

PROVIDED BY:

GOFER[®]

QUALITY AFTERMARKET PARTS

American Lincoln - Sweeper
(Rider:Engine:Obsolete) - Sweeper
- Kubota WG752-E2BBH

www.goferparts.com

269 Jessup Road, West Deptford, NJ 08086

P: 856.768.0200 • F: 856.768.2400

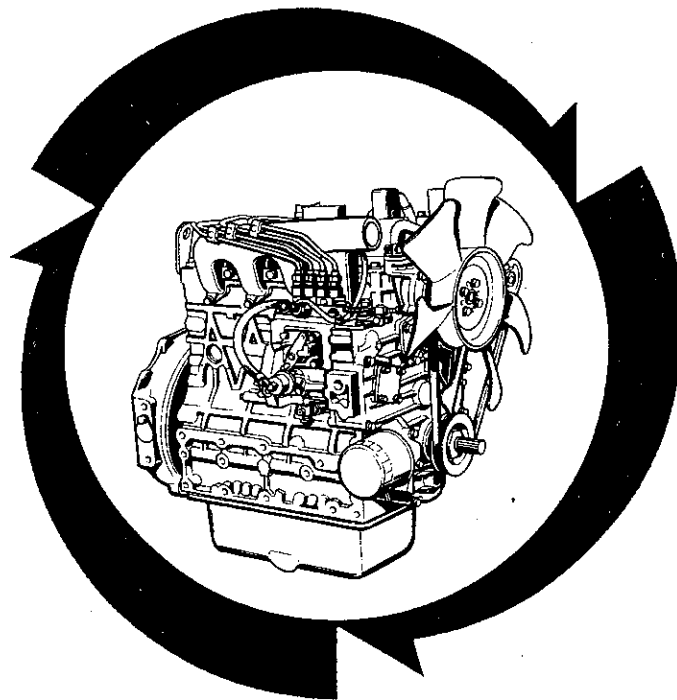
Manual originally provided by manufacturer. All trademarks and copy-
rights contained herein are property of their original content author.

ILLUSTRATED PARTS LIST

KUBOTA

MODEL WG752-E2BBH

GASOLINE ENGINE



Kubota



97898 55290

12.04.KEA
>SOEM-03-272
>SOEM-04-148

- ① Fig. No. Represents No. corresponding to each group name.
- ② L. No. Substitute for conventional page numbering. Left-hand pages of the parts list are
(Location No.) numbered in XXX-L, and the right-hand pages in XXX-R.
The location No. are also used in numerical index at the end of parts list.
- ③ Components The components of an assembly are identified by a bracket of dotted lines.
- ④ Point Indicates that the parts is not sold independently.
The assembly (Ref.No.060) containing the part needs to be ordered.
- ⑤ REF. No. Reference numbers are assigned to parts in the illustration. The code number of a part in the illustration can be identified by referring to the same reference number in the parts list.
- ⑥ Model name The name of the basic model is indicated in this column. Other applicable models are indicated on the "REMARKS" column ⑨.
- ⑦ S. No. Indicates a group of serial numbers to which a design change is applied.
(serial No.)
- ⑧ I. C. Indicates the interchangeability of parts due to design change.
(interchangeability)

Example-1 ┌ indicates that a new part can replace an old part, but not vice versa.
15800-0000-0 is applicable to the first serial number to S. No. 15000.
15800-0000-2 is applicable to the first serial number and above.

Example-2 ✕ indicates that the new and old parts are not interchangeable.
15800-1000-0 is applicable to the first serial number to S. No. 15000.
15800-1000-2 is applicable to S. No. 15001 and above.

Example-3 ┐ indicates that the new and old parts are interchangeable.
Both 15800-2000-0 and 15830-2000-0 are applicable to the first serial number and above.

- ⑨ REMARKS 1 In this column, enter other applicable model names, dimensions and other special items.
The following symbols and abbreviations are used throughout this book.
29*12.00-15 Tire size
sq.m m² sq.mm mm²
cu.m m³ cu.mm mm³
D Diameter L Length

- ⑩ REMARKS 2 The following expressions are used in NOTE for each group.
Machines' serial numbers are indicated as follows.
<=15000 Serial number below 15000.
>=15001 Serial number above 15001.
14000 to 15000 Serial number 14000 to 15000.
For some models, the above expressions may also be used REMARKS 1 ⑨.

- ⑪ Specifications The types and destinations of sister models are indicated. These indications are
(for sister models) given to tell their relevant pages in this book.

- ① No. de Fig Représente le No. de chaque nom de groupe.
- ② No.d'emplacement ... Représente le substitut du numérotage de page ordinaire. Les pages du côté gauche de la liste des pièces détachées sont numérotées en **XXX-L**. Celles du côté droit sont numérotées en **XXX-R**. Les No. d'emplacement sont également utilisés dans l'index numérique à la fin de la liste des pièces détachées.
- ③ Composantes Les composantes d'un ensemble sont identifiées par des parenthèses en pointillé.
- ④ Point Indique que la pièce n'est pas à vendre toute seule.
Elle doit être commandée avec l'ensemble (POS.No. 060) qui la contient.
- ⑤ POS.No. Des numéros de position sont donnés aux pièces représentées dans l'illustration. Le référence d'une pièce de l'illustration peut être identifié en se reportant au même numéro de position indiqué dans la liste des pièces détachées.
- ⑥ Nom de type Le nom du type de base est indiqué dans cette colonne. Les autres modèles sont indiqués dans la colonne des "REMARQUES" ⑨.
- ⑦ No. S. Indique un groupe de numéros de série qui a subi des modifications de modèle.
(No. de série)
- ⑧ I. C. Indique la permutabilité des pièces due à un changement dans le modèle.
(permutabilité)
- Exemple-1 indique que la nouvelle pièce peut remplacer la vieille, mais pas vice versa.
Le 15800-0000-0 s'applique au premier numéro de série jusqu'au No.S. 15000.
Le 15800-0000-2 s'applique au premier numéro de série et à ceux ci-dessus.
- Exemple-2 indique que la nouvelle et vieille pièces sont permutable.
Le 15800-1000-0 s'applique au premier numéro de série jusqu'au No.S. 15000.
Le 15800-1000-2 s'applique au No.S. 15001 et à ceuxci-dessus.
- Exemple-3 indique que la nouvelle piése et la vieille pièce sont interchangeable. Toules deux numéros 15800-2000-0 et 15830-2000-0 sont applicables a premier numéro de cette depuis.
- ⑨ REMARQUES 1 ... Cette colonne renferme d'autres noms de modèles applicables, les dimensions et autres éléments spéciaux.
Les symboles abrégés suivants sont utilisés dans l'ensemble de ce manuel.
29*12.00-15 Dimension des pneus
sq.m m² sq.mm mm²
cu.m m³ cu.mm mm³
D Diamètre L Longueur
- ⑩ REMARQUES 2 ... Les expressions suivantes sont utilisées dans la NOTE de chaque groupe.
Les numéros de série des machines sont indiqués de la manière suivante.
<=15000 Numéros de série au-dessous de 15000.
>=15001 Numéros de série au-dessus de 15001.
14000 to 15000 Numéros de série 14000 à 15000.
Pour certaines modèles, les expressions ci-dessus peuvent aussi être utilisées dans la rubrique des REMARQUES 1 ⑨.
- ⑪ Spécifications Les types et les destinations des modèles soeurs sont indiqués. Ces indications
(pour modèles soeurs) sont données pour donner leurs pages relatives dans ce livre.

CONTENTS

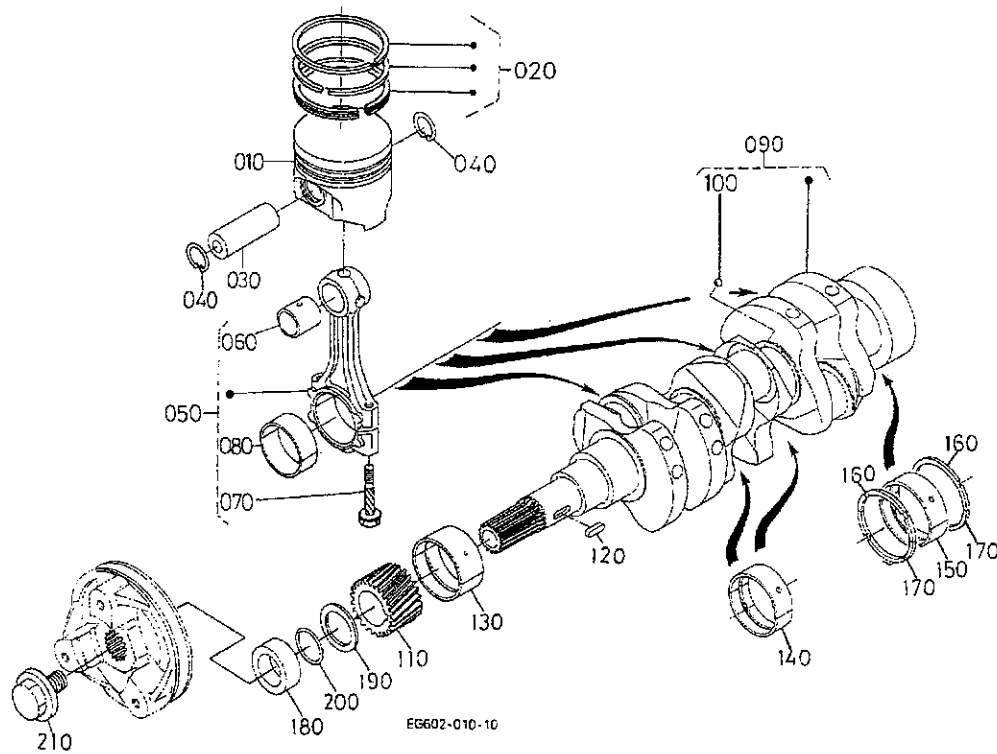
[WG752-E2BBH]		
0001	CRANK CASE	1
0002	OIL PAN	2
0003	CYLINDER HEAD	3
0004	GEAR CASE	4
0005	HEAD COVER	5
0006	OIL FILTER	6
0007	DIPSTICK AND GUIDE	7
0008	OIL PUMP	8
0100	MAIN BEARING CASE	9
0101	CAMSHAFT AND IDLE GEAR SHAFT	10
0102	PISTON AND CRANKSHAFT	11
0103	FLYWHEEL	13
0105	FUEL CAMSHAFT	14
0200	GOVERNOR LEVER	15
0201	FUEL FILTER	16
0202	CARBURETTOR	17
0204	FORK LEVER	18
0205	SPEED CONTROL LEVER	19
0300	SPARK PLUG AND DISTRIBUTOR	20
0301	DISTRIBUTOR (COMPONENT PARTS)	21
0302	IGNITION COIL	22
0400	DYNAMO AND PULLEY	23
0401	DYNAMO (COMPONENT PARTS)	24
0404	STARTER	25
0405	STARTER (COMPONENT PARTS)	26
0406	OIL SWITCH/THERMOMETER AND PLUG	27
0500	WATER FLANGE AND THERMOSTAT	28
0501	WATER PUMP	29
0503	WATER PIPE	30
0504	FAN	31
0600	VALVE AND ROCKER ARM	32
0601	INLET MANIFOLD	33
0602	EXHAUST MANIFOLD	34
0808	ACCESSORIES AND SERVICE PARTS	35
0809	LABEL AND OPERATOR'S MANUAL	36
0906	OPTION	37
	NUMERICAL INDEX	38

SOMMAIRE

[WG752-E2BBH]

0001	CARTER MOTEUR	1
0002	CARTER D'HUILE	2
0003	CULASSE	3
0004	CARTER DE DISTRIBUTION	4
0005	COUVRE-CULBUTEURS	5
0006	FILTRE D'HUILE	6
0007	JAUGE D'HUILE ET GUIDE	7
0008	POMPE D'HUILE	8
0100	PALIER DE VILEBREQUIN	9
0101	ARBRE A CAMES ET ARBRE DE PIGNON FOU	10
0102	PISTONS ET VILEBREQUIN	11
0103	VOLANT MOTEUR	13
0105	ARBRE A CAMES DE CARBURANT	14
0200	LEVIER DE REGULATEUR	15
0201	FILTRE A CARBURANT	16
0202	CARBURATEUR	17
0204	LEVIER A FOURCHE	18
0205	LEVIER DE VIT-CONTROLE	19
0300	BOUGIE ALLUMAGE ET DISTRIBUTEUR	20
0301	DISTRIBUTEUR (PARTIES COMPOSANTES)	21
0302	BOBINE D'ALLUMAGE	22
0400	DYNAMO	23
0401	DYNAMO (PARTIES COMPOSANTES)	24
0404	DEMARREUR	25
0405	DEMARREUR (PARTIES COMPOSANTES)	26
0406	CONTACT A HUILE THERMOMETRE ET OBTURATEUR	27
0500	BRIDE ET THERMOSTAT	28
0501	POMPE A EAU	29
0503	TUYAU D'EAU	30
0504	VENTILATEUR	31
0600	SOUPAPES ET CULBUTEURS	32
0601	COLLECTEUR D'ADMISSION	33
0602	COLLECTEUR D'ECHAPPEMENT	34
0808	ACCESSOIRES ET PIECES DE SERVICE	35
0809	JEU D'ETIQUETTES ET INSTRUCTIONS	36
0906	OPTION	37
	INDEX NUMERIQUE	38

0102

**PISTON AND CRANKSHAFT
PISTONS ET VILEBREQUIN**


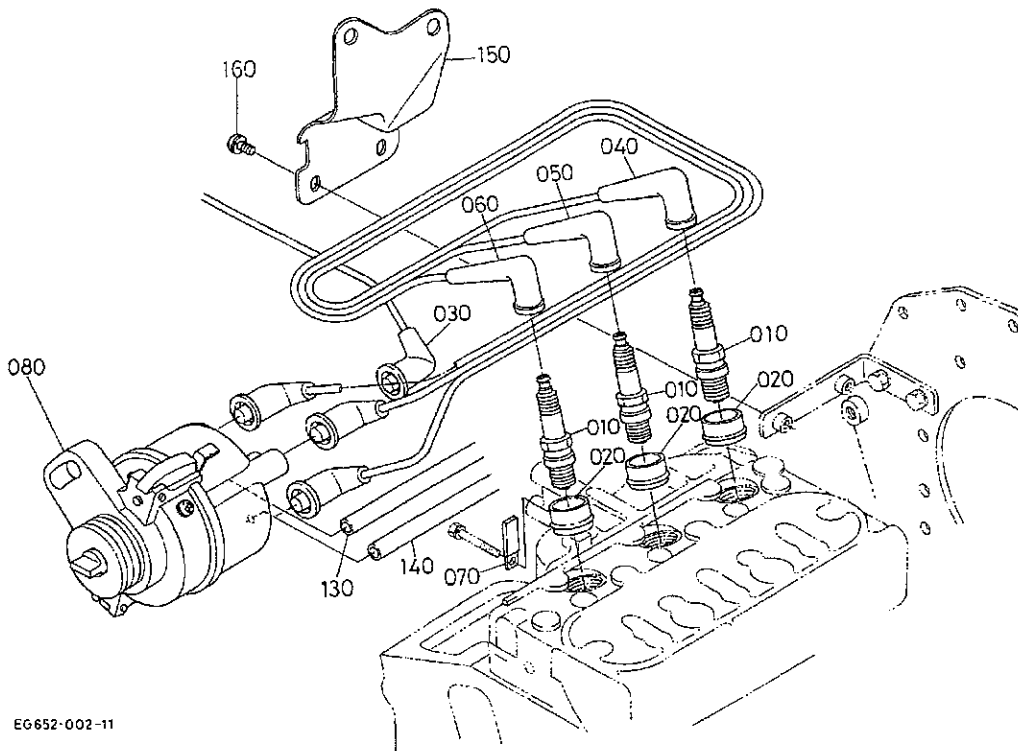
A:WG752-E2BBH

REF. No. PCS. No.	PART No. REFERENCE	PART NAME	DESIGNATION	Q' TY/S. No. Q' TE/No. S.		I. C.	REMARKS REMARQUES
				A	B		
010	EG601-2111-0	PISTON	PISTON	3	-		STD
010	EG601-2191-0	PISTON	PISTON	3	-		+0.5mm
020	12691-2105-3	ASSY PISTON RING	ENS. SEGMENT	3	-		STD
020	12691-2109-3	ASSY PISTON RING	ENS. SEGMENT	3	-		+0.5mm
030	12581-2131-0	PIN, PISTON	AXE DE PISTON	3	-		
040	14601-2133-0	CIR CLIP, PISTON PIN	CIRCLIP	6	-		
050	15861-2201-0	ASSY CONNECTING ROD	ENS. BIELLE	3	-		
060	15841-2198-0	BUSH, PISTON PIN	BAGUE DE BIELLE	3	-		
070	16851-2214-0	BOLT, CONNECTING ROD	VIS DE BIELLE	6	-		
080	15861-2231-0	METAL, CRANKPIN	COUSSINET DE BIELLE	3	-		STD SET
080	15861-2297-0	METAL, CRANKPIN	COUSSINET DE BIELLE	3	-		-0.2mm SET
080	15861-2298-0	METAL, CRANKPIN	COUSSINET DE BIELLE	3	-		-0.4mm SET
090	16861-2301-0	COMP. CRANKSHAFT	VILEBREQUIN COMPLET	1	-		
100	07715-03207	BALL	BILLE	3	-		
110	15841-2411-0	GEAR, CRANK	PIGNON	1	-		
120	05712-00515	KEY, FEATHER	CLAVETTE	1	-		
130	15861-2347-0	METAL, CRANKSHAFT	COUSSINET DE VILEBR.	1	-		STD
130	15861-2391-0	METAL, CRANKSHAFT	COUSSINET DE VILEBR.	1	-		-0.2mm
130	15861-2392-0	METAL, CRANKSHAFT	COUSSINET DE VILEBR.	1	-		-0.4mm
140	15861-2348-0	METAL, CRANKSHAFT	COUSSINET DE VILEBR.	2	-		STD SET
140	15861-2386-0	METAL, CRANKSHAFT	COUSSINET DE VILEBR.	2	-		-0.2mm SET
140	15861-2387-0	METAL, CRANKSHAFT	COUSSINET DE VILEBR.	2	-		-0.4mm SET
150	15694-2348-0	METAL, CRANKSHAFT	COUSSINET DE VILEBR.	1	-		STD SET
150	15694-2393-0	METAL, CRANKSHAFT	COUSSINET DE VILEBR.	1	-		-0.2mm SET
150	15694-2394-0	METAL, CRANKSHAFT	COUSSINET DE VILEBR.	1	-		-0.4mm SET
160	15261-2353-0	METAL, SIDE	COUSSINET DE LATERAL	2	-		STD
160	15261-2395-0	METAL, SIDE	COUSSINET DE LATERAL	2	-		+0.2mm
160	15261-2396-0	METAL, SIDE	COUSSINET DE LATERAL	2	-		+0.4mm
170	15261-2354-0	METAL, SIDE	COUSSINET DE LATERAL	2	-		STD
170	15261-2397-0	METAL, SIDE	COUSSINET DE LATERAL	2	-		+0.2mm

↔ Interchangeable, ≠ not interchangeable; ← new for old; → old for new

0300

SPARK PLUG AND DISTRIBUTOR BOUGIE ALLUMAGE ET DISTRIBUTEUR

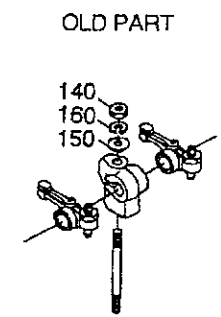
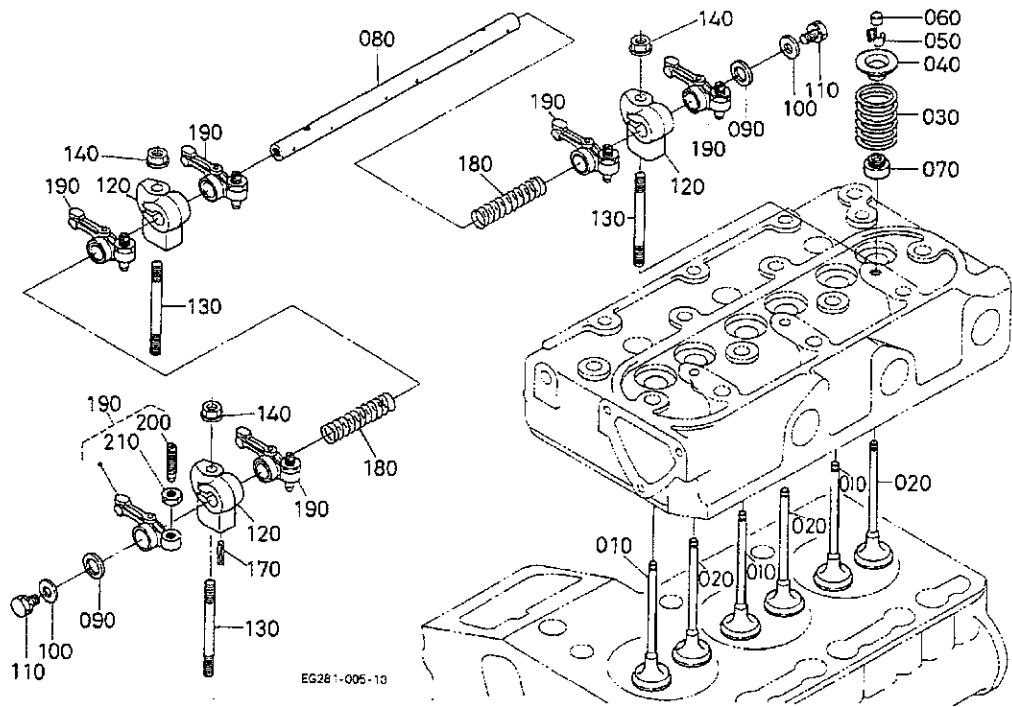


EG652-002-11

A:WG752-E2BBH

REF. No. PCS No.	PART No. REFERENCE	PART NAME	DESIGNATION	Q' TY./S. No. Q' TE/No. S.		I. C.	REMARKS REMARQUES
				A	B		
010	12599-6771-0	SPARK PLUG	BOUGIE ALLUMAGE	3	-		
020	EG283-6772-0	CAP. SPARK PLUG	CAPSULE DE BOUGIE	3	-		
030	12691-6751-0	ASSY CORD. CENTER	ENS. CORDON CENTRE	1	-		
040	EG601-6752-0	ASSY CORD. PLUG	ENS. CORDON DE FICHE	1	-		
040	EG601-6752-2	ASSY CORD. PLUG	ENS. CORDON DE FICHE	≤2L7462 ≥2N0001	-	←	
050	EG601-6753-0	ASSY CORD. PLUG	ENS. CORDON DE FICHE	1	-		
050	EG601-6753-2	ASSY CORD. PLUG	ENS. CORDON DE FICHE	≤2L7462 ≥2N0001	-	←	
060	EG601-6754-0	ASSY CORD. PLUG	ENS. CORDON DE FICHE	1	-		
060	EG601-6754-2	ASSY CORD. PLUG	ENS. CORDON DE FICHE	≤2L7462 ≥2N0001	-	←	
070	15272-6759-0	CLAMP. CORD	ATTACHE-FILS	1	-		
080	EG283-6880-0	ASSY DISTRIBUTOR, AIR	ENS. DISTRIBUTEUR	1	-		
090	---	BLANK	BLANC	-	-		
100	---	BLANK	BLANC	-	-		
110	---	BLANK	BLANC	-	-		
120	---	BLANK	BLANC	-	-		
130	12581-6882-0	PIPE	TUYAU	1	-		
140	EG283-6883-0	PIPE	TUYAU	1	-		
150	12691-6884-0	COVER	COUVERCLE	1	-		
160	03034-50510	SCREW WITH WASHER	VIS	4	-		

↔ Interchangeable; ≠ not interchangeable; ← new for old; → old for new



EG281-804-10

A:WG752-E2BBH

REF. No. PCS. No.	PART No. REFERENCE	PART NAME	DESIGNATION	Q' TY/S. No. Q' TE/No. S.		I. C.	REMARKS REMARQUES
				A	B		
010	14601-1311-0	VALVE, INLET	SOUPAPE D' ADMISSION	3	-		
020	12581-1312-0	VALVE, EXHAUST	SOUPAPE D' ECHAPMENT	3	-		
030	14601-1324-0	SPRING, VALVE	RESSORT DE SOUPAPE	6	-		
040	14601-1333-0	RETAINER, SPRING	ARRETOIR DE RESSORT	6	-		
050	14601-1336-0	COLLET, VALVE SPRING	DEMI CLAVETTE	6	-		SET
060	16851-1328-0	CAP, VALVE	CHAPEAU DE SOUPAPE	6	-		
070	11420-1315-0	SEAL, VALVE STEM	JOINT DE SOUPAPE	6	-		
080	15861-1426-3	SHAFT, ROCKER ARM	ARBRE DE CULBUTEUR	1	-		
090	16871-1443-0	WASHER	RONDELLE	2	-		
100	15841-9402-2	WASHER, PLAIN	RONDELLE FREIN	2	-		
110	01023-50610	BOLT	VIS	2	-		
120	15841-1435-0	BRACKET, ROCKER ARM	SUPPORT DE CULBUTEUR	3	-		
130	14601-1441-0	STUD	GOUJON	3	-		
140	02056-50060	NUT	ECROU	3	-		
140	02751-50060	NUT, FLANGE	ECROU A EMBASE	<=2C6513 3 >=2E0001	-		≠
150	04012-50060	WASHER, PLAIN	RONDELLE FREIN	3 <=2C6513	-		
160	04512-60060	WASHER, SPRING	RONDELLE GROWER	3 <=2C6513	-		
170	05411-00420	PIN, SPRING	GOUILLE-RESSORT	1	-		
180	14601-1431-0	SPRING, ROCKER ARM	RESSORT DE CULBUTEUR	2	-		
190	15841-1403-0	ASSY ROCKER ARM	ENS. CULBUTEURS	6	-		
200	15841-1423-0	SCREW, ADJUSTING	VIS DE REGLAGE	6	-		
210	14601-1424-0	NUT	ECROU	6	-		

↔ Interchangeable; ≠ not interchangeable; ← new for old; → old for new

NUMERICAL INDEX INDEX NUMERIQUE

PART No. REFERENCE	PAGE PAGE	REF. No. POS. No.	PART No. REFERENCE	PAGE PAGE	REF. No. POS. No.	PART No. REFERENCE	PAGE PAGE	REF. No. POS. No.	PART No. REFERENCE	PAGE PAGE	REF. No. POS. No.
EG151-3314-0	5	130	01023-50622	28	130	05411-00420	32	170	12691-2105-3	11	020
EG261-0542-0	5	040		29	080	05712-00408	8	050	12691-2109-3	11	020
EG261-0551-2	5	110	01023-50625	33	060	05712-00515	11	120	12691-5643-0	19	030
EG261-1151-0	17	080	01023-50635	5	060		14	100	12691-6751-0	20	030
	35	030		18	070	05712-00518	10	060	12691-6884-0	20	150
EG261-1160-3	17	070	01023-50638	29	090	07715-00801	14	130	12691-7335-0	28	070
EG261-1450-0	5	010	01023-50675	4	130	07715-03207	11	100	13641-5686-0	19	080
EG261-7337-2	17	075	01023-60650	4	100	07715-03211	4	070	14601-0345-0	3	100
EG261-9149-0	17	040		28	050	07715-03217	14	150	14601-1311-0	32	010
EG266-5640-0	19	010		33	050	08103-06203	14	160	14601-1324-0	32	030
EG281-5166-0	14	020	01023-60670	4	120	08153-06203	14	080	14601-1333-0	32	040
EG281-5634-0	15	110	01053-50612	14	030	11420-1315-0	32	070	14601-1336-0	32	050
EG283-0446-0	9	050		15	130	12035-4611-0	17	030	14601-1424-0	32	210
EG283-5581-0	15	030	01053-50622	15	120		35	040	14601-1431-0	32	180
EG283-5582-0	15	040	01123-50830	23	030	12182-9331-0	19	050	14601-1441-0	32	130
EG283-6772-0	20	020	01123-60814	2	070	12182-9341-0	19	070	14601-2133-0	11	040
EG283-6865-0	21	060	01123-60816	3	020	12581-1171-0	33	010	15221-0175-0	3	010
EG283-6880-0	20	080		13	050	12581-1179-0	33	080	15221-3365-0	1	100
	21	010		22	020	12581-1182-0	33	030	15221-3375-0	2	030
EG283-6883-0	20	140	01153-50828	25	020	12581-1183-0	33	070	15231-3396-0	1	110
EG294-5611-0	15	150	01153-50855	23	040	12581-1184-0	33	090	15241-3229-0	4	030
EG551-4472-0	37	010	01513-50618	34	040	12581-1312-0	32	020	15261-0337-0	3	050
EG551-4492-0	37	020	01513-50822	34	060	12581-2131-0	11	030	15261-2353-0	11	160
EG601-0304-0	3	030	01518-50820	19	120	12581-4301-2	16	010	15261-2354-0	11	170
EG601-1171-0	33	010	01754-50610	31	030	12581-5165-0	14	010	15261-2395-0	11	160
EG601-1182-0	33	030	01759-50616	34	030	12581-5583-0	15	050	15261-2396-0	11	160
EG601-2111-0	11	010	02014-50060	19	060	12581-5585-0	15	060	15261-2397-0	11	170
EG601-2191-0	11	010	02056-50060	32	140	12581-5587-0	15	020	15261-2398-0	12	170
EG601-4401-0	17	010	02156-50080	15	160	12581-5604-0	18	020	15261-5547-0	14	140
EG601-6752-0	20	040		17	050	12581-5605-0	18	010	15261-6641-0	18	030
EG601-6752-2	20	040	02156-50080	19	130	12581-5610-0	15	010	15261-9203-0	24	160
EG601-6753-0	20	050		23	060	12581-5615-0	18	060	15261-9301-0	24	090
EG601-6753-2	20	050		25	030	12581-5631-0	15	070	15261-9402-0	24	180
EG601-6754-0	20	060		25	050	12581-5633-0	15	100	15261-9407-0	24	170
EG601-6754-2	20	060		34	080	12581-5635-0	15	190	15261-9601-0	1	050
EG601-7303-0	29	010	02751-50060	30	040	12581-5639-0	15	200		3	060
EG601-7334-0	29	060		32	140	12581-5701-0	19	040	15261-9616-0	1	080
EG601-7337-0	28	080	02756-50060	34	050	12581-5704-0	19	090	15263-1237-0	34	070
EG601-8916-0	36	010	02783-50100	8	060	12581-5724-0	19	100	15272-6759-0	20	070
EG601-8916-3	36	010	03034-50510	20	160	12581-6850-0	21	020	15321-9626-0	3	040
EG601-9930-0	35	020	04012-50060	32	150	12581-6851-0	21	040	15381-6404-0	24	040
EG601-9931-0	35	020	04013-60080	15	170	12581-6860-0	21	030	15381-6407-0	24	110
EG601-9932-0	35	020		22	030	12581-6863-0	21	050	15381-6412-0	24	020
RP201-5371-0	23	120		23	050	12581-6867-0	21	070	15381-6415-0	24	150
01023-50610	13	070	04015-60080	19	110	12581-6882-0	20	130	15381-6419-0	24	140
	32	110		23	080	12581-6885-0	13	060	15381-6429-0	24	100
01023-50612	2	020	04512-60050	18	040	12581-6890-0	22	010	15381-6436-0	24	080
	10	080	04512-60060	32	160	12581-6892-0	22	040	15381-7414-0	24	070
	14	180	04512-60080	15	180	12581-8620-0	35	010	15451-9627-0	1	040
01023-50614	10	140		17	060	12584-1603-0	14	060	15481-7305-0	29	040
01023-50614	14	050	04512-60080	19	140	12584-1618-0	14	070	15521-9361-0	10	040
	19	150		23	070	12596-4615-0	17	020	15521-9602-0	1	060
01023-50616	17	110		25	040	12599-4681-0	19	160	15521-9603-0	1	070
	23	090		25	060	12599-6442-0	23	020	15531-6401-6	23	010
	28	040		34	090	12599-6771-0	20	010		24	010
	33	100	04814-00160	2	060	12599-8822-2	36	020	15531-6411-0	24	030
01023-50618	4	090	04814-06130	4	140	12691-0101-3	1	010	15531-7301-0	28	100
	15	090	04814-16220	12	200	12691-0331-0	3	110	15531-7334-0	33	020
01023-50620	9	070	04814-50300	5	140	12691-0402-0	4	010	15531-7418-0	24	060
01023-50622	9	080	05012-00814	1	090	12691-0462-0	13	040		24	120

NUMERICAL INDEX INDEX NUMERIQUE

PART No. REFERENCE	PAGE PAGE	REF. No. POS. No.	PART No. REFERENCE	PAGE PAGE	REF. No. POS. No.	PART No. REFERENCE	PAGE PAGE	REF. No. POS. No.	PART No. REFERENCE	PAGE PAGE	REF. No. POS. No.
15531-9301-0	24	130	15852-6308-0	26	110	16851-9627-0	1	030			
15601-9665-0	5	100	15852-6320-0	26	160	16861-0405-0	9	110			
	14	040	15852-6324-0	26	050	16861-1452-2	5	020			
	15	140	15852-6325-0	26	170	16861-2301-0	11	090			
15694-2348-0	11	150	15852-6332-0	26	080	16861-2501-4	13	010			
15694-2393-0	11	150	15852-6336-0	26	120	16861-7428-0	23	100			
15694-2394-0	11	150	15852-6337-0	26	150	16871-1443-0	32	090			
15841-0409-0	9	010	15852-6338-0	26	130	16873-7270-4	28	010			
15841-0454-0	9	020	15852-6339-0	26	140	17331-5919-0	1	120			
	9	100	15852-6341-0	26	100	17472-1449-0	5	080			
15841-0454-0	9	120	15852-7352-0	29	020	17524-0513-0	5	050			
15841-0456-2	9	130	15852-7355-0	29	030	19237-6588-0	23	140			
15841-0481-0	9	040	15852-9331-0	26	180	19237-6591-0	23	150			
15841-0482-2	9	060	15853-3243-0	6	010	19298-9602-0	28	060			
15841-0567-0	5	070	15861-1426-3	32	080	19426-8788-0	36	030			
15841-1354-0	3	070	15861-1601-0	10	030	19428-6583-0	23	130			
15841-1356-0	3	080	15861-2201-0	11	050	19462-1231-2	34	010			
15841-1403-0	32	190	15861-2231-0	11	080	19837-6315-0	26	060			
15841-1423-0	32	200	15861-2297-0	11	080	19883-7351-0	29	050			
15841-1435-0	32	120	15861-2298-0	11	080	68271-6591-0	23	160			
15841-1462-0	5	090	15861-2347-0	11	130	68271-6592-0	23	170			
15841-1627-0	10	070	15861-2348-0	11	140	6C040-8286-0	24	050			
15841-1632-0	14	170	15861-2386-0	11	140	6C090-5896-0	2	040			
15841-1651-0	10	050	15861-2387-0	11	140						
15841-2198-0	11	060	15861-2391-0	11	130						
15841-2325-0	12	180	15861-2392-0	11	130						
15841-2411-0	11	110	15862-0150-0	2	010						
15841-3566-0	8	040	15862-0413-2	4	080						
15841-3693-0	4	060	15862-1235-0	34	020						
15841-3901-0	27	010	15875-2401-3	10	090						
15841-5115-0	14	090	15875-2425-0	10	130						
15841-5545-0	14	110	15875-2428-2	10	100						
15841-5569-0	14	120	15875-2432-0	10	120						
15841-5623-0	18	050	15875-2437-0	10	110						
15841-5721-2	15	080	15877-0414-0	4	150						
15841-7286-0	30	010	15881-2331-0	12	190						
15841-7292-2	28	030	15881-7287-0	30	020						
15841-7292-3	28	030	15881-7343-2	29	070						
15841-7296-0	30	050	15881-7411-0	31	010						
15841-7302-0	1	130	15881-9103-0	12	210						
15841-7326-0	28	110	15881-9701-0	23	110						
15841-7425-0	31	020	16241-7336-0	5	120						
15841-9101-0	4	110		28	090						
	33	040	16241-7337-0	28	020						
15841-9105-0	8	030	16264-5214-0	17	100						
15841-9151-0	30	030	16851-0404-0	9	090						
15841-9401-0	4	040	16851-1328-0	32	060						
15841-9402-2	32	100	16851-1511-0	10	020						
15841-9602-0	3	090	16851-1555-0	10	010						
15852-0436-0	9	030	16851-2214-0	11	070						
15852-2516-0	13	030	16851-3211-0	2	050						
15852-3314-0	5	130	16851-3501-0	8	010						
15852-5285-0	17	090	16851-3501-2	8	010						
15852-6301-0	25	010	16851-3515-2	8	020						
	26	010	16851-3641-0	7	010						
15852-6302-0	26	030	16851-3695-0	4	050						
15852-6303-0	26	040	16851-6382-2	13	020						
15852-6304-0	26	070	16851-7327-0	28	120						
15852-6305-0	26	020	16851-9601-0	4	020						
15852-6307-0	26	090	16851-9626-0	1	020						