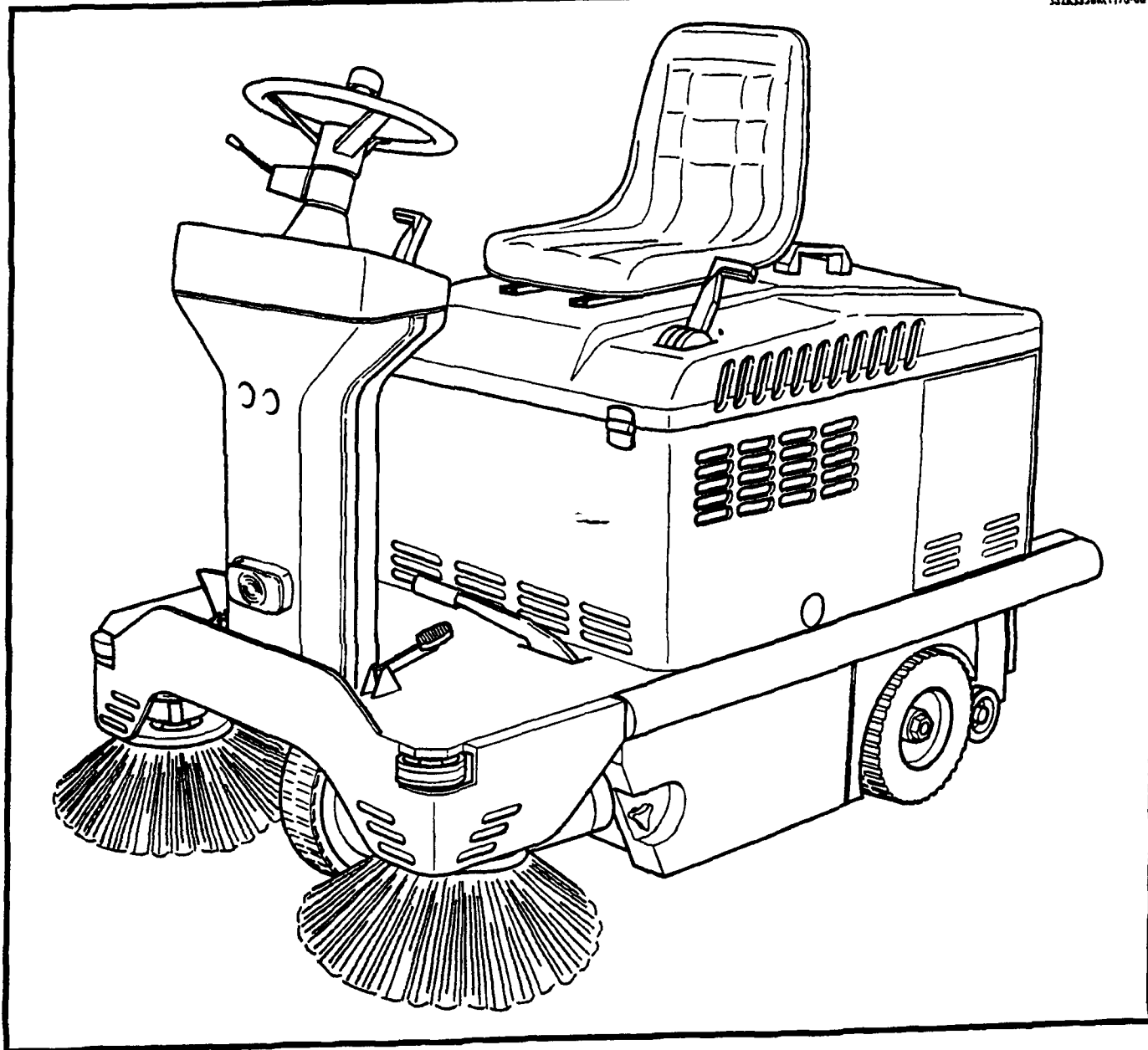




**KENT**

**PARTS**

S2ZKS35BR21198-06



**KS-35BR2**

Spare Parts List  
Ersatzteilliste  
Liste des pieces detachees  
Catalogo ricambi

ACCESSORIO  
 OPTIONAL  
 ACCESSOIRES  
 ZUBEHÖR

VERSIONE A BENZINA  
 PETROL VERSION  
 MODELE A CARBURANT  
 BENZINVERSION

VERSIONE A BATTERIA  
 BATTERY VERSION  
 VERSION A BATTERIE  
 BATTERIE MODELL

POSIZ. ITEM POS. EINSAT.	CODICE CODE CODE NUMMER	CODICE INTERNO INTERNAL CODE CODE INTERIEUR INTERNE NUMMER	DESCRIZIONE DESCRIPTION DESCRIPTION BEZEICHNUNG	B	P	O
5		F00.65600	PARAURTI / MOUNTING BRACKET / PARACHOCS / STOSSDAEMPFER	1	1	
6		V11.02200	RONDELLA / WASHER / RONDELLE / BEILAGSCHEIBE	6	6	
7		V03.004	VITE / SCREW / VIS / SCHRAUBE	6	6	
8		H02.34670	TAPPETINO / MAT BOARD / TAPIS / TEPPICH	1	1	
9		F00.62200	PIANTONE / COLUMN / COLONNE / LENKROHR	1	1	

# LIST OF RECOMMENDED SPARE PARTS

KS-35BR2

S32KS35BR(1)9:

CODE	INTERNAL CODE	ITEM DESCRIPTION	QUANTITY (for nr. 3 machines)	REF. DRAW	ITEM	CLASS	NOTE
145 1899 000	/	SIDE BRUSH PPL (Ø BRISTLES = 0,8mm)	2	F	3-15	W	
145 1897 000	/	MAIN BRUSH PPL (Ø BRISTLES = 1mm)	1			W	
145 1969 000	/	FRONT FLAP	1	A	20	W	
145 1967 000	/	SIDE FLAP	2	A-G	29-21	W	ALSO G-21
145 1971 000	/	REAR FLAP	1	A	26	W	
145 4811 000	/	PANEL FILTER (PAPER)	1	A	6	W	
	H02.21800	DUST FILTER GASKET	3			W	
145 1851 000		BELT MAIN BRUSH	1	G	5	OM	
145 1975 000		CABLE FRONT FLAP	1	A	28	OM	
145 1989 000		CABLE SIDE BRUSH	2			OM	
145 8876 000	G11.02700	LAMP (FRONT LIGHT)	1	D	14	OM	
145 1980 000		FUSE 100A	1			OM	
145 9864 000	A11.00100	CARBON BRUSH DRIVE MOTOR	8			OM	
145 4812 000		SIDE BRUSH HUB	1	F	2-14	OM	
145 1892 000		BELT DYNAMO	1	H	6	OM	PETROL VERSION ONLY
145 8360 000		CARBON BRUSH	4	F-G	25-35	OM	
145 5041 000		AIR FILTER	1	H	32	OM	PETROL VERSION ONLY
145 1794 000		CONTROL PANEL	1	D	4	EM	
145 1787 000		DISPLAY ELECTRONIC BOARD	1	K	14	EM	
145 8883 000	G05.10100	KEY SWITCH	1	K	11	EM	
145 0283 000	G02.13660	POTENTIOMETER DRIVE CONTROL	1	E	15	EM	
	G02.04900	MICROSWITCH DRIVE CONTROL	1			EM	
145 0300 000	G02.10800	POWER RELAY	1	K	4	EM	
145 1785 000		POWER ELECTRONIC BOARD	1	K	1	EM	
145 1778 000		JACK MOTOR MAIN BRUSH LIFTING	1	G	6	EM	
145 8854 000	G05.10300	MICROSWITCH MAIN BRUSH JACK MOTOR	2	G	7	EM	
145 1610 000		LEVER RIGHT-HORN	1	D	7	EM	
145 8221 000	G05.04900	MICROSWITCH SIDE BRUSH	1	E-I	16-2-12	EM	
145 0285 000	F03.68750	LEVER SIDE BRUSH	1	I	1-11	EM	

**CLASS: W=NORMAL WEAR PART**

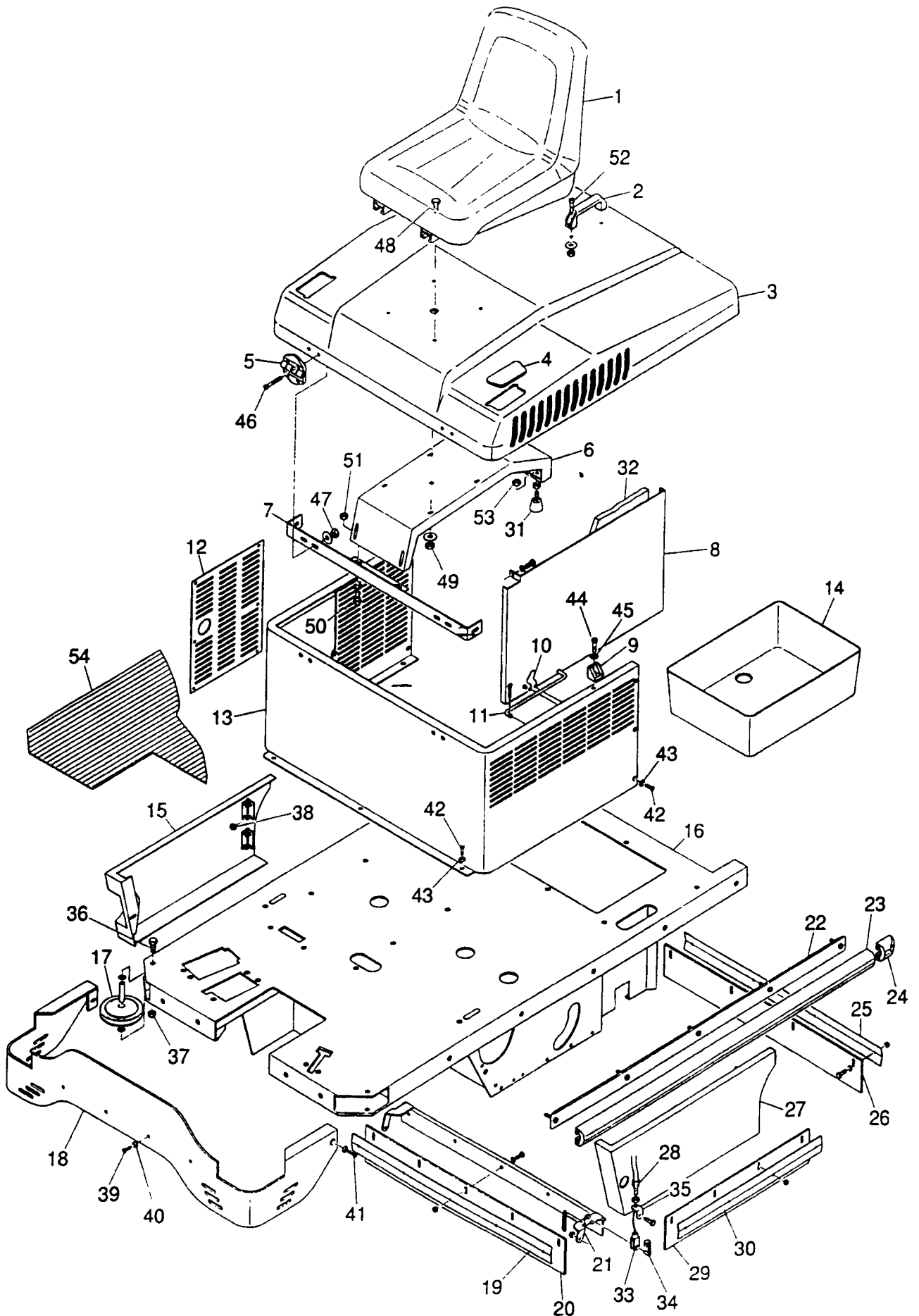
**OM=ORDINARY MAINTENANCE**

**EM=EXTRA-ORDINARY MAINTENANCE**

# IAV. A / DRAW. A / VUE A / ZEICHN. A

KS-35BR2

S32KCS5BR(1)91



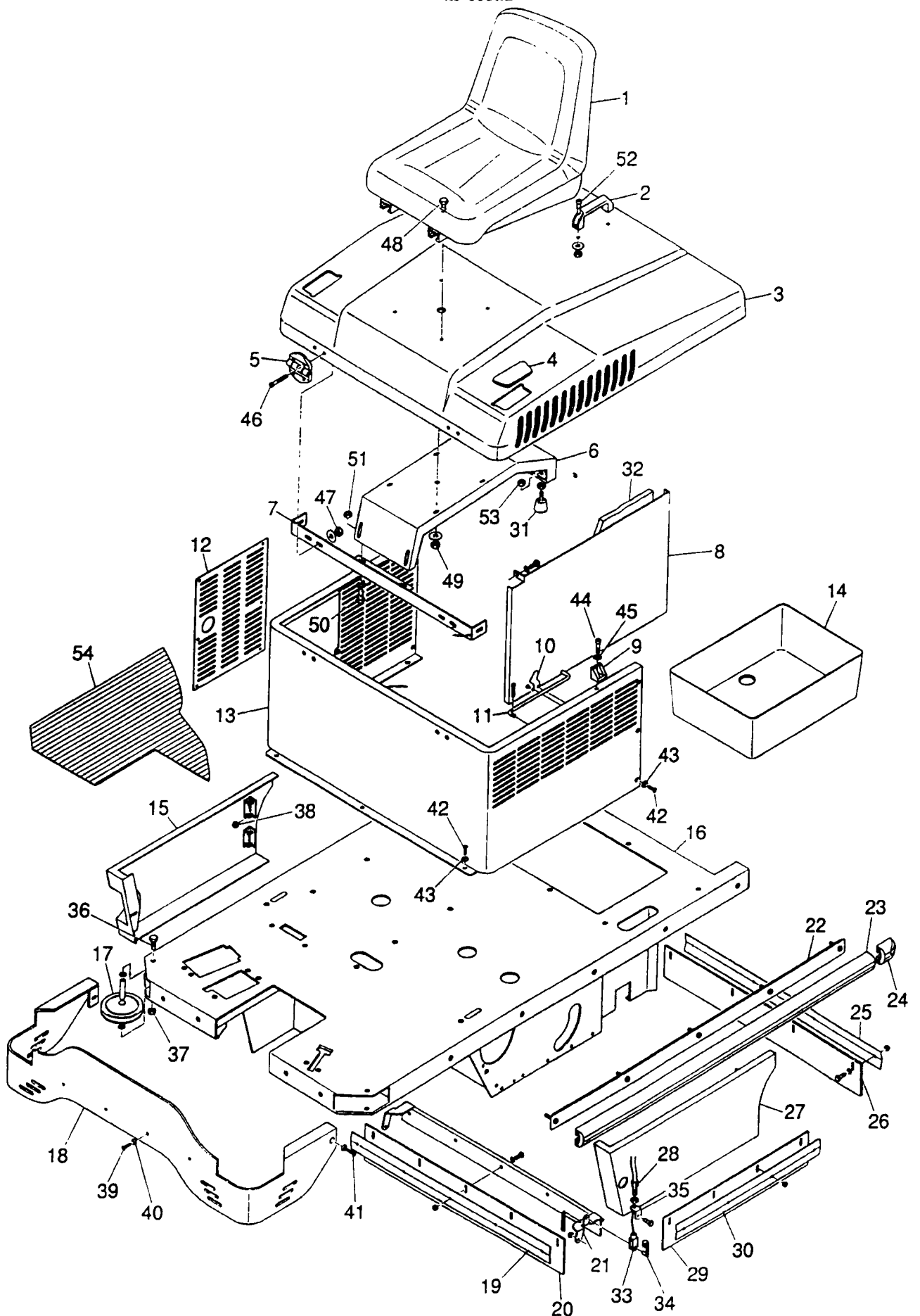
# TAV. A / DRAW. A / VUE A / ZEICHN. A

POSIZ. ITEM POS. EINSAT.	CODICE CODE CODE NUMMER	CODICE INTERNO INTERNAL CODE CODE INTERIEUR INTERNE NUMMER	DESCRIZIONE DESCRIPTION DESCRIPTION BEZEICHNUNG	KS-35BR2 532KS35BR1198 06	
				B	O
1	145 1782 000	-	SEDILE / SEAT / SIEGE / SITZ	1	1
2	145 8461 000	L02.14000	MANIGLIA / HANDLE / POIGNEE / HANDGRIFF	1	1
3	145 1799 000	-	COFANO / BONNET / CAPOTAGE / MOTORHAUBE (BLUE)	1	1
3	145 1800 000	-	COFANO / BONNET / CAPOTAGE / MOTORHAUBE (GREY)	1	1
3	145 1801 000	-	COFANO / BONNET / CAPOTAGE / MOTORHAUBE (YELLOW)	1	1
4	145 1997 000	-	TAPPO / CAP / BOUCHON / PFROPFEN	1	1
5	145 0399 000	L02.16080	CERNIERA / HINGE / CHARNIERE / SCHARNIER	2	2
6	145 1811 000	-	RINFORZO / STIFFENING / RENFORT / VERSTEIFEN	1	1
7	145 4778 000	F03.38901	RINFORZO / STIFFENING / RENFORT / VERSTEIFEN	1	1
8	145 1808 000	-	PARATIA / BULKHEAD / CLOISON / VERSCHLAG		1
9	145 9544 000	E02.46301	BLOCCHETTO / BLOCK / BLOC / ANPASSKOERPER	2	2
10	145 2636 000	E04.06400	MOLLA / SPRING / RESSORT / FEDER	1	1
11	145 1953 000	-	ASTA SOSTEGNO COFANO / PUSHROD / TIRANT / STANGE	1	1
12	145 1815 000	-	CHIUSURA CARENATURA (BLUE)	1	1
12	145 1817 000	-	CHIUSURA CARENATURA (RED)	1	1
12	145 1816 000	-	CHIUSURA CARENATURA (YELLOW)	1	1
12	145 1818 000	-	CHIUSURA CARENATURA (GREY 7001)	1	1
13	145 1820 000	-	CARENATURA / COVER / BATI / VERKLEIDUNG (BLUE)	1	1
13	145 1823 000	-	CARENATURA / COVER / BATI / VERKLEIDUNG (RED)	1	1
13	145 1821 000	-	CARENATURA / COVER / BATI / VERKLEIDUNG (YELLOW)	1	1
13	145 1822 000	-	CARENATURA / COVER / BATI / VERKLEIDUNG (GREY 7001)	1	1
14	145 1856 000	-	CONTENITORE BATTERIE / BATTERY CONTAINER / BAC BATTERIE / BEHAELTER BATTERIE		1
15	145 1813 000	-	PORTELLO / HATCH / REGARD / KLAPPE DX	1	1
16	145 1788 000	-	TELAIO / FRAME / CHASSIS / RAHMEN	1	1
17	145 1966 000	-	RUOTA / WHEEL / ROUE / RAD	2	2
18	145 1807 000	-	PARAURTI / MOUNTING BRACKET / PARACHOC / STOSSDAEMPFER	1	1
19	145 1970 000	-	PIATTINA / PLATE / PLAQUE / BAND	1	1
20	145 1969 000	-	FLAP ANTERIORE / FRONT FLAP / BAVETTE ANT. / VORDER FLAP GUMMI	1	1
21	145 1840 000	-	ALZAFLAP / PUSHROD / TIRANT / STANGE	1	1
22	145 1843 000	-	BANDELLA / MAGNETIC STRIP / JOINT MAGN. / MAGNETISCHER STREIF	2	2
23	145 4852 000	-	PROTEZIONE / GUARD / PROTECTION / SCHUTZ	2	2
24	145 4640 000	-	TERMINALE PARACOLPI // TERMINAL / TERMINAL / TERMINAL	2	2
25	145 1972 000	-	PIATTINA / PLATE / PLAQUE / BAND	1	1
26	145 1971 000	-	FLAP POSTERIORE / REAR FLAP / BAVETTE AR. / HINTERE FLAP GUMMI	1	1
27	145 1829 000	-	PORTELLO / HATCH / REGARD / KLAPPE SX	1	1
28	145 1975 000	-	CAVO ALZA FLAP / CABLE / CABLE / KABEL	1	1
29	145 1967 000	-	FLAP LATERALE / FLAP / FLAP / FLAP GUMMI	1	1
30	145 1968 000	-	PIATTINA / PLATE / PLAQUE / BAND	1	1
31	145 8053 000	L02.10400	ANTIVIBRANTE / VIBRATION DAMPING / SILENT BLOC / SCHWINGUNGSDAMP.	2	2
32	145 4614 000	-	PANNELLO / PANEL / PANNEAU / PANEL		1
33	145 5025 000	V17.05400	FORCELLA / FORK / FOURCHETTE / GABELSTUECK	1	1
34	145 9402 000	V17.06500	CLIP / CIRCLIP / CLIP / KLIPP	1	1
35	145 4779 000	-	STAFFA / BRACKET / SUPPORT / BUEGEL	1	1

# TAV. A / DRAW. A / VUE A / ZEICHN. A

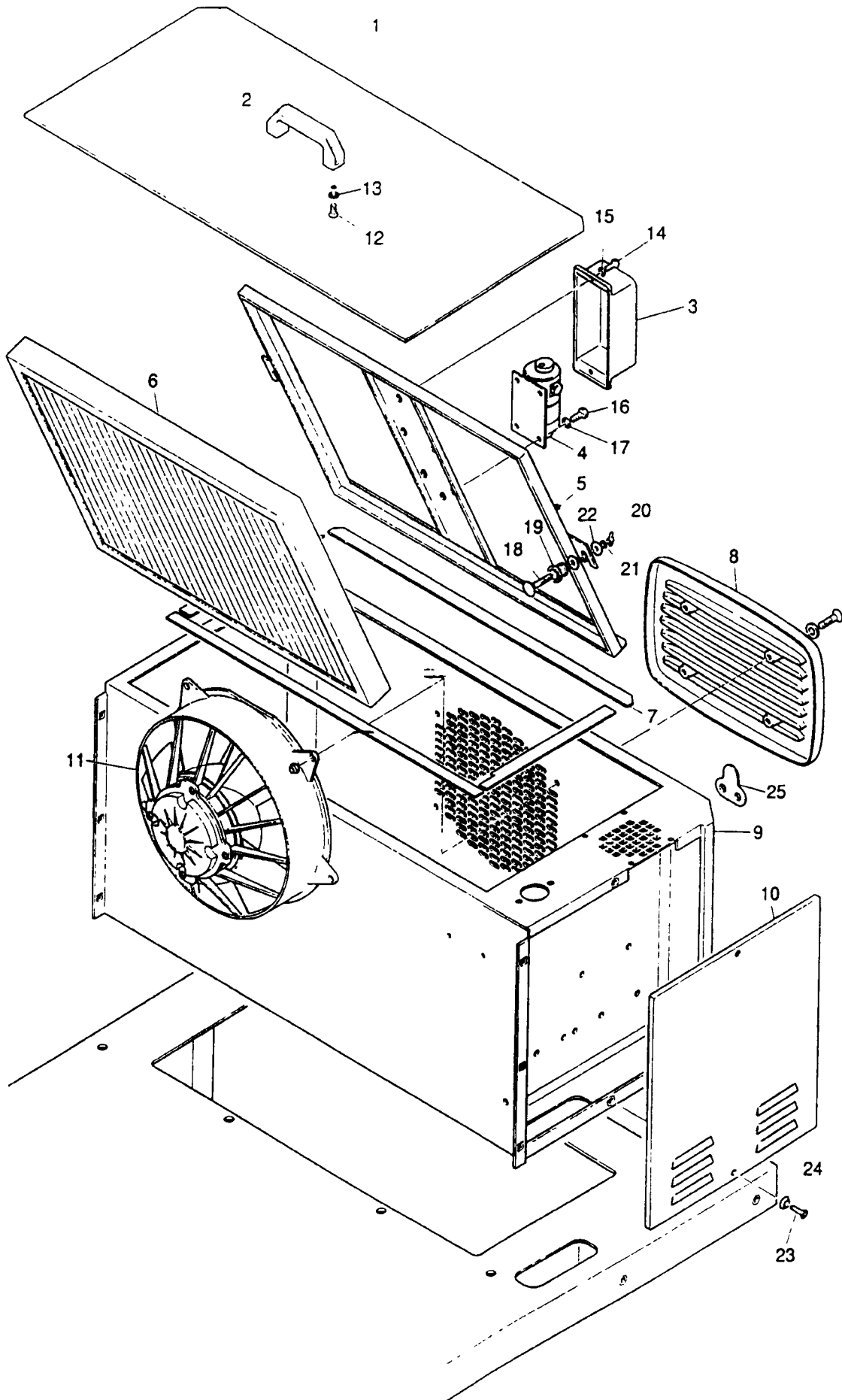
KS-35BR2

S32KS35BR119



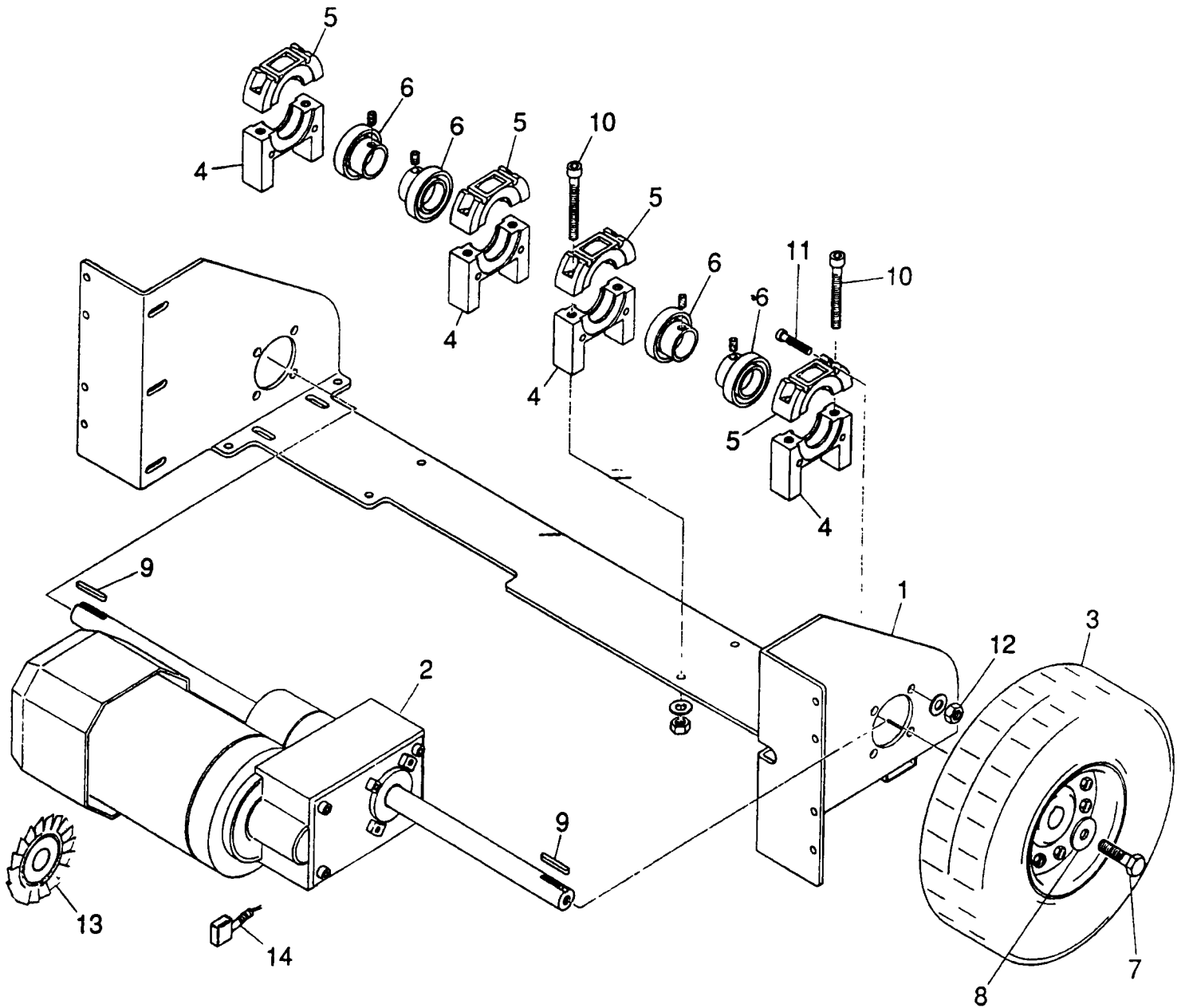
# TAV. A / DRAW. A / VUE A / ZEICHN. A

POSIZ. ITEM POS. EINSAT.	COOICE CODE CODE NUMMER	COOICE INTERNO INTERNAL CODE CODE INTERIEUR INTERNE NUMMER	DESCRIZIONE DESCRIPTION DESCRIPTION BEZEICHNUNG	KS-35BR2 S32KS35BR(1)98-06	
				B	O
36	145 9312 000	V02.016	VITE / SCREW / VIS / SCHRAUBE	2	2
37	145 9201 000	V13.020	DADO / NUT / ECROU / MUTTER	2	2
38	145 9132 000	V13.019	DADO / NUT / ECROU / MUTTER	8	8
39	145 1259 000	V03.020	VITE / SCREW / VIS / SCHRAUBE	4	4
40	145 9308 000	V11.02200	RONDELLA / WASHER / RONDELLE / BEILAGSCHEIBE	4	4
41	145 9261 000	V02.003	VITE / SCREW / VIS / SCHRAUBE	2	2
42	145 4488 000	V03.004	VITE / SCREW / VIS / SCHRAUBE	6	6
43	145 9308 000	V11.02200	RONDELLA / WASHER / RONDELLE / BEILAGSCHEIBE	6	6
44	145 9314 000	V04.007	VITE / SCREW / VIS / SCHRAUBE	2	2
45	145 9128 000	V09.004	RONDELLA / WASHER / RONDELLE / BEILAGSCHEIBE	2	2
46	145 9253 000	V04.01300	VITE / SCREW / VIS / SCHRAUBE	4	4
47	145 9134 000	V13.003	DADO / NUT / ECROU / MUTTER	4	4
48	145 9281 000	V02.015	VITE / SCREW / VIS / SCHRAUBE	4	4
49	145 9123 000	V13.005	DADO / NUT / ECROU / MUTTER	4	4
50	145 9217 000	V02.051	VITE / SCREW / VIS / SCHRAUBE	2	2
51	145 9123 000	V13.005	DADO / NUT / ECROU / MUTTER	2	2
52	145 9261 000	V02.003	VITE / SCREW / VIS / SCHRAUBE	2	2
53	145 9123 000	V13.005	DADO / NUT / ECROU / MUTTER	2	2
54	145 1982 000	-	TAPPETINO / MAT BOARD / TAPIS / TEPPICH	1	1



# TAV. B / DRAW. B / VUE B / ZEICHN. B

POSIZ. ITEM POS. EINSAT.	CODICE CODE CODE NUMMER	CODICE INTERNO INTERNAL CODE CODE INTERIEUR INTERNE NUMMER	DESCRIZIONE DESCRIPTION DESCRIPTION BEZEICHNUNG	KS-35BR2 S32XS35BR(1)198 06	
				B	O
1	145 1826 000	-	COPERCHIO / LID COVER / COUVERCLE / DECKEL	1	1
2	145 8461 000	L02.14000	MANIGLIA / HANDLE / POIGNEE / HANDGRIFF	1	1
3	145 3354 000	F03.34300	PROTEZIONE / GUARD / PROTECTION / SCHUTZ	1	1
4	145 8106 000	A00.00901	SCUOTIFILTRO / FILTERSHAKER / DECOLMATAGE DU FILTRE / FILTERRÜTTLER	1	1
5	145 1812 000	-	TELAIO / FRAME / CHASSIS / RAHMEN	1	1
6	145 4811 000	-	FILTRO / FILTER / FILTRE / FILTER	1	1
7	145 1981 000	-	BANDELLA / MAGNETIC STRIP / JOINT MAGN. / MAGNETISCHER STREIF	1	1
8	145 1998 000	-	DEFLETTORE / GRILL / GRILLE / KLAPPE	1	1
9	145 1803 000	-	CASONE FILTRO / FILTER CONTAINER / FILTRE CAISSON / FILTER BEHAELTER (BLUE)	1	1
9	145 1804 000	-	CASONE FILTRO / FILTER CONTAINER / FILTRE CAISSON / FILTER BEHAELTER (RED)	1	1
9	145 1805 000	-	CASONE FILTRO / FILTER CONTAINER / FILTRE CAISSON / FILTER BEHAELTER (YELLOW)	1	1
9	145 1806 000	-	CASONE FILTRO / FILTER CONTAINER / FILTRE CAISSON / FILTER BEHAELTER (GREY 7001)	1	1
10	145 1835 000	-	COPERCHIO / LID COVER / COUVERCLE / DECKEL (BLUE)	1	1
10	145 1837 000	-	COPERCHIO / LID COVER / COUVERCLE / DECKEL (RED)	1	1
10	145 1836 000	-	COPERCHIO / LID COVER / COUVERCLE / DECKEL (YELLOW)	1	1
10	145 1838 000	-	COPERCHIO / LID COVER / COUVERCLE / DECKEL (GREY 7001)	1	1
11	145 5029 000	803.02710	ELETTOVENTOLA / ELECTROVENTIL / ELECTRO-VENTIL / ELECTRO-VENTIL	1	1
12	145 9261 000	V02.003	VITE / SCREW / VIS / SCHRAUBE	2	2
13	145 9128 000	V09.004	RONDELLA / WASHER / RONDELLE / BEILAGSCHEIBE	2	2
14	145 9442 000	V02.002	VITE / SCREW / VIS / SCHRAUBE	2	2
15	145 9229 000	V09.022	RONDELLA / WASHER / RONDELLE / BEILAGSCHEIBE	2	2
16	145 9442 000	V02.002	VITE / SCREW / VIS / SCHRAUBE	4	4
17	145 9228 000	V11.004	RONDELLA / WASHER / RONDELLE / BEILAGSCHEIBE	4	4
18	145 1990 000	-	VITE / SCREW / VIS / SCHRAUBE	2	2
19	145 9131 000	L02.013	DISTANZIALE / SPACER / ENTRETOISE / ABSTANDSSTUECK	2	2
20	145 4520 000	V13.050	DADO / NUT / ECROU / MUTTER	2	2
21	145 4916 000	-	RONDELLA / WASHER / RONDELLE / BEILAGSCHEIBE	2	2
22	145 9213 000	V09.020	RONDELLA / WASHER / RONDELLE / BEILAGSCHEIBE	2	2
23	145 5030 000	V03.02200	VITE / SCREW / VIS / SCHRAUBE	2	2
24	145 9122 000	V11.02400	RONDELLA / WASHER / RONDELLE / BEILAGSCHEIBE	2	2
25	145 9333 000	F02.69300	PIASTRINA / PLATE / PLAQUE / LASCHE	1	1



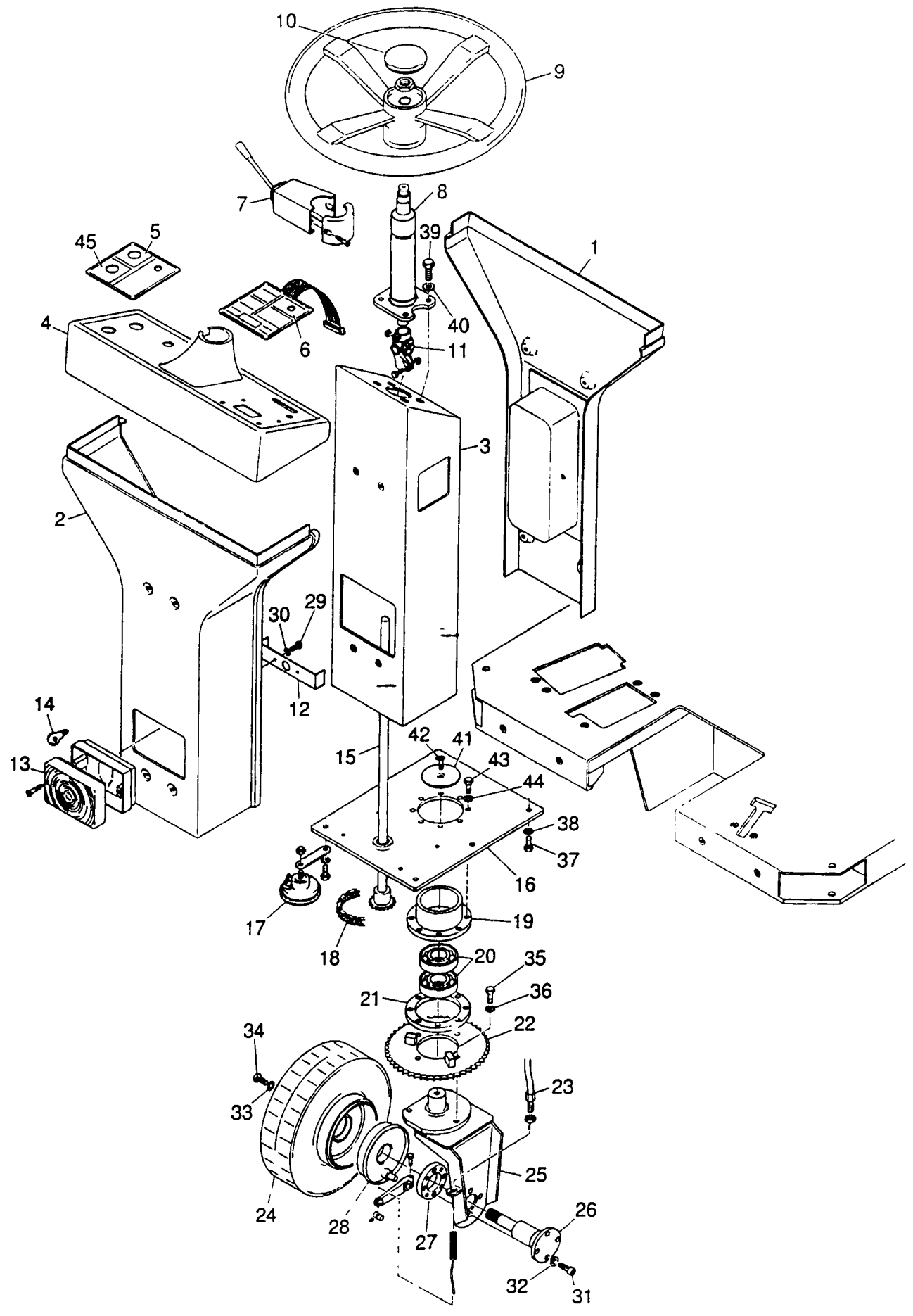
# TAV. C / DRAW. C / VUE C / ZEICHN. C

POSIZ. ITEM POS. EINSAT.	CODICE CODE CODE NUMMER	CODICE INTERNO INTERNAL CODE CODE INTERIEUR INTERNE NUMMER	DESCRIZIONE DESCRIPTION DESCRIPTION BEZEICHNUNG	KS-35BR2 532KS35BR(1)98 06	
				B	C
1	145 1789 000	-	PONTE RUOTE / REAR BRIDGE / PONT ARRIERE / BRUCKE	1	1
2	145 8073 000	A00.05700	MOTODIFFERENZIALE / REDUCTION GEAR / MOTORED. / VERMINDERUNGSGETRIEBE	1	1
3	145 8454 000	D00.04900	RUOTA / WHEEL / ROUE / RAD	2	2
4	145 1976 000	-	SUPPORTO INFERIORE / SUPPORT / SUPPORT / HALTER	4	4
5	145 1977 000	-	SUPPORTO SUPERIORE / SUPPORT / SUPPORT / HALTER	4	4
6	145 1123 000	E00.07640	CUSCINETTO / BALL BEARING / ROULEMENT / LAGER	4	4
7	145 9170 000	V02.013	VITE / SCREW / VIS / SCHRAUBE	2	2
8	145 9171 000	V09.025	RONDELLA / WASHER / RONDELLE / BEILAGSCHEIBE	2	2
9	145 9776 000	V17.044	CHIAVETTA / KEY / CLAVETTE / KEILNUT	2	2
10	145 5032 000	V04.05050	VITE / SCREW / VIS / SCHRAUBE	8	8
11	145 0349 000	V02.008	VITE / SCREW / VIS / SCHRAUBE	8	8
12	145 9132 000	V13.019	DADO / NUT / ECROU / MUTTER	8	8
13	145 2181 000	A07.02800	VENTOLA / FAN / VENT / FLÜGEL	1	1
14	145 9864 000	A11.00100	SPAZZOLA / BRUSH / BROSSSE / BUERSTE	4	4

# TAV. D / DRAW. D / VUE D / ZEICHN. D

KS-35BR2

S3ZKS35BR1F



# TAV. D / DRAW. D / VUE D / ZEICHN. D

POSIZ. ITEM POS. EINSAT.	CODICE CODE CODE NUMMER	CODICE INTERNO INTERNAL CODE CODE INTERIEUR INTERNE NUMMER	DESCRIZIONE DESCRIPTION DESCRIPTION BEZEICHNUNG	KS-35BR2 S32KS35BR(1)98 06	
				B	C
1	145 1796 000	-	CARENATURA / COVER / BATI / VERKLEIDUNG	1	1
2	145 1797 000	-	CARENATURA / COVER / BATI / VERKLEIDUNG	1	1
3	145 1809 000	-	COLONNA / SUPPORTING COLUMN / SUPPORT / BUNDSCHRAUBE	1	1
4	145 1794 000	-	PLANCIA / PANEL / PLANCHE / PANEEL	1	1
5	145 1999 000	-	SERIGRAFIA CHIAVE / ADHESIVE / ADHESIF / KLEBSTREIFEN	1	1
6	145 1781 000	-	SERIGRAFIA COMANDI / ADHESIVE / ADHESIF / KLEBSTREIFEN	1	1
7	145 1610 000	-	DEVIO / LEVER / LEVIER / HEBEL	1	1
8	145 1946 000	-	COLONNA STERZO / SUPPORTING COLUMN / SUPPORT / BUNDSCHRAUBE	1	1
9	145 1854 000	-	VOLANTE / STEERING COLOMN GUARD / SOUFLET / LENKUNGSSCHUTZROHR	1	1
10	145 8753 000	L02.12300	TAPPO / CAP / BOUCHON / PFROPFEN	1	1
11	145 9619 000	E09.001	GIUNTO / JOINT / JOINT / KUPPLUNG	1	1
12	145 3483 000	F03.62500	STAFFA / HANGER / ETRIER / BUGEL	1	1
13	145 8244 000	G06.02400	FANALE / HEADLIGHT / PHARE / SCHEINWERFER	1	1
14	145 8876 000	G11.02700	LAMPADINA / LAMP / LAMPE / LAMPE	1	1
15	145 1793 000	-	ASTA STERZO / PUSHROD / TIRANT / STANGE	1	1
16	145 1847 000	-	PIASTRA / PLATE / PLAQUE / PLATTE	1	1
17	145 8881 000	G09.002	CLACSON / HORN / AVERTISSEUR / HUPE	1	1
18	145 1784 000	-	CATENA / CHAIN / CHAINE / KETTE	1	1
19	145 2586 000	E02.68700	FLANGIA / FLANGE / FLASQUE / FLANSCH	1	1
20	145 2357 000	E00.024	CUSCINETTO / BALL BEARING / ROULEMENT / LAGER	2	2
21	145 2587 000	E02.68800	FLANGIA / FLANGE / FLASQUE / FLANSCH	1	1
22	145 2714 000	E06.05310	CORONA / CROWN / COURONNE / KRANZ	1	1
23	145 1973 000	-	CAVO FRENO / CABLE / CABLE / KABEL	1	1
24	145 1952 000	-	RUOTA / WHEEL / ROUE / RAD	1	1
25	145 1745 000	-	SUPPORTO RUOTA / SUPPORT / SUPPORT / HALTER	1	1
26	145 1748 000	-	PERNO RUOTA / PIN / AXE / STIFT	1	1
27	145 1747 000	-	FLANGIA / FLANGE / FLASQUE / FLANSCH	1	1
28	145 9756 000	L04.011	FRENO / BRAKE / FREIN / BREMSE	1	1
29	145 8282 000	V02.02310	VITE / SCREW / VIS / SCHRAUBE	2	2
30	145 4511 000	V11.003	RONDELLA / WASHER / RONDELLE / BEILAGSCHEIBE	2	2
31	145 1337 000	V04.04400	VITE / SCREW / VIS / SCHRAUBE	4	4
32	145 9320 000	V09.006	RONDELLA / WASHER / RONDELLE / BEILAGSCHEIBE	4	4
33	145 4504 000	V09.011	RONDELLA / WASHER / RONDELLE / BEILAGSCHEIBE	1	1
34	145 8791 000	V13.032	GHIERA / NUT / ECROU / RING	1	1
35	145 9170 000	V02.013	VITE / SCREW / VIS / SCHRAUBE	3	3
36	145 4512 000	V11.005	RONDELLA / WASHER / RONDELLE / BEILAGSCHEIBE	3	3
37	145 9116 000	V02.014	VITE / SCREW / VIS / SCHRAUBE	6	6
38	145 9213 000	V09.020	RONDELLA / WASHER / RONDELLE / BEILAGSCHEIBE	6	6
39	145 9759 000	V01.015	VITE / SCREW / VIS / SCHRAUBE	4	4
40	145 9120 000	V09.005	RONDELLA / WASHER / RONDELLE / BEILAGSCHEIBE	4	4
41	145 2585 000	E02.68600	RONDELLA / WASHER / RONDELLE / BEILAGSCHEIBE	1	1
42	145 5033 000	V03.02500	VITE / SCREW / VIS / SCHRAUBE	1	1
43	145 9116 000	V02.014	VITE / SCREW / VIS / SCHRAUBE	8	8

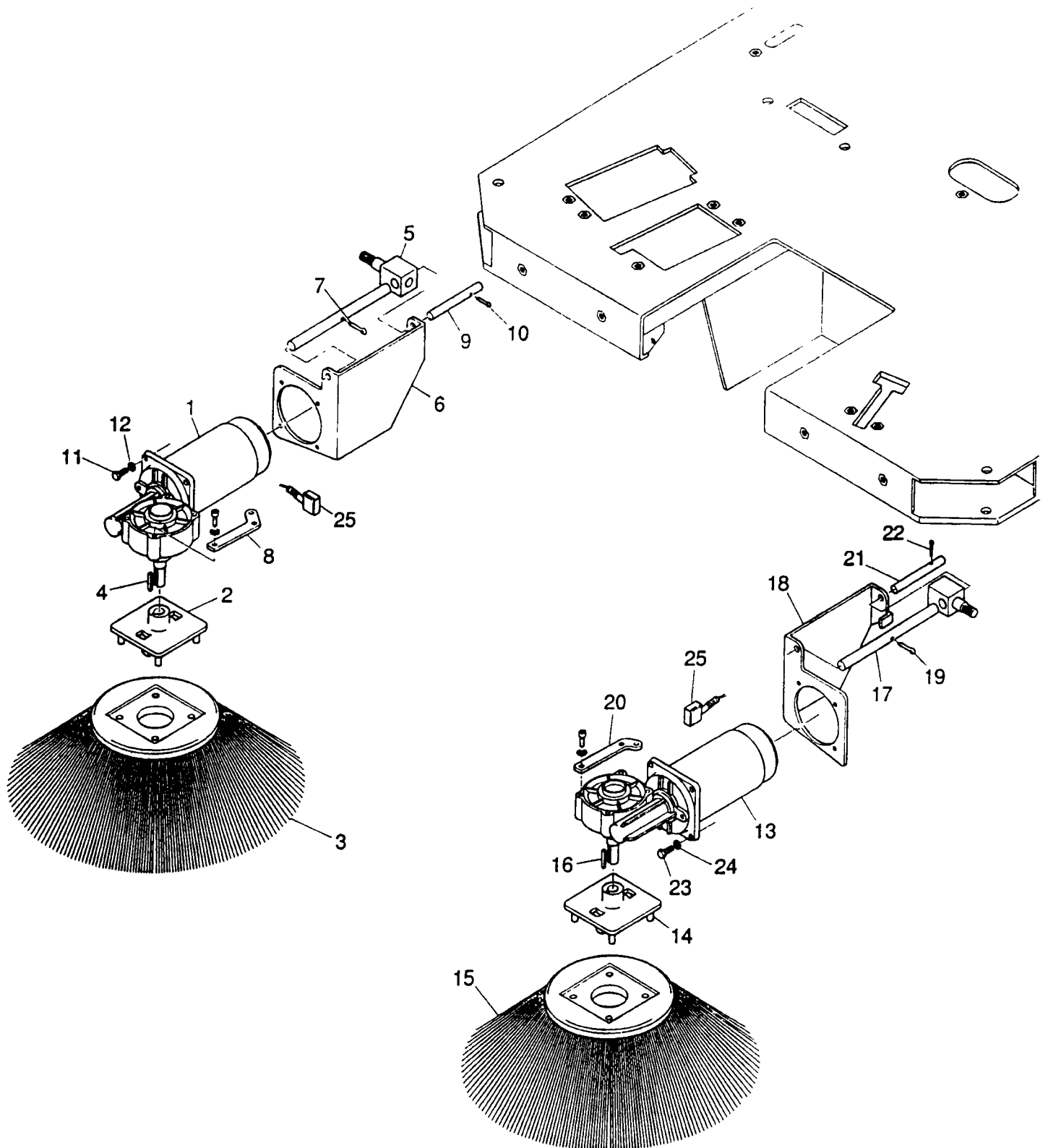
# TAV. D / DRAW. D / VUE D / ZEICHN. D

POSIZ. ITEM POS. EINSAT.	CODICE CODE CODE NUMMER	CODICE INTERNO INTERNAL CODE CODE INTERIEUR INTERNE NUMMER	DESCRIZIONE DESCRIPTION DESCRIPTION BEZEICHNUNG	KS-35BR2 S32KS35BR1198 06	
				B	O
44	145 4512 000	V11.005	RONDELLA / WASHER / RONDELLE / BEILAGSCHEIBE	8	8
45	145 1780 000	-	SERIGRAFIA CHIAVE / ADHESIVE / ADHESIF / KLEBSTREIFEN	1	



# TAV. E / DRAW. E / VUE E / ZEICHN. E

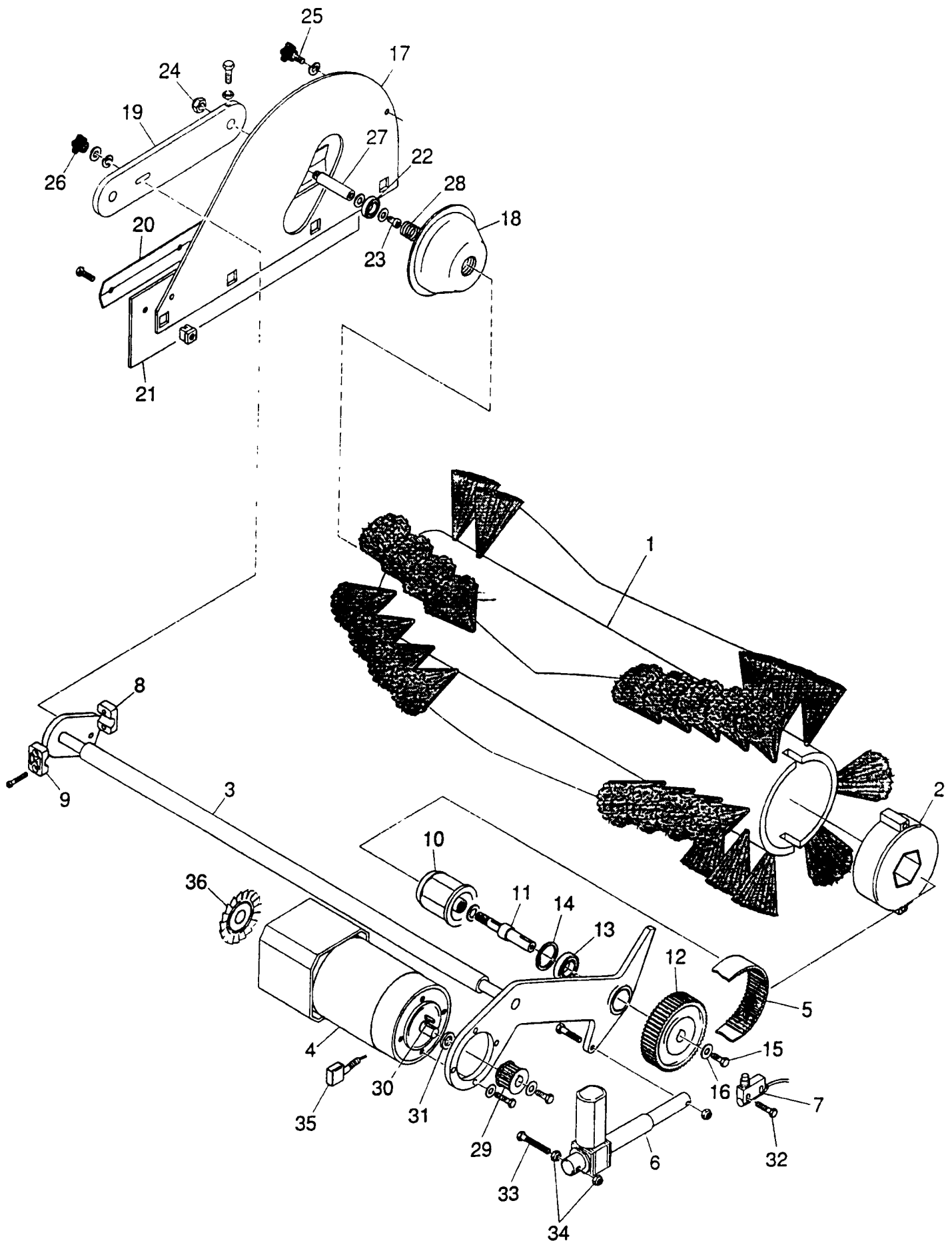
POSIZ. ITEM POS. EINSAT.	CODICE CODE CODE NUMMER	CODICE INTERNO INTERNAL CODE CODE INTERIEUR INTERNE NUMMER	DESCRIZIONE DESCRIPTION DESCRIPTION BEZEICHNUNG	KS-35BR2 S32KS35BR/1198 06	
				B	O
1	145 1783 000	-	LEVA / LEVER / LEVIER / HEBEL	1	1
2	145 4086 000	H02.34310	COPRIPEDALE / PEDAL COVER / HOUSSE PEDALE / PEDALDECKUNG	1	1
3	145 1956 000	-	PIASTRA / PLATE / PLAQUE / PLATTE	1	1
4	145 4789 000	-	STAFFA / HANGER / ETRIER / BUGEL	1	1
5	145 4937 000	V05.01703	VITE / SCREW / VIS / SCHRAUBE	2	2
6	145 4790 000	-	PULLEGIA / PULLEY / POULIE / SCHEIBE	1	1
7	145 8795 000	F03.59200	TIRANTE / TENSION ROD / TIRANT / ZUGSTANGE	2	2
8	145 8794 000	L04.01800	PEDALE FRENO / PEDAL / PEDALE / PEDAL	1	1
9	145 9170 000	V02.013	VITE / SCREW / VIS / SCHRAUBE	2	2
10	145 9201 000	V13.020	RONDELLA / WASHER / RONDELLE / BEILAGSCHEIBE	2	2
11	145 1955 000	-	STAFFA / HANGER / ETRIER / BUGEL	1	1
12	145 3665 000	F04.20600	PEDALE / PEDAL / PEDALE / PEDAL	1	1
13	145 8479 000	V17.027	TESTA SNODATA / ARTICULATED HEAD / TETE PIVOTANTE / GELENKKOPF	1	1
14	145 2590 000	E02.68830	BIELLA / CONNECTING ROD / BIELLE / FLUEGELSTANGE	1	1
15	145 0283 000	G02.13660	POTENZIOMETRO / POTENTIOMETER / POTENTIOMETRE / POTENTIOMETER	1	1
16	145 8221 000	G05.04900	MICROINTERRUPTORE / MICROSWITCH / MICROINTERRUPTEUR / MICROSCHALTER	1	1
17	145 4936 000	E05.19180	DISTANZIALE / SPACER / ENTRETOISE / ABSTANDSSTUECK	1	1
18	145 4935 000	E02.68920	TIRANTE / TENSION ROD / TIRANT / ZUGSTANGE	1	1
19	145 1162 000	V02.09803	VITE / SCREW / VIS / SCHRAUBE	2	2
20	145 9124 000	V13.06000	DADO / NUT / ECROU / MUTTER	2	2
21	145 9442 000	V02.002	VITE / SCREW / VIS / SCHRAUBE	2	2
22	145 9961 000	V09.00410	RONDELLA / WASHER / RONDELLE / BEILAGSCHEIBE	2	2
23	145 9141 000	V02.06700	VITE / SCREW / VIS / SCHRAUBE	1	1
24	145 9132 000	V13.019	DADO / NUT / ECROU / MUTTER	2	2



# TAV. F / DRAW. F / VUE F / ZEICHN. F

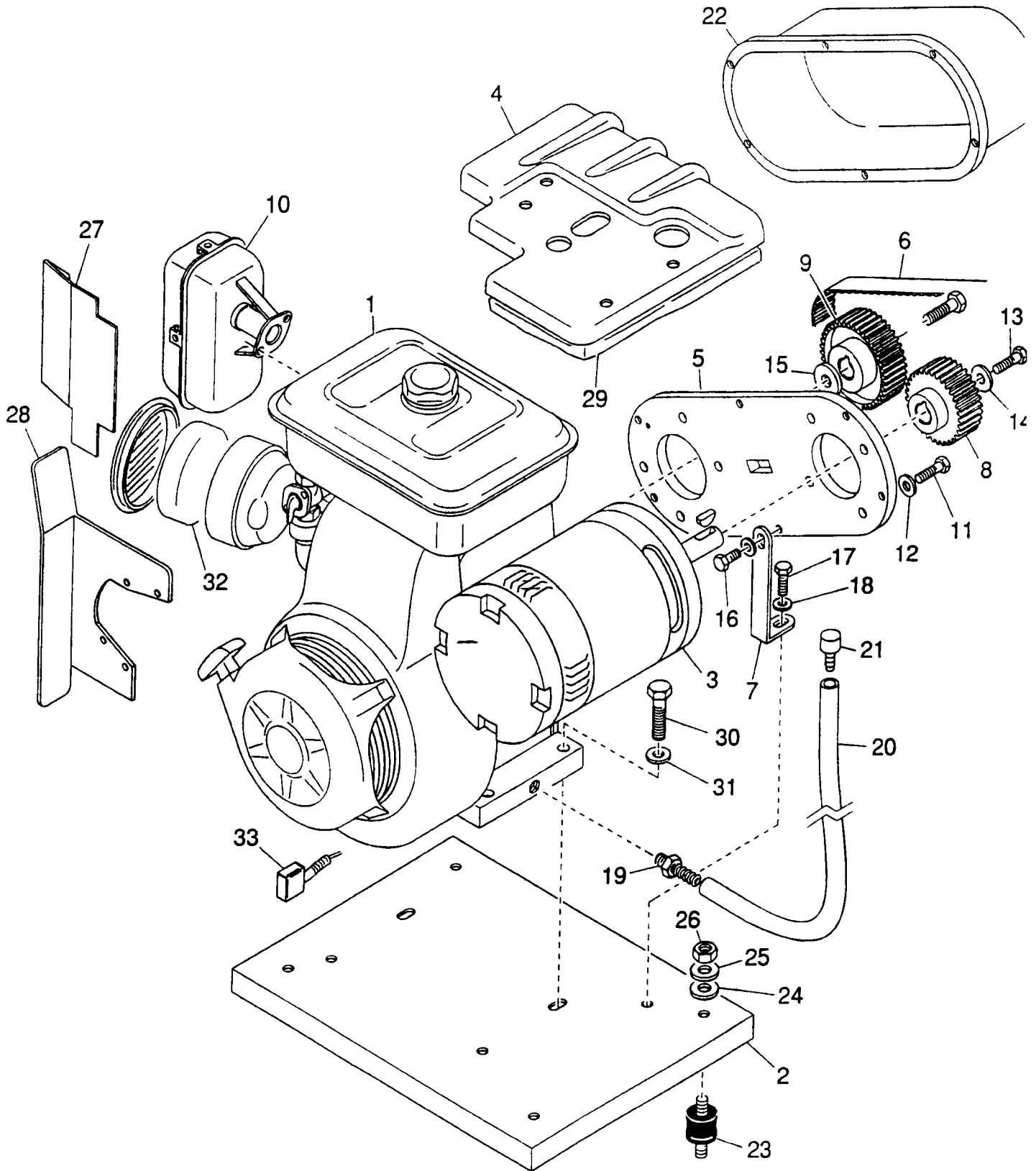
FINO A MATRICOLA N°81500835

POSIZ. ITEM POS. EINSAT.	CODICE CODE CODE NUMMER	CODICE INTERNO INTERNAL CODE CODE INTERIEUR INTERNE NUMMER	DESCRIZIONE DESCRIPTION DESCRIPTION BEZEICHNUNG	KS-35BR2 S32KS35BR(1)98 06		B	O
1	145 1786 000	-	MOTORID. / REDUCTION GEAR / MOTORED. / VERMINDERUNGSGETRIEBE	1	1		
2	145 4812 000	-	FLANGIA PORTASPAZZOLA / FLANGE / FLASQUE / FLANSCH	1	1		
3	145 1899 000	-	SPAZZOLA / BRUSH / BROSSSE / BUERSTE	1	1		
4	145 8024 000	V17.07000	LINGUETTA / TAB / CLAVETTE / KEIL	1	1		
5	145 1792 000	-	PERNO / PIN / AXE / STIFT	1	1		
6	145 1825 000	-	SUPPORTO / SUPPORT / SUPPORT / HALTER	1	1		
7	145 9624 000	V15.005	COPIGLIA / SPLIT PIN / GOUPILLE / SPLINT	1	1		
8	145 1831 000	-	STAFFA / HANGER / ETRIER / BUGEL	1	1		
9	145 1951 000	-	PERNO / PIN / AXE / STIFT	1	1		
10	145 9624 000	V15.005	COPIGLIA / SPLIT PIN / GOUPILLE / SPLINT	1	1		
11	145 9261 000	V02.003	VITE / SCREW / VIS / SCHRAUBE	4	4		
12	145 9128 000	V09.004	RONDELLA / WASHER / RONDELLE / BEILAGSCHEIBE	4	4		
13	145 1777 000	-	MOTORID. / REDUCTION GEAR / MOTORED. / VERMINDERUNGSGETRIEBE				1
14	145 4812 000	-	FLANGIA PORTASPAZZOLE / FLANGE / FLASQUE / FLANSCH				1
15	145 1899 000	-	SPAZZOLA LATERALE / BRUSH / BROSSSE / BUERSTE				1
16	145 8024 000	V17.07000	LINGUETTA / TAB / CLAVETTE / KEIL				1
17	145 1792 000	-	PERNO / PIN / AXE / STIFT				1
18	145 1824 000	-	SUPPORTO / SUPPORT / SUPPORT / HALTER				1
19	145 9624 000	V15.005	COPIGLIA / SPLIT PIN / GOUPILLE / SPLINT				1
20	145 1831 000	-	STAFFA / HANGER / ETRIER / BUGEL				1
21	145 1951 000	-	PERNO / PIN / AXE / STIFT				1
22	145 9624 000	V15.005	COPIGLIA / SPLIT PIN / GOUPILLE / SPLINT				4
23	145 9261 000	V02.003	VITE / SCREW / VIS / SCHRAUBE				4
24	145 9128 000	V09.004	RONDELLA / WASHER / RONDELLE / BEILAGSCHEIBE				4
25	145 8360 000	A11.00800	SPAZZOLA / BRUSH / BROSSSE / BUERSTE	2	2		2



# TAV. G / DRAW. G / VUE G / ZEICHN. G

POSIZ. ITEM POS. EINSAT.	CODICE CODE CODICE NUMMER	CODICE INTERNO INTERNAL CODE CODE INTERIEUR INTERNE NUMMER	DESCRIZIONE DESCRIPTION DESCRIPTION BEZEICHNUNG	KS-35BR2 S32KS35BR1198 06	
				B	O
1	145 4879 000	-	SPAZZOLA CENTRALE / CENTRAL BRUSH / BROSSA CENTR. / ZENTRALBUERSTE	1	1
2	145 0268 000	E02.68880	MOZZO / HUB / MOYEU / NABE (DX)	1	1
3	145 1846 000	-	ALBERO / SHAFT / ARBRE / WELLE	1	1
4	145 1775 000	-	MOTORE / MOTOR / MOTEUR / MOTOR	1	1
5	145 1851 000	-	CINGHIA / BELT / COURROIE / RIEMEN	1	1
6	145 1778 000	-	ATTUATORE / JACK / ACTIONNEUR / AKTUATOR	1	1
7	145 8854 000	G05.10300	MICROINT. / MICROSWITCH / MICROINTERRUPTEUR / MICROSCHALTER	2	2
8	145 1891 000	-	COLLARE / COLLAR / BRIDE / SCHELLE	2	2
9	145 5034 000	V04.005	VITE / SCREW / VIS / SCHRAUBE	4	4
10	145 4769 000	H08.00090	TRASCINATORE / HUB / MOYEU / NABE	1	1
11	145 1791 000	-	PERNO / PIN / AXE / STIFT	1	1
12	145 1850 000	-	PULEGGIA / PULLEY / POULIE / SCHEIBE	1	1
13	145 8196 000	E00.001	CUSCINETTO / BALL BEARING / ROULEMENT / LAGER	2	2
14	145 9161 000	V14.003	SEEGER / RETAINING RING / CIRCLIPS / SICHERUNGSRING	1	1
15	145 9261 000	V02.003	VITE / SCREW / VIS / SCHRAUBE	1	1
16	145 9129 000	V09.012	RONDELLA / WASHER / RONDELLE / BEILAGSCHEIBE	1	1
17	145 1827 000	-	PORTELLO / HATCH / REGARD / Klappe	1	1
18	145 0269 000	E02.68870	MOZZO / HUB / MOYEU / NABE (SX)	1	1
19	145 1845 000	-	LEVA / LEVER / LEVIER / HEBEL	1	1
20	145 1968 000	-	PIATTINA / PLATE / PLAQUE / BAND	1	1
21	145 1967 000	-	FLAP / FLAP / FLAP / FLAP GUMMI	1	1
22	145 0270 000	E00.023	CUSCINETTO / BALL BEARING / ROULEMENT / LAGER	1	1
23	145 1440 000	V04.02002	VITE / SCREW / VIS / SCHRAUBE	1	1
24	145 9167 000	V13.022	DADO / NUT / ECROU / MUTTER	1	1
25	145 2244 000	L02.16020	VOLANTINO / KNOB / MOLETTE / HANDRAD	2	2
26	145 5035 000	L02.16070	VOLANTINO / KNOB / MOLETTE / HANDRAD	1	1
27	145 2662 000	E05.11900	DISTANZIALE / SPACER / ENTRETOISE / ABSTANDSSTUECK	1	1
28	145 0271 000	E04.09460	MOLLA / SPRING / RESSORT / FEDER	1	1
29	145 1849 000	-	PULEGGIA / PULLEY / POULIE / SCHEIBE	1	1
30	145 8024 000	V17.07000	LINGUETTA / TAB / CLAVETTE / KEIL	1	1
31	145 1950 000	-	DISTANZIALE / SPACER / ENTRETOISE / ABSTANDSSTUECK	1	1
32	145 0146 000	V02.09510	VITE / SCREW / VIS / SCHRAUBE	4	4
33	145 5036 000	V03.04102	VITE / SCREW / VIS / SCHRAUBE	1	1
34	145 9201 000	V13.020	DADO / NUT / ECROU / MUTTER	2	2
35	145 8360 000	A11.00800	SPAZZOLA / BRUSH / BROSSA / BUERSTE	4	4
36	145 2181 000	A07.02800	VENTOLA / FAN / VENT / FL.GEL	1	1



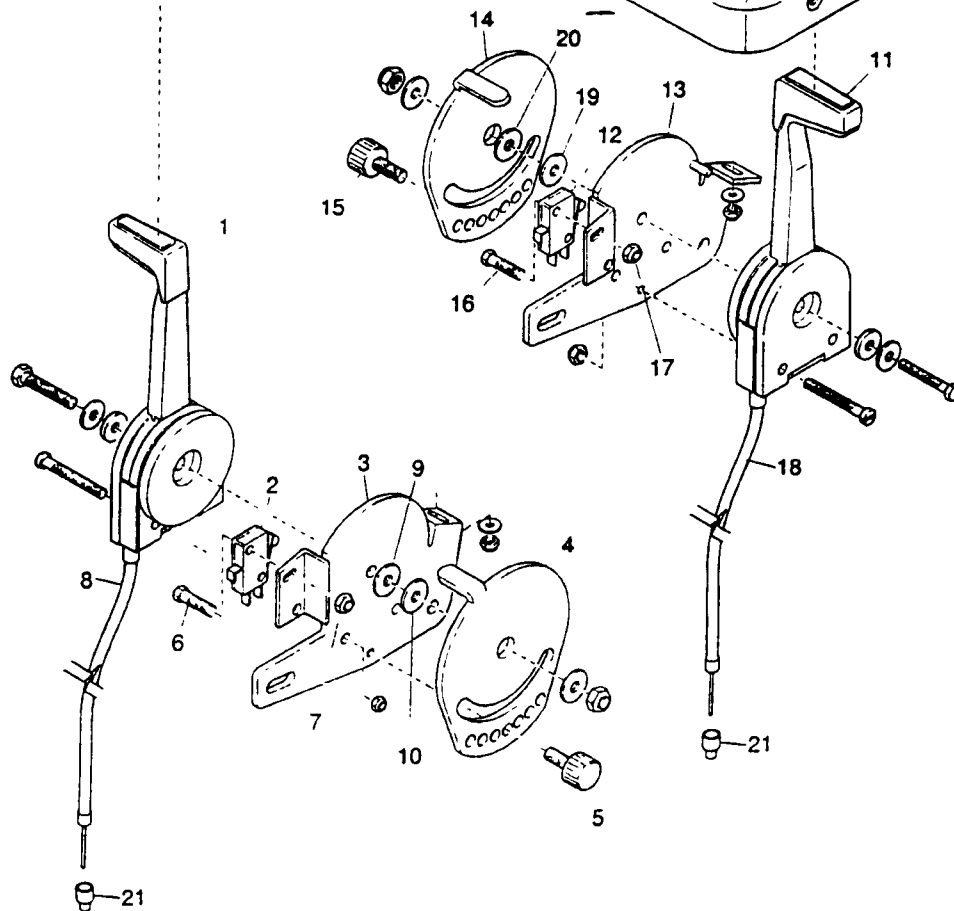
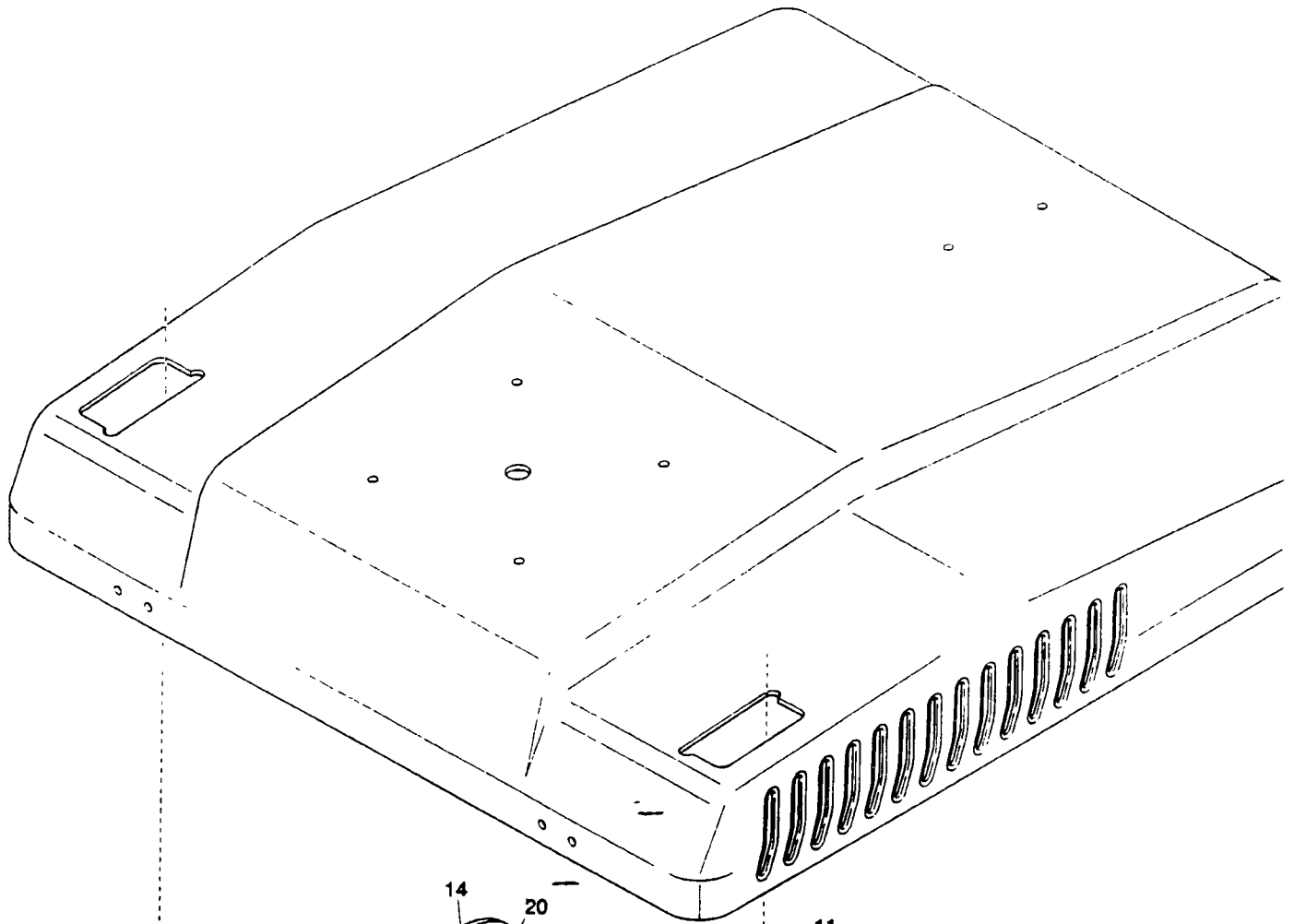
# TAV. H / DRAW. H / VUE H / ZEICHN. H

POSIZ. ITEM POS. EINSAT.	CODICE CODE CODE NUMMER	CODICE INTERNO INTERNAL CODE CODE INTERIEUR INTERNE NUMMER	DESCRIZIONE DESCRIPTION DESCRIPTION BEZEICHNUNG	B	C
1	145 1282 000	A01.02010	MOTORE BENZINA / MOTOR / MOTEUR / MOTOR		1
2	145 1832 000	-	PIASTRA / PLATE / PLAQUE / PLATTE		1
3	145 1774 000	-	DINAMOTORE / MOTOR / MOTEUR / MOTOR		1
4	145 4683 000	-	CARTER / CRANKCASE / CARTER / GEHAEUSE		1
5	145 1844 000	-	SUPPORTO DINAMOTORE /		1
6	145 1892 000	-	CINGHIA / BELT / COURROIE / RIEMEN		1
7	145 4617 000	-	PIATTINA / PLATE / PLAQUE / BAND		1
8	145 1852 000	-	PULEGGIA / PULLEY / POULIE / SCHEIBE		1
9	145 1853 000	-	PULEGGIA / PULLEY / POULIE / SCHEIBE		1
10	145 1650 000	A04.13960	SILENZIATORE / SILENCER / MARMITE / SCHALLDAMPFER		1
11	145 9711 000	V04.01200	VITE / SCREW / VIS / SCHRAUBE		4
12	145 9213 000	V09.020	RONDELLA / WASHER / RONDELLE / BEILAGSCHEIBE		4
13	145 9227 000	V02.004	VITE / SCREW / VIS / SCHRAUBE		1
14	145 9228 000	V11.004	RONDELLA / WASHER / RONDELLE / BEILAGSCHEIBE		1
15	145 1958 000	-	DISTANZIALE / SPACER / ENTRETOISE / ABSTANDSSTUECK		1
16	145 9227 000	V02.004	VITE / SCREW / VIS / SCHRAUBE		1
17	145 9261 000	V02.003	VITE / SCREW / VIS / SCHRAUBE		1
18	145 9128 000	V09.004	RONDELLA / WASHER / RONDELLE / BEILAGSCHEIBE		1
19	145 4350 000	M03.20700	PORTAGOMMA / PIPE HOLDER / RACCORD / GUMMIHALTER		1
20	145 5037 000	-	TUBO / TUBE / TUYAU / SCHLAUCH		1
21	145 9220 000	M03.003	TAPPO / CAP / BOUCON / PFROPFEN		1
22	145 1795 000	-	CARTER / CRANKCASE / CARTER / GEHAEUSE		1
23	145 8054 000	L02.07900	ANTIVIBRANTI / VIBRATION DAMPING / SILENT BLOC / SCHWINGUNGSDAMP.		4
24	145 9213 000	V09.020	RONDELLA / WASHER / RONDELLE / BEILAGSCHEIBE		4
25	145 4512 000	V11.005	RONDELLA / WASHER / RONDELLE / BEILAGSCHEIBE		4
26	145 9123 000	V13.005	DADO / NUT / ECROU / MUTTER		4
27	145 4686 000	-	PROTEZIONE / GUARD / PROTECTION / SCHUTZ		1
28	145 4687 000	-	DEFLETTORE / GRILL / GRILLE / Klappe		1
29	145 4684 000	-	PANNELLO / PANEL / PANNEAU / PANEL		1
30	145 9169 000	V02.011	VITE / SCREW / VIS / SCHRAUBE		4
31	145 9120 000	V09.005	RONDELLA / WASHER / RONDELLE / BEILAGSCHEIBE		4
32	145 5041 000	-	FILTRO ARIA / FILTER / FILTRE / FILTER		1
33	145 9864 000	A11.00100	SPAZZOLA / BRUSH / BROSSSE / BUERSTE		4

# TAV. I / DRAW. I / VUE I / ZEICHN. I

KS-35BR2

S32KS35BR(1196



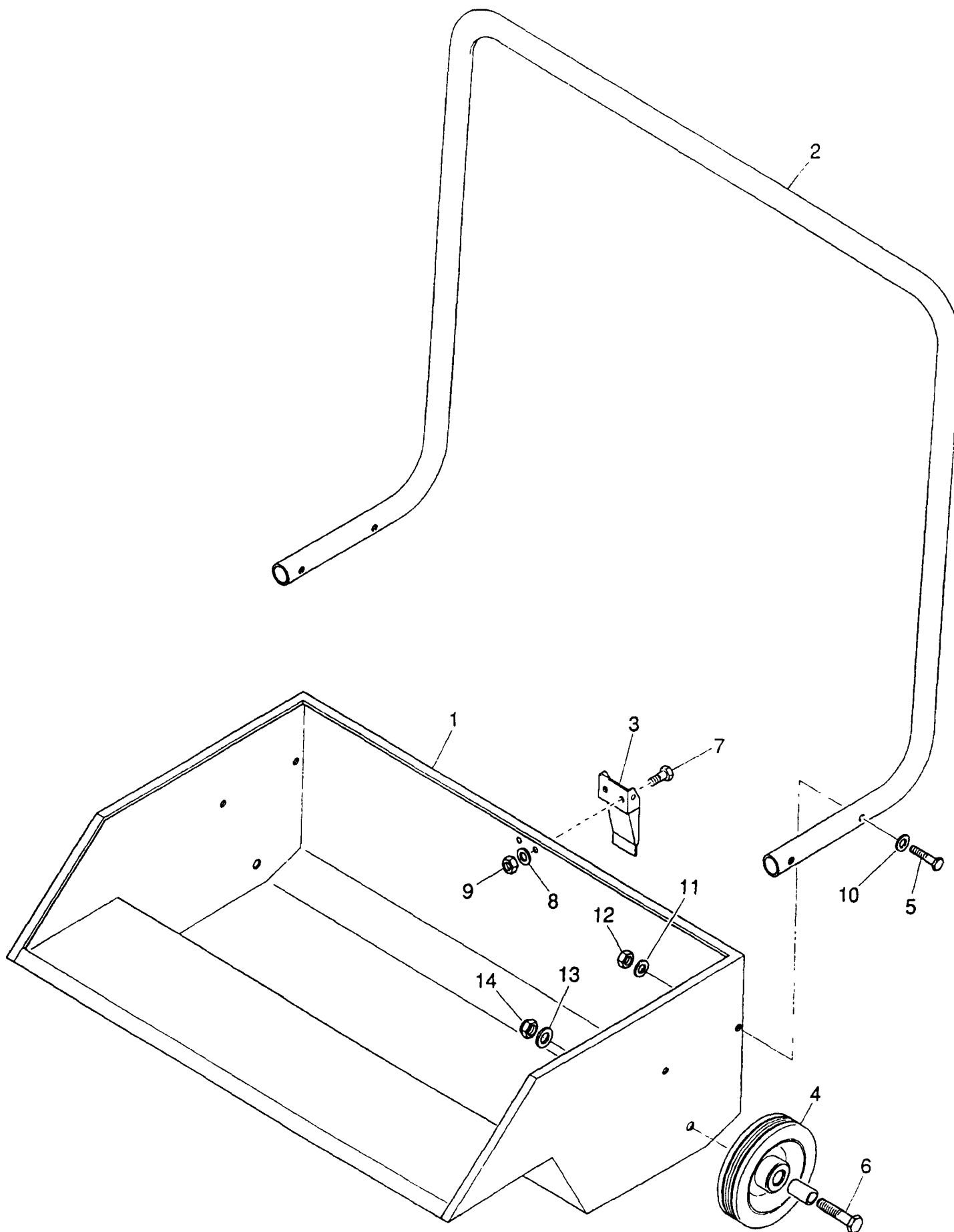
# TAV. I / DRAW. I / VUE I / ZEICHN. I

POSIZ. ITEM POS. EINSAT.	CODICE CODE CODE NUMMER	CODICE INTERNO INTERNAL CODE CODE INTERIEUR INTERNE NUMMER	DESCRIZIONE DESCRIPTION DESCRIPTION BEZEICHNUNG	KS-35BR2 S3ZKS35BR1198_06		B	O
1	145 0285 000	F03.68750	LEVA / LEVER / LEVIER / HEBEL	1	1		
2	145 8221 000	G05.04900	MICROINT. / MICROSWITCH / MICROINTERRUPTEUR / MICROSCHALTER	1	1		
3	145 1984 000	-	STAFFA / HANGER / ETRIER / BUGEL	1	1		
4	145 1988 000	-	FERMO LEVA / LEVER / LEVIER / HEBEL	1	1		
5	145 4874 000	-	VOLANTINO / KNOB / MOLETTE / HANDRAD	1	1		
6	145 1162 000	V02.09803	VITE / SCREW / VIS / SCHRAUBE	2	2		
7	145 9124 000	V13.06000	DADO / NUT / ECROU / MUTTER	2	2		
8	145 8933 000	E08.15140	CAVO / CABLE / CABLE / KABEL	1	1		
9	145 1986 000	-	DISTANZIALE / SPACER / ENTRETOISE / ABSTANDSSTUECK	1	1		
10	145 1985 000	-	DISTANZIALE / SPACER / ENTRETOISE / ABSTANDSSTUECK	1	1		
11	145 0285 000	F03.68750	LEVA / LEVER / LEVIER / HEBEL				1
12	145 8221 000	G05.04900	MICROINT. / MICROSWITCH / MICROINTERRUPTEUR / MICROSCHALTER				1
13	145 1954 000	-	STAFFA / HANGER / ETRIER / BUGEL				1
14	145 1987 000	-	FERMO LEVA / LEVER / LEVIER / HEBEL				1
15	145 4874 000	-	VOLANTINO / KNOB / MOLETTE / HANDRAD				1
16	145 1162 000	V02.09803	VITE / SCREW / VIS / SCHRAUBE				2
17	145 9124 000	V13.06000	DADO / NUT / ECROU / MUTTER				2
18	145 8933 000	E08.15140	CAVO / CABLE / CABLE / KABEL				1
19	145 1986 000	-	DISTANZIALE / SPACER / ENTRETOISE / ABSTANDSSTUECK				1
20	145 1985 000	-	DISTANZIALE / SPACER / ENTRETOISE / ABSTANDSSTUECK				1
21	145 2390 000	E01.04910	BOCCOLA / SPACER / ENTRETOISE / ABSTANDSSTUECK	1	1		1

# TAV. J / DRAW. J / VUE J / ZEICHN. J

KS-35BR2

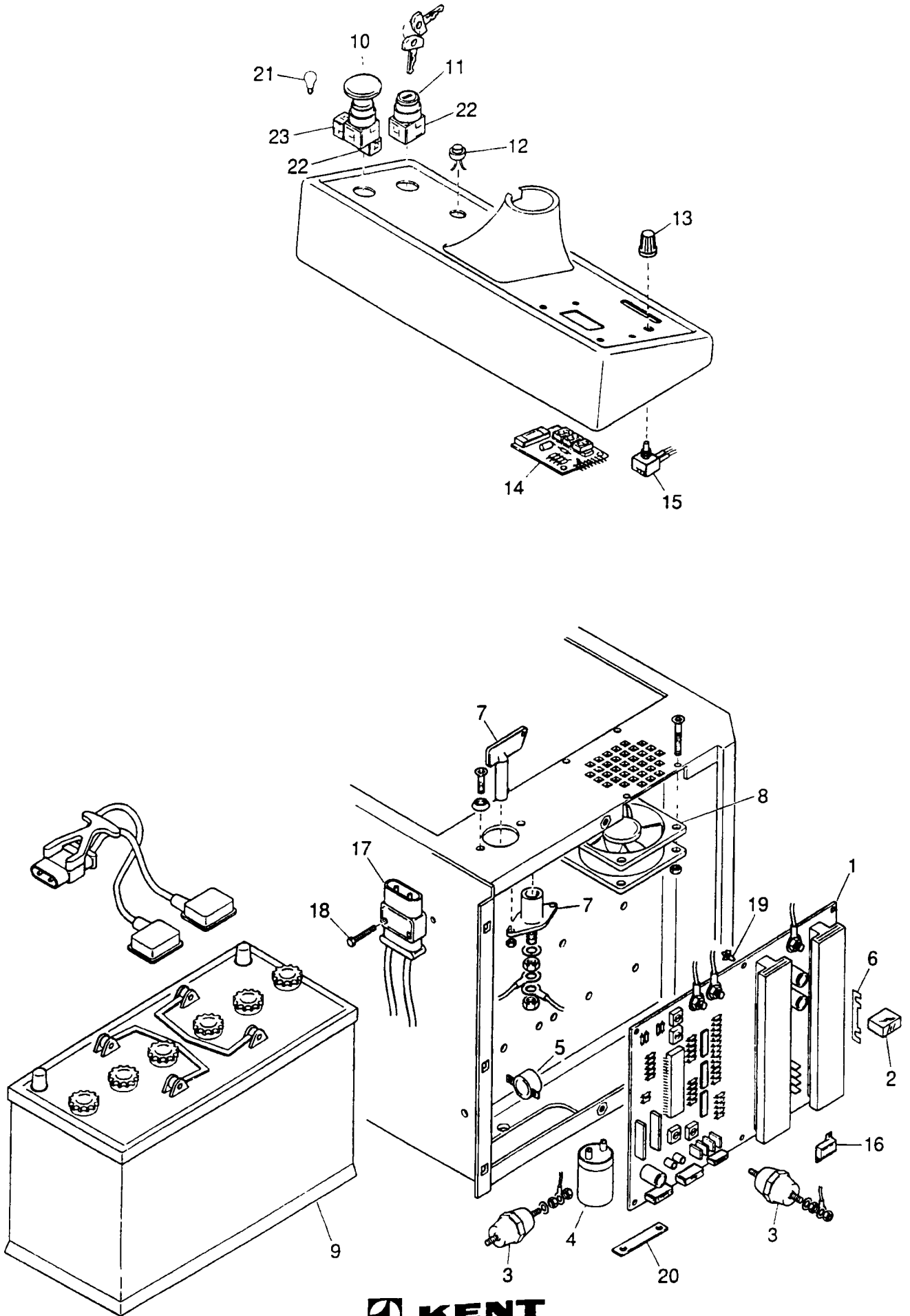
S32KS35BR(1)98



# TAV. J / DRAW. J / VUE J / ZEICHN. J

POSIZ. ITEM POS. EINSAT.	CODICE CODE CODE NUMMER	CODICE INTERNO INTERNAL CODE CODE INTERIEUR INTERNE NUMMER	DESCRIZIONE DESCRIPTION DESCRIPTION BEZEICHNUNG	KS-35BR2 S32R35BR(1)98 06	
				B	C
1	145 1842 000	-	CASSETTO RIFIUTI / DIRT CONTAINER / BACA DECHETS / BEHAELTER	1	1
2	145 1830 000	-	MANIGLIONE / HANDLE / POIGNE / HANDGRIFF	1	1
3	145 9330 000	102.04600	GANCIO / HOOK / CROCHET / HAKEN	1	1
4	145 1966 000	-	RUOTA / WHEEL / ROUE / RAD	2	2
5	145 4492 000	V04.001	VITE / SCREW / VIS / SCHRAUBE	4	4
6	145 8967 000	V02.10003	VITE / SCREW / VIS / SCHRAUBE	2	2
7	145 5040 000	V01.03000	VITE / SCREW / VIS / SCHRAUBE	2	2
8	145 9229 000	V09.022	RONDELLA / WASHER / RONDELLE / BEILAGSCHEIBE	2	2
9	145 9132 000	V13.019	DADO / NUT / ECROU / MUTTER	2	2
10	145 9129 000	V09.012	RONDELLA / WASHER / RONDELLE / BEILAGSCHEIBE	4	4
11	145 9128 000	V09.004	RONDELLA / WASHER / RONDELLE / BEILAGSCHEIBE	4	4
12	145 9132 000	V13.019	DADO / NUT / ECROU / MUTTER	4	4
13	145 4507 000	V09.05603	RONDELLA / WASHER / RONDELLE / BEILAGSCHEIBE	2	2
14	145 9201 000	V13.020	DADO / NUT / ECROU / MUTTER	2	2

KS-35BR2



# TAV. K / DRAW. K / VUE K / ZEICHN. K

POSIZ. ITEM POS. EINSAT.	CODICE CODE CODE NUMMER	CODICE INTERNO INTERNAL CODE CODE INTERIEUR INTERNE NUMMER	DESCRIZIONE DESCRIPTION DESCRIPTION BEZEICHNUNG	KS-35BR2 S32KS35BR(1)98 06	
				B	O
1	145 1785 000	-	SCHEDA / CARD / PLATINE / KARTE	1	1
2	145 8512 000	G02.12100	RELE' / RELAY / RELAIS / RELAIS	1	1
3	145 8874 000	G02.12200	ISOLATORE / SWITCH / INTERRUPTEUR / SCHALTER	2	2
4	145 0300 000	G02.10800	TELERUTTORE / ELECTROMAGN. SWITCH / TELERUPTEUR / SCHALTER	1	2
5	145 8877 000	G09.00300	AVVISATORE / HORN / AVERTISSEUR / HUPE	1	1
6	145 1980 000	-	FUSIBILE / FUSE / FUSIBLE / SICHERUNG	1	1
7	145 1779 000	-	BLOCCA BATTERIA / BLOCK / BLOC / ANPASSKOERPERF	1	1
8	145 2298 000	B03.02300	VENTOLA / FAN / VENT / FLUGEL	1	1
9	145 4889 000	-	BATTERIA / BATTERY / BATTERIE / BATTERIE		2*
10	145 8884 000	G05.10200	INTERRUTTORE / SWITCH / INTERRUPTEUR / SCHALTER	1	1
11	145 8883 000	G05.10100	INTERRUTTORE / SWITCH / INTERRUPTEUR / SCHALTER	1	1
12	145 8885 000	G05.08200	PULSANTE / PUSH BUTTON / BOUTON POUSSOIR / KNOPF		1
13	145 4719 000	-	MANOPOLA / KNOB / POIGNEE / DREHKNOPF	1	1
14	145 1787 000	-	SCHEDA / CARD / PLATINE / KARTE	1	1
15	145 4718 000	-	POTENZIOMETRO / POTENTIOMETER / POTENTIOMETRE / POTENTIOMETER	1	1
16	145 4615 000	-	RESISTENZA / RESISTANCE / RESISTANCE / WIDERSTAND	1	1
17	145 9672 000	G03.01200	PRESA / PLUG / PRISE / STECKER	1	1
18	145 1201 000	V02.09503	VITE / SCREW / VIS / SCHRAUBE	2	2
19	145 0516 000	L02.13700	DISTANZIALE / SPACER / ENTRETOISE / ABSTANDSSTUECK	6	6
20	145 4616 000	-	PIATTINA PONTE / PLATE / PLAQUE / LASCHE		1
21	145 1233 000	G11.008	LAMPADINA / LAMP / LAMPE / LAMPE	1	1
22	145 8890 000	G03.08100	CONTATTO / CONTACT / CONTACT / CONTACT	2	2
23	145 8889 000	G03.08000	CONTATTO / CONTACT / CONTACT / CONTACT	1	1

\*SOLO PER ECO GENERATION / FOR ECO GENERATION ONLY / SEULEMENT ECO GENERATION / NUR FÜR ECO GENERATION

 **Electrolux**  
**EUROCLEAN**

The Kent Company  
2310 Industrial Pkwy. P.O. Box 1665  
Elkhart, IN 46515-1665  
Phone 800-334-1083  
Fax 800-245-7849