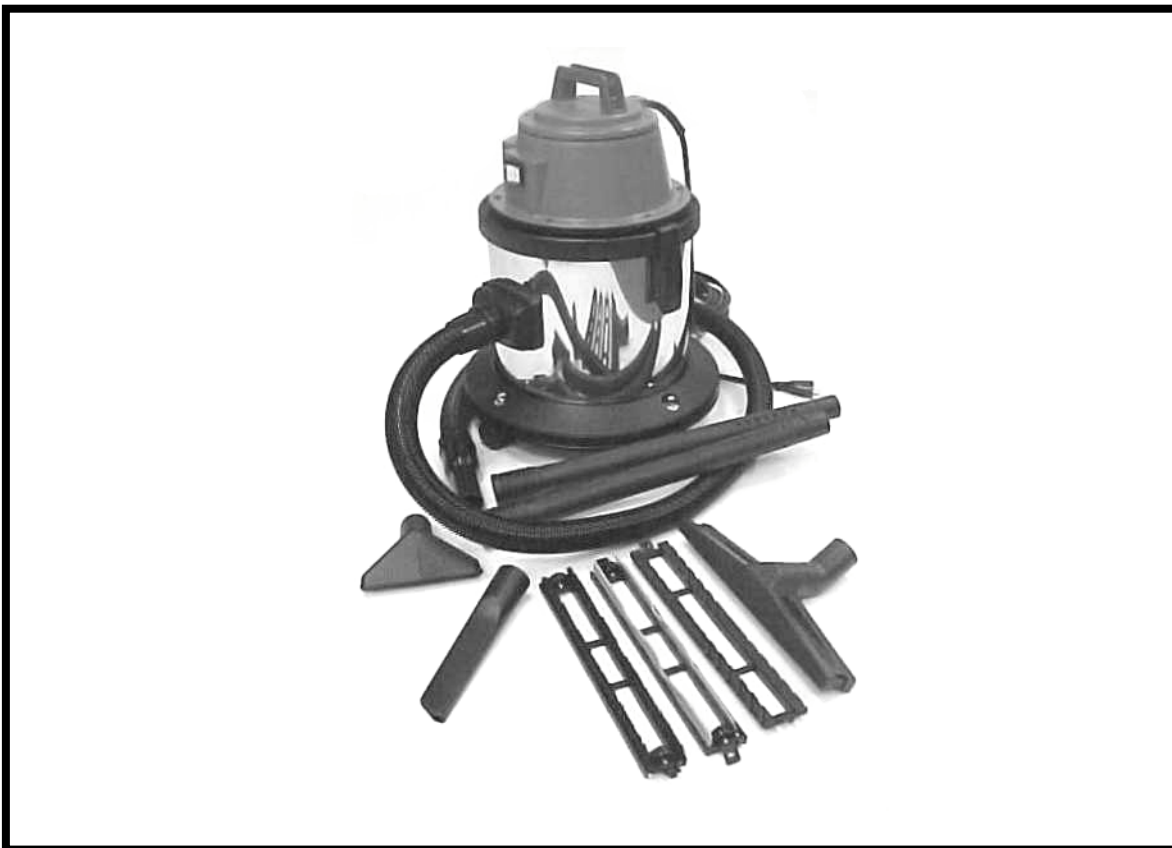


TORNADO INDUSTRIES
7401 W. LAWRENCE AVENUE
CHICAGO, IL 60706
(708) 867-5100 FAX (708) 867-6968
www.tornadovac.com



Operation & Parts Manual

For Commercial Use Only



4.5 & 6 Wet & Dry Vacuums

CATALOG NOS.
64232 4.5-Gallon
64233 6-Gallon

This instruction book covers:

CATALOG NO.	64232	64233
SERIES	B	A
VOLTS	120VAC	120VAC
H.P.	1.2	1.2
AMPS	7.8	7.8
TANK CAPACITY	4.5 gallons	6 gallons
CERTIFICATION	UL, C-UL	UL, C-UL

ALL SPECIFICATIONS SUBJECT TO CHANGE WITHOUT NOTICE.

TABLE OF CONTENTS:

SPECIFICATIONS INFORMATION	PAGE 2
SAFETY INSTRUCTIONS	PAGE 3
OPERATING INSTRUCTIONS	PAGE 4
MAIN COMPONENTS	PAGE 4
EXPLODED VIEWS & PARTS LISTS	PAGE 5

IMPORTANT SAFETY INSTRUCTIONS

When using an electrical appliance, basic precautions should always be followed, including the following:

READ ALL INSTRUCTIONS BEFORE USING

WARNING - To reduce the risk of fire, electric shock, or injury:

- 1 - Do not leave appliance when plugged in. Unplug from outlet when not in use and before servicing.
- 2 - Do not expose to rain. Store indoors.
- 3 - Do not allow to be used as a toy. Close attention in necessary when used by or near children.
- 4 - Use only as described in this manual. Use only manufacturer's recommended attachments.
- 5 - Do not use with damaged cord or plug. If appliance is not working as it should, has been dropped, damaged, left outdoors, or dropped into water, return it to a service centre.
- 6 - Do not pull or carry by cord, use cord as a handle, close a door an cord, or pull cord around sharp edges or corners. Do not run appliance over cord. Keep cord away from heated surfaces.
- 7 - Do not unplug by pulling on cord. To unplug, grasp the plug, not the cord.
- 8 - Do not handle plug or appliance with wet hands.
- 9 - Do not put any object into openings. Do not use with any opening blocked; keep free of dust, lint, hair and anything that may reduce air flow.
- 10 - Keep hair, loose clothing, fingers and all parts of body away from openings an moving parts.
- 11 - Do not pick up anything that is burning or smoking, such as cigarettes, matches or hot ashes.
- 12 - Do not use without dust bag and/or filters in place.
- 13 - Turn off all controls before unplugging.
- 14 - Use extra care when cleaning on stairs.
- 15 - Do not use to pick up flammable or combustible liquids such as gasoline or use in areas where they may be present.
- 16 - "Connect to a properly grounded outlet only. See Grounding Instructions".
- 17 - Use only original spare parts.

After finishing work:

- 1 - Switch off the cleaner and unplug the power cord
- 2 - Wind up the mains lead
- 3 - Empty dirt tank
- 4 - Clean the vacuum cleaner inside and outside by suction and wiping
- 5 - Store the machine indoors in clean, dry place
- 6 - This appliance is provided with an automatically reset thermal limiter to avoid damage to the motor.

SAVE THESE INSTRUCTIONS

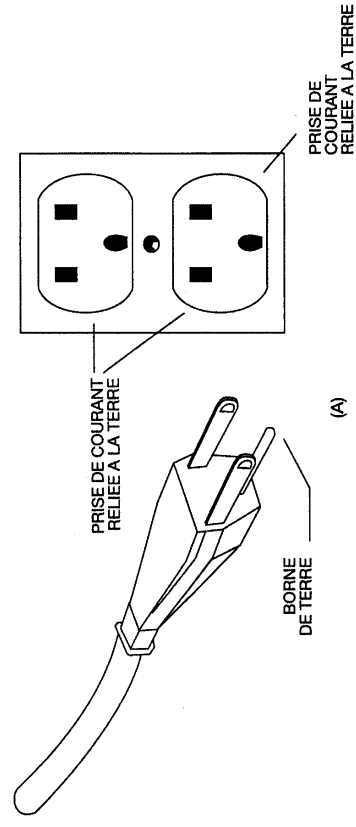
INSTRUCTIONS POUR LA MISE À LA TERRE

Cet appareil doit être relié à la terre. En cas de mauvais fonctionnement ou de panne, la mise à la terre fournit un parcours de résistance plus faible au courant électrique pour réduire les risques de décharges électriques. Cet appareil est équipé d'un cordon d'alimentation doté d'un fil de terre et d'une fiche de terre. La fiche doit être branchée dans une prise de courant appropriée, correctement installée et reliée à la terre conformément à tous les règlements et arrêtés locaux.

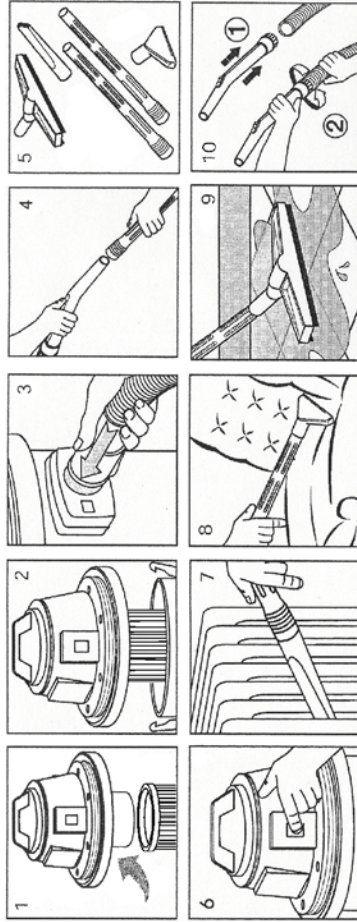
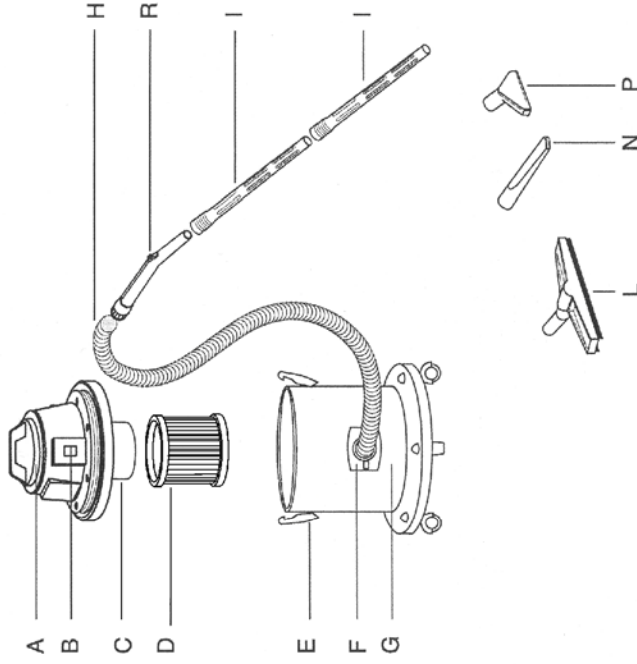
ATTENTION - Le branchement incorrect du fil de terre peut provoquer un risque de décharge électrique. En cas de doute sur la mise à la terre de la prise de courant, faire appel à un électricien qualifié ou à une personne préposée à l'entretien.

Cet appareil est prévu pour un courant nominal de 120 volt et est équipé d'une borne de terre semblable à celle qui est illustrée sur la fig. (A).

Veiller à ce que le cordon d'alimentation de l'appareil soit relié à une prise de courant configurée comme celle de la fiche du cordon. Aucun adaptateur ne devrait être utilisé avec cet appareil.



Operating Instructions and Main Components 4.5 & 6 Gallon Wet & Dry Vacuums



OPERATING INSTRUCTIONS

WET/DRY SUCTION

- Insert the cartridge filter over the float (Fig. 1).
- Assemble the head on tank and lock with hooks (Fig. 2).
- Connect the flexible hose into the inlet (Fig. 3).
- Connect the wand and extensions to other end of flexible hose (Fig. 4).
- Select the most suitable accessory (Fig. 5).
- Connect the plug to power outlet, then switch on the equipment (Fig. 6).
- Example of use of crevice tool (Fig. 7).
- Example of use of upholstery tool (Fig. 8)
- Example of use of wet tool (Fig. 9).

MODE D'EMPLOI

ASPIRATION POUSSIÈRE/DES LIQUIDES

- Insérer le filtre de cartouche dans la flotteur (Fig. 1).
- Monter la tête sur la cuve et la bloquer avec les crochets (Fig. 2).
- Insérer le tube flexible dans le connecteur (Fig. 4).
- Insérer à l'extrémité du tube flexible la rallonge (Fig. 4).
- Choisir et relier l'accessoire le plus adapté (Fig. 5).
- Allumer l'appareil après avoir branché la fiche à une prise (Fig. 6).
- Exemple d'utilisation de la lance plate (Fig. 7).
- Exemple d'utilisation du petit suceur (Fig. 8).
- Exemple d'utilisation du suceur eau (Fig. 9).

DESCRIPTION AND ASSEMBLY OF WET/DRY VACUUM CLEANER

- A - Powerhead.
- B - Switch.
- C - Float, its purpose is to prevent liquid entry into the powerhead during use.
- D - Cartridge filter is set over the float to pick up dust and liquids..
- E - Latches for locking powerhead to tank.
- F - Suction inlet.
- G - Tank.
- H - Flexible hose.
- I - Extension wand.
- L - Wet tool.
- N - Crevice tool.
- R - Upholstery tool.
- R - Wand.

ATTENTION

To maintain top efficiency, clean the filter after each use.

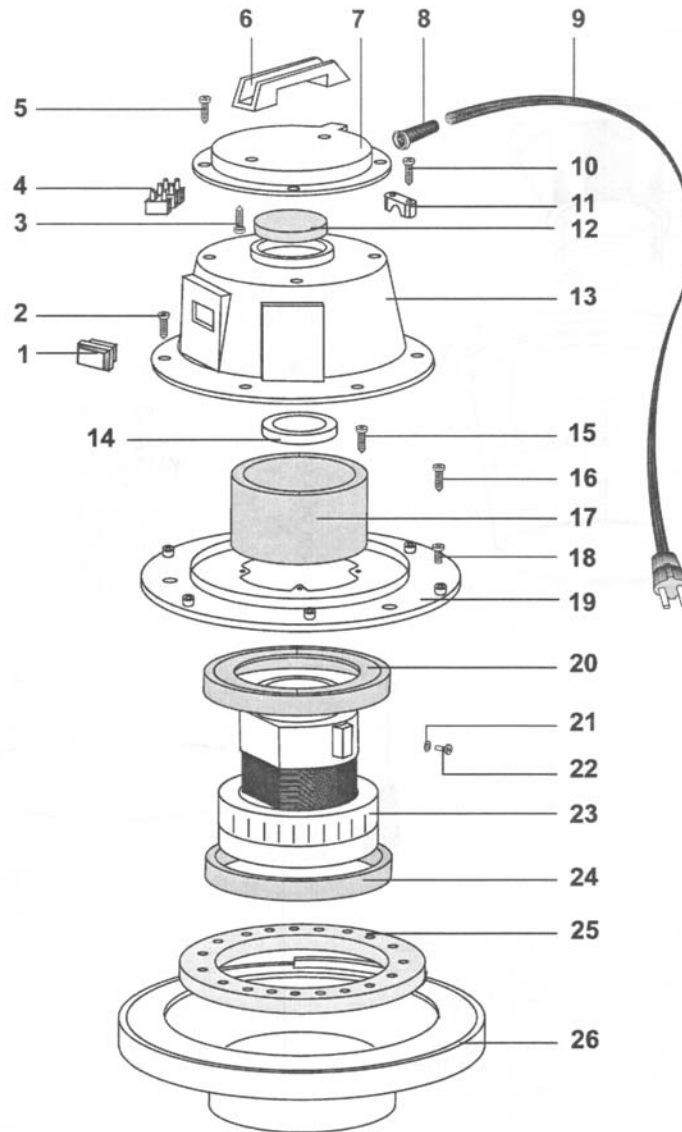
DESCRIPTION ET MONTAGE ASPIRATEUR EAU/POUSSIÈRE

- A - Bloc moteur.
- B - Interrupteur.
- C - Flotteur pour empêcher le liquide aspiré de pénétrer dans le bloc moteur.
- D - Le filtre de cartouche est placé au-dessus du flotteur à prévenir la poussière et des liquides.
- E - Crochets pour le serrage du bloc moteur sur le cuve.
- F - Connecteur d'aspiration.
- G - Cuve.
- H - Tuyau flexible.
- I - Tuyau.
- L - Suceur eau.
- N - Lance plate.
- P - Petit suceur.
- R - Coude.

ATTENTION

Pour assurer une parfaite efficacité d'aspiration des poussières à l'appareil, il est nécessaire de nettoyer le filtre en polyester en le secouant après chaque utilisation.

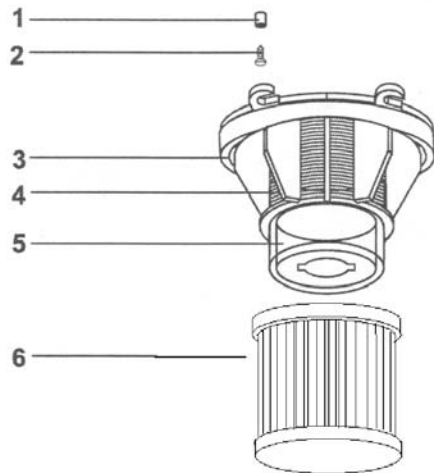
Powerhead Exploded View & Parts List



Item #	Part #	Description	Item #	Part #	Description
1	24142	Power switch	16	24143	Screw, 5 x 14
2	24144	Screw, 5 x 20	17	24480	Foam filter
3	24144	Screw, 5 x 20	18	24482	Screw TC M5 x 8 UNI 7989
4	24140	Terminal board	19	24174	Baffle plate, ant flame
5	24144	Screw, 5 x 20	20	24483	L-gasket
6	24528	Vac head handle	21	24145	Washer
7	24529	Top cover-head	22	24147	Screw, 4 x 8
8	24138	Strain relief	23	24152	Vacuum motor 120v
9	24153	Power cord	24	24483	L-gasket
10	24144	Screw, 5 x 20	25	24485	Washer MTP 65mm 18 D230x145
11	24139	Cord grip	26	24486	Base .300 w/static plate
12	24475	Filter MTP /65 H15 D95	*	24149	Ground wire
13	24530	Vac. Head Cover	*	24148	Connecting wires
14	24478	Washer H8 D85 x 65	*	24150	Faston
15	24144	Screw, 5 x 20	*	24151	clip

* = item not shown

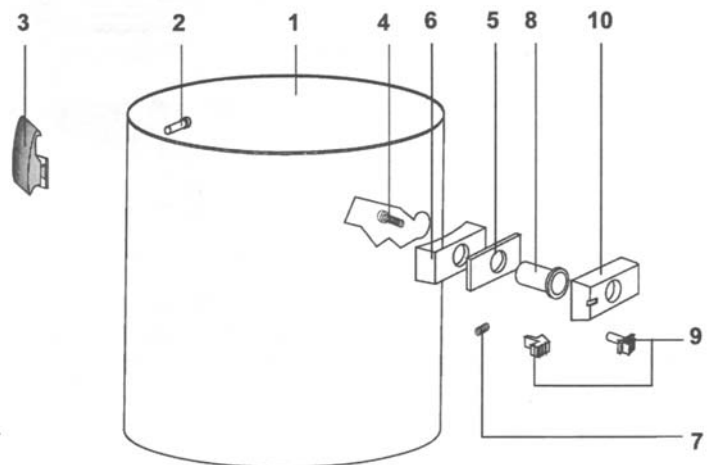
Filter Exploded View & Parts List



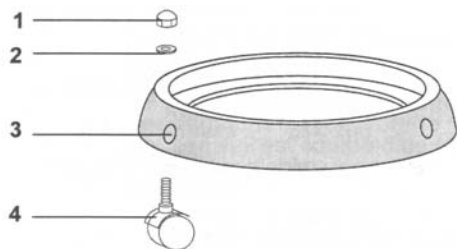
Item#	Part#	Description
1	24257	Spacer, float cage
2	24258	Screw, 5 x 25
3	24359	Body, antifoaming
4	24172	Float screen
5	24360	Float
6	32312	Cartridge filter, 4.5-gallon #64232
6	32313	Cartridge filter, 6-gallon #64233

Tank Exploded View & Parts List

Item#	Part#	Description
1	24357	Tank body, 4.5-gallon
1	24516	Tank body, 6-gallon
2	24279	Rivet, 5 x 11
3	24158	Tank latch
4	24224	Screw, 5 x 30
5	24168	Intake gasket
6	24505	Intake gasket R205
7	24274	Spring
8	24163	Intake deflector
9	24273	Release button
10	24272	Intake



Support Ring Exploded View & Parts List



Item#	Part#	Description
1	24506	Cap nut, M8 x 30
2	24507	Washer, M8 x 30
3	24508	Support ring, Series 300
4	24509	Caster, M8 x 30

Tools & Attachments Parts List

Part#	Description
24510	Hose Assembly
24511	Extension tube
24514	Convertible floor tool, complete
24512	Crevice tool
24513	Upholstery tool