



Ersatzteilliste
Spare Parts List
Liste des pièces de rechange

HD 3500

- 1.810-994.0 HD 3500 G
- 1.810-996.0 HD 3500 DH-Q/C
- 1.810-997.0 HD 3500 DH
- 1.810-998.0 HD 3500 DB
- 1.810-999.0 HD 3501

GRUPPE: 1.0 EINZELTEILE
GROUP: 1.0 PIECE PARTS
GRUPPE: 1.0 PIECES CONSTITUANTES

A1

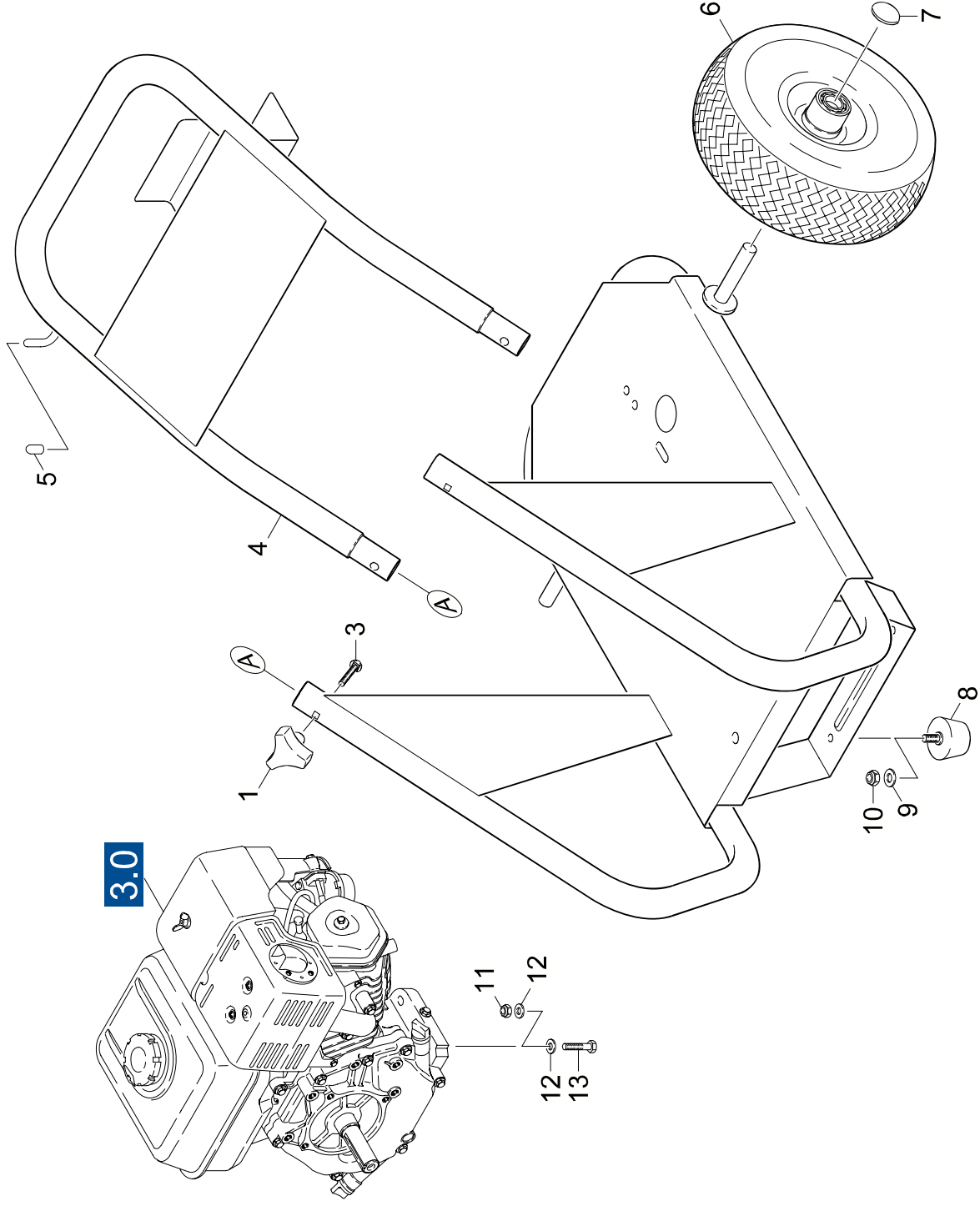
HD 3500

GRUPPE: 1.0 EINZELTEILE
GROUP: 1.0 PIECE PARTS
GRUPPE: 1.0 PIECES CONSTITUANTES

GRUPPE: 1.1 EINZELTEILE / 1.810-994 /
GROUP: 1.1 PIECE PARTS / 1.810-994 /
GRUPPE: 1.1 PIÈCES CONSTITUANTES / 1.810-994 /

B1

HD 3500



Symbolbeschreibung siehe M16 / symbol description see M16 / désignation de système voir M16 /

GRUPPE: 1.1 EINZELTEILE / 1.810-994 /
GROUP: 1.1 PIECE PARTS / 1.810-994 /
GRUPE: 1.1 PIECES CONSTITUANTES / 1.810-994 /

C1

HD 3500

POS. ITEM. POS.	BENENNUNG DESCRIPTION DESIGNATION	TEILE-NR. PART-NO. NO.PIECE	STCK QTY. NBR.
1	STERNGRIF / CONTROL KNOB / POIGNEE-ETOILE	9.182-354.0	2
3	SCHR 5/16-18X1,75 / SCREW / VIS	9.196-306.0	2
4	GRIF / HANDLE / POIGNEE	9.121-028.0	1
5	GUMMIKAPPE / RUBBER CAP / CAPUCHON EN CAOUTCHOUC	9.183-104.0	1
6	RAD DMR 260X84 / WHEEL / ROUE	9.189-007.0	2
7	KAPPE / CAP / CAPUCHON	9.182-506.0	2
8	GUMMIPUFFER / RUBBER BUFFER / BUTOIR CAOUTCHOUC	9.183-401.0	2
9	SCHEIBE 8 / WASHER / RONDELLE	7.312-004.0	2
10	MUTTER / NUT / ECROU	9.197-002.0	4
11	MUTTER 3/6-16 / NUT / ECROU	9.197-003.0	4
12	SCHEIBE 3/8 / WASHER / RONDELLE	9.198-004.0	8
13	SCHRAUBE 3/8-16X2.0 / SCREW / VIS	9.186-021.0	4

"=> xxxxxx" = bis Werknummer / up to serial No. / jusqu' au No. de fabr. / "xxxxxx =>" = ab Werknummer / from serial No. / a partir du No. de fabr. /

201613

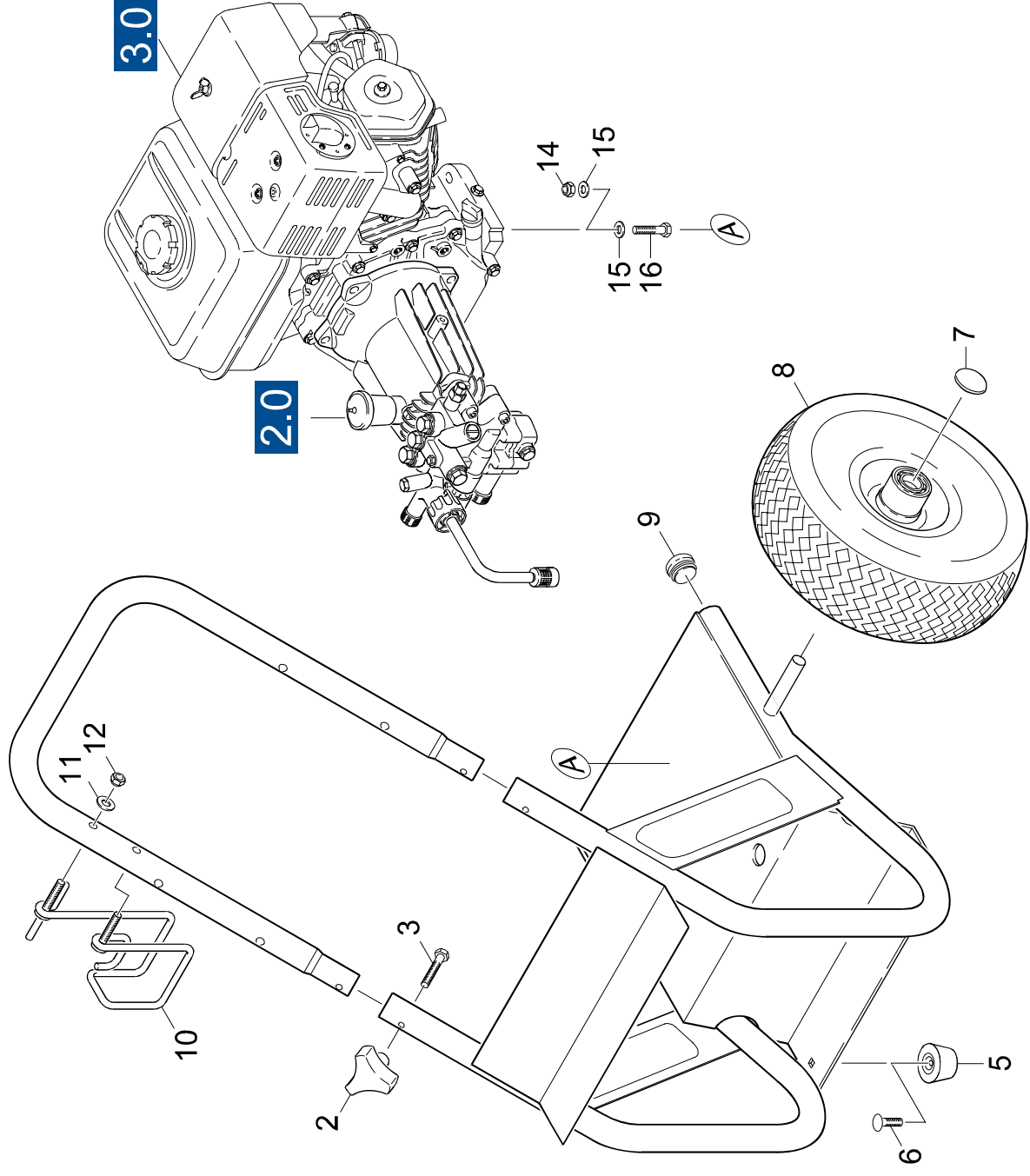
01026800

59587060

GRUPPE: 1.2 EINZELTEILE
GROUP: 1.2 PIECE PARTS
GRUPPE: 1.2 PIECES CONSTITUANTES

D1

HD 3500



Symbolbeschreibung siehe M16 / symbol description see M16 / désignation de système voir M16 /

GRUPPE: 1.2 EINZELTEILE
 GROUP: 1.2 PIECE PARTS
 GROUPE: 1.2 PIECES CONSTITUANTES

E1

HD 3500

POS. ITEM. POS.	BENENNUNG DESCRIPTION DESIGNATION	TEILE-NR. PART-NO. NO.PIECE	STCK QTY. NBR.
2	STERNGRIF 1/4" / CONTROL KNOB / POIGNEE-ETOILE	9.182-353.0	2
3	FL.RD.SCHR / SAUCER-HEAD SCREW / BOULON A TETE BOMBEE	9.196-307.0	2
5	GUMMIPUFFER / RUBBER BUFFER / BUTOIR CAOUTCHOUC	9.183-405.0	2
6	BOLZEN 5/16"-18X3/4" / BOLT / BOULON	9.196-308.0	2
7	KAPPE / CAP / CAPUCHON	9.182-506.0	2
8	RAD DMR 260X84 / WHEEL / ROUE	9.189-007.0	2
9	STOPFEN SCHWARZ / PLUG / BOUCHON	9.183-001.0	2
10	HALTER / BRACKET / FIXATION	9.142-009.0	1
11	SCHEIBE / WASHER / RONDELLE	9.198-003.0	2
12	MUTTER / NUT / ECROU	5.310-105.0	2
14	MUTTER 3/6-16 / NUT / ECROU	9.197-003.0	4
15	SCHEIBE 3/8 / WASHER / RONDELLE	9.198-004.0	8
16	SCHRAUBE 3/8-16X2.0 / SCREW / VIS	9.186-021.0	4

"=> xxxxxx" = bis Werknummer / up to serial No. / jusqu' au No. de fabr. / "xxxxxx =>" = ab Werknummer / from serial No. / a partir du No. de fabr. /

201661

01027650

59587060

GRUPPE: 2.0 PUMPENSATZ
GROUP: 2.0 PUMP SET
GROUPE: 2.0 JEU (ENSEMBLE) DE POMPE

A2

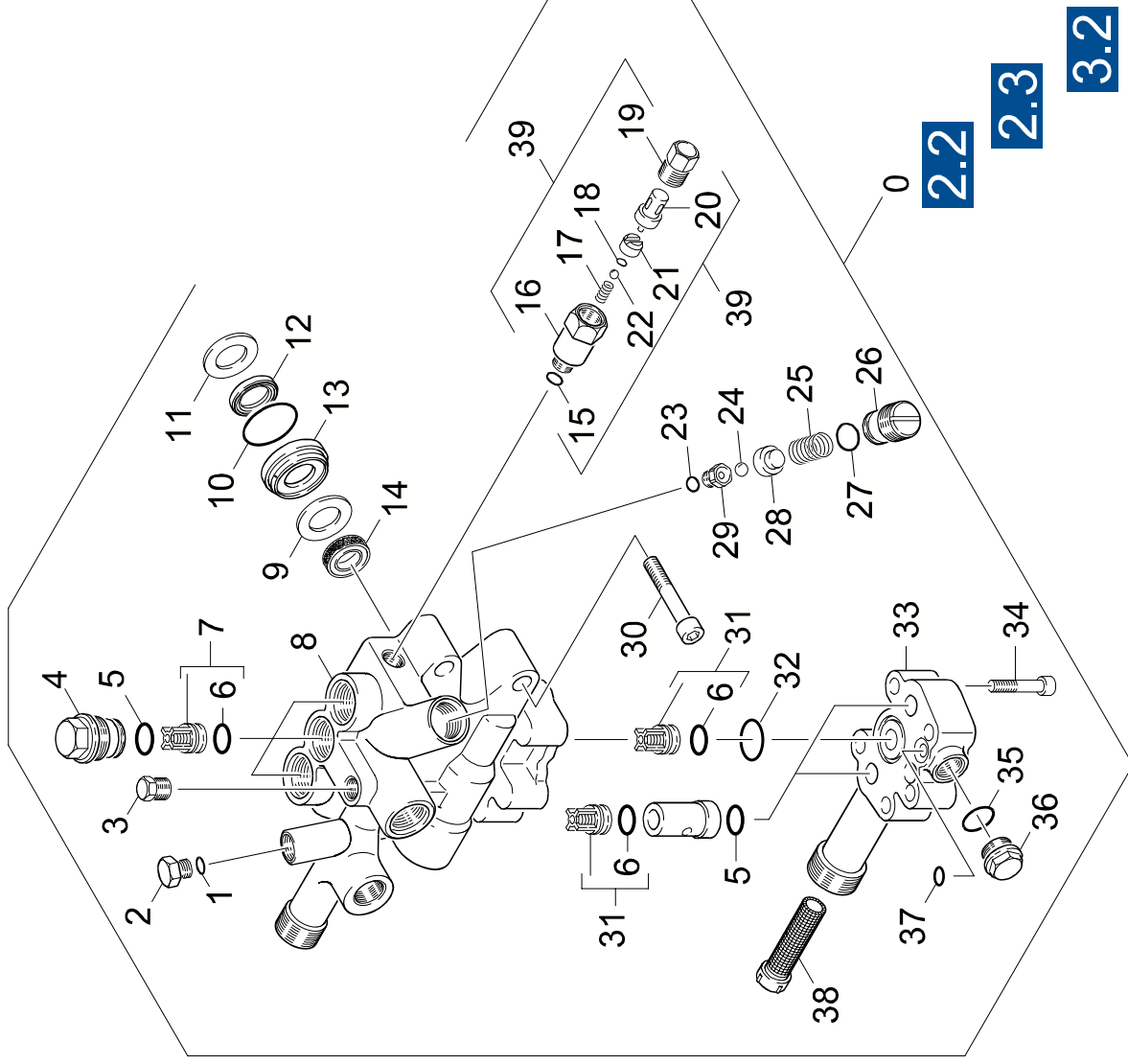
HD 3500

GRUPPE: 2.0 PUMPENSATZ
GROUP: 2.0 PUMP SET
GROUPE: 2.0 JEU (ENSEMBLE) DE POMPE

GRUPPE: 2.1 ZYLINDERKOPF
GROUP: 2.1 CYLINDER HEAD
GROUPE: 2.1 CULASSE

B2

HD 3500



Symbolbeschreibung siehe M16 / symbol description see M16 / désignation de système voir M16 /

GRUPPE: 2.1 ZYLINDERKOPF
 GROUP: 2.1 CYLINDER HEAD
 GROUPE: 2.1 CULASSE

C2

HD 3500

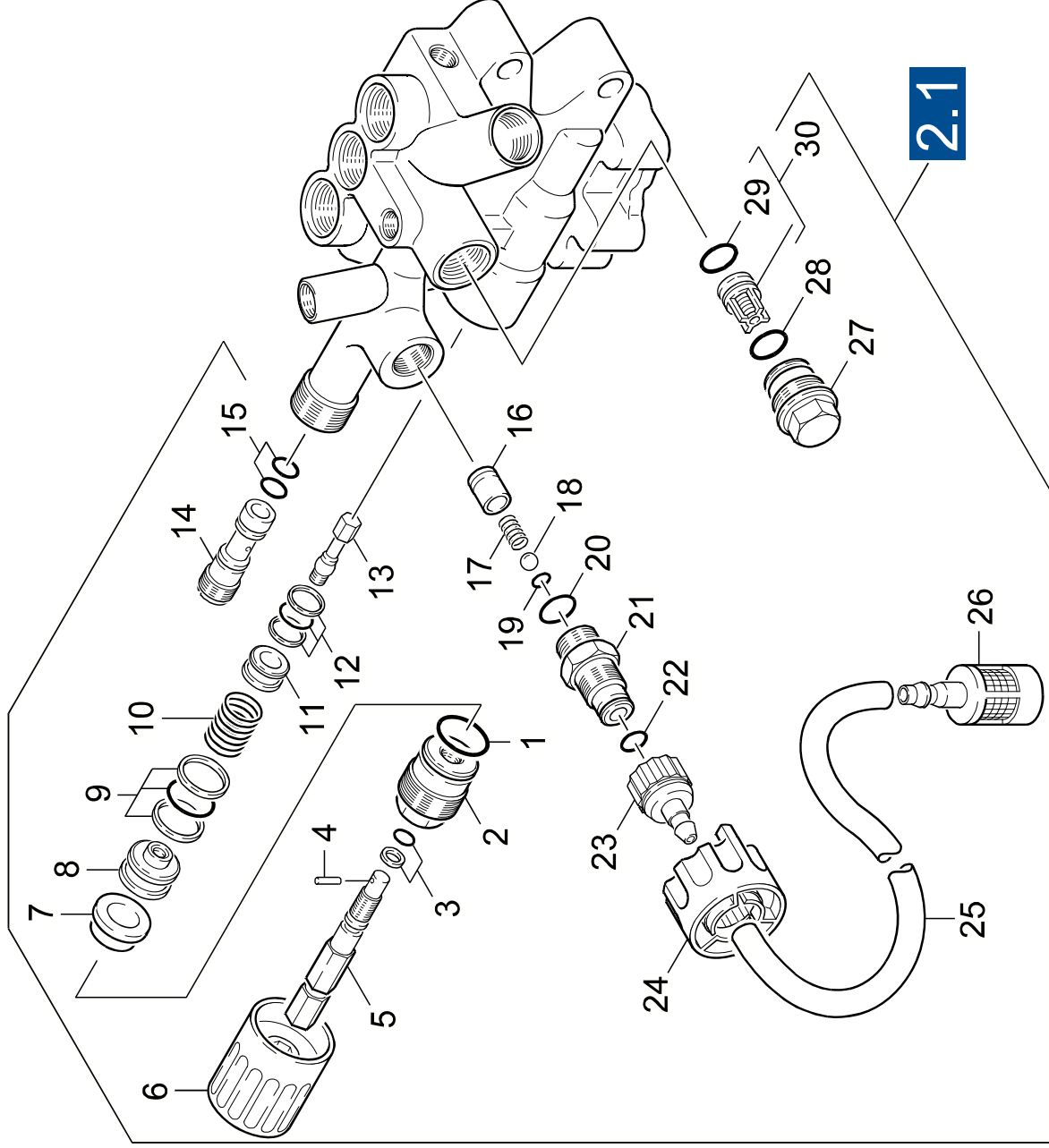
POS. ITEM. POS.	BENENNUNG DESCRIPTION DESIGNATION	TEILE-NR. PART-NO. NO.PIECE	STCK QTY. NBR.	POS. ITEM. POS.	BENENNUNG DESCRIPTION DESIGNATION	TEILE-NR. PART-NO. NO.PIECE	STCK QTY. NBR.
0	PUMPENSATZ / PUMP SET / JEU (ENSEMBLE) DE POMPE	3.532-757.0	1	34	ZYL-SCHR. M 8X 35 / CHEESE HEAD SCREW / VIS A TETE CYLINDR.	7.306-044.0	5
1	O-RING 6,0 X 2,0 / GASKET / BAQUE D'ETANCHEITE	6.362-113.0	1				
2	VERSCHLUSSSCHRAUBE / CLOSING SCREW / VIS DE FERMETURE	5.411-070.0	1	35	O-RING 15,0 X 2,0 / GASKET / BAQUE D'ETANCHEITE	6.362-427.0	1
3	VS-SCHRAUBE R 1/8" / CLOSING SCREW / VIS DE FERMETURE	7.382-274.0	1	36	VS-SCHRAUBE M18X1,5 / CLOSING SCREW / VIS DE FERMETURE	7.382-235.0	1
4	VENTILSCHRAUBE / VALVE SCREW / VIS POINTEAU (SOUP.)	5.583-146.0	4	37	O-RING 9,0 X 1,5 / GASKET / BAQUE D'ETANCHEITE	6.362-384.0	3
5	O-RING 14,0 X 2,0 / GASKET / BAQUE D'ETANCHEITE	6.362-481.0	6	38	SIEB / STRAINER / CREPINE	6.414-282.0	1
6	O-RING 13,0 X 2,0 / GASKET / BAQUE D'ETANCHEITE	6.363-003.0	6	39	THERMOVENTIL / VALVE / SOUPAPE	4.580-355.0	1
7	VENTIL KPL. / VALVE / SOUPAPE	4.580-295.0	3	100	ET-SET PUMPENSATZ / SPARE PARTS SET / JEU DE PIECES DECHANGE	2.884-217.0	1
8	ZYLINDERKOPF / CYLINDER HEAD / CULASSE	5.550-273.0	1				
9	SCHEIBE / WASHER / RONDELLE	5.115-492.0	3				
10	O-RING 27,5 X 1,5 / GASKET / BAQUE D'ETANCHEITE	6.362-398.0	3				
11	SCHEIBE / WASHER / RONDELLE	5.115-493.0	3				
12	KOMPAKTDICHTUNG / SEAL / JOINT	6.365-351.0	3				
13	BUCHSE / BUSH / DOUILLE	5.112-402.0	3				
14	NUTRING 16X24X5,3 / GROOVED RING / JOINT A LEVRES	6.365-408.0	3				
15	O-RING 8 X 2 / GASKET / BAQUE D'ETANCHEITE	6.362-101.0	1				
16	SCHRAUBSTUTZEN / SCREW UNION / RACCORD FILETE	5.402-637.0	1				
17	SCHRAUBENFEDER / HELICAL SPRING / RESSORT CYLINDRIQUE	5.332-233.0	1				
18	O-RING 4,47X 1,78 / GASKET / BAQUE D'ETANCHEITE	6.362-853.0	1				
19	VERSCHLUSSSCHRAUBE / CLOSING SCREW / VIS DE FERMETURE	5.411-150.0	1				
20	THERMOVENTIL / VALVE / SOUPAPE	6.413-067.0	1				
21	SCHEIBE / WASHER / RONDELLE	5.115-876.0	1				
22	KUGEL 4,762 KL3 / BALL / BOULE	7.401-009.0	1				
23	O-RING 6,0 X 1,5 / GASKET / BAQUE D'ETANCHEITE	6.362-703.0	1				
24	KUGEL 7,0 G300 / BALL / BOULE	7.401-908.0	2				
25	SCHRAUBENFEDER / HELICAL SPRING / RESSORT CYLINDRIQUE	5.332-203.0	1				
26	VENTILSCHRAUBE / VALVE SCREW / VIS POINTEAU (SOUP.)	5.583-089.0	1				
27	O-RING 12,0 X 2,0 / GASKET / BAQUE D'ETANCHEITE	6.362-169.0	1				
28	VENTILTELLER / VALVE DISC / TETE DE SOUPAPE	5.582-075.0	1				
29	VENTILSITZ / VALVE SEAT / SIEGE DE SOUPAPE	5.581-218.0	1				
30	ZYL-SCHR. M10X 70 / CHEESE HEAD SCREW / VIS A TETE CYLINDR.	7.306-125.0	4				
31	VENTIL KPL. / VALVE / SOUPAPE	4.580-329.0	3				
32	O-RING 20,0 X 1,5 / GASKET / BAQUE D'ETANCHEITE	6.362-547.0	1				
33	VENTILGEHAUSE / VALVE HOUSING / CORPS DE SOUPAPE	5.060-809.0	1				

"=> xxxxxx" = bis Werknummer / up to serial No. / jusqu' au No. de fabr. / "xxxxxx =>" = ab Werknummer / from serial No. / a partir du No. de fabr. /

202640

01079240

59587060



Symbolbeschreibung siehe M16 / symbol description see M16 / désignation de système voir M16 /

GRUPE: 2.2 CHEMIE
 GROUP: 2.2 CHEMISTRY
 GROUPE: 2.2 CHIMIE

E2

HD 3500

POS.	BENENNUNG ITM. DESCRIPTION POS. DESIGNATION	TEILE-NR. PART-NO. NO.PIECE	STCK QTY. NBR.
1	O-RING 18,0 X 2,0 / GASKET / BAQUE D'ETANCHEITE	6.362-989.0	1
2	VENTILSCHRAUBE / VALVE SCREW / VIS POINTEAU (SOUP.)	5.583-147.0	1
3	O-RING KPL./1ST.-R. / GASKET / BAQUE D'ETANCHEITE	6.362-468.0	1
4	KNEBELKERBS. 2,0X10 / GROOVED PIN / GOUPILLE CANNELEE	7.314-629.0	1
5	SPINDEL / SPINDLE / PIVOT	5.291-073.0	1
6	GRIFF / HANDLE / POIGNEE	5.321-307.0	1
7	HUELSE / SLEEVE / DOUILLE	5.110-630.0	1
8	KOLBEN UEBERSTROEM. / PISTON / PISTON	5.553-363.0	1
9	O-RING KPL./2ST.-R. / GASKET / BAQUE D'ETANCHEITE	6.362-977.0	1
10	SCHRAUBENFEDER / HELICAL SPRING / RESSORT CYLINDRIQUE	5.332-425.0	1
11	VENTILSITZ / VALVE SEAT / SIEGE DE SOUPAPE	5.581-214.0	1
12	O-RING KPL./2ST.-R. / GASKET / BAQUE D'ETANCHEITE	6.362-450.0	1
13	FORMSCHRAUBE / FORM SCREW / VIS	5.305-263.0	1
14	DUESEINSATZ / NOZZLE INSERT / INSERT DE BUSE	5.769-141.0	1
15	O-RING 9,0 X 1,5 / GASKET / BAQUE D'ETANCHEITE	6.362-384.0	1
16	ROHR / PIPE / TUYAU	5.028-692.0	1
17	SCHRAUBENFEDER / HELICAL SPRING / RESSORT CYLINDRIQUE	5.332-124.0	1
18	KUGEL 7,0 G300 / BALL / BOULE	7.401-908.0	1
19	O-RING 6,0 X 2,0 / GASKET / BAQUE D'ETANCHEITE	6.362-383.0	1
20	O-RING 14,0 X 1,5 / GASKET / BAQUE D'ETANCHEITE	6.362-533.0	1
21	SCHRAUBSTUTZEN / SCREW UNION / RACCORD FILETE	5.402-523.0	1
22	O-RING 10,0 X 2,0 / GASKET / BAQUE D'ETANCHEITE	6.362-151.0	1
23	SCHLAUCHNIPPEL / HOSE STEM / RACCORD DE FLEXIBLE	5.443-281.0	1
24	GRIFF / HANDLE / POIGNEE	5.321-318.0	1
25	SCHLAUCH DN 5 / HOSE / TUYAU FLEXIBLE	6.388-216.0	1
ALS METERWARE BESTELLEN/TO ORDER AS CUT GOODS/COMMANDE COMME MARCHANDISE AU METRE			
26	FILTER MIT GEWICHT / FILTER / FILTRE	5.731-609.0	1
27	VENTILSCHRAUBE / VALVE SCREW / VIS POINTEAU (SOUP.)	5.583-146.0	1
28	O-RING 14,0 X 2,0 / GASKET / BAQUE D'ETANCHEITE	6.362-481.0	1
29	O-RING 13,0 X 2,0 / GASKET / BAQUE D'ETANCHEITE	6.362-381.0	1
30	VENTIL KPL. / VALVE / SOUPAPE	4.580-323.0	1

"=> xxxxxx" = bis Werknummer / up to serial No. / jusqu' au No. de fabr. / "xxxxxx =>" = ab Werknummer / from serial No. / a partir du No. de fabr. /

202639

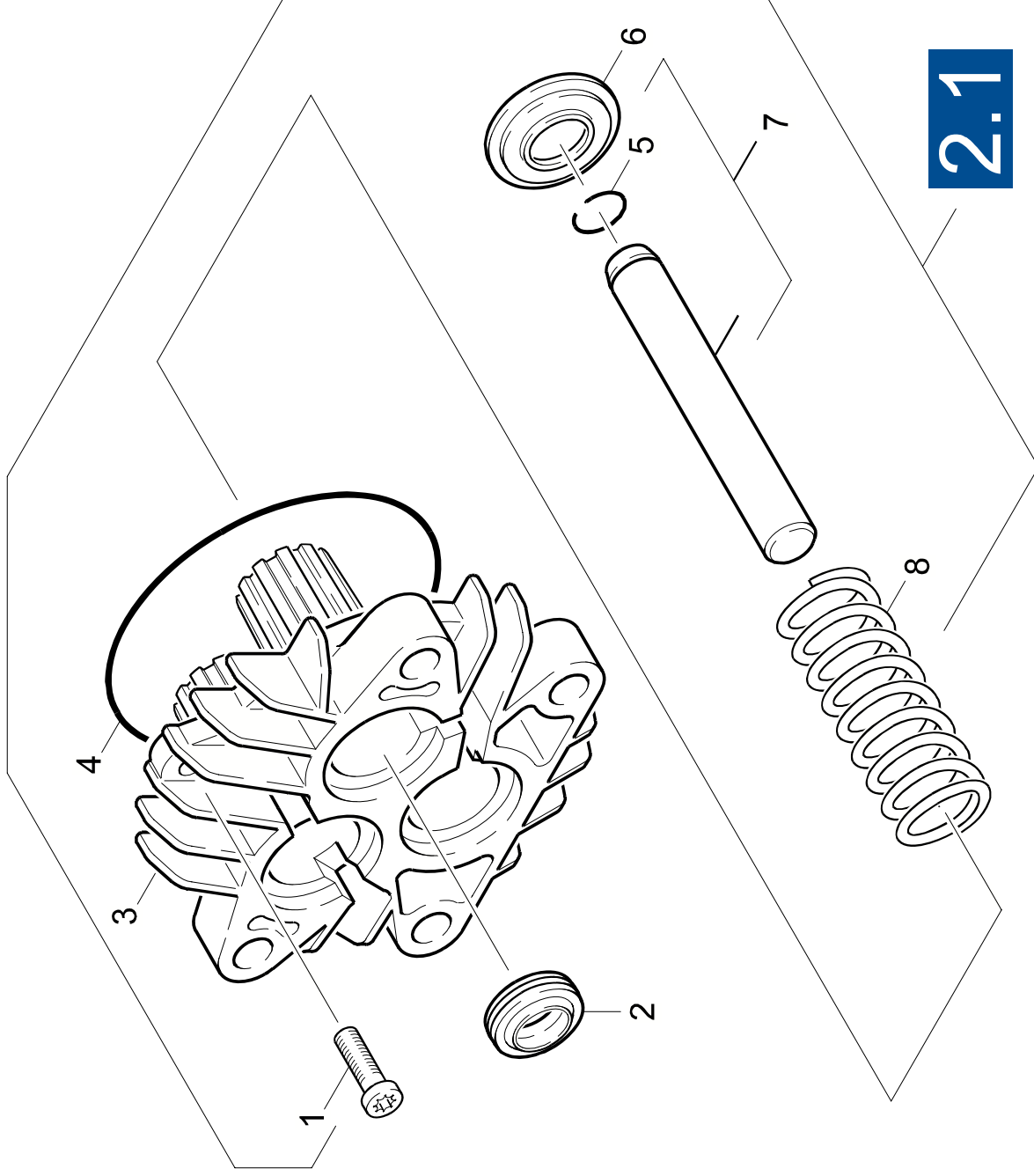
01079250

59587060

GRUPPE: 2.3 KOLBEN
GROUP: 2.3 PISTON
GRUPPE: 2.3 PISTON

F2

HD 3500



Symbolbeschreibung siehe M16 / symbol description see M16 / désignation de système voir M16 /

202638

01079260

59587060

GRUPE: 2.3 KOLBEN
GROUP: 2.3 PISTON
GRUPE: 2.3 PISTON

G2

HD 3500

POS. ITEM. POS.	BENENNUNG DESCRIPTION DESIGNATION	TEILE-NR. PART-NO. NO.PIECE	STCK QTY. NBR.
1	SCHRAUBE M 6X 25 / SCREW / VIS	7.306-094.0	2
2	NUTRING 16X24X7 / GROOVED RING / JOINT A LEVRES	6.365-322.0	3
3	GEHAUSE / HOUSING / BOITIER	5.060-676.0	1
4	O-RING 88.57X 2.62 / GASKET / BAQUE D'ETANCHEITE	6.362-963.0	1
5	SPRENGRING A 16 / RETAINER / CIRCLIP	7.343-478.0	3
6	SCHEIBE / WASHER / RONDELLE	5.115-689.0	3
7	KOLBEN KPL. / PISTON / PISTON	4.553-172.0	3
8	SCHRAUBENFEDER / HELICAL SPRING / RESSORT CYLINDRIQUE	5.332-403.0	3

"=> xxxxxx" = bis Werknummer / up to serial No. / jusqu' au No. de fabr. / "xxxxxx =>" = ab Werknummer / from serial No. / a partir du No. de fabr. /

202638

01079260

59587060

GRUPPE: 3.0 MOTOR
GROUP: 3.0 MOTOR
GRUPPE: 3.0 MOTEUR

A3

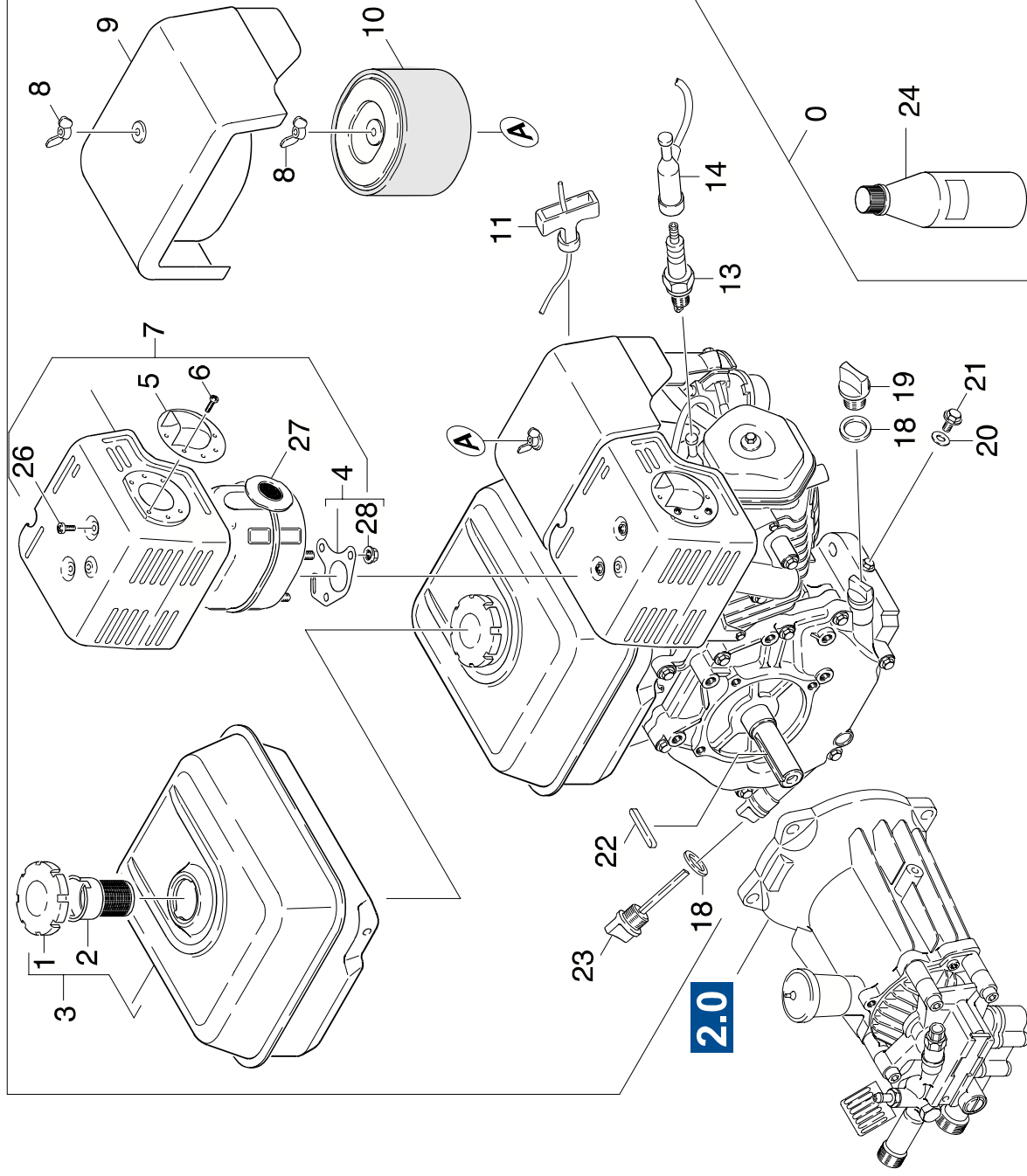
HD 3500

GRUPPE: 3.0 MOTOR
GROUP: 3.0 MOTOR
GRUPPE: 3.0 MOTEUR

GRUPPE: 3.1 MOTOR KPL.
GROUP: 3.1 MOTOR
GRUPPE: 3.1 MOTEUR

B3

HD 3500



Symbolbeschreibung siehe M16 / symbol description see M16 / désignation de système voir M16 /

203347

01125730

59587060

GRUPPE: 3.1 MOTOR KPL.
 GROUP: 3.1 MOTOR
 GROUPE: 3.1 MOTEUR

C3

HD 3500

POS. ITM. POS.	BENENNUNG DESCRIPTION DESIGNATION	TEILE-NR. PART-NO. NO.PIECE	STCK QTY. NBR.
0	MOTOR GX380K1QA2 / MOTOR / MOTEUR / 1.810-994.0 / -996.0 / -997.0	9.194-001.0	1
1	TANKDECKEL KPL. / CAP OF A TANK / BOUCHON DE RESERVOIR	6.491-347.0	1
2	FILTER / FILTER / FILTRE	9.194-503.0	1
3	TANK / TANK / RESERVOIR	9.194-501.0	1
4	DICHTUNG / SEAL / BOURRAGE	6.491-348.0	1
5	AUSPUFFDECKEL / EXHAUST COVER / ECHAPPEMENT COUVERCLE	9.194-509.0	1
6	SCHRAUBE M4X6 / SCREW / VIS	9.194-518.0	1
7	HAUBE AUSPUFF / COVER / CAPOT	9.194-507.0	1
8	FLUEGELMUTTER / WING NUT / ECROU A OREILLES	9.194-522.0	1
9	LUEFTERHAUBE / BLOWER COVER / CAPOT DE VENTILATEUR	9.194-499.0	1
10	LUFTFILTEREINSATZ / AIR FILTER ELEMENT / CARTOUCHE FILTRANTE	6.491-345.0	1
11	ANLASSERSEIL KPL. / STARTER ROPE / CABLE DE DEMARRAGE	6.491-350.0	1
13	ZUENDKERZE / IGNITION PLUG / BOUGIE D'ALLUMAGE	9.194-528.0	1
14	ZUENDKERZENSTECKER / STARK PLUG CONNECTOR / COSSE POUR BOUGIE	9.194-514.0	1
18	OELDICHTRING / OIL GASKET / OELDICHTRING	9.194-496.0	2
19	ABLASSSCHRAUBE / DRAIN SCREW / VIS D'ECOULEMENT	9.194-495.0	1
20	SCHEIBE / WASHER / RONDELLE	9.194-526.0	1
21	BOLZEN / BOLT / BOULON	9.194-520.0	1
22	PASSFEDER 6.3X38 / SPRING / RESSORT D'ADJUSTAGE	6.491-176.0	1
23	OELMESSTAB / OIL DIP ROD / JAUGE NIVEAU D'HUILE	9.194-492.0	1
24	MOTORENÖL 1L / ENGINE OIL / HUILE (MOTEUR)	6.288-050.0	1
26	SCHRAUBE M4X 6 / SCREW / VIS	9.194-516.0	1
27	AUSPUFF KPL. / EXHAUST / ECHAPPEMENT	9.194-505.0	1
28	MUTTER / NUT / ECROU	9.194-524.0	1

"=> xxxxxx" = bis Werknummer / up to serial No. / jusqu' au No. de fabr. / "xxxxxx =>" = ab Werknummer / from serial No. / a partir du No. de fabr. /

203347

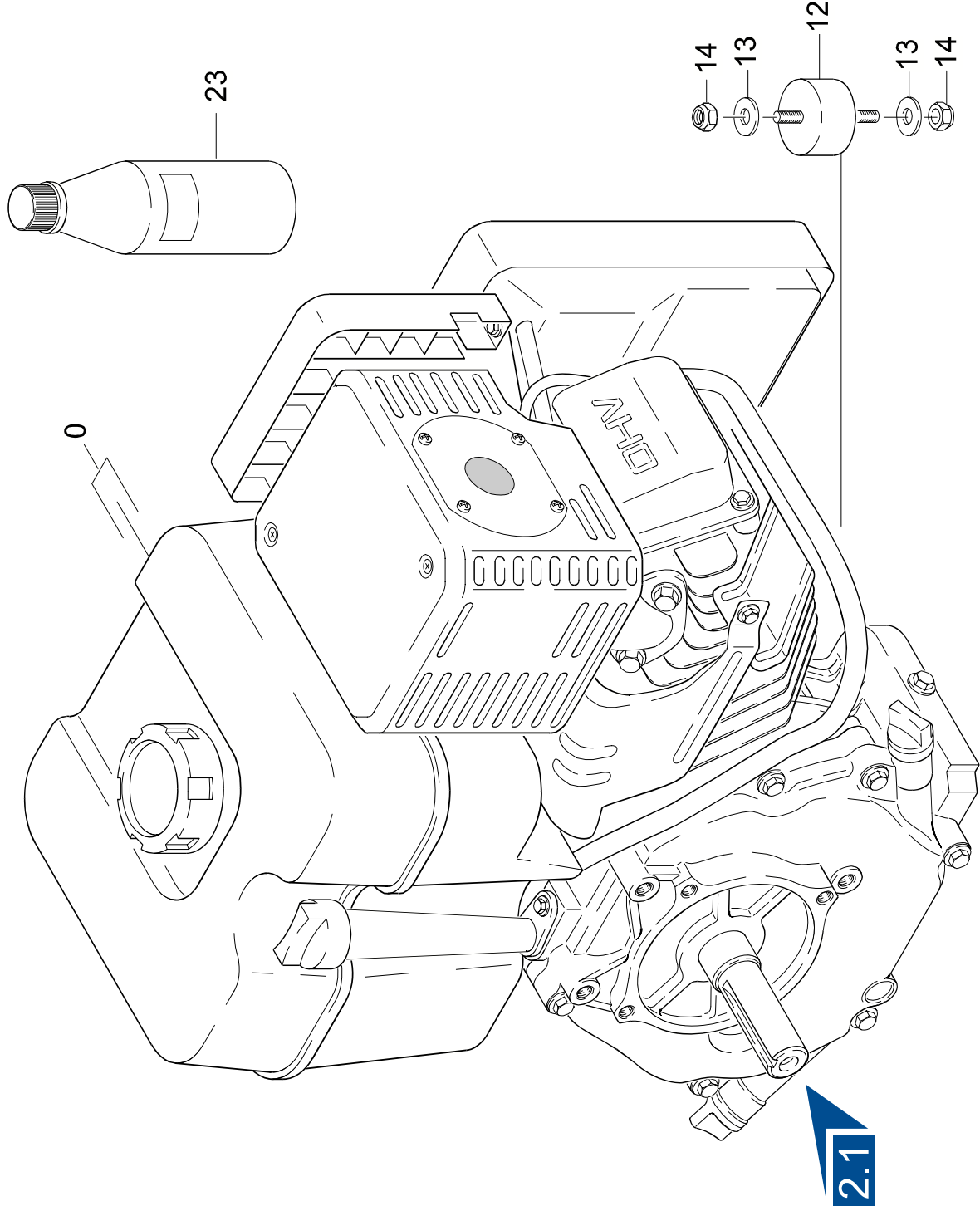
01125730

59587060

GRUPPE: 3.2 MOTOR
GROUP: 3.2 MOTOR
GROUPE: 3.2 MOTEUR

D3

HD 3500



Symbolbeschreibung siehe M16 / symbol description see M16 / désignation de système voir M16 /

GRUPE: 3.2 MOTOR
GROUP: 3.2 MOTOR
GRUPE: 3.2 MOTEUR

E3

HD 3500

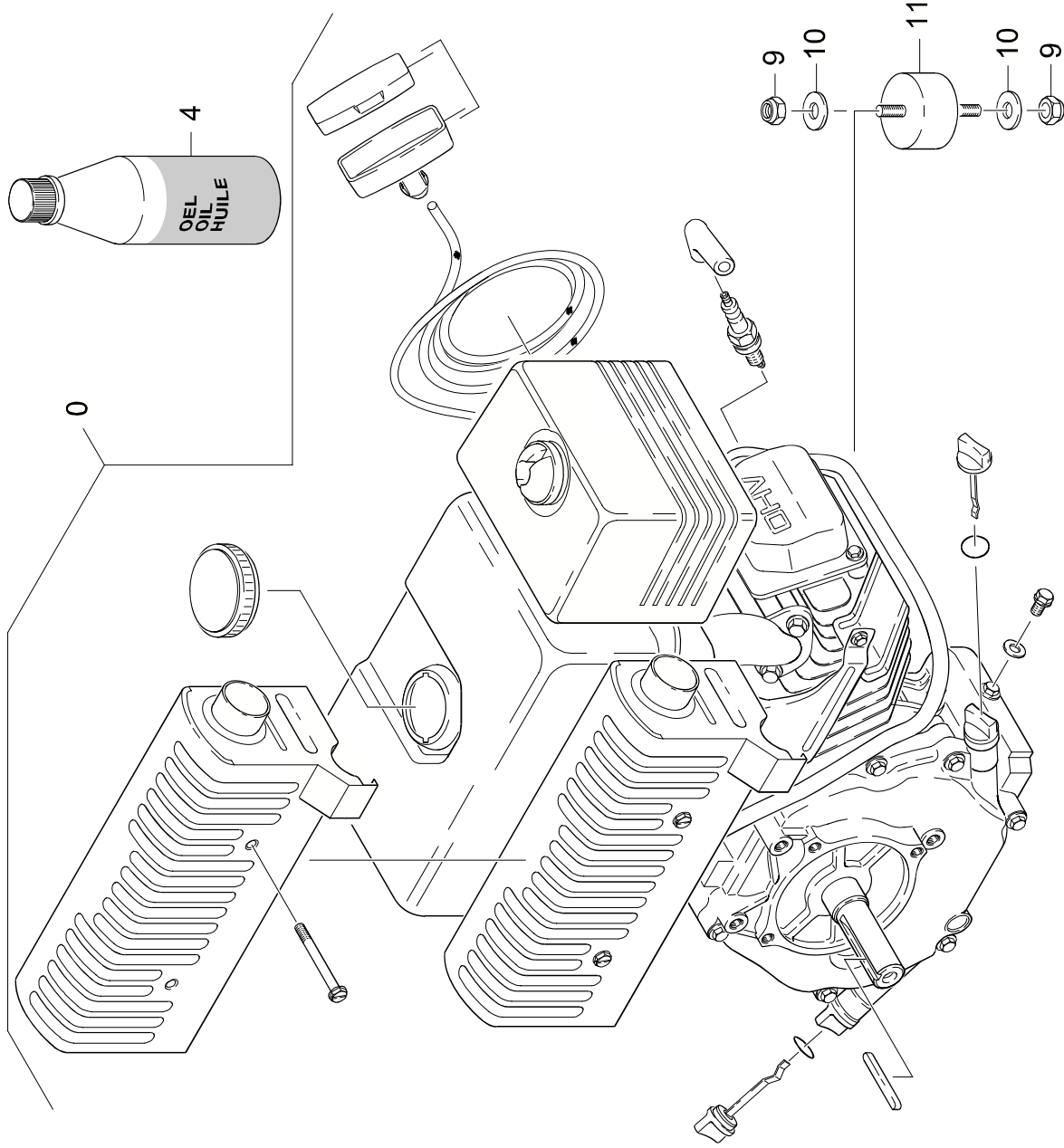
POS. ITEM. POS.	BENENNUNG DESCRIPTION DESIGNATION	TEILE-NR. PART-NO. NO.PIECE	STCK QTY. NBR.
0	MOTOR KPL. B&S 13PS / MOTOR / MOTEUR / 1.810-998.0	9.194-022.0	1
12	GUMMIPUFFER D50X30 / RUBBER BUFFER / BUTOIR CAOUTCHOUC	6.339-075.0	4
13	SCHEIBE 10 / WASHER / RONDELLE	7.312-005.0	8
14	6KT-MUTTER M10 / HEXAGON NUT / ECROU HEXAGONAL	7.311-423.0	8
23	MOTORENOEL 1L / ENGINE OIL / HUILE (MOTEUR)	6.288-050.0	1

"=> xxxxxx" = bis Werknummer / up to serial No. / jusqu' au No. de fabr. / "xxxxxx =>" = ab Werknummer / from serial No. / a partir du No. de fabr. /

GRUPPE: 3.3 MOTOR
GROUP: 3.3 MOTOR
GRUPPE: 3.3 MOTEUR

F3

HD 3500



Symbolbeschreibung siehe M16 / symbol description see M16 / désignation de système voir M16 /

GRUPE: 3.3 MOTOR
GROUP: 3.3 MOTOR
GRUPE: 3.3 MOTEUR

G3

HD 3500

POS. ITEM. POS.	BENNENUNG DESCRIPTION DESIGNATION	TEILE-NR. PART-NO. NO.PIECE	STCK QTY. NBR.
0	MOTOR KOHLER 13 HP / MOTOR / MOTEUR / 1.810-999.0	9.194-064.0	1
4	MOTORENDEL 1L / ENGINE OIL / HUILE (MOTEUR)	6.288-050.0	1
9	MUTTER / NUT / ECROU	9.197-002.0	8
10	SCHEIBE 8 / WASHER / RONDELLE	7.312-004.0	8
11	ABSTANDSHALTER / SPACER / PINECE INT.	9.183-403.0	4

"=> xxxxxx" = bis Werknummer / up to serial No. / jusqu' au No. de fabr. / "xxxxxx =>" = ab Werknummer / from serial No. / a partir du No. de fabr. /

203609

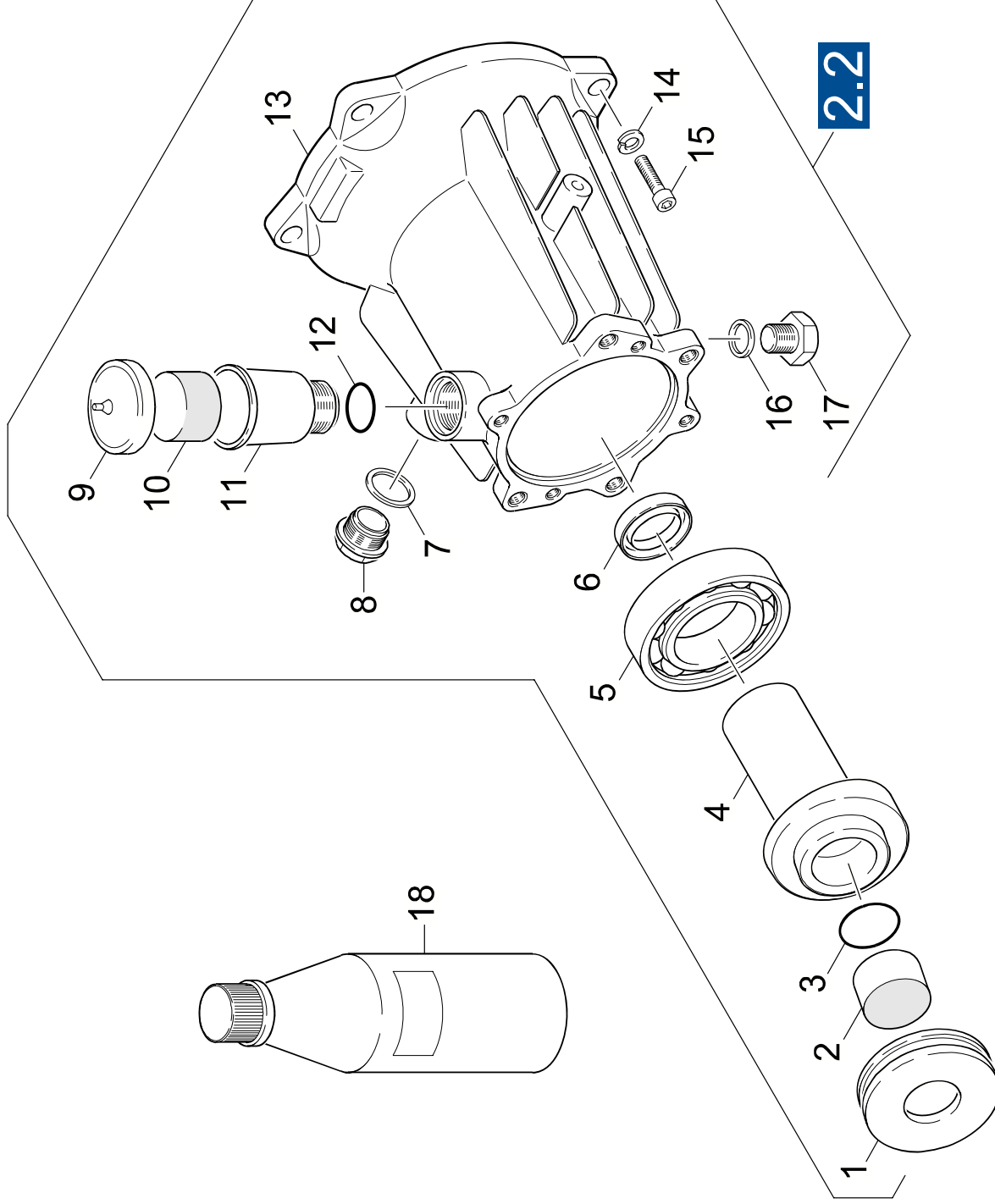
01127980

59587060

GRUPPE: 3.4 ANTRIEB
GROUP: 3.4 ACTUATION
GRUPPE: 3.4 ENTRAINEMENT

H3

HD 3500



Symbolbeschreibung siehe M16 / symbol description see M16 / désignation de système voir M16 /

GRUPPE: 3.4 ANTRIEB
 GROUP: 3.4 ACTUATION
 GROUPE: 3.4 ENTRAÎNEMENT

13

HD 3500

POS. ITEM. POS.	BENENNUNG DESCRIPTION DESIGNATION	TEILE-NR. PART-NO. NO.PIECE	STCK QTY. NBR.
1	AXIALROLLENLAGER / THRUST ROLLER BEARING / BUTEE A ROULEAUX	6.401-334.0	1
2	STOPFEN / PLUG / BOUCHON	5.132-144.0	1
3	O-RING 28,0 X 2,0 / GASKET / BAQUE D'ETANCHEITE	6.362-810.0	1
4	TAUMELSCHIBE / SWASH PLATE / DISQUE EN NUTATION	5.120-324.0	1
5	KEGELROLLENLAGER 41 / TAPER ROLLER BEARIN / PALIER A ROULEAUX	6.401-225.0	1
6	RWDR A40 X 52 X 7 / ROTARY SHAFT SEAL / JOINT (ARBRE)	7.367-011.0	1
7	DICHTUNG / SEAL / BOURRAGE	6.362-585.0	1
8	VERSCHLUSSSCHRAUBE / CLOSING SCREW / VIS DE FERMETURE	5.411-062.0	1
9	DEKEL / COVER / COUVERCLE	5.063-651.0	1
10	STOPFEN / PLUG / BOUCHON	5.132-107.0	1
11	BEHALTER / TANK / BAC	5.070-194.0	1
12	O-RING 22,3 X 2,4 / GASKET / BAQUE D'ETANCHEITE	6.362-168.0	1
13	GEHAUSE / HOUSING / BOITIER	5.060-827.0	1
14	SCHEIBE / WASHER / RONDELLE	6.312-066.0	4
15	SCHRAUBE 3/8"-16 / SCREW / VIS	9.196-015.0	4
16	DICHTRING 14 X18 / JOINT RING / BAGUE D'ETANCHEITE	7.362-005.0	1
17	VS-SCHRAUBE M14X1,5 / CLOSING SCREW / VIS DE FERMETURE	7.382-233.0	1
18	MOTORENÖL 1L / ENGINE OIL / HUILE (MOTEUR)	6.288-050.0	1

"=> xxxxxx" = bis Werknummer / up to serial No. / jusqu' au No. de fabr. / "xxxxxx =>" = ab Werknummer / from serial No. / a partir du No. de fabr. /

203425

01126300

59587060

GRUPPE: 4.0 ZUBEHOER
GROUP: 4.0 ACCESSORIES
GROUPE: 4.0 ACCESSOIRES

A4

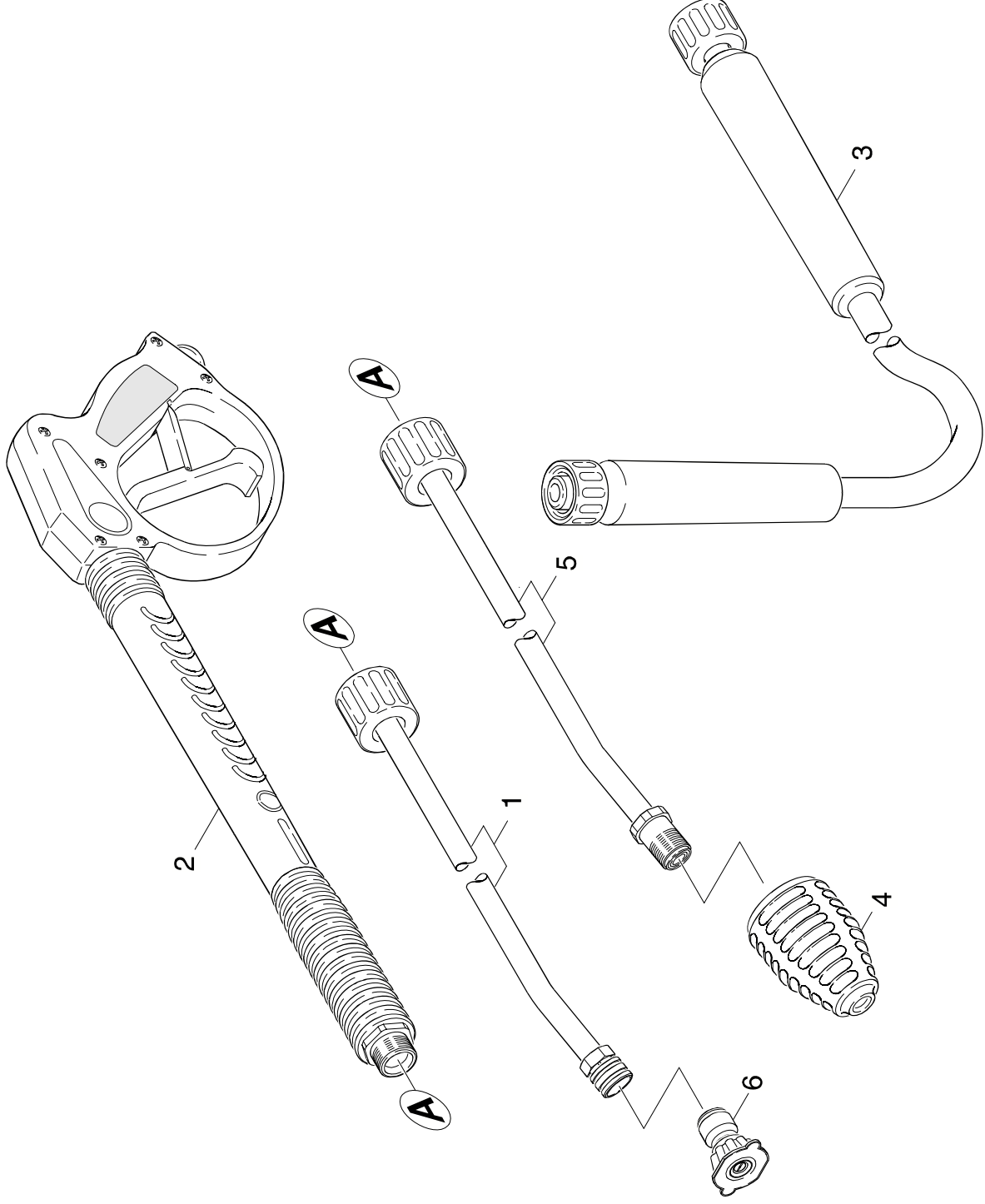
HD 3500

**GRUPPE: 4.0 ZUBEHOER
GROUP: 4.0 ACCESSORIES
GROUPE: 4.0 ACCESSOIRES**

GRUPPE: 4.1 HANDSPRITZPISTOLE
GROUP: 4.1 TRIGGER GUN
GROUPE: 4.1 POIGNEE PISTOLET

B4

HD 3500



Symbolbeschreibung siehe M16 / symbol description see M16 / désignation de système voir M16 /

204434

01479720

59587060

GRUPE: 4.1 HANDSPRITZPISTOLE
GROUP: 4.1 TRIGGER GUN
GRUPE: 4.1 POIGNEE PISTOLET

C4

HD 3500

POS. ITEM. POS.	BENENNUNG DESCRIPTION DESIGNATION	TEILE-NR. PART-NO. NO.PIECE	STCK QTY. NBR.
1	STRAHLROHR / JET PIPE / LANCE D'INCENDIE / 1.810-996.0 / -999.0	9.112-508.0	1
2	HANDSPRITZPISTOLE / TRIGGER GUN / POIGNEE PISTOLET	9.112-009.0	1
3	HD-SCHLAUCH / HIGH PRESSURE HOSE / TUYAU FLEXIBLE HAUTE PRE.	9.162-304.0	1
3	HD-SCHLAUCH / HIGH PRESSURE HOSE / TUYAU FLEXIBLE HAUTE PRE. / 1.810-997.0 / -998.0	9.162-312.0	1
3	HD-SCHLAUCH DN 8 / HIGH PRESSURE HOSE / TUYAU FLEXIBLE HAUTE PRE. / 1.810-996.0 / -999.0	9.162-314.0	1
4	ROTORUESE / ROTARY NOZZLE / BUZE JET ROTATIF	9.311-056.0	1
5	STRAHLROHR / JET PIPE / LANCE D'INCENDIE	9.112-504.0	1
6	DUESEN SET 045 / NOZZLE / NUYAU	9.104-015.0	1

"=> xxxxxx" = bis Werknummer / up to serial No. / jusqu' au No. de fabr. / "xxxxxx =>" = ab Werknummer / from serial No. / a partir du No. de fabr. /

204434

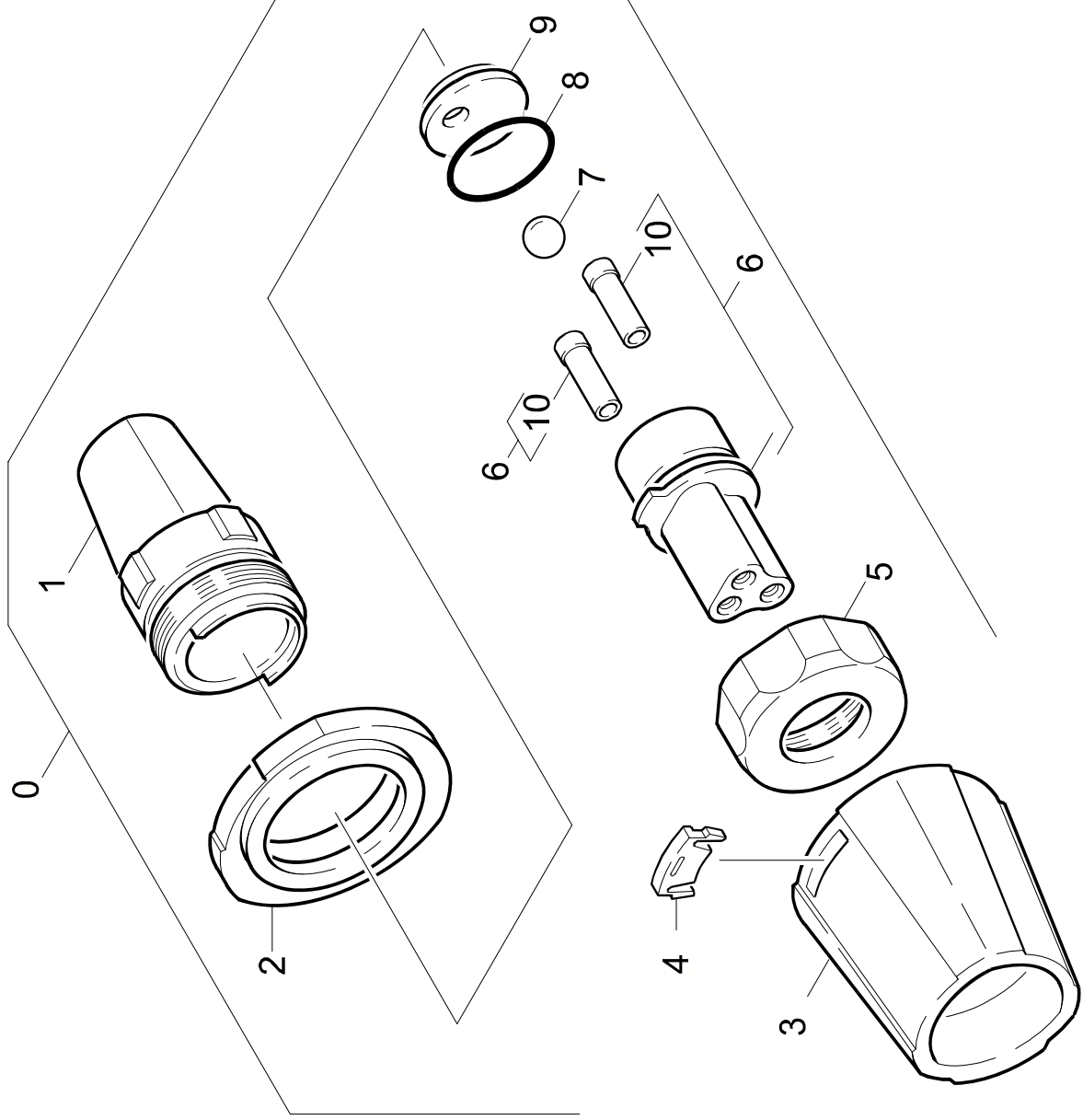
01479720

59587060

GRUPPE: 4.2 DUESE
GROUP: 4.2 NOZZLE
GRUPPE: 4.2 BUSE

D4

HD 3500



Symbolbeschreibung siehe M16 / symbol description see M16 / désignation de système voir M16 /

GRUPPE: 4.2 DUESE
GROUP: 4.2 NOZZLE
GRUPE: 4.2 BUSE

E4

HD 3500

POS. ITEM. POS.	BENENNUNG DESCRIPTION DESIGNATION	TEILE-NR. PART-NO. NO.PIECE	STCK QTY. NBR.
0	DREIFACHDUESE 045 / TRIPLE JET NOZZLE / GICLEUR TRIPLE	4.767-002.0	1
	/ 1.810-994.0		
1	GEHAUSE KPL. / HOUSING / BOITIER	4.060-395.0	1
2	SCHUTZTEIL / PROTECTION PART / PARTIE PROTECTEUR	5.394-401.0	1
3	SCHUTZTEIL / PROTECTION PART / PARTIE PROTECTEUR	5.394-402.0	1
4	FORMTEIL / MOULDED PART / PREFORME	5.031-709.0	1
5	UEBERWURFMUTTER / UNION NUT / ECROU RACCORD	5.311-192.0	1
6	DUESENTRAEGER 045 / NOZZLE HOLDER / PORTE BUSE	4.764-139.0	1
7	KUGEL 10,0 G100 / BALL / BOULE	7.401-917.0	1
8	O-RING 22 X 2 / GASKET / BAQUE D'ETANCHEITE	6.362-831.0	1
9	FORMTEIL / MOULDED PART / PREFORME	5.031-370.0	1
10	GLEICHRICHTER / RECTIFIER / REDRESSEUR DE COURANT	5.031-597.0	2

"=> xxxxxx" = bis Werknummer / up to serial No. / jusqu' au No. de fabr. / "xxxxxx =>" = ab Werknummer / from serial No. / a partir du No. de fabr. /

204390

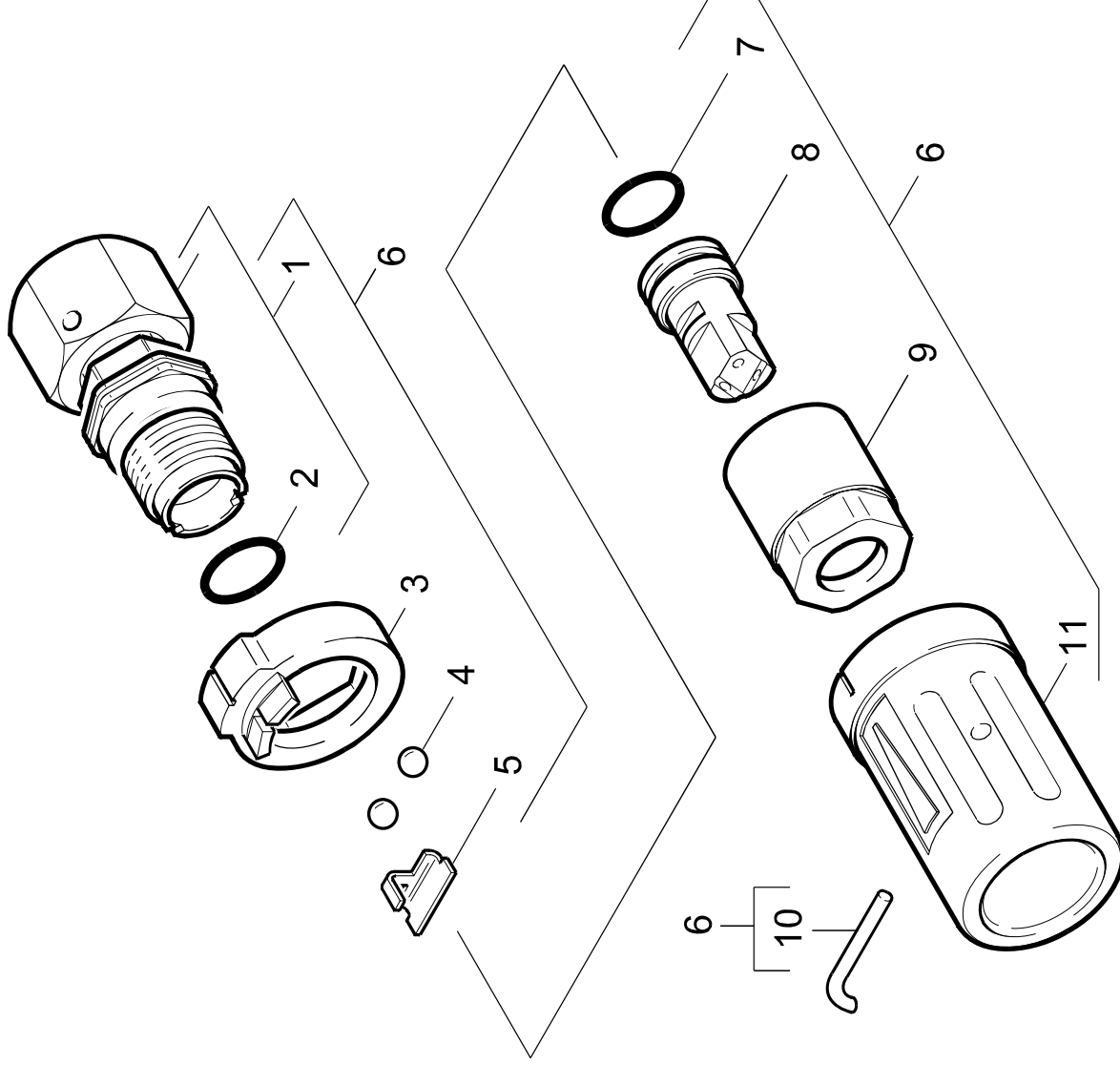
01478720

59587060

GRUPPE: 4.3 DREIFACHDUESE
GROUP: 4.3 TRIPLE JET NOZZLE
GRUPPE: 4.3 GICLEUR TRIPLE

F4

HD 3500



Symbolbeschreibung siehe M16 / symbol description see M16 / désignation de système voir M16 /

GRUPPE: 4.3 DREIFACHDUESE
GROUP: 4.3 TRIPLE JET NOZZLE
GROUPE: 4.3 GICLEUR TRIPLE

G4

HD 3500

POS. ITEM. POS.	BENENNUNG DESCRIPTION DESIGNATION	TEILE-NR. PART-NO. NO.PIECE	STCK QTY. NBR.
1	SCHRAUBSTUTZEN / SCREW UNION / RACCORD FILETE	4.402-042.0	1
2	O-RING 14,0 X 2,5 / GASKET / BAQUE D'ETANCHEITE	6.362-460.0	1
3	FORMTEIL / MOULDED PART / PREFORME	5.030-528.0	1
4	KUGEL 5,0 KL3 / BALL / BOULE	7.401-902.0	2
5	HALTER / BRACKET / FIXATION	5.042-405.0	1
6	DREIFACHDUESE 033 / TRIPLE JET NOZZLE / GICLEUR TRIPLE / 1.810-999.0	4.763-259.0	1
7	O-RING 12,42X 1,78 / GASKET / BAQUE D'ETANCHEITE	6.362-480.0	1
8	DREIFACHDUESE 033 / TRIPLE JET NOZZLE / GICLEUR TRIPLE	6.415-689.0	1
9	6KT-MUTTER / HEXAGON NUT / ECROU HEXAGONAL	5.311-117.0	1
10	HAKEN / HOOK / PATERE	5.037-059.0	1
11	SCHUTZTEIL / PROTECTION PART / PARTIE PROTECTEUR	5.394-269.0	1

"=> xxxxxx" = bis Werknummer / up to serial No. / jusqu' au No. de fabr. / "xxxxxx =>" = ab Werknummer / from serial No. / a partir du No. de fabr. /

204001

01467200

59587060

M15

Bestellhinweis

Bei Ihrer Bestellung sind unbedingt anzugeben :

- | | | | | |
|---|---|--|---|---|
| <p>1.
Gerätetyp
Machine model
Type d'appareils</p> | <p>2.
Herstell-Nr.
Serial-No.
No. de série</p> | <p>3.
Benennung
Description
Designation</p> | <p>4.
Teile-Nr.
Part No.
Référence</p> | <p>5.
Stückzahl
Piece No.
Quantité</p> |
|---|---|--|---|---|



**siehe Typenschild
see name-plate
voir plaque signalétique**



**siehe Ersatzteilliste
see spare parts list
voir liste des pièces de rechange**

Bitte beachten Sie, daß der Teileumfang dieser Ersatzteilliste nicht unbedingt dem Lieferumfang Ihres Gerätes entspricht.

For your information: It could be that certain parts quoted in this spare parts list were not included with the machine delivery.

Pour votre information: il se peut que certaines pièces détachées mentionnées sur la liste ne vous aient pas été livrées avec l'appareil.

Die in dieser Ersatzteilliste nicht aufgeführten Einzelteile, bestellen Sie bitte direkt beim Vertragskundendienst des jeweiligen Herstellers.

Please order the individual parts not included in this assembly directly with the contract aftersales service of the manufacturer in question.

Veuillez s'il vous plaît, commander les pièces détachées qui ne sont indiquées dans notre liste des pièces détachées, directement auprès du service après-vente des fabricants en question.

Bei Bestellung von lackierten Teilen, welche in der Ersatzteilliste nicht in verschiedenen Farben ausgewiesen sind, ist zusätzlich die Farbnummer oder Farbe mit anzugeben. Diese finden Sie auf dem Typenschild oder Farbschild Ihres Gerätes.

Upon ordering of varnished parts which are not mentioned in the spare parts list as parts with different colors, kindly additionally mention the number of the color. It can be seen on the type plate of the color plate of your machine.

Commandant des parts vernissés qui ne sont pas mentionnés comme parts avec une couleur différente dans la liste des pièces détachées, veuillez mentionner de plus le numéro de la couleur. Il se trouve sur la plaque signalétique ou la plaque de couleur de votre machine.

Aufflistungen von Einzelteilen bei Ersatzteil - u. Pumpensets sind in der Reihe "16" einzusehen, bzw. direkt unter dem entsprechenden Set aufgelistet.

Listings of single parts upon spare parts kits and pump kits can be seen in row "16" or directly listed below the corresponding kit.

Des établissements des pièces détachées en ce qui concerne les kits des pièces de rechange et les kits de pompes, peuvent être vus à la ligne "16" ou ils sont répertoriés directement au-dessous du jeu correspondant.

Technische Änderungen im Rahmen der Weiterentwicklung sowie das Recht der ausschließlichen Auswertung unseres geistigen Eigentums behalten wir uns vor. Vervielfältigung und Nachdruck nur mit Genehmigung und Urheberhinweis möglich.

We reserve the right to make technical changes in the course of development work and the right to make exclusive use of our intellectual property. This spare parts list may be duplicated or reprinted only with our approval and with acknowledgement of our copyright.

Nous nous réservons le droit de toutes modifications techniques dans le cadre du perfectionnement des mises au point ainsi que le droit de la mise en valeur exclusive de notre propriété intellectuelle. Polycopie et reproduction exclusivement après accord et avec mention de l'auteur.

- Die Ersatzteile, welche als Meterware geliefert werden, sind auf Einbaulänge selbst zu kürzen. Ebenso sind die Stückzahlen in den jeweiligen Gruppen als Mindestbestimmungen = 1m angegeben und können je nach Bedarf auf weitere volle Meterzahlen erhöht und bestellt werden.
- Spare Parts which are delivered as cut goods have to be shortened to installation length. The quotation of quantity in each group refers to the minimum order quantity = 1m and may be ordered and raised to further full metre-values according to demand
- Les pièces de rechange qui sont livrées comme marchandise au mètre sont à raccourcir selon la longueur d'installation. Les indications de quantité dans chaque group se réfèrent à des valeurs de mètre de plus.
- Diese Ersatzteilliste erscheint in gedruckter Form sowie als Mikrofiche. Bei Querverweisen bezieht sich die Angabe "Seitenzahl" auf die gedruckte Ersatzteilliste und die Angabe "Bildtafel" auf die Mikrofilmausgabe.
- This spare parts list is published both in printed form and as a microfiche. In the cross-references, "page number" refers to the printed spare parts list and "display table" to the microfilm edition.
- Cette liste de pièces de rechange est aussi bien imprimée que publiée sous forme de microfiche. Les indications transversales renvoient au "numéro de page" sur la liste imprimée des pièces de rechange et à la "planche" sur la microfiche.

INDEX

M16

HD 3500

GRUPPE:	1.0 EINZELTEILE	A1-E1
GROUP:	1.0 PIECE PARTS	
GRUPPE:	1.0 PIECES CONSTITUANTES	
GRUPPE:	2.0 PUMPENSATZ	A2-G2
GROUP:	2.0 PUMP SET	
GRUPPE:	2.0 JEU (ENSEMBLE) DE POMPE	
GRUPPE:	3.0 MOTOR	A3-I3
GROUP:	3.0 MOTOR	
GRUPPE:	3.0 MOTEUR	
GRUPPE:	4.0 ZUBEHOER	A4-G4
GROUP:	4.0 ACCESSORIES	
GRUPPE:	4.0 ACCESSOIRES	



BEISPIEL: VERSION 1
EXAMPLE: VERSION 1
EXEMPLE: VERSION 1

3.0

BEISPIEL: SIEHE IN GRUPPE 3
EXAMPLE: SEE IN GROUP 3
EXEMPLE: VOIR EN GROUPE 3



WICHTIGER HINWEIS
IMPORTANT REMARK
REMARCAQUAGE IMPORTANT

BESTELLHINWEIS SIEHE M15
EXAMPLE ORDER SEE M15
EXEMPLE DE COMMANDE VOIR M15

VARIANTENÜBERSICHT SIEHE L16
VARIANTS SURVEY SEE L16
VUE D'ENSEMBLE DE VARIANTS VOIR L16