

Ersatzteilliste
Spare Parts List
Liste des pièces de rechange

HD 650 *CSA/CDN

1.150-105.0 HD 650 * CSA-CDN

1.150-106.0 HD 650 * USA

1.150-110.0 HD 651 * USA

1.150-111.0 HD 651 * CSA-CDN

1.150-802.0 POWER AMERICA 504

Kopfzeile: Gelb

HD 650 *CSA/CD

1.150-105.0	HD 650	* CSA-CDN
1.150-106.0	HD 650	* USA
1.150-110.0	HD 651	* USA
1.150-111.0	HD 651	* CSA-CDN
1.150-802.0	POWER AMERICA	504

A0012937
08 1999
5.958-359.0

GRUPPE: 1.0 EINZELTEILE
GROUP: 1.0 PIECE PARTS
GRUPPE: 1.0 PIECES CONSTITUANTES

A1

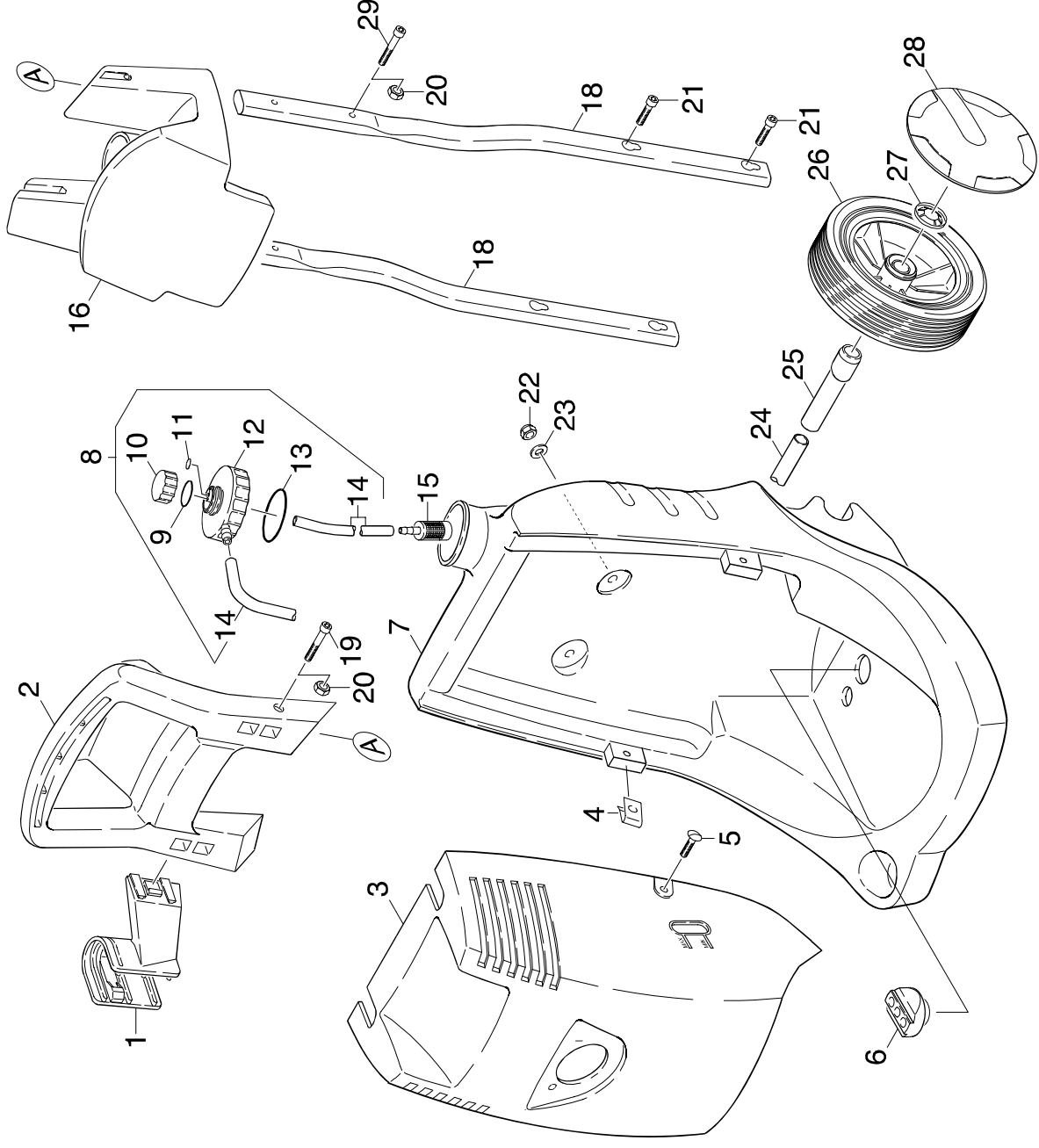
HD 650 *CSA/CDN

GRUPPE: 1.0 EINZELTEILE
GROUP: 1.0 PIECE PARTS
GRUPPE: 1.0 PIECES CONSTITUANTES

GRUPPE: 1.0 EINZELTEILE
GROUP: 1.0 PIECE PARTS
GROUPE: 1.0 PIECES CONSTITUANTES

B1

HD 650 *CSA/CDN



Symbolbeschreibung siehe M16 / symbol description see M16 / désignation de système voir M16 /

GRUPE: 1.0 EINZELTEILE
 GROUP: 1.0 PIECE PARTS
 GROUPE: 1.0 PIECES CONSTITUANTES

C1

HD 650 *CSA/CDN

POS. ITEM. POS.	BENENNUNG DESCRIPTION DESIGNATION	TEILE-NR. PART-NO. NO.PIECE	STCK QTY. NBR.
1	HALTER PISTOLE / BRACKET / FIXATION	5.044-082.0	1
2	BUEGEL / STRAP / ETRIER	5.034-542.0	1
3	HAUBE / COVER / CAPOT	5.067-046.0	1
3	GERAETEHAUBE / COVER / COUVERCLE / 1.150-802.0	5.067-115.0	1
4	STECKMUTTER / NUT / ECROU	6.310-053.0	2
5	FL.RD.SCHR. M 6X 16 / SAUCER-HEAD SCREW / BOULON A TETE BOMBEE	6.304-099.0	2
6	AUFLAGER / SUPPORT / SUPPORT	5.057-068.0	1
7	GEHAUSE / HOUSING / BOITIER	5.060-682.0	1
8	CHEMIEDOSIERVENTIL / VALVE / SOUPAPE	4.580-337.0	1
9	O-RING 25.0 X 2.0 / GASKET / BAQUE D'ETANCHEITE	6.362-411.0	1
10	GRIFF -CHEMIE / HANDLE / POIGNEE	5.321-473.0	1
11	O-RING 5 X 1,5 / GASKET / BAQUE D'ETANCHEITE	6.362-386.0	1
12	TANKDECKEL / CAP OF A TANK / BOUCHON DE RESERVOIR	5.063-822.0	1
13	O-RING 55.0 X 2.0 / GASKET / BAQUE D'ETANCHEITE	6.362-094.0	1
14	SCHLAUCH DN 5 / HOSE / TUYAU FLEXIBLE	6.388-216.0	1
ALS METERWARE BESTELLEN/TO ORDER AS CUT GOODS/COMMANDE COMME MARCHANDISE AU METRE			
15	FILTER / FILTER / FILTRE	5.731-040.0	1
16	FORMTEIL / MOULDED PART / PREFORME	5.031-475.0	1
18	ROHR / PIPE / TUYAU	5.029-427.0	2
19	SCHRAUBE M 6X 30 / SCREW / VIS	7.306-105.0	2
20	6KT-MUTTER M 6 / HEXAGON NUT / ECROU HEXAGONAL	7.311-003.0	4
21	ZYL.SCHR. M 8X 20 / CHEESE HEAD SCREW / VIS A TETE CYLINDR.	7.306-041.0	4
22	6KT-MUTTER M 8 / HEXAGON NUT / ECROU HEXAGONAL	7.311-427.0	2
23	SCHEIBE 8,4 / WASHER / RONDELLE	7.312-277.0	2
24	ROHR / PIPE / TUYAU	5.028-336.0	1
25	HUELSE / SLEEVE / DOUILLE	5.110-715.0	1
26	RAD D 180 / WHEEL / ROUE	6.435-196.0	2
27	SICHERUNGSSCHEIBE / LOCK WASHER / RONDELLE D'ARRET	6.343-168.0	2
28	RADKAPPE / WHEEL CAB / ENJOLIVEUR	6.435-197.0	2
28	RADKAPPE -NEUTRAL / WHEEL CAB / ENJOLIVEUR / 1.150-802.0	6.435-301.0	2
29	ZYL.SCHR. M 6X 40 / CHEESE HEAD SCREW / VIS A TETE CYLINDR.	6.304-039.0	2

"=> xxxxxx" = bis Werknummer / up to serial No. / jusqu' au No. de fabr. / "xxxxxx =>" = ab Werknummer / from serial No. / a partir du No. de fabr. /

201342

01025220

59583590

GRUPPE: 2.0 PUMPENSATZ
GROUP: 2.0 PUMP SET
GROUPE: 2.0 JEU (ENSEMBLE) DE POMPE

A2

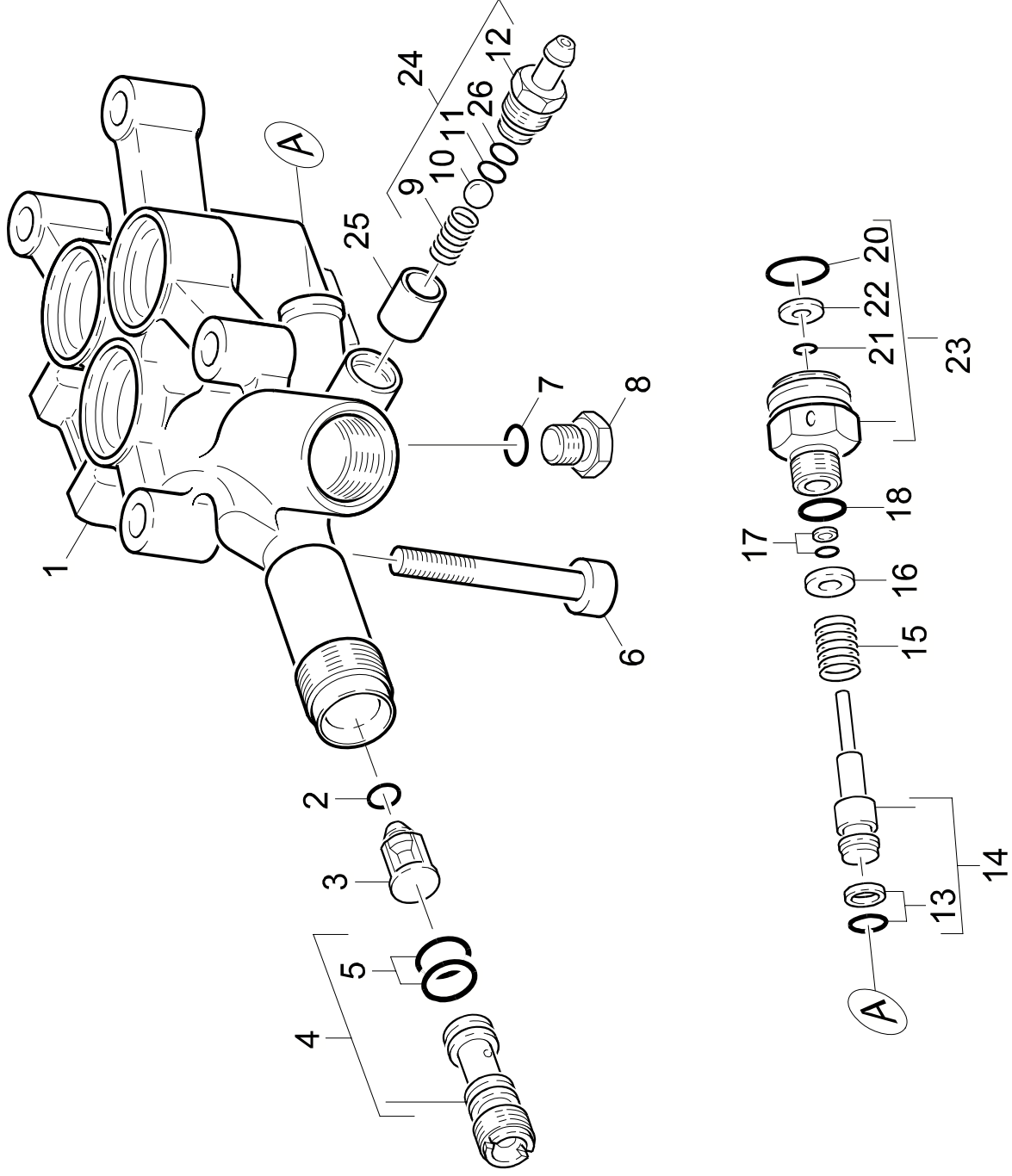
HD 650 *CSA/CDN

**GRUPPE: 2.0 PUMPENSATZ
GROUP: 2.0 PUMP SET
GROUPE: 2.0 JEU (ENSEMBLE) DE POMPE**

GRUPPE: 2.1 ZYLINDERKOPF
GROUP: 2.1 CYLINDER HEAD
GROUPE: 2.1 CULASSE

B2

HD 650 *CSA/CDN



Symbolbeschreibung siehe M16 / symbol description see M16 / désignation de système voir M16 /

GRUPPE: 2.1 ZYLINDERKOPF
 GROUP: 2.1 CYLINDER HEAD
 GROUPE: 2.1 CULASSE

C2

HD 650 *CSA/CDN

POS. ITEM. POS.	BENENNUNG DESCRIPTION DESIGNATION	TEILE-NR. PART-NO. NO.PIECE	STCK QTY. NBR.
1	ZYLINDERKOPF / CYLINDER HEAD / CULASSE	5.550-247.0	1
2	O-RING 4 X 2 / GASKET / BAQUE D'ETANCHEITE	6.362-851.0	1
3	VENTILBOLZEN RV-VEN / VALVE PIN / BOULON DE SOUPEPE	5.584-091.0	1
4	DUESENEINSATZ / NOZZLE INSERT / INSERT DE BUSE	4.769-034.0	1
5	O-RING 9,0 X 1,5 / GASKET / BAQUE D'ETANCHEITE	6.362-384.0	2
6	ZYL-SCHR. M 8 X 60 / CHEESE HEAD SCREW / VIS A TETE CYLINDR.	7.306-047.0	4
7	O-RING 8 X 2 / GASKET / BAQUE D'ETANCHEITE	6.362-101.0	1
8	VERSCHLUSSSCHRAUBE / CLOSING SCREW / VIS DE FERMETURE	5.411-070.0	1
9	SCHRAUBENFEDER / HELICAL SPRING / RESSORT CYLINDRIQUE	5.332-258.0	1
10	KUGEL 7,0 / BALL / BOULE	7.401-909.0	1
11	O-RING 8,0 X 1,0 / GASKET / BAQUE D'ETANCHEITE	6.362-451.0	1
12	NIPPEL CHEMIE / NIPPLE / NIPPLE	5.443-448.0	1
13	O-RING KPL./1ST.-R. / GASKET / BAQUE D'ETANCHEITE	6.362-467.0	1
14	KOLBEN KPL. / PISTON / PISTON	4.553-183.0	1
15	SCHRAUBENFEDER / HELICAL SPRING / RESSORT CYLINDRIQUE	5.332-157.0	1
16	SCHEIBE / WASHER / RONDELLE	5.115-616.0	1
17	O-RING 2,9 KOMPL / GASKET / BAQUE D'ETANCHEITE	6.362-587.0	1
18	O-RING 9,5 X 2,0 / GASKET / BAQUE D'ETANCHEITE	6.362-528.0	1
20	O-RING 15,6 X 1,78 / GASKET / BAQUE D'ETANCHEITE	6.362-634.0	1
21	O-RING 2,9 X 1,78 / GASKET / BAQUE D'ETANCHEITE	6.362-586.0	1
22	SCHEIBE / WASHER / RONDELLE	5.115-597.0	1
23	VERSCHLUSSSCHRAUBE / CLOSING SCREW / VIS DE FERMETURE	4.411-008.0	1
24	ERSATZTEILSET / SPARE PARTS KIT / KIT DE PIECES	2.883-862.0	1
25	HUELSE / SLEEVE / DOUILLE	5.110-714.0	1
26	O-RING 5,28 X 1,78 / GASKET / BAQUE D'ETANCHEITE	6.362-175.0	1
100	PUMPENSET HD650/690 / PUMP SET / GROUPE DE POMPES	2.883-869.0	1

"=> xxxxxx" = bis Werknummer / up to serial No. / jusqu' au No. de fabr. / "xxxxxx =>" = ab Werknummer / from serial No. / a partir du No. de fabr. /

202497

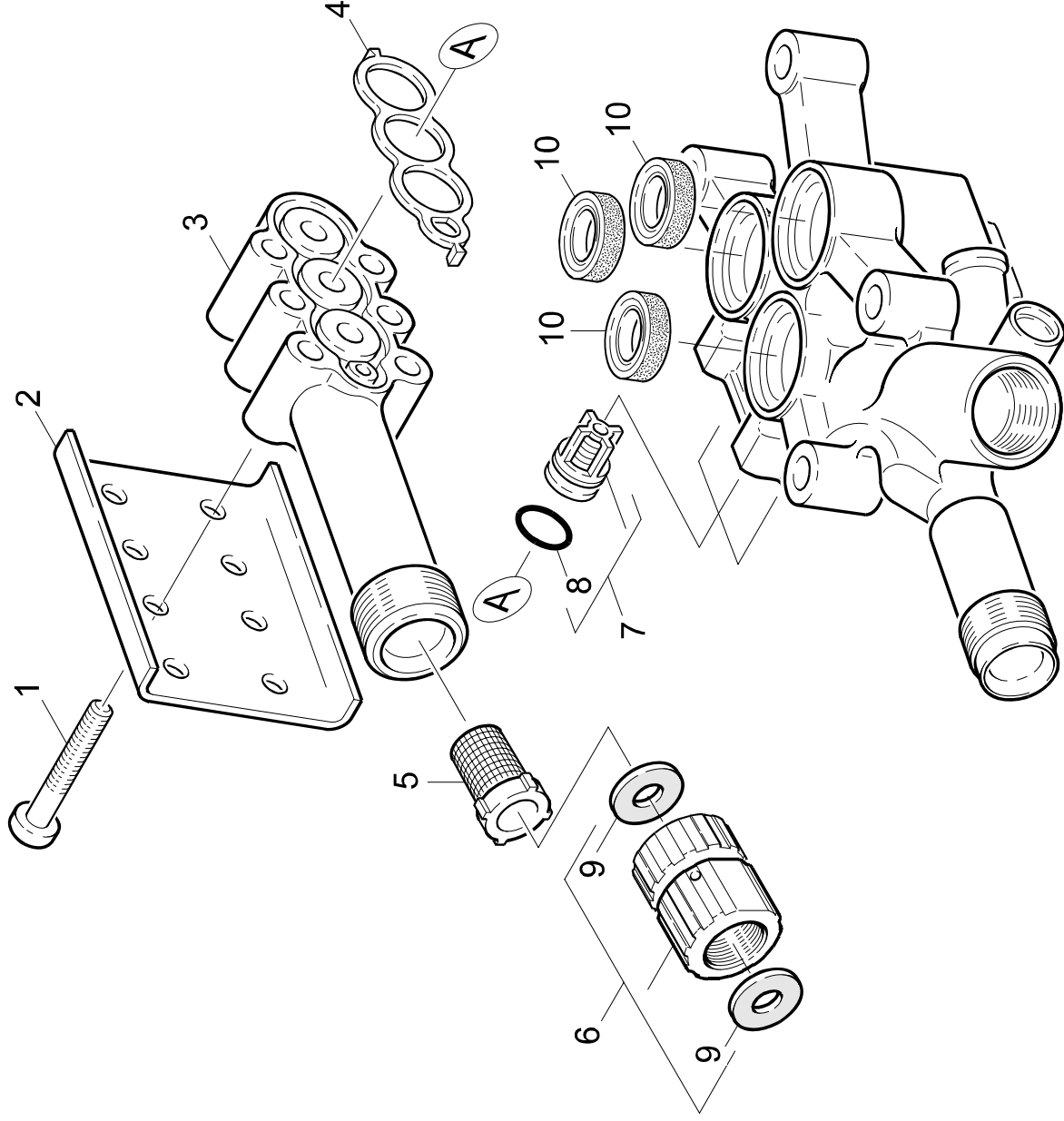
01074960

59583590

GRUPPE: 2.2 SAUGSEITE
GROUP: 2.2 SUCTION SIDE
GRUPPE: 2.2 COTE ASPIRANT

D2

HD 650 *CSA/CDN



Symbolbeschreibung siehe M16 / symbol description see M16 / désignation de système voir M16 /

GRUPPE: 2.2 SAUGSEITE
 GROUP: 2.2 SUCTION SIDE
 GROUPE: 2.2 COTE ASPIRANT

E2

HD 650 *CSA/CDN

POS. ITEM. POS.	BENENNUNG DESCRIPTION DESIGNATION	TEILE-NR. PART-NO. NO.PIECE	STCK QTY. NBR.
1	SCHRAUBE M 6X 40 / SCREW / VIS	7.306-129.0	4
2	PLATTE (SAUGDECKEL) / PLATE / PLAQUE	5.003-068.0	1
3	SAUGDECKEL / COVER / COUVERCLE	5.063-616.0	1
4	PROFILDICHTUNG / SEAL / ETOUPE PROFILE	5.365-182.0	1
5	SIEB / STRAINER / CREPINE	6.414-252.0	1
6	VERSCHRAUBUNGSTEIL / SCREW UNION PART / PIECE (RACCORD A VIS)	4.401-059.0	1
7	VENTIL KPL. / VALVE / SOUPAPE	4.580-311.0	3
8	O-RING 10 X 2,2 / GASKET / BAQUE D'ETANCHEITE	6.362-077.0	3
9	FLACHDICHTUNG / SEAL / GARNITURE PLATE	5.364-129.0	2
10	NUTRING / GROOVED RING / JOINT A LEVRES	6.365-432.0	3
100	PUMPENSET HD650/690 / PUMP SET / GROUPE DE POMPES	2.883-869.0	1

"=> xxxxxx" = bis Werknummer / up to serial No. / jusqu' au No. de fabr. / "xxxxxx =>" = ab Werknummer / from serial No. / a partir du No. de fabr. /

202473

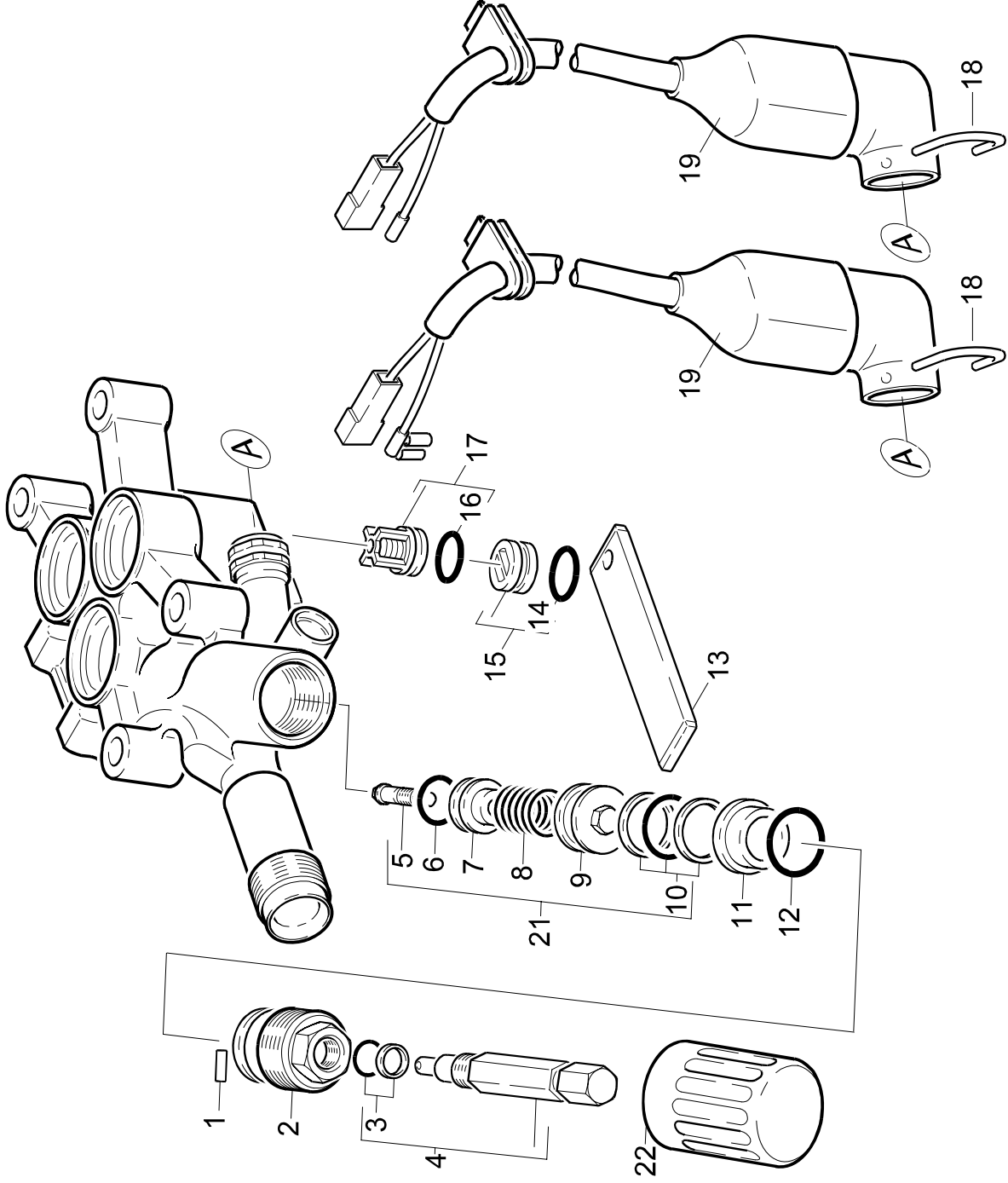
01076290

59583590

GRUPPE: 2.3 DRUCKSEITE
GROUP: 2.3 DELIVERY SIDE OF PUMP
GROUPE: 2.3 COTE REFOULEMENT

F2

HD 650 *CSA/CDN



Symbolbeschreibung siehe M16 / symbol description see M16 / désignation de système voir M16 /

GRUPPE: 2.3 DRUCKSEITE
 GROUP: 2.3 DELIVERY SIDE OF PUMP
 GROUPE: 2.3 COTE REFOULEMENT

G2

HD 650 *CSA/CDN

POS. ITEM. POS.	BENENNUNG DESCRIPTION DESIGNATION	TEILE-NR. PART-NO. NO.PIECE	STCK QTY. NBR.
1	KNEBELKERBS, 2,0X10 / GROOVED PIN / GOUPILLE CANNELEE	7.314-629.0	1
2	VENTILSCHRAUBE / VALVE SCREW / VIS POINTEAU (SOUP.)	5.583-147.0	1
3	O-RING KPL./1ST.-R. / GASKET / BAQUE D'ETANCHEITE	6.362-468.0	1
4	SPINDEL KPL. / SPINDLE / PIVOT	4.291-014.0	1
5	FORMSCHRAUBE / SCREW / VIS	5.305-264.0	1
6	O-RING 12,0 X 2,0 / GASKET / BAQUE D'ETANCHEITE	6.362-169.0	1
7	VENTILSITZ / VALVE SEAT / SIEGE DE SOUPE	5.581-230.0	1
8	SCHRAUBENFEDER / HELICAL SPRING / RESSORT CYLINDRIQUE	5.332-425.0	1
9	KOLBEN / PISTON	5.553-390.0	1
10	O-RING KPL./2ST.-R. / GASKET / BAQUE D'ETANCHEITE	6.362-454.0	1
11	HUELSE / SLEEVE / DOUILLE	5.110-630.0	1
12	O-RING 18,0 X 2,0 / GASKET / BAQUE D'ETANCHEITE	6.362-989.0	1
13	PLATTE / PLATE / PLAQUE	5.003-983.0	1
14	O-RING 11,0 X 2,0 / GASKET / BAQUE D'ETANCHEITE	6.362-458.0	3
15	VERSCHLUSSTOPFEN / DRAIN PLUG / BOUCHON	4.132-007.0	3
16	O-RING 10 X 2,2 / GASKET / BAQUE D'ETANCHEITE	6.362-077.0	3
17	VENTIL KPL. / VALVE / SOUPE	4.580-311.0	3
18	BUEGEL / STRAP / ETRIER	5.034-494.0	1
19	SCHALTER KPL. / SWITCH / INTERRUPTEUR / 1.150-105.0 / -106.0	4.744-096.0	1
19	SCHALTER KPL. / SWITCH / INTERRUPTEUR	4.744-130.0	1
19	SCHALTER KPL. / SWITCH / INTERRUPTEUR / 1.150-110.0 / -802.0	4.744-133.0	1
19	SCHALTER KPL. / SWITCH / INTERRUPTEUR / 1.150-111.0	4.591-038.0	1
21	UEBERSTROEMVENTIL / BYPASS VALVE / SOUPE DE TROP-PLEIN	5.321-307.0	1
22	GRIFF / HANDLE / POIGNEE	2.883-869.0	1
100	PUMPENSET HD650/690 / PUMP SET / GROUPE DE POMPES		1

"=> xxxxxx" = bis Werknummer / up to serial No. / jusqu' au No. de fabr. / "xxxxxx =>" = ab Werknummer / from serial No. / a partir du No. de fabr. /

202472

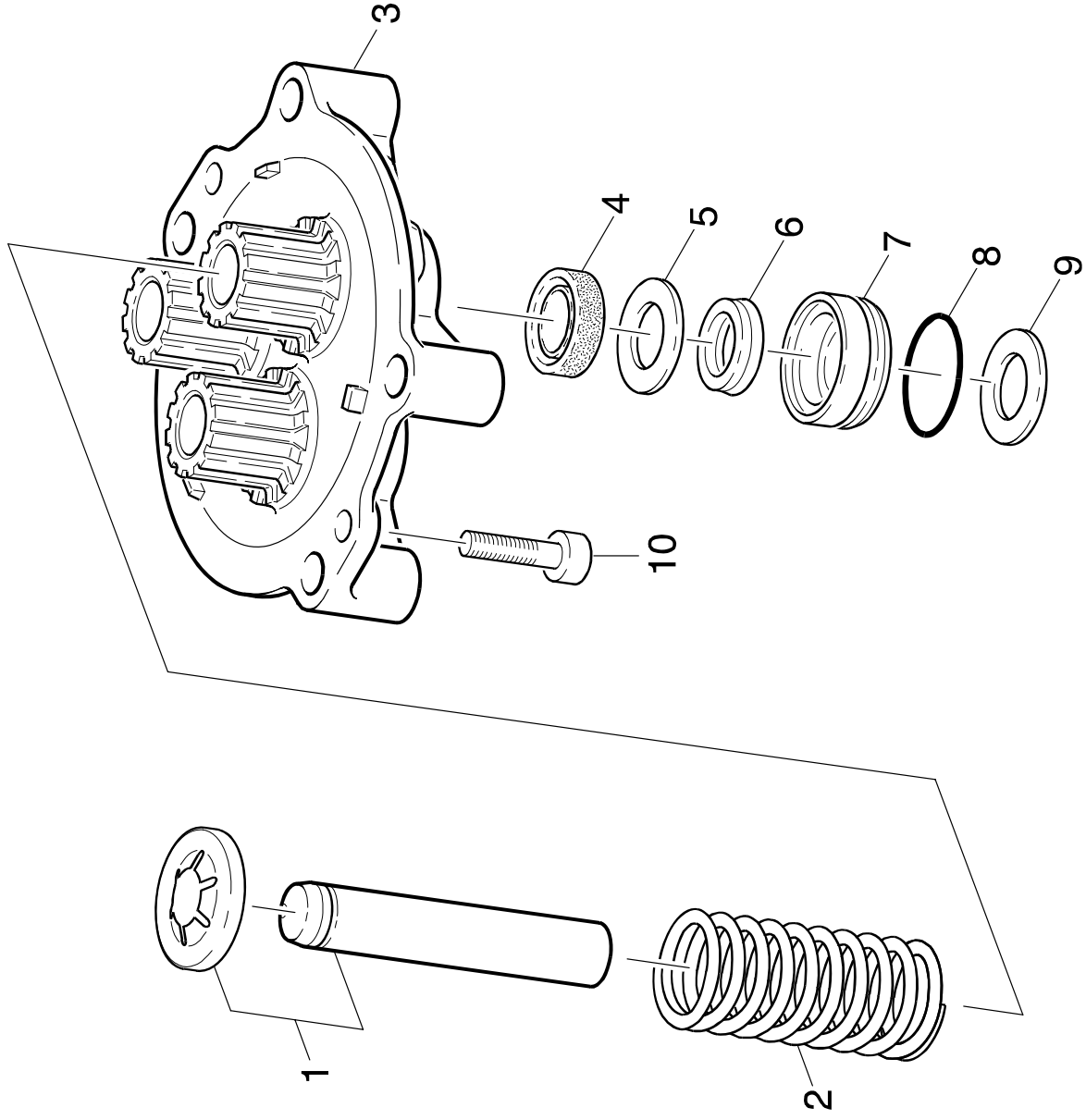
01076250

59583590

GRUPPE: 2.4 KOLBEN
GROUP: 2.4 PISTON
GRUPPE: 2.4 PISTON

H2

HD 650 *CSA/CDN



GRUPPE: 2.4 KOLBEN
GROUP: 2.4 PISTON
GRUPE: 2.4 PISTON

I2

HD 650 *CSA/CDN

POS. ITEM. POS.	BENENNUNG DESCRIPTION DESIGNATION	TEILE-NR. PART-NO. NO.PIECE	STCK QTY. NBR.
1	KOLBEN KOMPL. / PISTON / PISTON / 1.150-105.0 / -106.0	4.553-181.0	3
1	KOLBEN KPL. / PISTON / PISTON	4.553-193.0	3
2	FEDER / SPRING / RESSORT	5.332-427.0	3
3	GERADSCHUBFUEHRUNG / HOUSING / BOITIER	5.060-677.0	1
4	NUTRING 14X22X 7 / GROOVED RING / JOINT A LEVRES	6.365-340.0	3
5	SCHEIBE / WASHER / RONDELLE	5.115-744.0	3
6	NUTRING 14X20X4 / GROOVED RING / JOINT A LEVRES	6.365-434.0	3
7	BUCHSE / BUSH / DOUILLE	5.112-576.0	3
8	O-RING 24,0 X 1,5 / GASKET / BAQUE D'ETANCHEITE	6.362-376.0	3
9	SCHEIBE / WASHER / RONDELLE	5.115-465.0	3
10	SCHRAUBE M 6X 16 / SCREW / VIS	7.303-047.0	2
100	PUMPENSET HD650/690 / PUMP SET / GROUPE DE POMPES	2.883-869.0	1

"=> xxxxxx" = bis Werknummer / up to serial No. / jusqu' au No. de fabr. / "xxxxxx =>" = ab Werknummer / from serial No. / a partir du No. de fabr. /

202387

01076430

59583590

GRUPPE: 3.0 MOTOR
GROUP: 3.0 MOTOR
GRUPPE: 3.0 MOTEUR

A3

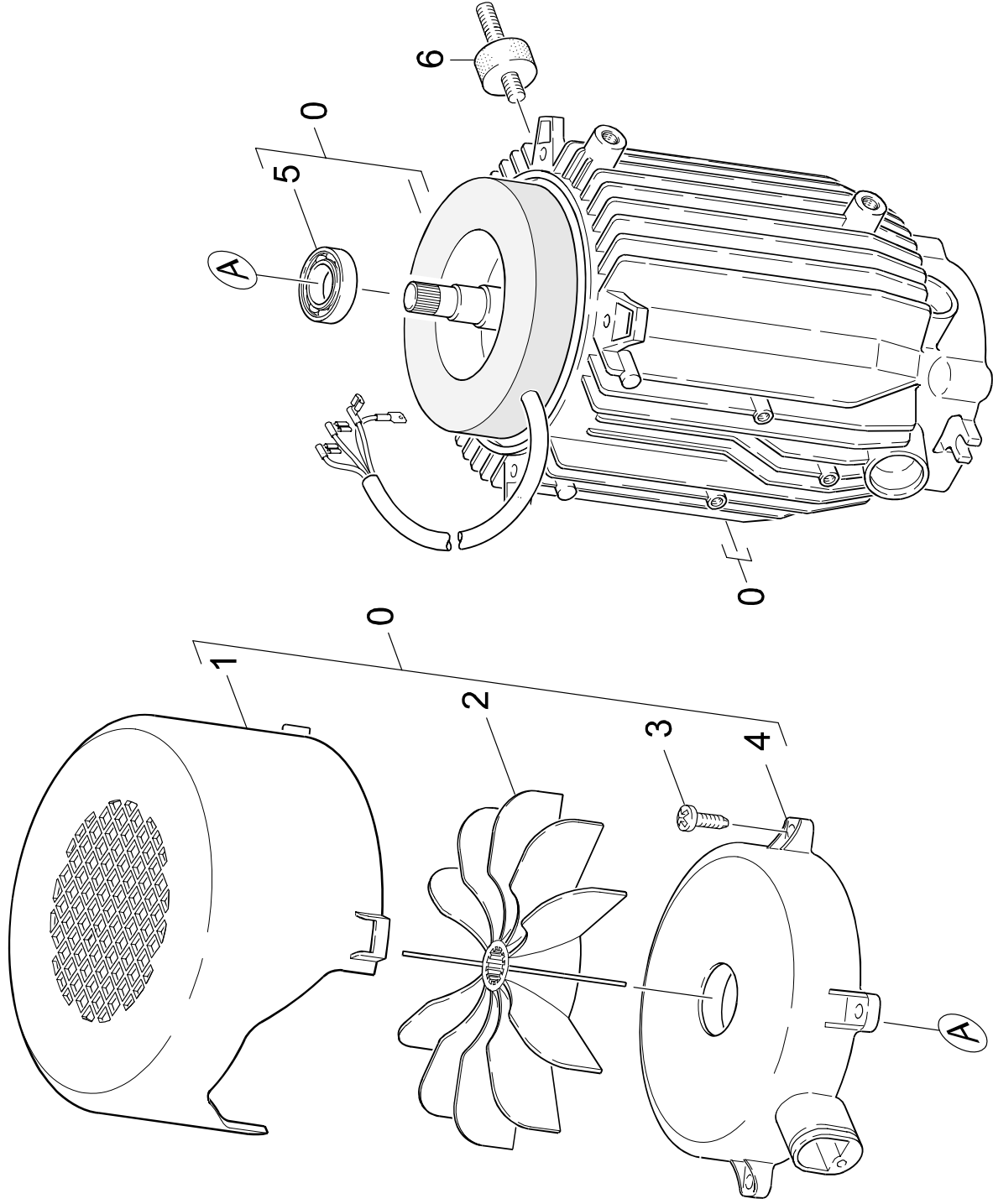
HD 650 *CSA/CDN

GRUPPE: 3.0 MOTOR
GROUP: 3.0 MOTOR
GRUPPE: 3.0 MOTEUR

GRUPPE: 3.1 LUEFTUNG
GROUP: 3.1 VENTILATION
GRUPPE: 3.1 VENTILATION

B3

HD 650 *CSA/CDN



Symbolbeschreibung siehe M16 / symbol description see M16 / désignation de système voir M16 /

203326

01123350

59583590

GRUPE: 3.1 LUEFTUNG
 GROUP: 3.1 VENTILATION
 GROUPE: 3.1 VENTILATION

C3

HD 650 *CSA/CDN

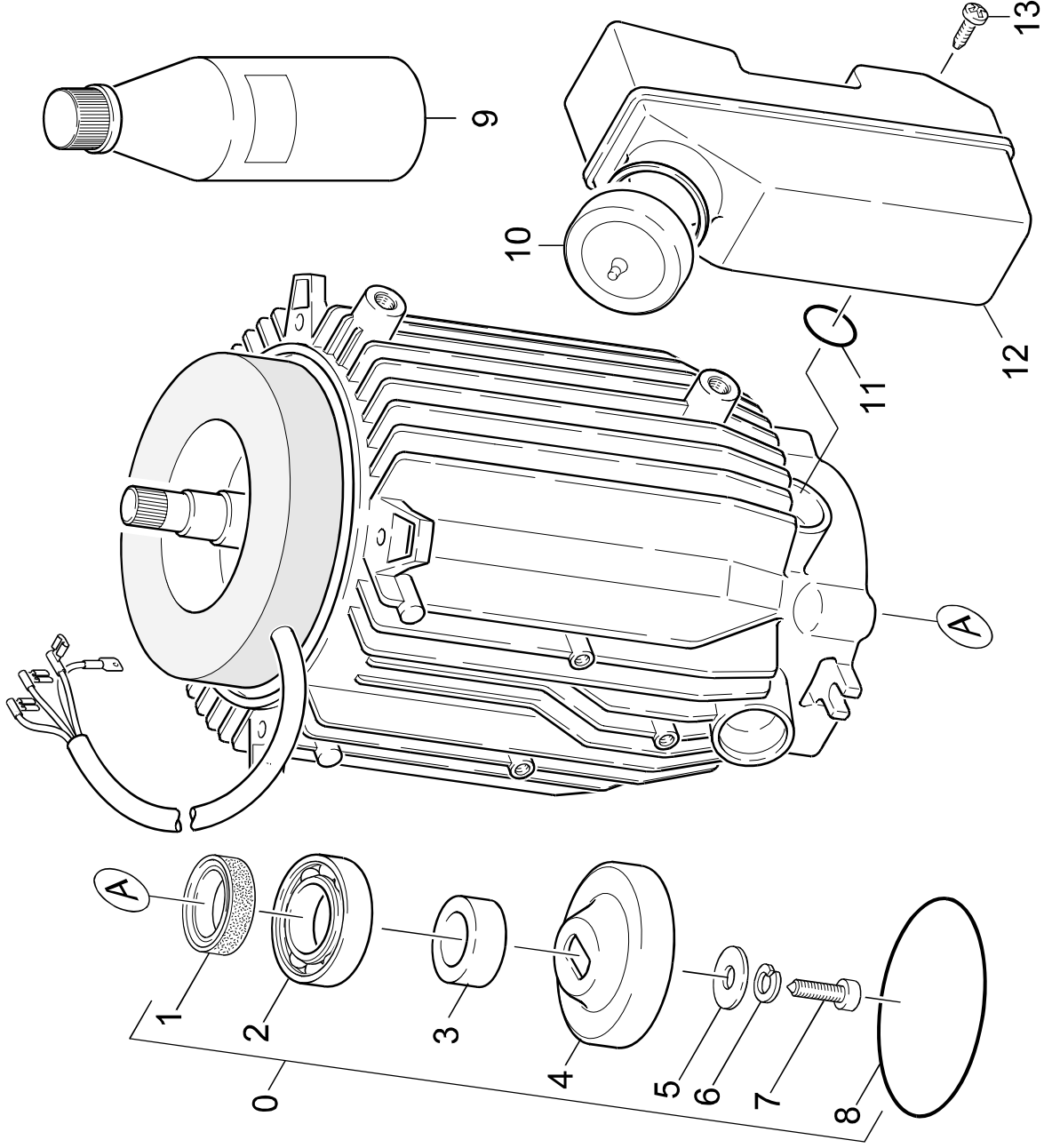
POS. ITEM. POS.	BENENNUNG DESCRIPTION DESIGNATION	TEILE-NR. PART-NO. NO.PIECE	STCK QTY. NBR.
0	MOTOR KPL. / MOTOR / MOTEUR / 1.150-105.0 / -106.0	4.623-408.0	1
0	MOTOR KPL. / MOTOR / MOTEUR / 1.150-110.0 / -111.0 / -802.0	4.623-409.0	1
1	LUEFTUEHRUNG / AIR CIRCULATION / ALIMENTATION (AIR)	5.692-033.0	1
2	LUEFTERRAD / BLOWER WHEEL / ROUE DE VENTILATEUR	5.600-060.0	1
3	SCHRAUBE M 5X 20 / SCREW / VIS	7.303-041.0	1
4	DEKEL / COVER / COUVERCLE	5.063-802.0	1
5	KUGELLAGER 6003-2RS / BALL BEARING / ROULEMENT A BILLET,401-105.0	1	1
6	GUMMIPUFFER / RUBBER BUFFER / BUTOIR CAOUTCHOUC	6.339-182.0	2

"=> xxxxxx" = bis Werknummer / up to serial No. / jusqu' au No. de fabr. / "xxxxxx =>" = ab Werknummer / from serial No. / a partir du No. de fabr. /

GRUPPE: 3.2 ANTRIEB
GROUP: 3.2 GEAR
GRUPPE: 3.2 ENTRAINEMENT

D3

HD 650 *CSA/CDN



GRUPPE: 3.2 ANTRIEB
 GROUP: 3.2 GEAR
 GROUPE: 3.2 ENTRAÎNEMENT

E3

HD 650 *CSA/CDN

POS. ITM. POS.	BENENNUNG DESCRIPTION DESIGNATION	TEILE-NR. PART-NO. NO.PIECE	STCK QTY. NBR.
0	MOTOR KPL. / MOTOR / MOTEUR / 1.150-105.0 / -106.0	4.623-408.0	1
0	MOTOR KPL. / MOTOR / MOTEUR / 1.150-110.0 / -111.0 / -802.0	4.623-409.0	1
1	RWDR A25 X 35 X 7 / ROTARY SHAFT SEAL / JOINT (ARBRE)	7.367-008.0	1
2	KUGELLAGER 7304-B / BALL BEARING / ROULEMENT A BILLE	7.401-034.0	1
3	BUCHSE / BUSH / DOUILLE / 1.150-105.0 / -106.0	5.112-586.0	1
4	TAUMELSCHIBE KPL. / SWASH PLATE / DISQUE EN NUTATION / 1.150-110.0 / -111.0 / -802.0	4.120-187.0	1
4	TAUMELSCHIBE / SWASH PLATE / DISQUE EN NUTATION / 1.150-105.0 / -106.0	6.401-294.0	1
5	SCHEIBE 8,4 / WASHER / RONDELLE	7.312-277.0	1
6	FEDERING B 8 / SPRING WASHER / RONDELLE GROWER	7.313-004.0	1
7	ZYL.SCHR. M 8 X 25 / CHEESE HEAD SCREW / VIS A TETE CYLINDR.	7.306-042.0	1
8	O-RING 88,0 X 2,0 / GASKET / BAQUE D'ETANCHEITE	6.362-768.0	1
9	MOTORENOEL 1L / ENGINE OIL / HUILE (MOTEUR)	6.288-050.0	1
10	DEKEL / COVER / COUVERCLE	5.063-389.0	1
11	O-RING 19,3 X 2,4 / GASKET / BAQUE D'ETANCHEITE	6.362-161.0	1
12	BEHALTER OEL / TANK / BAC	5.070-489.0	1
13	SCHRAUBE M 5 X 12 / SCREW / VIS	7.303-038.0	1

"=> xxxxxx" = bis Werknummer / up to serial No. / jusqu' au No. de fabr. / "xxxxxx =>" = ab Werknummer / from serial No. / a partir du No. de fabr. /

GRUPPE: 4.0 ZUBEHOER
GROUP: 4.0 ACCESSORIES
GROUPE: 4.0 ACCESSOIRES

A4

HD 650 *CSA/CDN

**GRUPPE: 4.0 ZUBEHOER
GROUP: 4.0 ACCESSORIES
GROUPE: 4.0 ACCESSOIRES**

GRUPPE: 4.1 HANDSPRITZPISTOLE
 GROUP: 4.1 TRIGGER GUN
 GROUPE: 4.1 POIGNEE PISTOLET

C4

HD 650 *CSA/CDN

POS. ITEM. POS.	BENENNUNG DESCRIPTION DESIGNATION	TEILE-NR. PART-NO. NO.PIECE	STCK QTY. NBR.
0	HANDSPRITZPISTOLE / TRIGGER GUN / POIGNEE PISTOLET	4.775-296.0	1
1	LINSENSCHR. 4.2X22 / OVAL HEAD SCREW / VIS A TETE BOMBEE	6.303-024.0	6
2	GRIFFPAAR / HANDLES / BRANCHES POIGNEE	5.321-590.0	1
3	GRIFFPAAR / HANDLES / BRANCHES POIGNEE	5.321-493.0	1
4	LINSENSCHR. 4.2X16 / OVAL HEAD SCREW / VIS A TETE BOMBEE	6.303-025.0	7
6	HEBEL / LEVER / LEVIER	5.481-052.0	1
7	GEW.STIFT M 8X 16 / THREADED PIN / VIS SANS TETE	7.307-417.0	1
8	HEBEL / LEVER / LEVIER	4.481-050.0	1
9	MANOMETER / PRESSURE GAUGE / MANOMETRE	6.421-216.0	1
10	O-RING 12,42X 1,78 / GASKET / BAQUE D'ETANCHEITE	6.362-584.0	1
11	SCHRAUBENFEDER / HELICAL SPRING / RESSORT CYLINDRIQUE	5.332-157.0	1
12	VENTILTUELLER / VALVE DISC / TETE DE SOUPAPE	5.582-058.0	1
13	STANGE / BAR / TIGE	5.107-094.0	1
14	O-RING KPL./1ST.-R. / GASKET / BAQUE D'ETANCHEITE	6.362-571.0	1
15	KNOTENSTUECK / MANIFOLD / FERRURE NODALE	4.427-183.0	1
16	FORMTEIL / MOULDED PART / PREFORME	5.031-259.0	1
17	HD-SCHLAUCH DN6/15M / HIGH PRESSURE HOSE / TUYAU FLEXIBLE HAUTE PRE.	6.390-057.0	1
18	ERSATZTEILSET / SPARE PARTS KIT / KIT DE PIECES	2.880-296.0	1
19	O-RING KPL./1ST.-R. / GASKET / BAQUE D'ETANCHEITE	6.363-115.0	1

"=> xxxxxx" = bis Werknummer / up to serial No. / jusqu' au No. de fabr. / "xxxxxx =>" = ab Werknummer / from serial No. / a partir du No. de fabr. /

204234

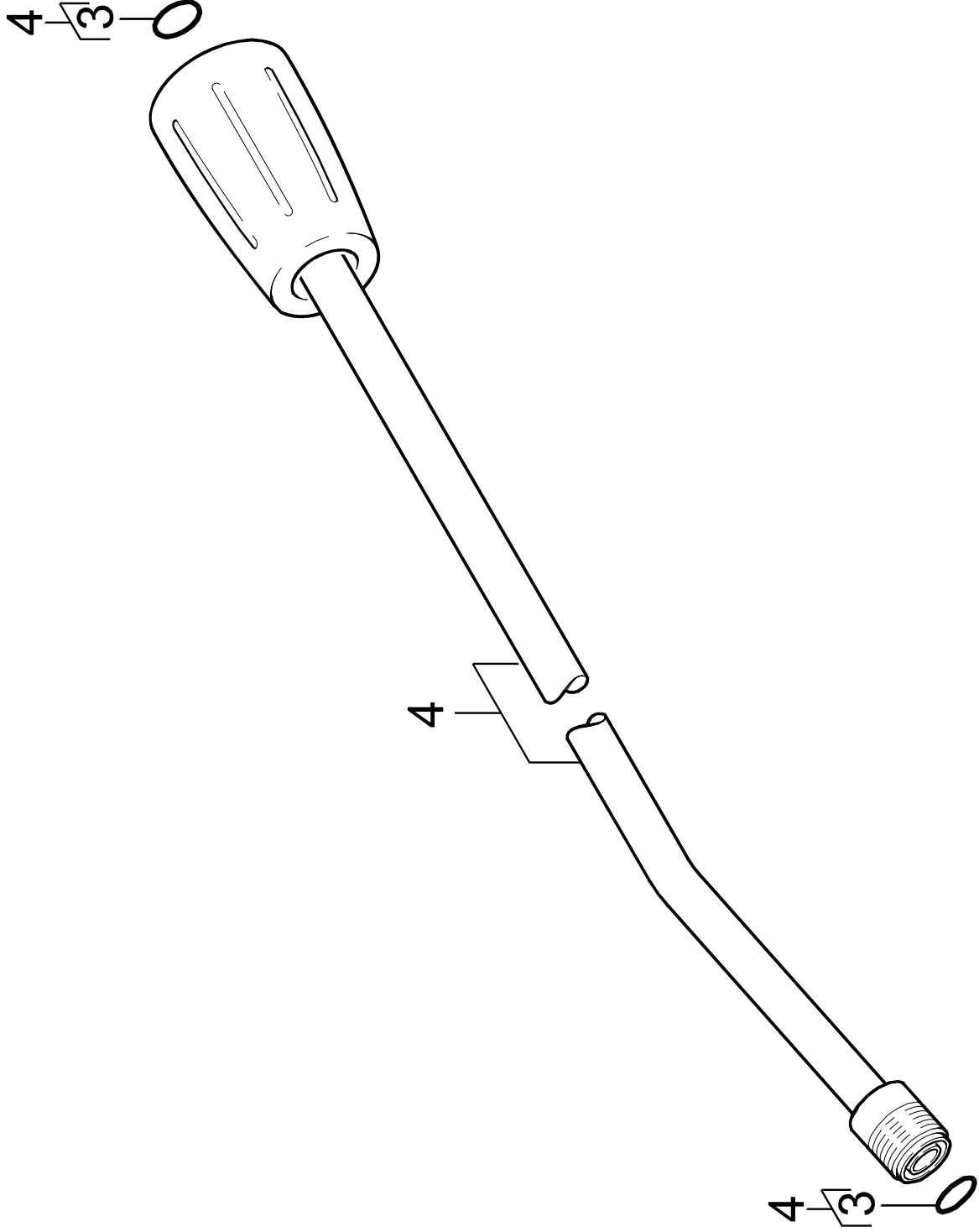
01480920

59583590

GRUPPE: 4.2 STRAHLROHR
GROUP: 4.2 JET PIPE
GROUPE: 4.2 LANCE D'INCENDIE

D4

HD 650 *CSA/CDN



Symbolbeschreibung siehe M16 / symbol description see M16 / désignation de système voir M16 /

GRUPPE: 4.2 STRAHLROHR
GROUP: 4.2 JET PIPE
GROUPE: 4.2 LANCE D'INCENDIE

E4

HD 650 *CSA/CDN

POS.	BENENNUNG ITM. DESCRIPTION POS. DESIGNATION	TEILE-NR. PART-NO. NO.PIECE	STCK QTY. NBR.
3	ERSATZTEILSET / SPARE PARTS KIT / KIT DE PIECES	2.880-296.0	1
4	STRAHLROHR / JET PIPE / LANCE D'INCENDIE	4.760-356.0	1

"=> xxxxxx" = bis Werknummer / up to serial No. / jusqu' au No. de fabr. / "xxxxxx =>" = ab Werknummer / from serial No. / a partir du No. de fabr. /

204141

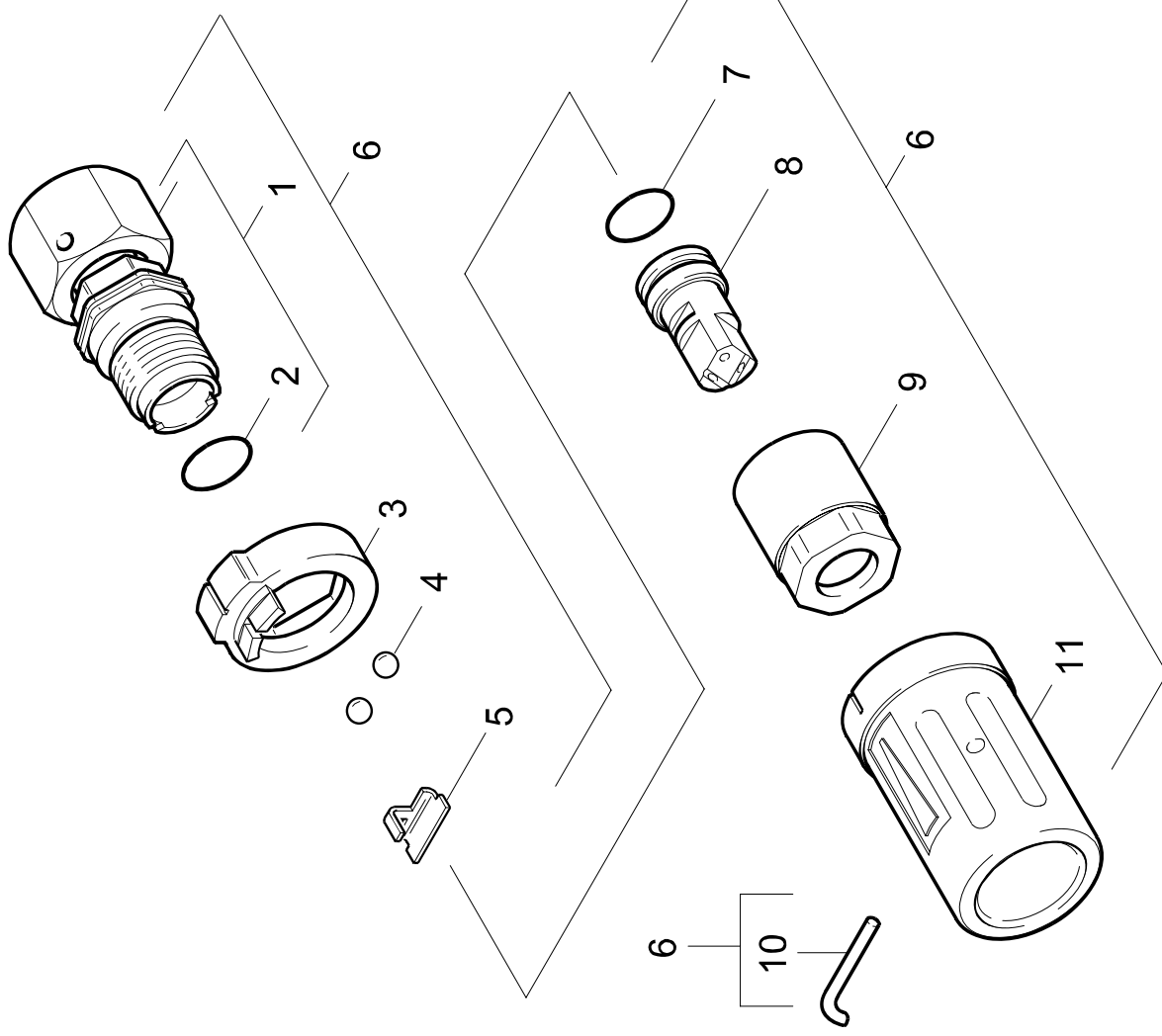
01476390

59583590

GRUPPE: 4.3 DUESE
GROUP: 4.3 NOZZLE
GRUPPE: 4.3 BUSE

F4

HD 650 *CSA/CDN



GRUPPE: 4.3 DUESE
GROUP: 4.3 NOZZLE
GRUPE: 4.3 BUZE

G4

HD 650 *CSA/CDN

POS. ITEM. POS.	BENENNUNG DESCRIPTION DESIGNATION	TEILE-NR. PART-NO. NO.PIECE	STCK QTY. NBR.
1	SCHRAUBSTUTZEN / SCREW UNION / RACCORD FILETE	4.402-042.0	1
2	O-RING 14,0 X 2,5 / GASKET / BAQUE D'ETANCHEITE	6.362-460.0	1
3	FORMTEIL / MOULDED PART / PREFORME	5.030-528.0	1
4	KUGEL 5,0 / BALL / BOULE	7.401-902.0	2
5	HALTER / BRACKET / FIXATION	5.042-405.0	1
6	DREIFACHDUESE 042 / TRIPLE JET NOZZLE / GICLEUR TRIPLE	4.763-164.0	1
	/ 1.150-110.0 / -111.0 / -802.0		
6	DREIFACHDUESE 043 / TRIPLE JET NOZZLE / GICLEUR TRIPLE	4.763-985.0	1
	/ 1.150-105.0 / -106.0		
7	O-RING 12,42X 1,78 / GASKET / BAQUE D'ETANCHEITE	6.362-480.0	1
8	DREISTRALHDUESE 042 / TRIPLE JET NOZZLE / GICLEUR TRIPLE	6.415-593.0	1
	/ 1.150-110.0 / -111.0 / -802.0		
8	DREIFACHSTRAHLDUESE / TRIPLE JET NOZZLE / GICLEUR TRIPLE	6.415-773.0	1
	/ 1.150-105.0 / -106.0		
9	6KT-MUTTER / HEXAGON NUT / ECROU HEXAGONAL	5.311-117.0	1
10	HAKEN / HOOK / PATERE	5.037-059.0	1
11	SCHUTZTEIL / PROTECTION PART / PARTIE PROTECTEUR	5.394-269.0	1

"=> xxxxxx" = bis Werknummer / up to serial No. / jusqu' au No. de fabr. / "xxxxxx =>" = ab Werknummer / from serial No. / a partir du No. de fabr. /

204027

01476400

59583590

GRUPPE: 5.0 E-GERAETESCHRANK
GROUP: 5.0 ELECTRIC CONTROL BOX
GROUPE: 5.0 COFFRET ELECTRIQUE

A5

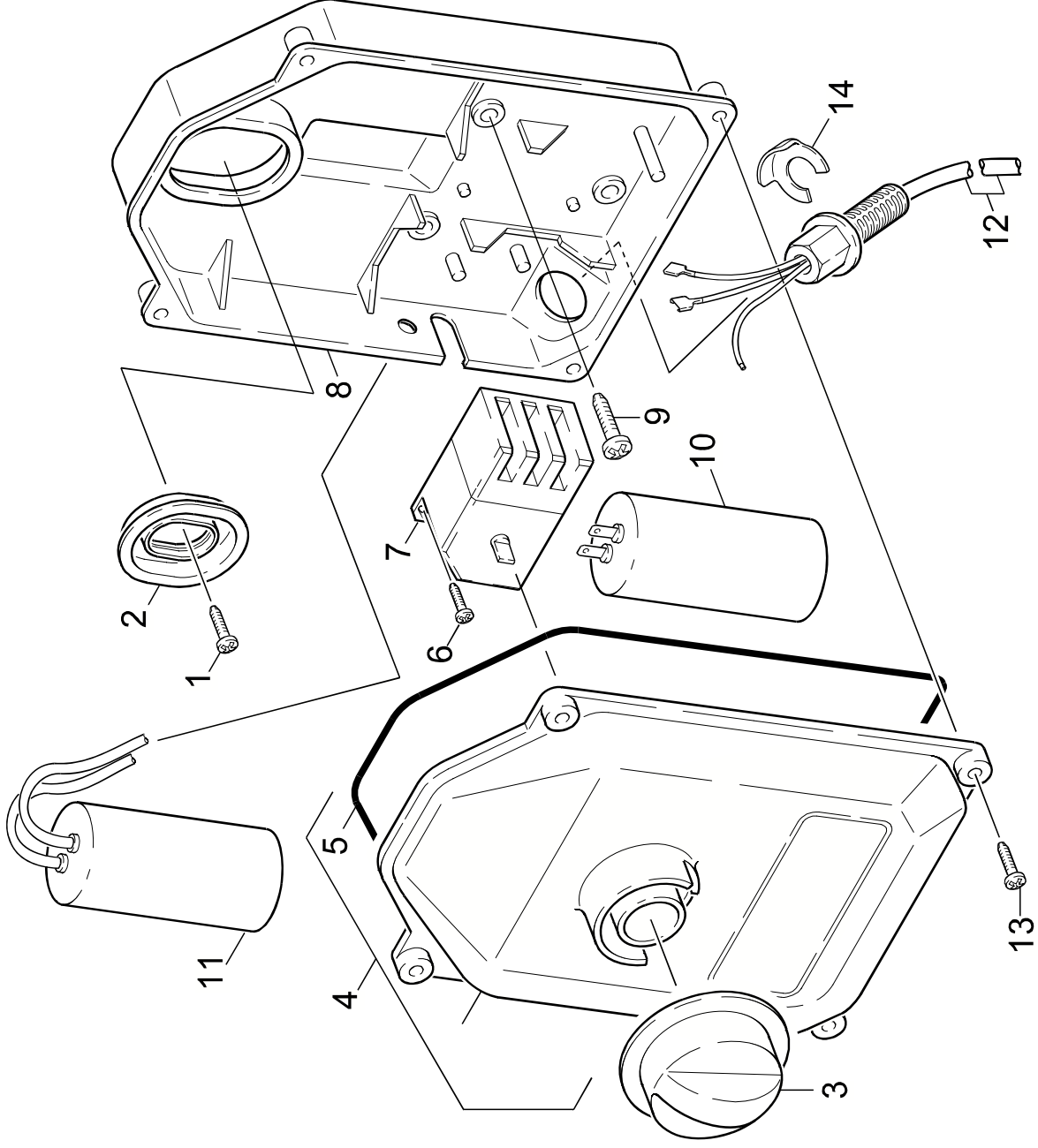
HD 650 *CSA/CDN

GRUPPE: 5.0 E-GERAETESCHRANK
GROUP: 5.0 ELECTRIC CONTROL BOX
GROUPE: 5.0 COFFRET ELECTRIQUE

GRUPPE: 5.1 E-GERAETESCHRANK / HD 651 /
GROUP: 5.1 ELECTRIC CONTROL BOX / HD 651 /
GROUPE: 5.1 COFFRET ELECTRIQUE / HD 651 /

B5

HD 650 *CSA/CDN



Symbolbeschreibung siehe M16 / symbol description see M16 / désignation de système voir M16 /

GRUPPE: 5.1 E-GERAETESCHRANK / HD 651 /
 GROUP: 5.1 ELECTRIC CONTROL BOX / HD 651 /
 GROUPE: 5.1 COFFRET ELECTRIQUE / HD 651 /

C5

HD 650 *CSA/CDN

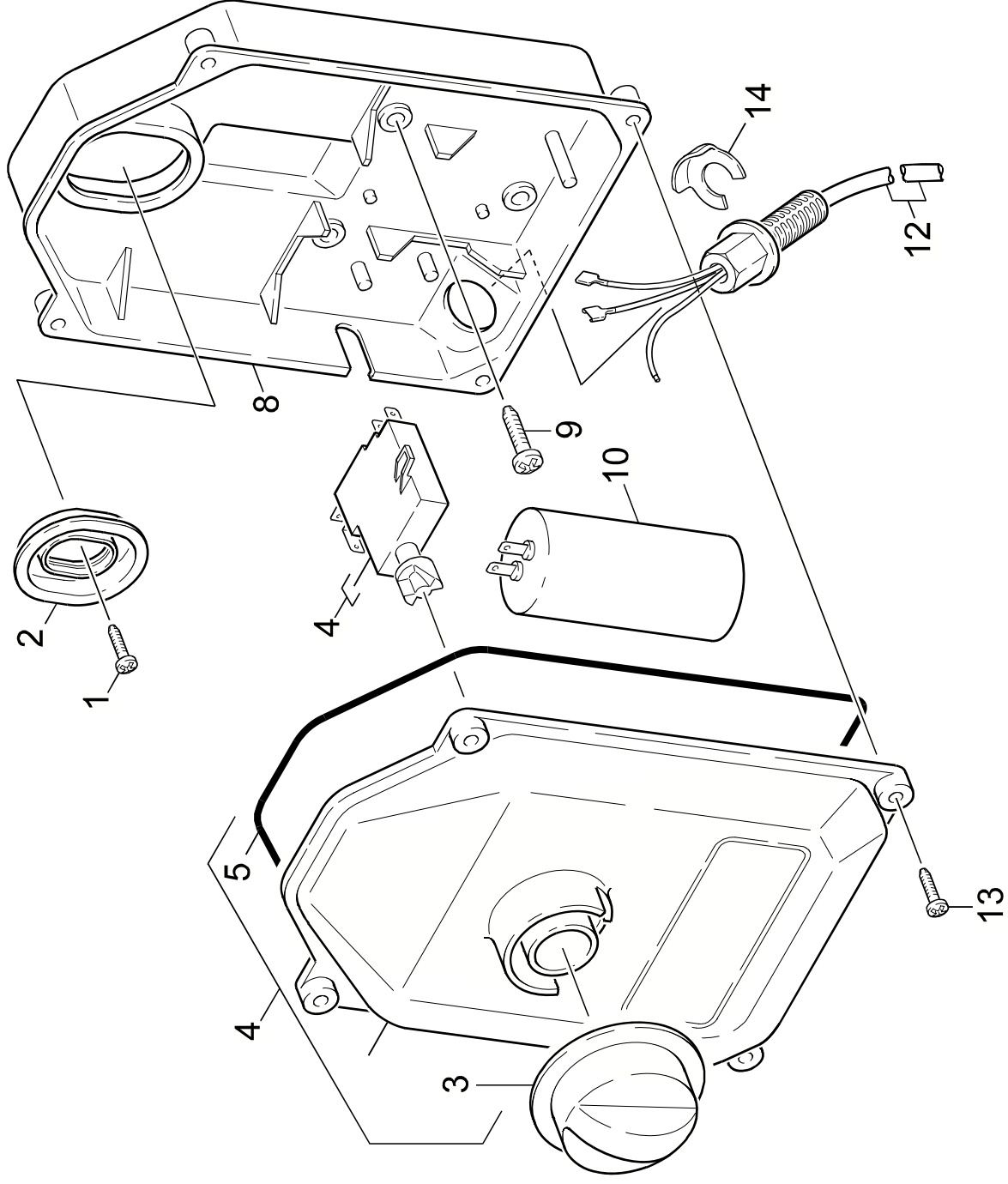
POS. ITEM. POS.	BENENNUNG DESCRIPTION DESIGNATION	TEILE-NR. PART-NO. NO.PIECE	STCK QTY. NBR.
1	SCHRAUBE M 4X 10 / SCREW / VIS	7.303-031.0	1
2	PROFILDICHTUNG / SEAL / ETOUPE PROFILE	5.365-181.0	1
3	DREHGRIF / HANDLE / POIGNEE	5.321-594.0	1
4	/ 1.150-110.0 / -111.0 / -802.0		
4	DECKEL KOMPLET / COVER / COUVERCLE	4.063-632.0	1
4	/ 1.150-110.0 / -802.0		
4	DECKEL KPL. / COVER / COUVERCLE	4.063-641.0	1
	/ 1.150-111.0		
5	MOOSGUMMISCHNUR 4 / CELLULAR RUBBER CORD / CORDON G. EN CAOUTCHOUC CELL	6.273-070.0	1
	ALS METERWARE BESTELLEN/TO ORDER AS CUT GOODS/COMMANDE COMME MARCHANDISE AU METRE		
6	SCHRAUBE 3,5X 12 / SCREW / VIS	7.303-093.0	1
7	MOTORSCHUTZSCHALTER / MOTOR PROT. SWITCH / RELAIS (MOTEUR)	6.631-196.0	1
	/ 1.150-110.0 / -111.0 / -802.0		
8	GEHAEUSE / HOUSING / BOITIER	5.060-783.0	1
	/ 1.150-111.0		
8	GEHAEUSE / HOUSING / BOITIER	5.060-942.0	1
9	SCHRAUBE M 5X 15 / SCREW / VIS	6.303-153.0	3
10	KONDENSATOR 40 MUEF / CAPACITOR / CONDENSATEUR	6.661-158.0	1
11	BETRIEBSKONDENSATOR / CAPACITOR / CONDENS. SERVICE	6.661-201.0	1
	/ 1.150-110.0 / -111.0 / -802.0		
12	KABEL MIT STECKER / CABLE / CABLE	6.648-091.0	1
	/ 1.150-110.0 / -111.0 / -802.0		
13	SCHRAUBE 5 X 20 / SCREW / VIS	7.303-108.0	4
14	SICHERUNGSClip / SECURING CLIP / CLIP	6.343-170.0	1

"=> xxxxxx" = bis Werknummer / up to serial No. / jusqu' au No. de fabr. / "xxxxxx =>" = ab Werknummer / from serial No. / a partir du No. de fabr. /

GRUPPE: 5.2 E-GERAETESCHRANK / HD 650 /
GROUP: 5.2 ELECTRIC CONTROL BOX / HD 650 /
GROUPE: 5.2 COFFRET ELECTRIQUE / HD 650 /

D5

HD 650 *CSA/CDN



GRUPPE: 5.2 E-GERAETESCHRANK / HD 650 /
 GROUP: 5.2 ELECTRIC CONTROL BOX / HD 650 /
 GROUPE: 5.2 COFFRET ELECTRIQUE / HD 650 /

E5

HD 650 *CSA/CDN

POS. ITEM. POS.	BENENNUNG DESCRIPTION DESIGNATION	TEILE-NR. PART-NO. NO.PIECE	STCK QTY. NBR.
1	SCHRAUBE M 4X 10 / SCREW / VIS	7.303-031.0	1
2	PROFILDICHTUNG / SEAL / ETOUPE PROFILE	5.365-181.0	1
4	SCHALTER KPL. / SWITCH / INTERRUPTEUR / 1.150-105.0	4.744-132.0	1
4	SCHALTER KPL. / SWITCH / INTERRUPTEUR	4.744-159.0	1
5	MOOSGUMMISCHNUR 4 / CELLULAR RUBBER CORD / CORDON EN CAOUTCHOUC CELL	6.273-070.0	1
	ALS METERWARE BESTELLEN/TO ORDER AS CUT GOODS/COMMANDE COMME MARCHANDISE AU METRE		
8	GEHAUSE / HOUSING / BOITIER / 1.150-105.0	5.060-783.0	1
8	GEHAUSE / HOUSING / BOITIER	5.060-942.0	1
9	SCHRAUBE M 5X 15 / SCREW / VIS	6.303-153.0	3
10	KONDENSATOR 40 MUEF / CAPACITOR / CONDENSATEUR	6.661-158.0	1
12	KABEL MIT STECKER / CABLE / CABLE / 1.150-105.0 / -106.0	6.648-096.0	1
13	SCHRAUBE 5 X 20 / SCREW / VIS	7.303-108.0	4
14	SICHERUNGSClip / SECURING CLIP / CLIP	6.343-170.0	1

"=> xxxxxx" = bis Werknummer / up to serial No. / jusqu' au No. de fabr. / "xxxxxx =>" = ab Werknummer / from serial No. / a partir du No. de fabr. /

203328

01268480

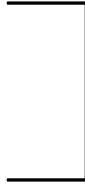
59583590

M15

Bestellhinweis

Bei Ihrer Bestellung sind unbedingt anzugeben :

- | | | | | |
|---|---|--|---|---|
| <p>1.
Gerätetyp
Machine model
Type d'appareils</p> | <p>2.
Herstell-Nr.
Serial-No.
No. de série</p> | <p>3.
Benennung
Description
Designation</p> | <p>4.
Teile-Nr.
Part No.
Référence</p> | <p>5.
Stückzahl
Piece No.
Quantité</p> |
|---|---|--|---|---|



**siehe Typenschild
see name-plate
voir plaque signalétique**



**siehe Ersatzteilliste
see spare parts list
voir liste des pièces de rechange**

Bitte beachten Sie, daß der Teileumfang dieser Ersatzteilliste nicht unbedingt dem Lieferumfang Ihres Geräte entspricht.

For your information: It could be that certain parts quoted in this spare parts list were not included with the machine delivery.

Pour votre information: il se peut que certaines pièces détachées mentionnées sur la liste ne vous aient pas été livrées avec l'appareil.

Die in dieser Ersatzteilliste nicht aufgeführten Einzelteile, bestellen Sie bitte direkt beim Vertragskundendienst des jeweiligen Herstellers.

Please order the individual parts not included in this assembly directly with the contract aftersales service of the manufacturer in question.

Veillez s'il vous plaît, commander les pièces détachées qui ne sont indiquées dans notre liste des pièces détachées, directement auprès du service après-vente des fabricants en question.

Bei Bestellung von lackierten Teilen, welche in der Ersatzteilliste nicht in verschiedenen Farben ausgewiesen sind, ist zusätzlich die Farbnummer oder Farbe mit anzugeben. Diese finden Sie auf dem Typenschild oder Farbschild Ihres Gerätes.

Upon ordering of varnished parts which are not mentioned in the spare parts list as parts with different colors, kindly additionally mention the number of the color. It can be seen on the type plate of the color plate of your machine.

Commandant des parts vernissés qui ne sont pas mentionnés comme parts avec une couleur différente dans la liste des pièces détachées, veuillez mentionner de plus le numéro de la couleur. Il se trouve sur la plaque signalétique ou la plaque de couleur de votre machine.

Aufflistungen von Einzelteilen bei Ersatzteil - u. Pumpensets sind in der Reihe "16" einzusehen, bzw. direkt unter dem entsprechenden Set aufgelistet.

Listings of single parts upon spare parts kits and pump kits can be seen in row "16" or directly listed below the corresponding kit.

Des établissements des pièces détachées en ce qui concerne les kits des pièces de rechange et les kits de pompes, peuvent être vus à la ligne "16" ou ils sont répertoriés directement au-dessous du jeu correspondant.

Technische Änderungen im Rahmen der Weiterentwicklung sowie das Recht der ausschließlichen Auswertung unseres geistigen Eigentums behalten wir uns vor. Vervielfältigung und Nachdruck nur mit Genehmigung und Urheberhinweis möglich.

We reserve the right to make technical changes in the course of development work and the right to make exclusive use of our intellectual property. This spare parts list may be duplicated or reprinted only with our approval and with acknowledgement of our copyright.

Nous nous réservons le droit de toutes modifications techniques dans le cadre du perfectionnement des mises au point ainsi que le droit de la mise en valeur exclusive de notre propriété intellectuelle. Polycopie et reproduction exclusivement après accord et avec mention de l'auteur.

- Die Ersatzteile, welche als Meterware geliefert werden, sind auf Einbaulänge selbst zu kürzen. Ebenso sind die Stückzahlen in den jeweiligen Gruppen als Mindestbestimmungen = 1m angegeben und können je nach Bedarf auf weitere volle Meterzahlen erhöht und bestellt werden.
- Spare Parts which are delivered as cut goods have to be shortened to installation length. The quotation of quantity in each group refers to the minimum order quantity = 1m and may be ordered and raised to further full metre-values according to demand
- Les pièces de rechange qui sont livrées comme marchandise au mètre sont à raccourcir selon la longueur d'installation. Les indications de quantité dans chaque group se réfèrent à des valeurs de mètre de plus.
- Diese Ersatzteilliste erscheint in gedruckter Form sowie als Mikrofiche. Bei Querverweisen bezieht sich die Angabe "Seitenzahl" auf die gedruckte Ersatzteilliste und die Angabe "Bildtafel" auf die Mikrofilmausgabe.
- This spare parts list is published both in printed form and as a microfiche. In the cross-references, "page number" refers to the printed spare parts list and "display table" to the microfilm edition.
- Cette liste de pièces de rechange est aussi bien imprimée que publiée sous forme de microfiche. Les indications transversales renvoient au "numéro de page" sur la liste imprimée des pièces de rechange et à la "planche" sur la microfiche.

INDEX

M16

HD 650 *CSA/CDN

GRUPPE:	1.0 EINZELTEILE	A1-C1
GROUP:	1.0 PIECE PARTS	
GRUPPE:	1.0 PIECES CONSTITUANTES	
GRUPPE:	2.0 PUMPENSATZ	A2-I2
GROUP:	2.0 PUMP SET	
GRUPPE:	2.0 JEU (ENSEMBLE) DE POMPE	
GRUPPE:	3.0 MOTOR	A3-E3
GROUP:	3.0 MOTOR	
GRUPPE:	3.0 MOTEUR	
GRUPPE:	4.0 ZUBEHOER	A4-G4
GROUP:	4.0 ACCESSORIES	
GRUPPE:	4.0 ACCESSOIRES	
GRUPPE:	5.0 E-GERAETESCHRANK	A5-E5
GROUP:	5.0 ELECTRIC CONTROL BOX	
GRUPPE:	5.0 COFFRET ELECTRIQUE	



BEISPIEL: VERSION 1
EXAMPLE: VERSION 1
EXEMPLE: VERSION 1

3.0

BEISPIEL: SIEHE IN GRUPPE 3
EXAMPLE: SEE IN GROUP 3
EXEMPLE: VOIR EN GROUPE 3



WICHTIGER HINWEIS
IMPORTANT REMARK
REMARCAQUAGE IMPORTANT

GRUPPE 1-16 = MIKROFILM 1 GRUPPE 17-32 = MIKROFILM 2
GROUP 1-16 = MICROFICHE 1 GROUP 17-32 = MICROFICHE 2
GROUPE 1-16 = MICROFICHE 1 GROUPE 17-32 = MICROFICHE 2

BESTELLHINWEIS SIEHE M15
EXAMPLE ORDER SEE M15
EXEMPLE DE COMMANDE VOIR M15

ARIANTENÜBERSICHT SIEHE L16
VARIANTS SURVEY SEE L16
VUE D'ENSEMBLE DE VARIANTS VOIR L16