



Ersatzteilliste
Spare Parts List
Liste des pièces de rechange

HD 830 B

- 1.187-103.0 HD 830 B
- 1.187-107.0 HD 830 B *CA
- 1.187-108.0 HD 830 B * EUR

GRUPPE: 1.0 EINZELTEILE
GROUP: 1.0 PIECE PARTS
GRUPPE: 1.0 PIECES CONSTITUANTES

A1

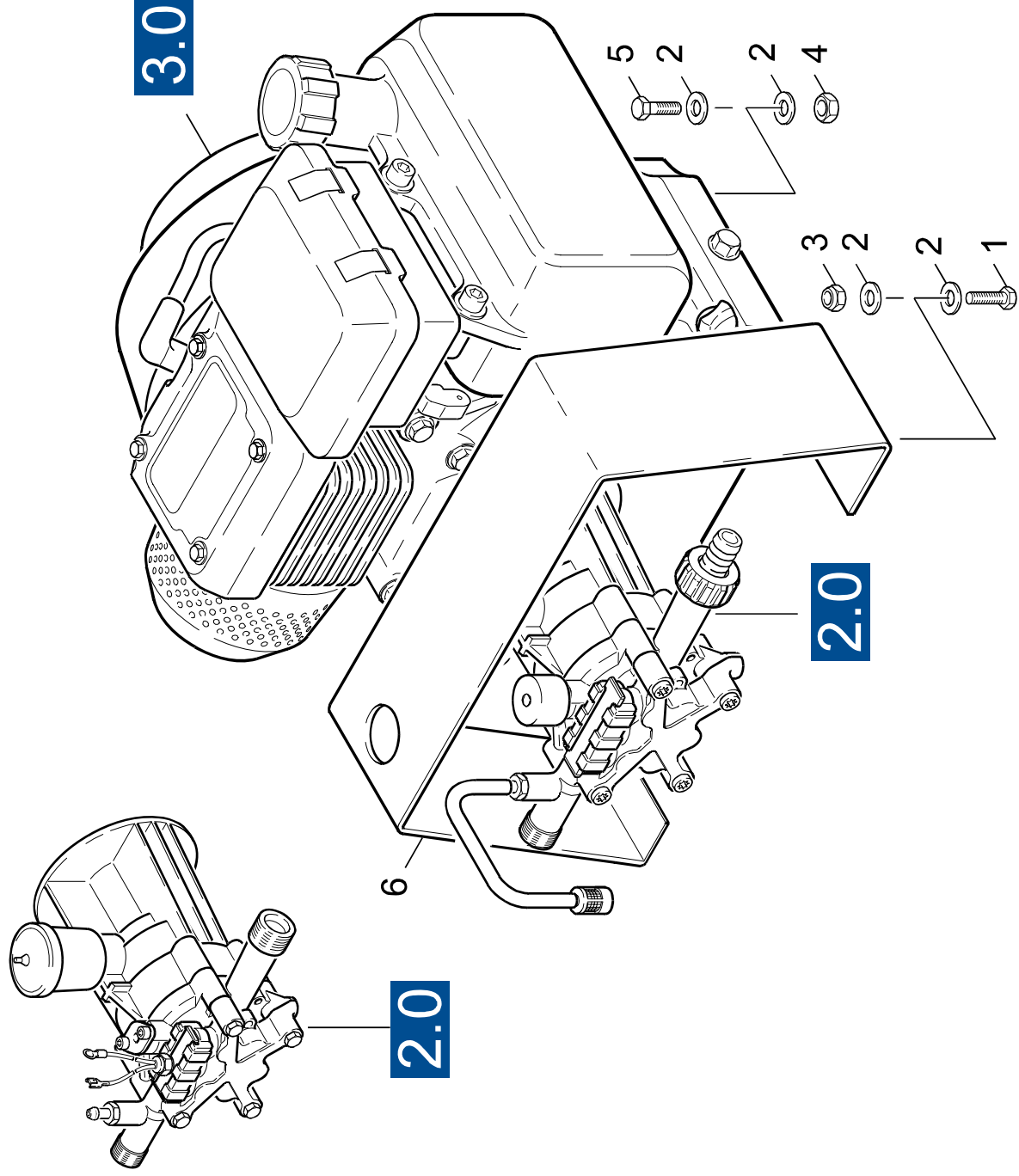
HD 830 B

GRUPPE: 1.0 EINZELTEILE
GROUP: 1.0 PIECE PARTS
GRUPPE: 1.0 PIECES CONSTITUANTES

GRUPPE: 1.1 EINZELTEILE
GROUP: 1.1 PIECE PARTS
GROUPE: 1.1 PIÉCES CONSTITUANTES

B1

HD 830 B



GRUPE: 1.1 EINZELTEILE
GROUP: 1.1 PIECE PARTS
GRUPE: 1.1 PIECES CONSTITUANTES

C1

HD 830 B

POS. ITM. POS.	BENENNUNG DESCRIPTION DESIGNATION	TEILE-NR. PART-NO. NO.PIECE	STCK QTY. NBR.
1	SCHRAUBE / SCREW / VIS	6.965-019.0	12
2	SCHEIBE 1/4" / WASHER / RONDELLE	6.965-016.0	12
3	MUTTER / NUT / ECROU	9.197-004.0	2
4	MUTTER / NUT / ECROU	9.197-002.0	2
5	SCHRAUBE 5/16" / SCREW / VIS	9.186-010.0	4
6	HAUBE HD 830 B / COVER / CAPOT	9.145-301.0	1

"=> xxxxxx" = bis Werknummer / up to serial No. / jusqu' au No. de fabr. / "xxxxxx =>" = ab Werknummer / from serial No. / a partir du No. de fabr. /

201372

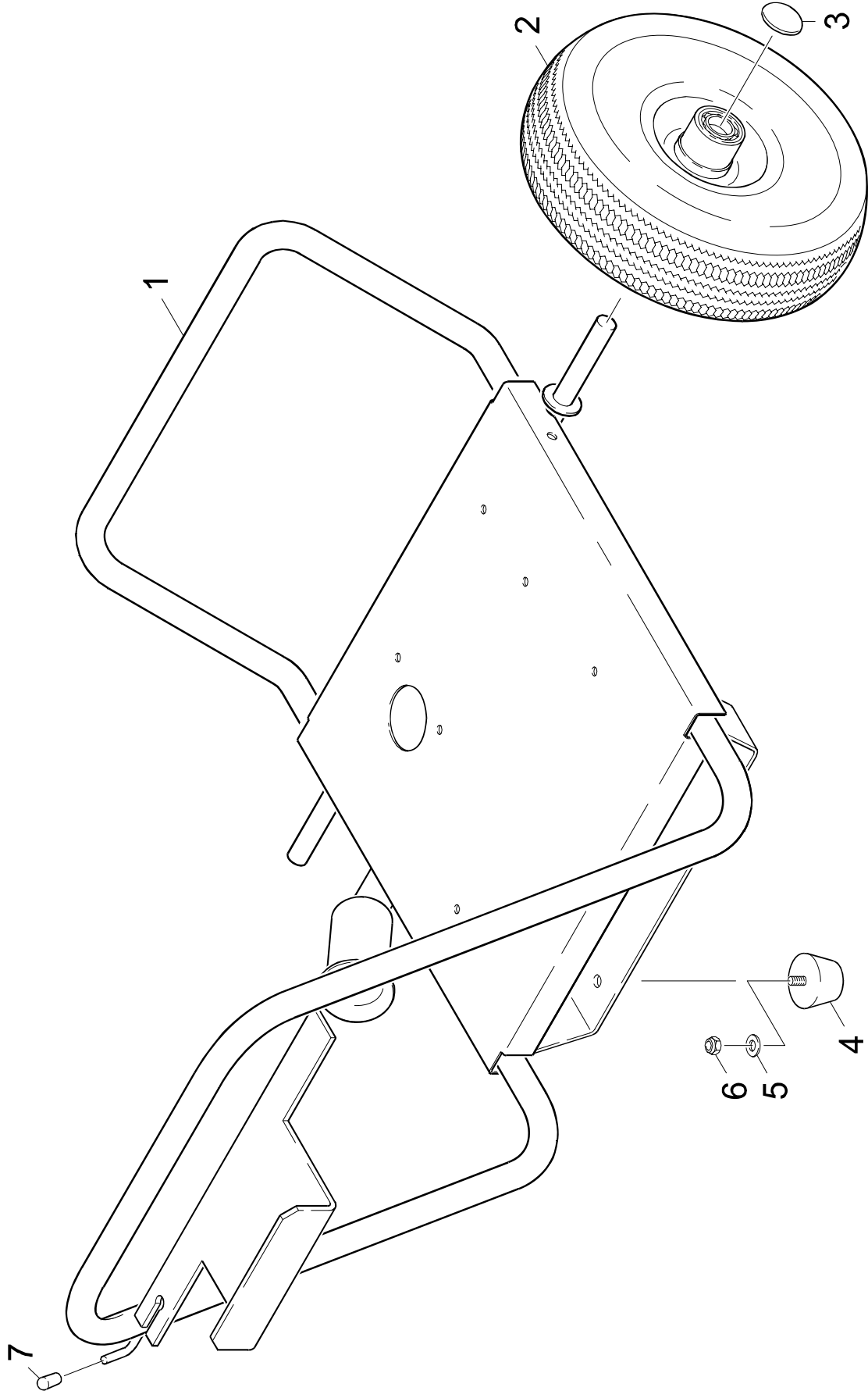
01022840

59582880

GRUPPE: 1.2 GRUNDRAHMEN / -1.187-103.0 /
GROUP: 1.2 BASE FRAME / -1.187-103.0 /
GRUPPE: 1.2 CADRE / -1.187-103.0 /

D1

HD 830 B



Symbolbeschreibung siehe M16 / symbol description see M16 / désignation de système voir M16 /

201352

01022850

59582880

GRUPPE: 1.2 GRUNDRAMMEN / -1.187-103.0 /
GROUP: 1.2 BASE FRAME / -1.187-103.0 /
GROUPE: 1.2 CADRE / -1.187-103.0 /

E1

HD 830 B

POS. ITEM. POS.	BENENNUNG DESCRIPTION DESIGNATION	TEILE-NR. PART-NO. NO.PIECE	STCK QTY. NBR.
1	RAHMEN HD 830 B / FRAME / CADRE	9.111-009.0	1
2	RAD D.200 (8") / WHEEL / ROUE	6.435-251.0	2
3	SCHNELLEFESTIGER / QUICK-FASTENER / ATTACHE RAPIDE	6.343-188.0	2
4	GUMMIPUFFER / RUBBER BUFFER / BUTOIR CAOUTCHOUC	9.183-401.0	2
5	SCHEIBE 1/4" / WASHER / RONDELLE	6.965-016.0	2
5	MUTTER / NUT / ECROU	9.197-002.0	6
7	GUMMISTOPFEN / PLUG / BOUCHON	9.142-004.0	1

"=> xxxxxx" = bis Werknummer / up to serial No. / jusqu' au No. de fabr. / "xxxxxx =>" = ab Werknummer / from serial No. / a partir du No. de fabr. /

201352

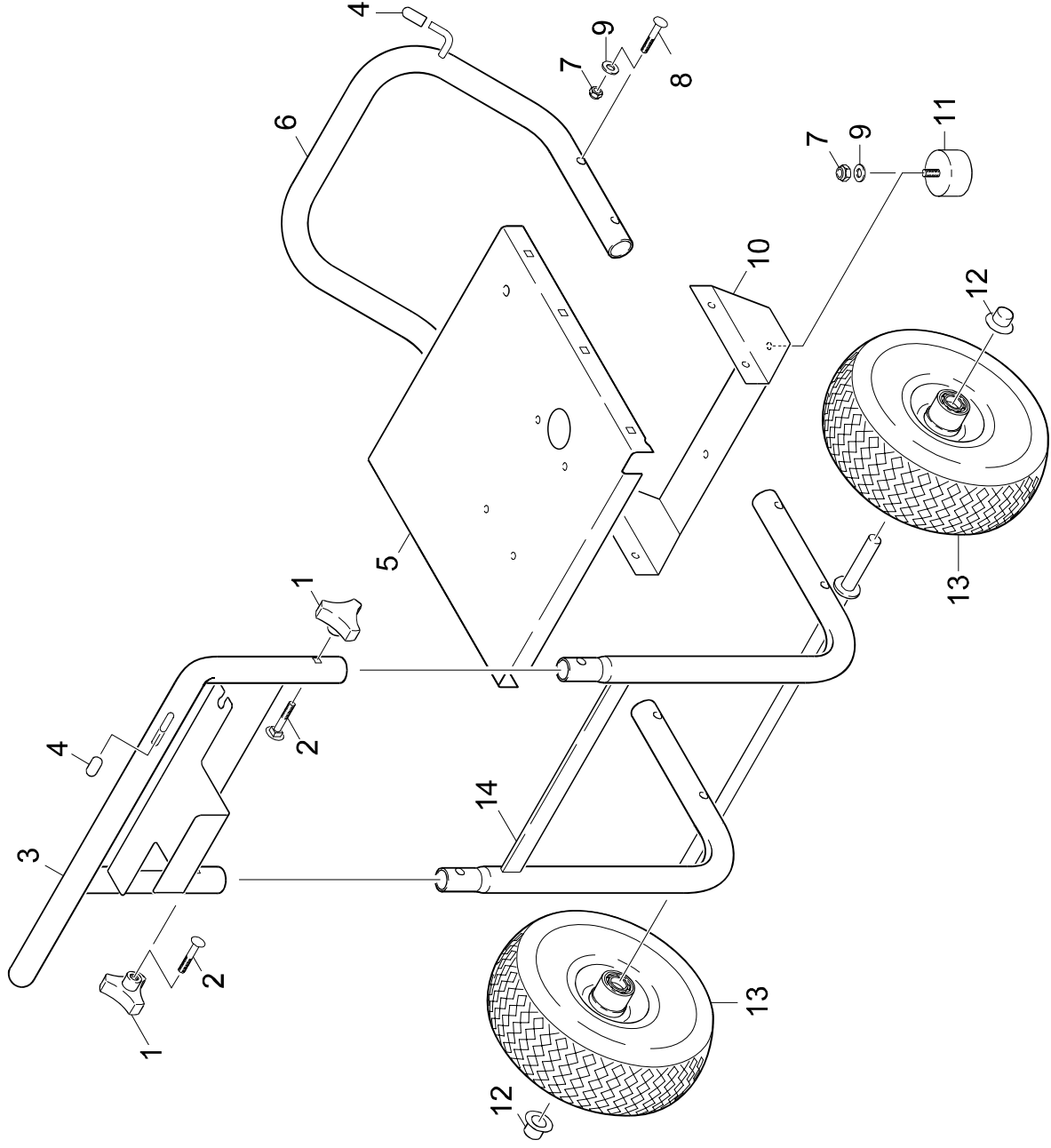
01022850

59582880

GRUPPE: 1.3 GRUNDRAHMEN / -1.187-107.0/-108.0 /
GROUP: 1.3 BASE FRAME / -1.187-107.0/-108.0 /
GRUPPE: 1.3 CADRE / -1.187-107.0/-108.0 /

F1

HD 830 B



GRUPPE: 1.3 GRUNDRAHMEN / -1.187-107.0/-108.0 /
 1.3 BASE FRAME / -1.187-107.0/-108.0 /
 GROUPE: 1.3 CADRE / -1.187-107.0/-108.0 /

G1

HD 830 B

POS. ITEM. POS.	BENENNUNG DESCRIPTION DESIGNATION	TEILE-NR. PART-NO. NO.PIECE	STCK QTY. NBR.
1	STERNGRIF / CONTROL KNOB / POIGNEE-ETOILE	9.182-354.0	2
2	FL.RD.SCHR 5/16X1,5 / SAUCER-HEAD SCREW / BOULON A TETE BOMBEE	9.196-304.0	2
3	GRIF 1,25" SCHWARZ / HANDLE / POIGNEE	9.121-019.0	1
4	GUMMISTOPFEN / PLUG / BOUCHON	9.183-103.0	2
5	GRUNDPLATTE K5800G / BASE PLATE / PLAQUE DE BASE	9.145-052.0	1
6	RAHMENTEIL 1,25" SW / FRAME ELEMENT / ELEMENT CHASSIS	9.121-020.0	2
7	MUTTER / NUT / ECROU	9.197-002.0	10
8	FL.RD.SCHR 5/16X2,0 / SAUCER-HEAD SCREW / BOULON A TETE BOMBEE	9.196-305.0	8
9	SCHEIBE 8 / WASHER / RONDELLE	7.312-004.0	10
11	GUMMIPUFFER / RUBBER BUFFER / BUTOIR CAOUTCHOUC	9.183-401.0	2
12	KAPPE / CAP / CAPUCHON	9.182-004.0	2
13	RAD DMR 260X84 / WHEEL / ROUE	9.189-007.0	2
14	RAHMEN 1,25" SCHW. / FRAME / CADRE	9.111-026.0	1

"=> xxxxxx" = bis Werknummer / up to serial No. / jusqu' au No. de fabr. / "xxxxxx =>" = ab Werknummer / from serial No. / a partir du No. de fabr. /

201439

01023900

59582880

GRUPPE: 2.0 PUMPENSATZ
GROUP: 2.0 PUMP SET
GROUPE: 2.0 JEU (ENSEMBLE) DE POMPE

A2

HD 830 B

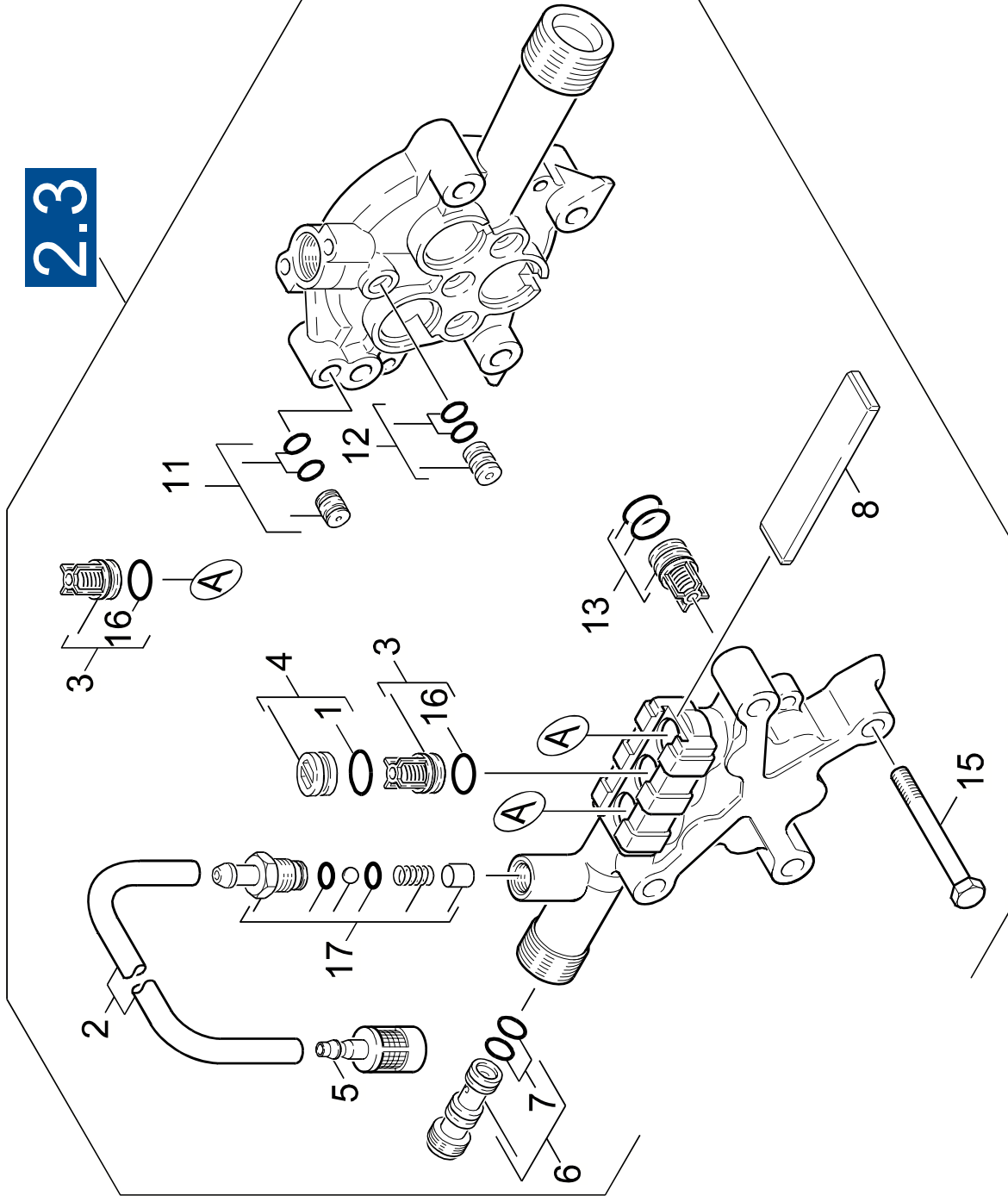
GRUPPE: 2.0 PUMPENSATZ
GROUP: 2.0 PUMP SET
GROUPE: 2.0 JEU (ENSEMBLE) DE POMPE

GRUPPE: 2.1 VENTILE
GROUP: 2.1 VALVES
GROUPE: 2.1 SOUPAPES

B2

HD 830 B

2.3



Symbolbeschreibung siehe M16 / symbol description see M16 / désignation de système voir M16 /

GRUPPE: 2.1 VENTILE
GROUP: 2.1 VALVES
GRUPPE: 2.1 SOUPAPES

C2

HD 830 B

POS. ITEM. POS.	BENENNUNG DESCRIPTION DESIGNATION	TEILE-NR. PART-NO. NO.PIECE	STCK QTY. NBR.
1	O-RING 11,0 X 2,0 / GASKET / BAQUE D'ETANCHEITE	6.362-458.0	3
2	SCHLAUCH DN 5 / HOSE / TUYAU FLEXIBLE	6.388-216.0	3
	ALS METERWARE BESTELLEN/TO ORDER AS CUT GOODS/COMMANDE COMME MARCHANDISE AU METRE		
3	VENTIL KPL. / VALVE / SOUPAPE	4.580-331.0	3
4	VERSCHLUSSTOPFEN / DRAIN PLUG / BOUCHON	4.132-007.0	3
5	FILTER / FILTER / FILTRE	4.862-032.0	1
6	DUESENEINSATZ / NOZZLE INSERT / INSERT DE BUSE	4.769-032.0	1
7	O-RING 9,0 X 1,5 / GASKET / BAQUE D'ETANCHEITE	6.362-384.0	2
8	PLATTE / PLATE / PLAQUE	5.003-062.0	1
11	DROSSEL KPL. / THROTTLE / ETRANGLEMENT	4.030-109.0	1
12	VERBINDUNGSSTUECK / JOINING PIECE / PIECE DE JUNCTION	4.030-125.0	1
13	SAUGVENTIL KPL. / SUCTION VALVE / SOUPAPE	4.580-330.0	3
15	6KT-SCHR. M 8 X 70 / HEXAGONAL HEAD SCREW / VIS HEXAGONAL	7.304-097.0	4
17	ERSATZTEILSET -CHEMIE / SPARE PARTS KIT / KIT DE PIECES	2.883-862.0	1
100	ET-SET PUMPENSATZ / SPARE PARTS SET / JEU DE PIECES DECHANGE	2.884-214.0	1

"=> xxxxxx" = bis Werknummer / up to serial No. / jusqu' au No. de fabr. / "xxxxxx =>" = ab Werknummer / from serial No. / a partir du No. de fabr. /

202346

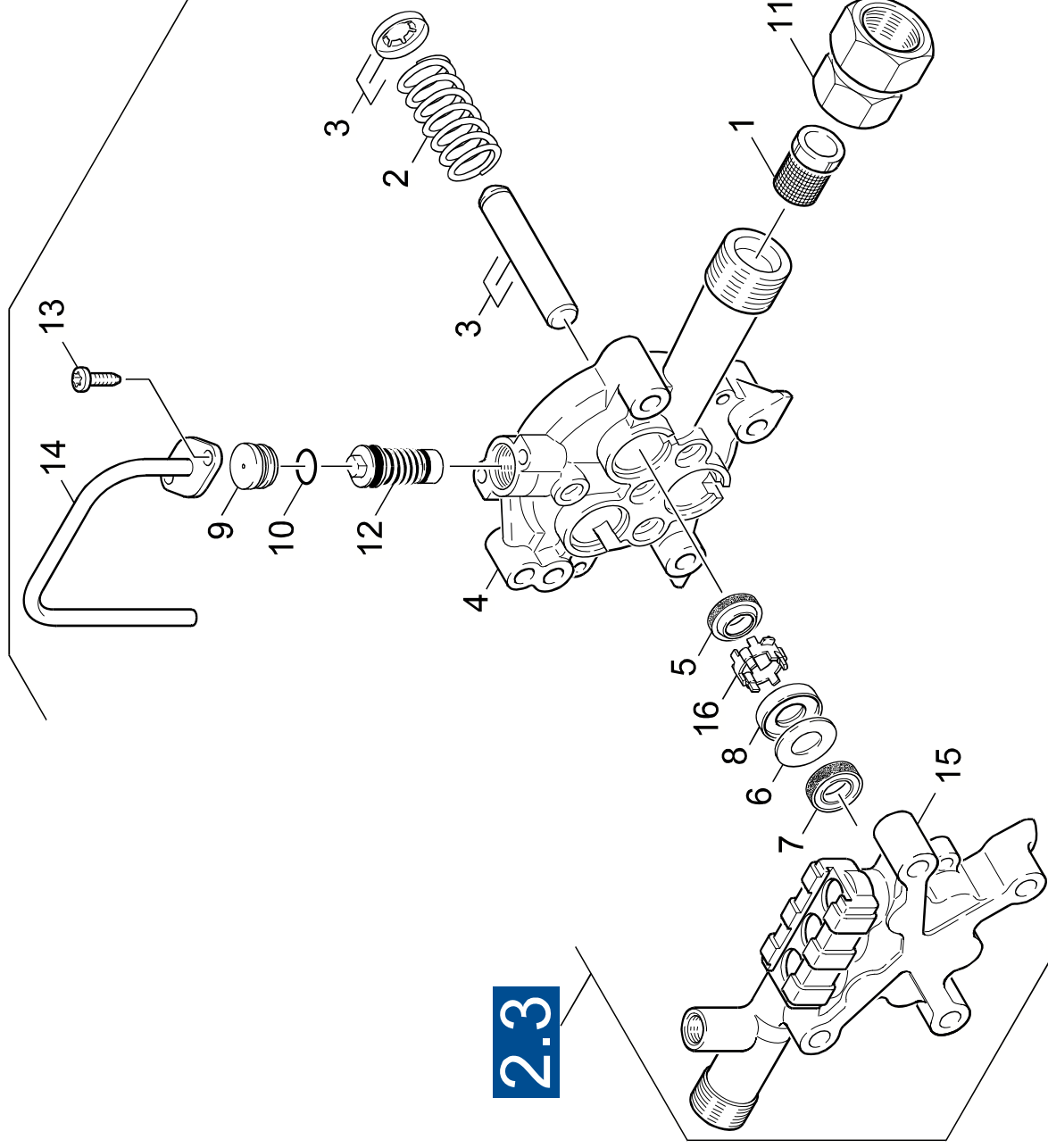
01074060

59582880

GRUPPE: 2.2 KOLBEN ->08.06.1998
GROUP: 2.2 PISTON
GRUPPE: 2.2 PISTON

D2

HD 830 B



2.3

Symbolbeschreibung siehe M16 / symbol description see M16 / désignation de système voir M16 /

GRUPPE: 2.2 KOLBEN ->08.06.1998
 GROUP: 2.2 PISTON
 GROUPE: 2.2 PISTON

E2

HD 830 B

POS.	BENENNUNG ITM. DESCRIPTION POS. DESIGNATION	TEILE-NR. PART-NO. NO.PIECE	STCK QTY. NBR.
1	SIEB / STRAINER / CREPINE	6.414-252.0	1
2	DRUCKFEDER / PRESSURE SPRING / RESSORT A PRESSION	5.332-391.0	3
3	KOLBEN KPL. / PISTON / PISTON	4.553-173.0	3
4	KOLBENFUEHRUNG / PISTON GUIDANCE / GARDE DE PISTON	5.060-642.0	1
5	NUTRING 12X20X4/6 / GROOVED RING / JOINT A LEVRES	6.365-393.0	3
6	SCHEIBE / WASHER / RONDELLE	5.115-721.0	3
7	NUTRING / GROOVED RING / JOINT A LEVRES	6.365-394.0	3
8	SCHEIBE / WASHER / RONDELLE	5.115-720.0	3
9	VERSCHLUSSTOPFEN / DRAIN PLUG / BOUCHON	5.132-118.0	1
10	O-RING 12,42 KOMPL. / GASKET / BAQUE D'ETANCHEITE	6.363-174.0	1
11	KUPPLUNGSTEIL 3/4" / COUPLING ELEMENT / PIECE D'ACCOUPL.	9.154-009.0	1
12	UEBERSTROEMER KPL. / SPILL VALVE / VALVE DE BARRAGE	4.591-036.0	1
13	SCHRAUBE M 6X 30 / SCREW / VIS	7.303-066.0	2
14	DECKEL HORIZONTAL / COVER / COUVERCLE	4.063-623.0	1
15	ZYLINDERKOPF / CYLINDER HEAD / CULASSE	5.550-249.0	1
16	HUELSE / SLEEVE / DOUILLE	5.110-707.0	3

"=> xxxxxx" = bis Werknummer / up to serial No. / jusqu' au No. de fabr. / "xxxxxx =>" = ab Werknummer / from serial No. / a partir du No. de fabr. /

202347

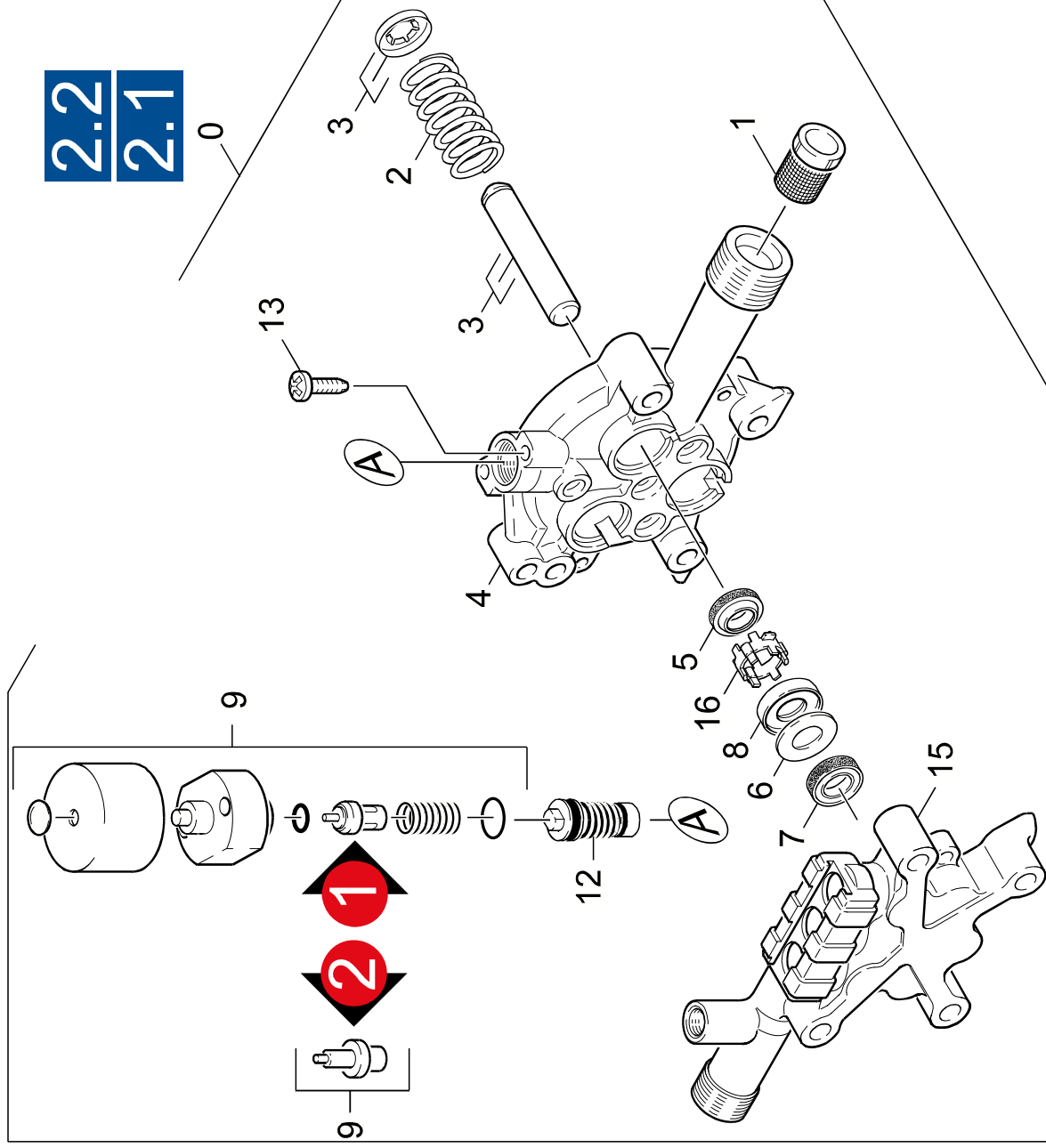
01074080

59582880

GRUPPE: 2.3 KOLBEN 09.06.1998->
 GROUP: 2.3 PISTON
 GROUPE: 2.3 PISTON

F2

HD 830 B



Symbolbeschreibung siehe M16 / symbol description see M16 / désignation de système voir M16 /

GRUPPE: 2.3 KOLBEN 09.06.1998->
 GROUP: 2.3 PISTON
 GROUPE: 2.3 PISTON

G2

HD 830 B

POS. ITEM. POS.	BENENNUNG DESCRIPTION DESIGNATION	TEILE-NR. PART-NO. NO.PIECE	STCK QTY. NBR.
0	PUMPENSATZ / PUMP SET / JEU (ENSEMBLE) DE POMPE	3.532-629.0	1
1	SIEB / STRAINER / CREPINE	6.414-252.0	1
2	DRUCKFEDER / PRESSURE SPRING / RESSORT A PRESSION	5.332-391.0	3
3	KOLBEN KPL. / PISTON / PISTON	4.553-173.0	3
4	KOLBENFUEHRUNG / PISTON GUIDANCE / GARDE DE PISTON	5.060-642.0	1
5	NUTRING 12X20X4/6 / GROOVED RING / JOINT A LEVRES	6.365-393.0	3
6	SCHEIBE / WASHER / RONDELLE	5.115-721.0	3
7	NUTRING / GROOVED RING / JOINT A LEVRES	6.365-394.0	3
8	SCHEIBE / WASHER / RONDELLE	5.115-720.0	3
9	THERMOVENTIL / VALVE / SOUPAPE	4.580-344.0	1
	VERSION 1		
9	THERMOVENTIL 60 GRD / VALVE / SOUPAPE	4.580-359.0	1
	VERSION 2		
12	UEBERSTROEMER KPL. / SPILL VALVE / VALVE DE BARRAGE	4.591-040.0	1
13	SCHRAUBE M 6X 30 / SCREW / VIS	7.303-066.0	2
15	ZYLINDERKOPF / CYLINDER HEAD / CULASSE	5.550-249.0	1
16	HUELSE / SLEEVE / DOUILLE	5.110-707.0	3
100	ERSATZTEILSET FUER / SPARE PARTS KIT / KIT DE PIECES	2.884-203.0	1

"=> xxxxxx" = bis Werknummer / up to serial No. / jusqu' au No. de fabr. / "xxxxxx =>" = ab Werknummer / from serial No. / a partir du No. de fabr. /

202378

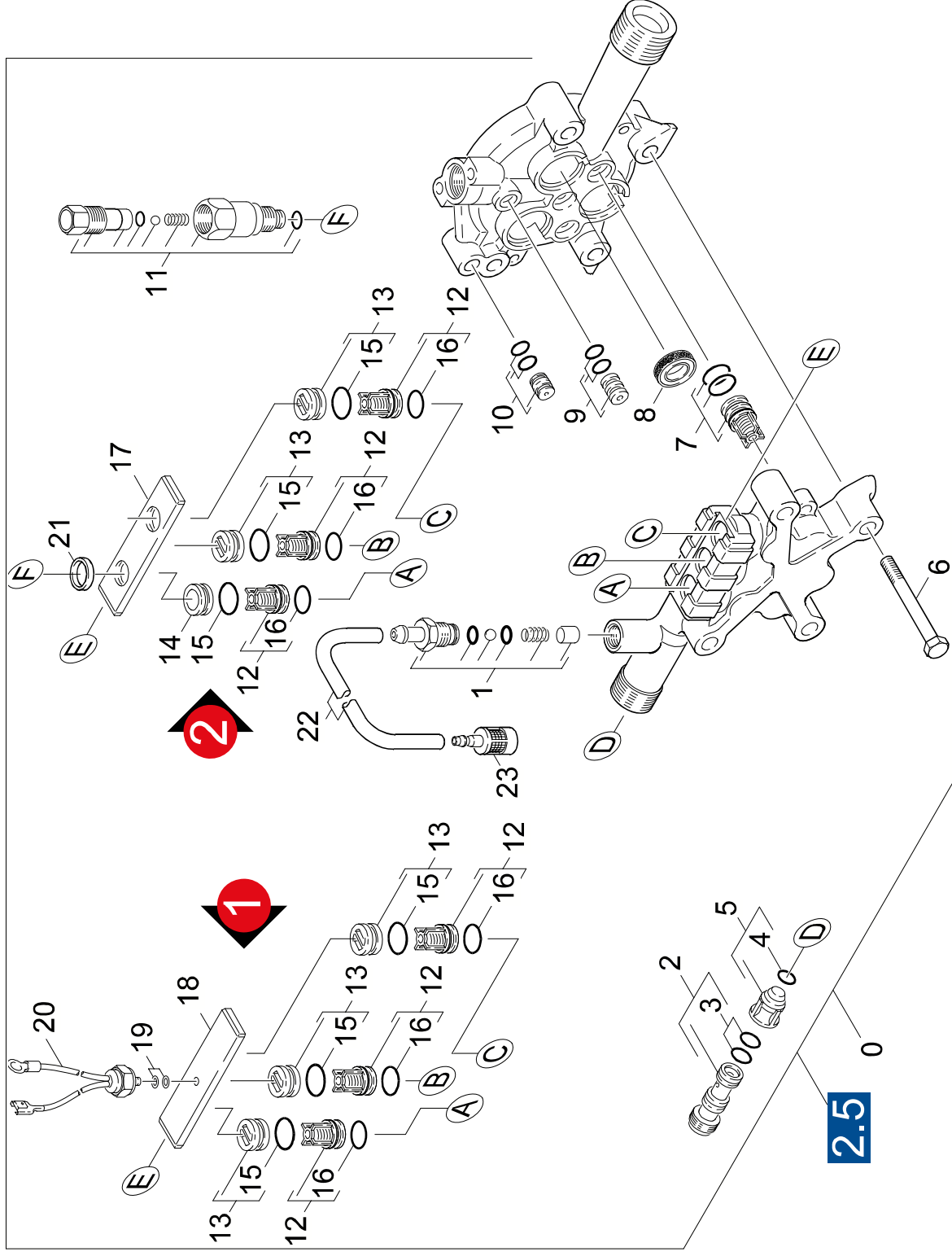
01074730

59582880

GRUPPE: 2.4 VENTILE
GROUP: 2.4 VALVES
GROUPE: 2.4 SOUPAPES

H2

HD 830 B



Symbolbeschreibung siehe M16 / symbol description see M16 / désignation de système voir M16 /

GRUPE: 2.4 VENTILE
 GROUP: 2.4 VALVES
 GROUPE: 2.4 SOUPAPES

12

HD 830 B

POS. ITEM. POS.	BENENNUNG DESCRIPTION DESIGNATION	TEILE-NR. PART-NO. NO.PIECE	STCK QTY. NBR.
0	PUMPENSATZ HD 830 B / PUMP SET / JEU (ENSEMBLE) DE POMPE	3.532-684.0	1
1	ERSATZTEILSET-CHEMIE / SPARE PARTS KIT / KIT DE PIECES	2.883-862.0	1
2	DUESEINSATZ / NOZZLE INSERT / INSERT DE BUSE	4.769-034.0	1
3	O-RING 9,0 X 1,5 / GASKET / BAQUE D'ETANCHEITE	6.362-384.0	2
4	O-RING 4 X 2 / GASKET / BAQUE D'ETANCHEITE	6.362-851.0	1
5	VENTILBOLZEN RV-VEN / VALVE PIN / BOULON DE SOUPAPE	5.584-091.0	1
6	6KT-SCHR. M 8 X 70 / HEXAGONAL HEAD SCREW / VIS HEXAGONAL	7.304-097.0	1
7	SAUGVENTIL KPL. / SUCTION VALVE / SOUPAPE	4.580-330.0	3
8	NUTRING / GROOVED RING / JOINT A LEVRES	6.365-394.0	3
9	VERBINDUNGSSTUECK / JOINING PIECE / PIECE DE JONCTION	4.030-045.0	1
10	DROSSEL KPL. / THROTTLE / ETRANGLEMENT	4.030-070.0	1
11	THERMOVENTIL / VALVE / SOUPAPE	4.580-348.0	1
	VERSION 2		
12	VENTIL KPL. / VALVE / SOUPAPE	4.580-331.0	3
13	VERSCHLUSSTOPFEN / DRAIN PLUG / BOUCHON	4.132-007.0	0
	VERS.1=3X/VERS.2=2X		
14	VERSCHLUSSTOPFEN / DRAIN PLUG / BOUCHON	5.132-127.0	1
	VERSION 2		
15	O-RING 11,0 X 2,0 / GASKET / BAQUE D'ETANCHEITE	6.362-458.0	3
16	O-RING 10 X 2,2 / GASKET / BAQUE D'ETANCHEITE	6.362-077.0	3
17	PLATTE / PLATE / PLAQUE	5.006-049.0	1
	VERSION 2		
18	PLATTE / PLATE / PLAQUE	5.006-018.0	1
	VERSION 1		
19	SCHEIBE 4 / WASHER / RONDELLE	7.312-286.0	2
	VERSION 1		
20	TEMPERATURBEGRENZER / TEMPERATURE LIMITER / THERMOSTAT	4.686-002.0	1
	VERSION 1		
21	SCHEIBE / WASHER / RONDELLE	5.115-799.0	1
	VERSION 2		
22	SCHLAUCH DN 5 / HOSE / TUYAU FLEXIBLE	6.388-216.0	1
	ALS METERWARE BESTELLEN/TO ORDER AS CUT GOODS/COMMANDE COMME MARCHANDISE AU METRE		
23	SIEB / STRAINER / CREPINE	9.181-001.0	1

"=> xxxxxx" = bis Werknummer / up to serial No. / jusqu' au No. de fabr. / "xxxxxx =>" = ab Werknummer / from serial No. / a partir du No. de fabr. /

202417

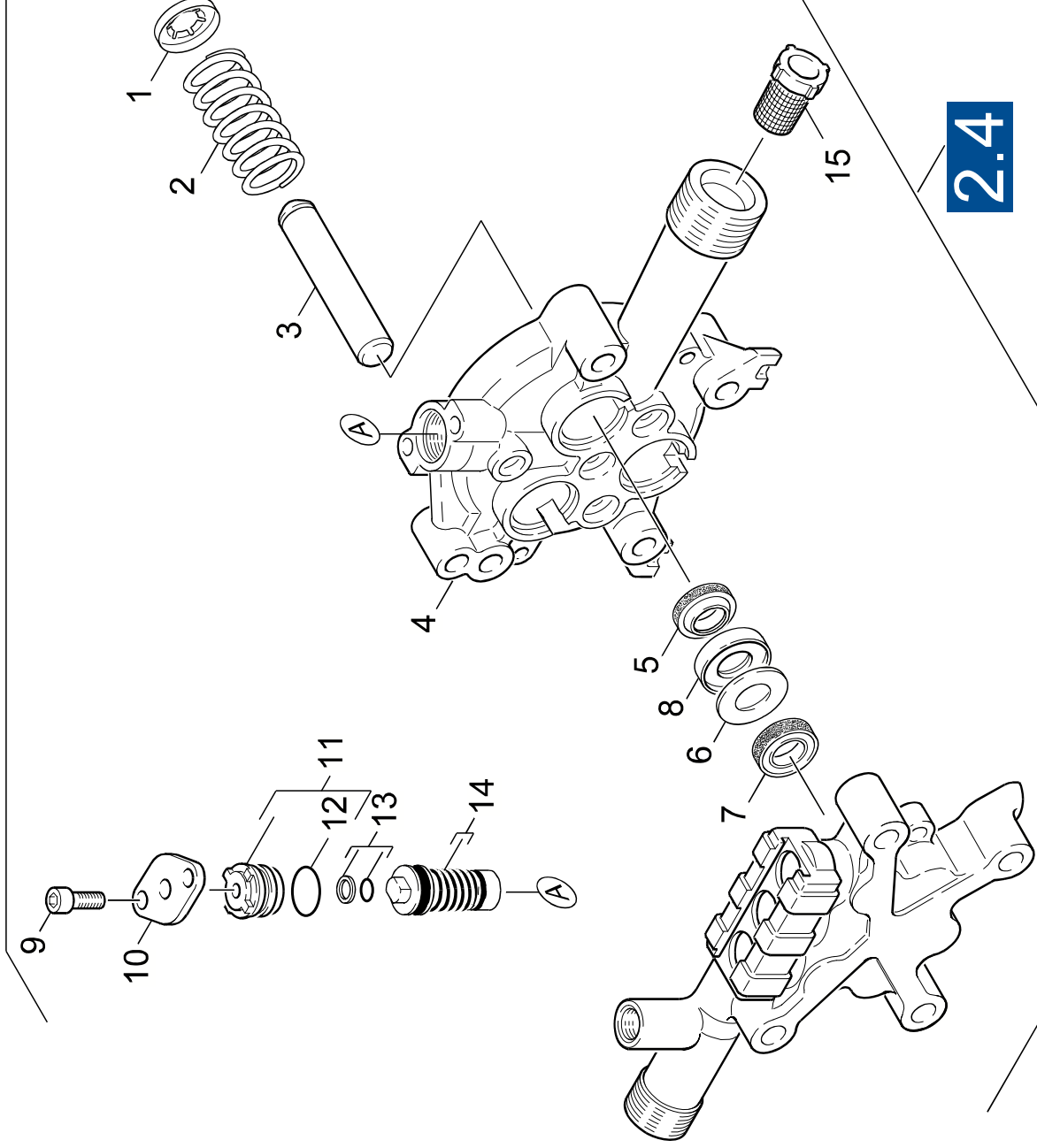
01075320

59582880

GRUPPE: 2.5 KOLBEN
GROUP: 2.5 PISTON
GRUPPE: 2.5 PISTON

J2

HD 830 B



Symbolbeschreibung siehe M16 / symbol description see M16 / désignation de système voir M16 /

GRUPPE: 2.5 KOLBEN
GROUP: 2.5 PISTON
GRUPE: 2.5 PISTON

K2

HD 830 B

POS.	BENENNUNG ITM. DESCRIPTION POS. DESIGNATION	TEILE-NR. PART-NO. NO.PIECE	STCK QTY. NBR.
1	SICHERUNGSSCHEIBE / LOCK WASHER / RONDELLE D'ARRET	5.115-671.0	1
2	DRUCKFEDER / PRESSURE SPRING / RESSORT A PRESSION	5.332-437.0	3
3	KOLBEN KPL. / PISTON / PISTON	4.553-173.0	3
4	KOLBENFUHRUNG / PISTON GUIDANCE / GARDE DE PISTON	5.060-680.0	1
5	NUTRING 12X20X5/6 / GROOVED RING / JOINT A LEVRES	6.365-414.0	3
6	SCHEIBE / WASHER / RONDELLE	5.115-721.0	3
7	NUTRING / GROOVED RING / JOINT A LEVRES	6.365-394.0	3
8	SCHEIBE / WASHER / RONDELLE	5.115-720.0	3
9	SCHRAUBE M 6X 16 / SCREW / VIS	7.306-090.0	2
10	DECKEL / COVER / COUVERCLE	5.063-755.0	1
11	FORMTEIL KPL. / MOULDED PART / PREFORME	4.030-069.0	1
12	O-RING 12,0 X 2,0 / GASKET / BAQUE D'ETANCHEITE	6.362-169.0	1
13	O-RING 12,42 KOMPL / GASKET / BAQUE D'ETANCHEITE	6.362-575.0	1
14	UEBERSTROEMVENTIL / BYPASS VALVE / SOUPAPE DE TROP-PLEIN	4.591-037.0	1
15	SIEB / STRAINER / CREPINE	6.414-252.0	1

"=> xxxxxx" = bis Werknummer / up to serial No. / jusqu' au No. de fabr. / "xxxxxx =>" = ab Werknummer / from serial No. / a partir du No. de fabr. /

202416

01075330

59582880

GRUPPE: 3.0 MOTOR
GROUP: 3.0 MOTOR
GROUPE: 3.0 MOTEUR

A3

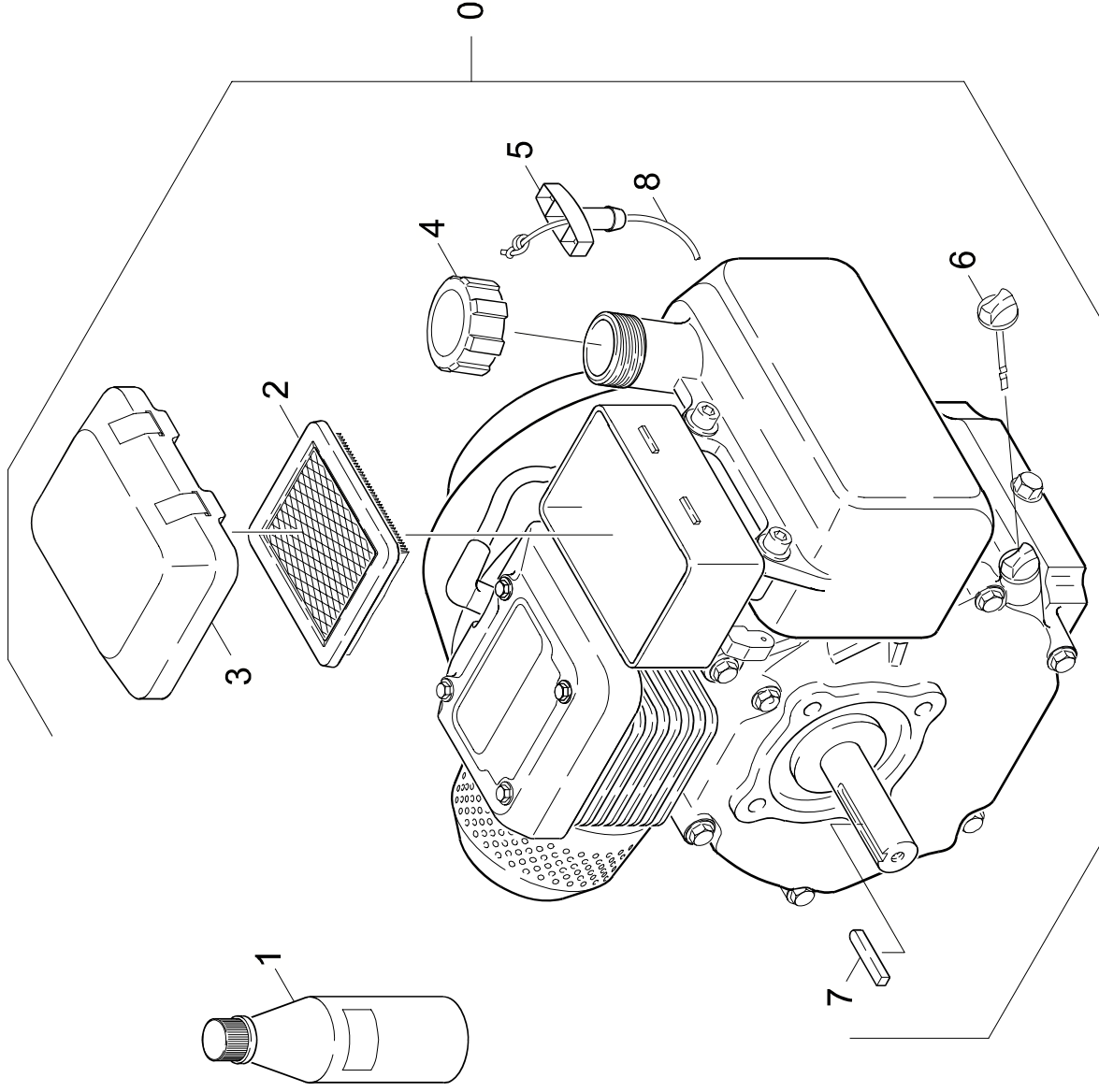
HD 830 B

GRUPPE: 3.0 MOTOR
GROUP: 3.0 MOTOR
GROUPE: 3.0 MOTEUR

GRUPPE: 3.1 MOTOR
GROUP: 3.1 MOTOR
GRUPPE: 3.1 MOTEUR

B3

HD 830 B



Symbolbeschreibung siehe M16 / symbol description see M16 / désignation de système voir M16 /

203337

01122670

59582880

GRUPE: 3.1 MOTOR
 GROUP: 3.1 MOTOR
 GROUPE: 3.1 MOTEUR

C3

HD 830 B

POS. ITEM. POS.	BENENNUNG DESCRIPTION DESIGNATION	TEILE-NR. PART-NO. NO.PIECE	STCK QTY. NBR.
0	MOTOR KPL. / MOTOR / MOTEUR	9.194-015.0	1
1	MOTORENDEL 1L / ENGINE OIL / HUILE (MOTEUR)	6.288-050.0	1
2	MOTOR 1,1L/MOTOR 1,1L/MOTEUR 1,1L LUFTFILTEREINSATZ / AIR FILTER ELEMENT / CARTOUCHE FILTRANTE	6.491-726.0	1
3	DECKEL / COVER / COUVERCLE	9.194-543.0	1
4	TANKDECKEL / CAP OF A TANK / BOUCHON DE RESERVOIR	9.194-548.0	1
5	GRIFF / HANDLE / POIGNEE	6.491-503.0	1
6	OELMESSTAB / OIL DIP ROD / JAUGE NIVEAU D'HUILE	9.194-531.0	1
7	PASSFEDER / SPRING / RESSORT D'ADJUSTAGE	9.194-545.0	1
8	STARTERSEIL / STARTER ROPE / CORDE DE DEMARREUR	6.491-546.0	1

"=> xxxxxx" = bis Werknummer / up to serial No. / jusqu' au No. de fabr. / "xxxxxx =>" = ab Werknummer / from serial No. / a partir du No. de fabr. /

203337

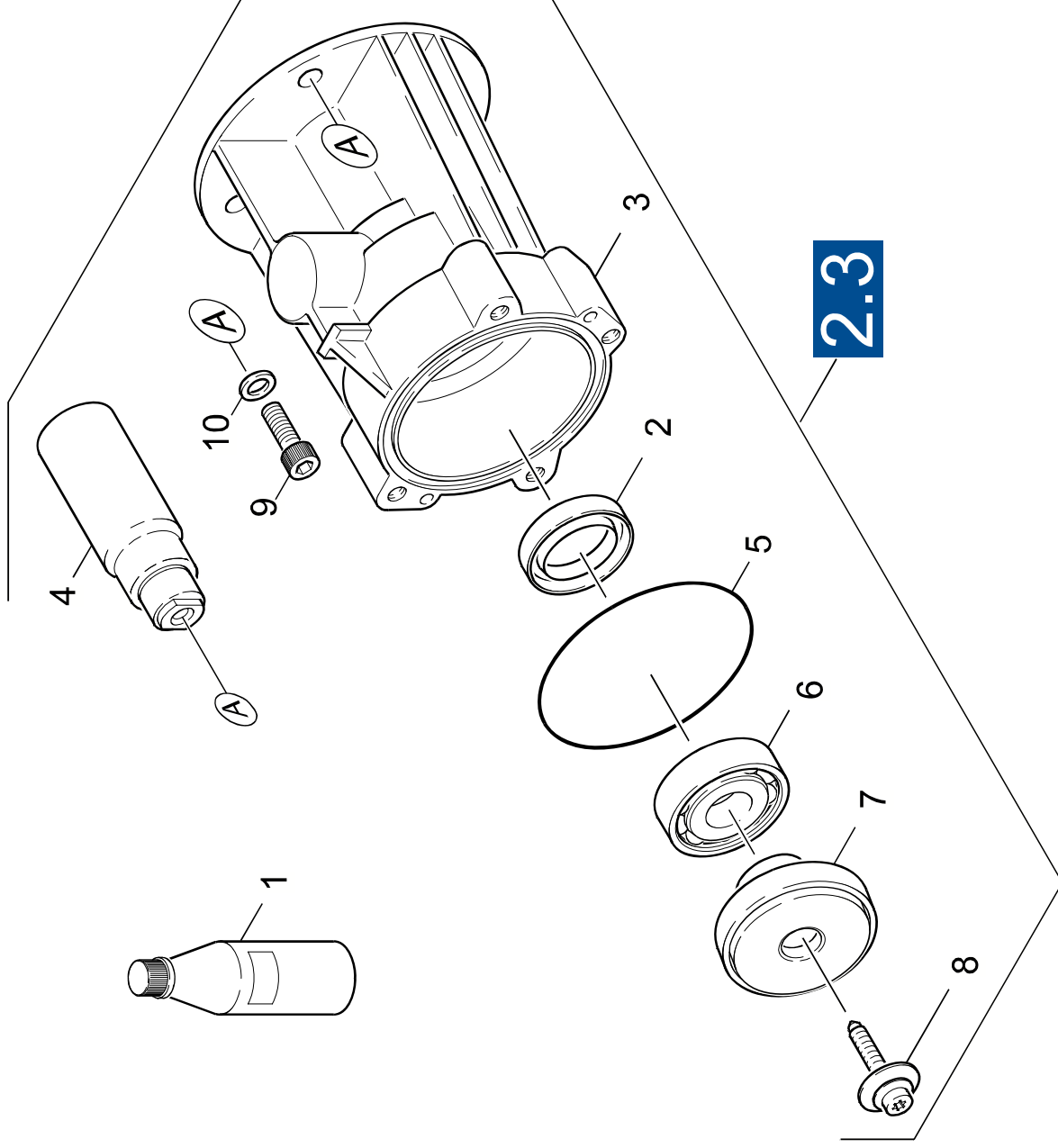
01122670

59582880

GRUPPE: 3.2 ANTRIEB
GROUP: 3.2 ACTUATION
GRUPPE: 3.2 ENTRAINEMENT

D3

HD 830 B



Symbolbeschreibung siehe M16 / symbol description see M16 / désignation de système voir M16 /

GRUPPE: 3.2 ANTRIEB
 GROUP: 3.2 ACTUATION
 GROUPE: 3.2 ENTRAÎNEMENT

E3

HD 830 B

POS. ITEM. POS.	BENENNUNG DESCRIPTION DESIGNATION	TEILE-NR. PART-NO. NO.PIECE	STCK QTY. NBR.
1	MOTORENOEL 1L / ENGINE OIL / HUILE (MOTEUR)	6.288-050.0	1
2	RWDR A26 X 37 X 7 / ROTARY SHAFT SEAL / JOINT (ARBRE)	7.367-018.0	1
3	GEHAUSE HORIZONTAL / HOUSING / BOITIER	5.093-106.0	1
4	KUPPLUNGSTEIL / COUPLING ELEMENT / PIECE D'ACCOUPL.	5.471-088.0	1
5	O-RING 80,0 X 3,0 / GASKET / BAQUE D'ETANCHEITE	6.362-471.0	1
6	KUGELLAGER 6304 / BALL BEARING / ROULEMENT A BILLE	7.401-155.0	1
7	TAUMELSCHEIBE / SWASH PLATE / DISQUE EN NUTATION	6.401-289.0	1
8	ZYL.SCHR. M 6X 19 / CHEESE HEAD SCREW / VIS A TETE CYLINDR.	6.304-048.0	1
9	ZYL.SCHR. 5/16-24X1 / CHEESE HEAD SCREW / VIS A TETE CYLINDR.	6.965-007.0	4
10	SCHEIBE / WASHER / RONDELLE	5.115-656.0	4

"=> xxxxxx" = bis Werknummer / up to serial No. / jusqu' au No. de fabr. / "xxxxxx =>" = ab Werknummer / from serial No. / a partir du No. de fabr. /

202348

01126110

59582880

GRUPPE: 3.3 ANTRIEB
 GROUP: 3.3 ACTUATION
 GROUPE: 3.3 ENTRAÎNEMENT

G3

HD 830 B

POS. ITEM. POS.	BENENNUNG DESCRIPTION DESIGNATION	TEILE-NR. PART-NO. NO.PIECE	STCK QTY. NBR.
1	DECKEL / COVER / COUVERCLE	5.063-651.0	1
2	BEHAELTER / TANK / BAC	5.070-052.0	1
3	O-RING 22,3 X 2,4 / GASKET / BAQUE D'ETANCHEITE	6.362-168.0	1
4	RWDR A26 X 37 X 7 / ROTARY SHAFT SEAL / JOINT (ARBRE)	7.367-018.0	1
5	SCHRAEGKUGELLAGER / ANG.BALL BEARING / ROULEMENT A BILLES	6.401-332.0	1
6	TAUMELSCHEIBE / SWASH PLATE / DISQUE EN NUTATION	6.401-289.0	1
7	MOTORENOEL 1L / ENGINE OIL / HUILE (MOTEUR)	6.288-050.0	1
8	VS-SCHRAUBE M14X1,5 / CLOSING SCREW / VIS DE FERMETURE	7.382-233.0	1
9	DICHRING 10 X13,5 / JOINT RING / BAGUE D'ETANCHEITE	7.362-003.0	1
10	GEHAELSE HORIZONTAL / HOUSING / BOITIER	5.093-146.0	1
11	ZYL.SCHR. M 6X 19 / CHEESE HEAD SCREW / VIS A TETE CYLINDR.	6.304-048.0	4
12	O-RING 80,0 X 3,0 / GASKET / BAQUE D'ETANCHEITE	6.362-471.0	1
13	KUPPLUNGSTEIL / COUPLING ELEMENT / PIECE D'ACCOUPL.	5.471-088.0	1
14	STOPFEN / PLUG / BOUCHON	5.132-107.0	1

"=> xxxxxx" = bis Werknummer / up to serial No. / jusqu' au No. de fabr. / "xxxxxx =>" = ab Werknummer / from serial No. / a partir du No. de fabr. /

203316

01126140

59582880

GRUPPE: 4.0 ZUBEHOER
GROUP: 4.0 ACCESSORIES
GROUPE: 4.0 ACCESSOIRES

A4

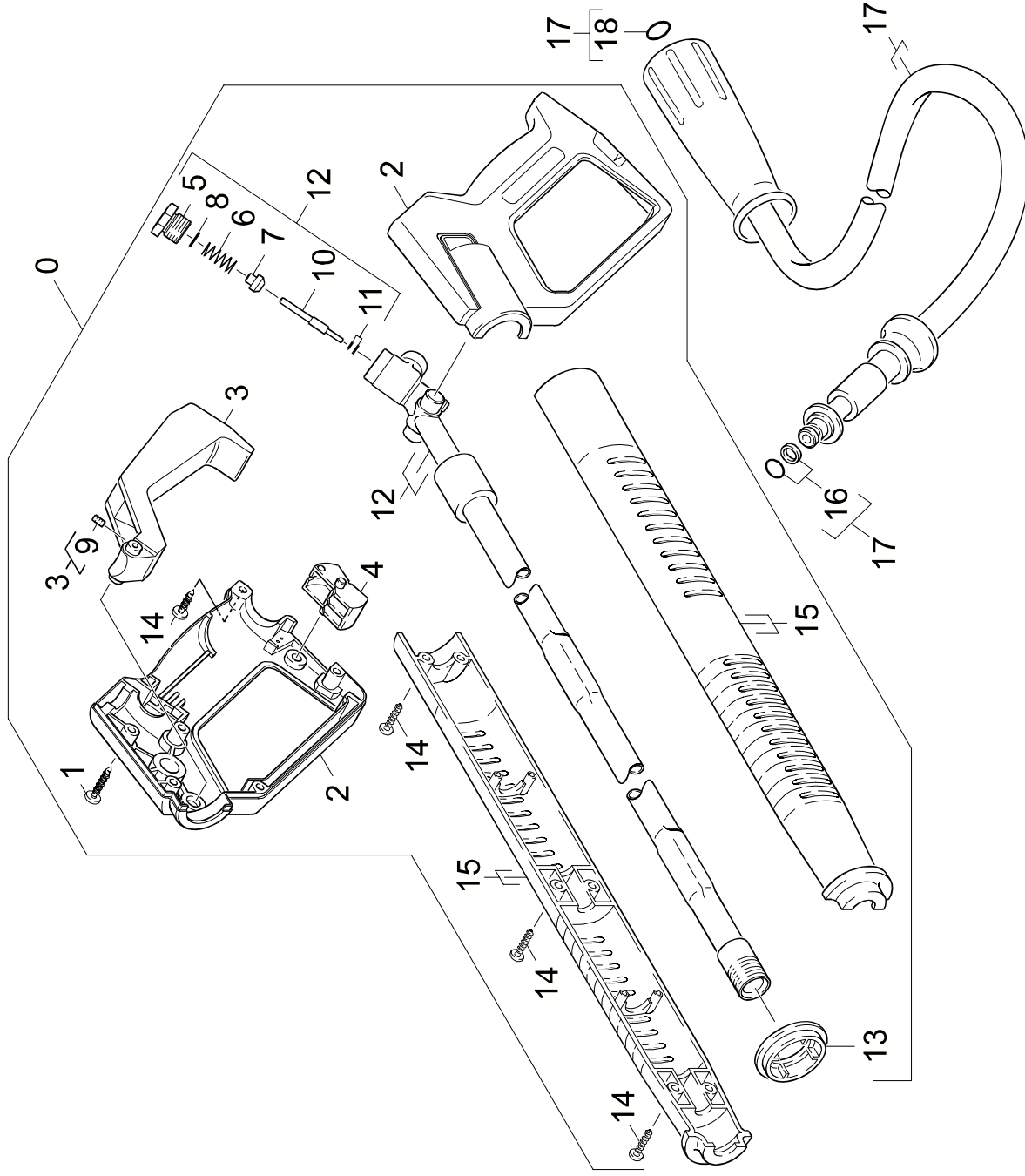
HD 830 B

**GRUPPE: 4.0 ZUBEHOER
GROUP: 4.0 ACCESSORIES
GROUPE: 4.0 ACCESSOIRES**

GRUPPE: 4.1 HANDSPRITZPISTOLE
GROUP: 4.1 TRIGGER GUN
GROUPE: 4.1 POIGNEE PISTOLET

B4

HD 830 B



Symbolbeschreibung siehe M16 / symbol description see M16 / désignation de système voir M16 /

GRUPPE: 4.1 HANDSPRITZPISTOLE
 GROUP: 4.1 TRIGGER GUN
 GROUPE: 4.1 POIGNEE PISTOLET

C4

HD 830 B

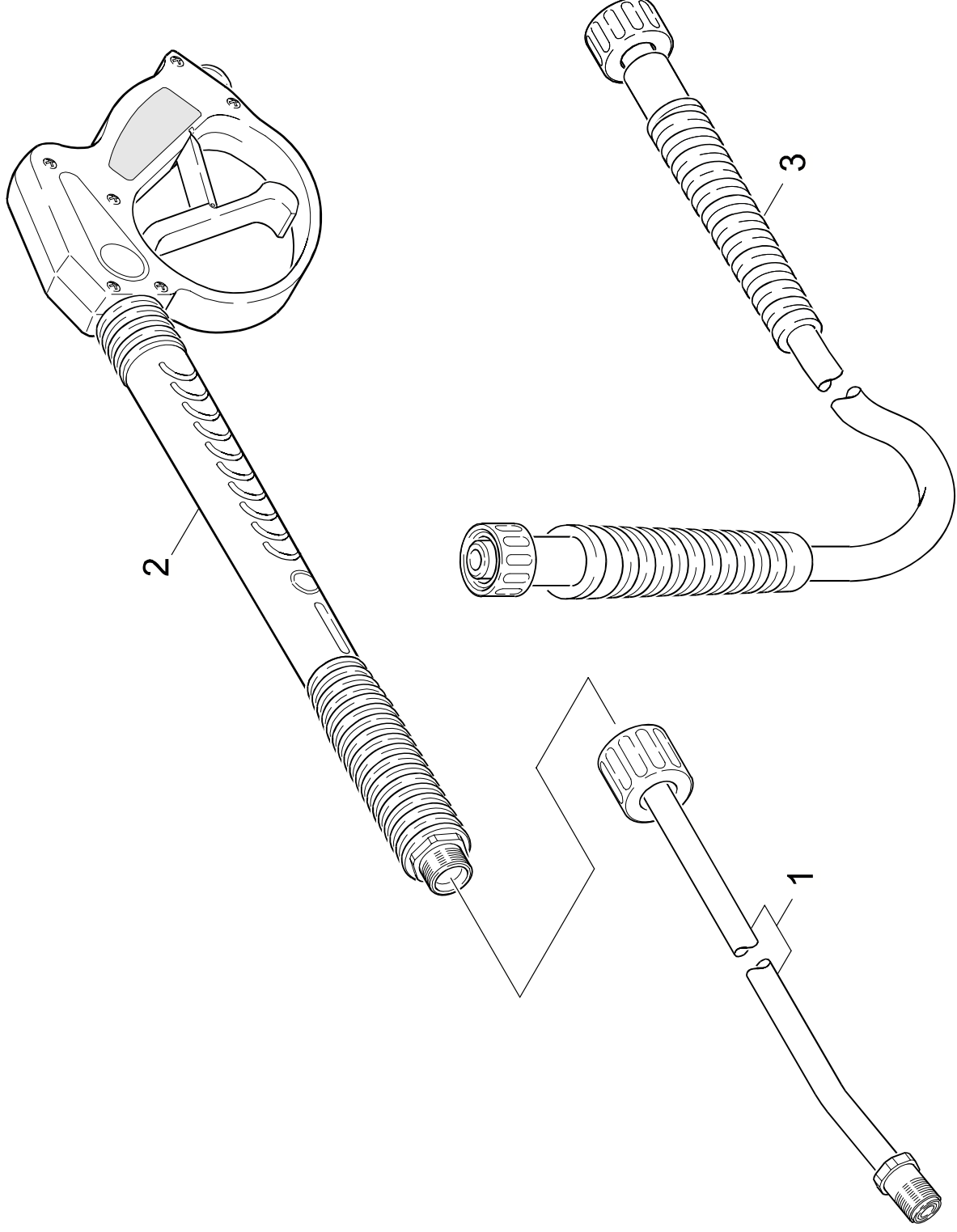
POS. ITEM. POS.	BENENNUNG DESCRIPTION DESIGNATION	TEILE-NR. PART-NO. NO.PIECE	STCK QTY. NBR.
0	HANDSPRITZPISTOLE / TRIGGER GUN / POIGNEE PISTOLET / 1.187-103.0 / -108.0	4.775-268.0	1
1	LINSENSCHR. 4.2X22 / OVAL HEAD SCREW / VIS A TETE BOMBEE	6.303-024.0	1
2	GRIFFPAAR / HANDLES / BRANCHES POIGNEE	5.321-206.0	1
3	HEBEL / LEVER / LEVIER	4.481-050.0	1
4	HEBEL / LEVER / LEVIER	5.481-052.0	1
5	VERSCHLUSSSCHRAUBE / CLOSING SCREW / VIS DE FERMETURE	5.411-067.0	1
6	SCHRAUBENFEDER / HELICAL SPRING / RESSORT CYLINDRIQUE	5.332-157.0	1
7	VENTILTELLER / VALVE DISC / TETE DE SOUPEPE	5.582-117.0	1
8	O-RING 12,42X 1,78 / GASKET / BAQUE D'ETANCHEITE	6.362-584.0	1
9	GEW.STIFT M 8X 16 / THREADED PIN / VIS SANS TETE	7.307-417.0	1
10	STANGE / BAR / TIGE	5.107-259.0	1
11	O-RING KPL/1ST.-R. / GASKET / BAQUE D'ETANCHEITE	6.362-571.0	1
12	KNOTENSTUECK / MANIFOLD / FERRURE NODALE	4.427-179.0	1
13	FORMTEIL / MOULDED PART / PREFORME	5.031-259.0	1
14	LINSENSCHR. 4.2X16 / OVAL HEAD SCREW / VIS A TETE BOMBEE	6.303-025.0	7
15	GRIFFPAAR / HANDLES / BRANCHES POIGNEE	5.321-691.0	1
16	O-RING KPL/1ST.-R. / GASKET / BAQUE D'ETANCHEITE	6.363-115.0	1
17	HD-SCHLAUCH DN6 / HIGH PRESSURE HOSE / TUYAU FLEXIBLE HAUTE PRE. / 1.187-103.0 / -108.0	6.389-853.0	1
18	ERSATZTEILSET / SPARE PARTS KIT / KIT DE PIECES	2.880-296.0	1

"=> xxxxxx" = bis Werknummer / up to serial No. / jusqu' au No. de fabr. / "xxxxxx =>" = ab Werknummer / from serial No. / a partir du No. de fabr. /

GRUPPE: 4.2 HANDSPRITZPISTOLE
GROUP: 4.2 TRIGGER GUN
GROUPE: 4.2 POIGNEE PISTOLET

D4

HD 830 B



Symbolbeschreibung siehe M16 / symbol description see M16 / désignation de système voir M16 /

204711

01478870

59582880

GRUPPE: 4.2 HANDSPRITZPISTOLE
GROUP: 4.2 TRIGGER GUN
GROUPE: 4.2 POIGNEE PISTOLET

E4

HD 830 B

POS. ITEM. POS.	BENENNUNG DESCRIPTION DESIGNATION	TEILE-NR. PART-NO. NO.PIECE	STCK QTY. NBR.
1	STRAHLROHR / JET PIPE / LANCE D'INCENDIE / 1.187-107.0	9.112-504.0	1
2	HANDSPRITZPISTOLE / TRIGGER GUN / POIGNEE PISTOLET / 1.187-107.0	9.112-009.0	1
3	HD-SCHLAUCH / HIGH PRESSURE HOSE / TUYAU FLEXIBLE HAUTE PRE. / 1.187-107.0	9.162-307.0	1

"=> xxxxxx" = bis Werknummer / up to serial No. / jusqu' au No. de fabr. / "xxxxxx =>" = ab Werknummer / from serial No. / a partir du No. de fabr. /

204711

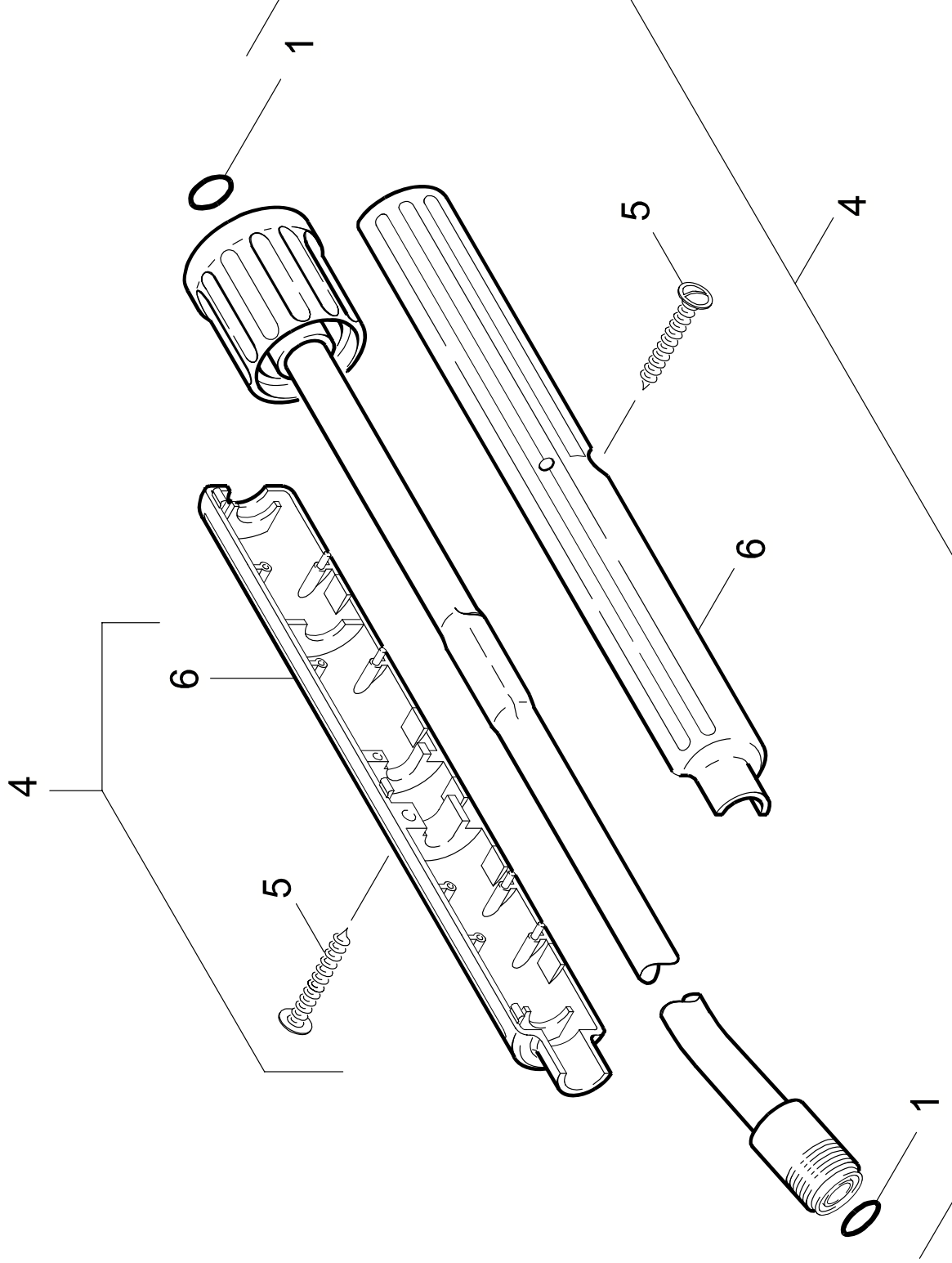
01478870

59582880

GRUPPE: 4.3 STRAHLROHR / 1.187-103 /
GROUP: 4.3 JET PIPE / 1.187-103 /
GROUPE: 4.3 LANCE D'INCENDIE / 1.187-103 /

F4

HD 830 B



GRUPPE: 4.3 STRAHLROHR / 1.187-103 /
GROUP: 4.3 JET PIPE / 1.187-103 /
GROUPE: 4.3 LANCE D'INCENDIE / 1.187-103 /

G4

HD 830 B

POS. ITEM. POS.	BENENNUNG DESCRIPTION DESIGNATION	TEILE-NR. PART-NO. NO.PIECE	STCK QTY. NBR.
1	ERSATZTEILSET / SPARE PARTS KIT / KIT DE PIECES	2.880-296.0	1
4	STRAHLROHR / JET PIPE / LANCE D'INCENDIE	4.760-268.0	1
5	LINSENSCHR. 4,2X16 / OVAL HEAD SCREW / VIS A TETE BOMBEE	6.303-025.0	2
6	GRIFF / HANDLE / POIGNEE	5.321-424.0	2

"=> xxxxxx" = bis Werknummer / up to serial No. / jusqu' au No. de fabr. / "xxxxxx =>" = ab Werknummer / from serial No. / a partir du No. de fabr. /

204012

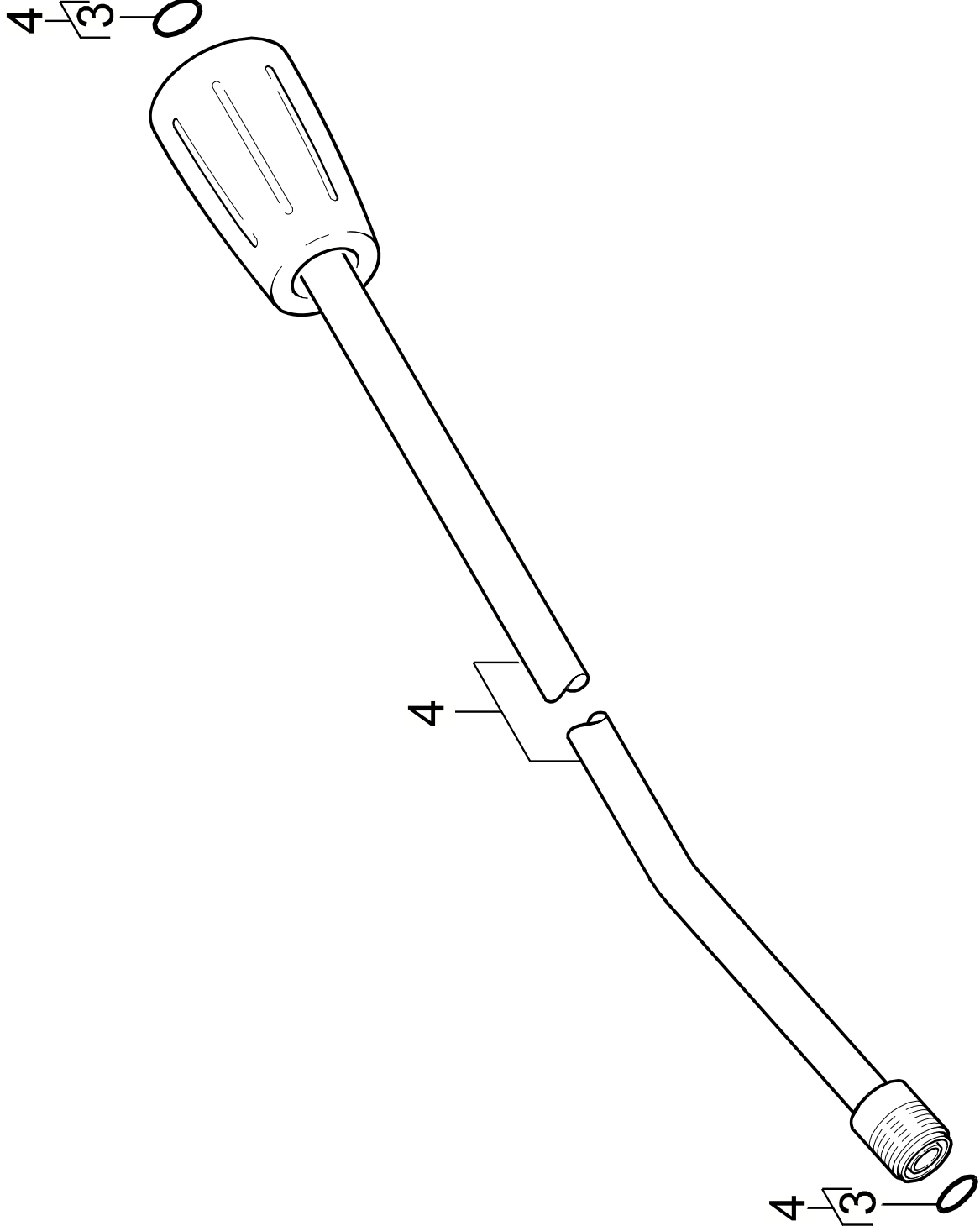
01463620

59582880

GRUPPE: 4.4 STRAHLROHR / 1.187-108 /
GROUP: 4.4 JET PIPE / 1.187-108 /
GROUPE: 4.4 LANCE D'INCENDIE / 1.187-108 /

H4

HD 830 B



Symbolbeschreibung siehe M16 / symbol description see M16 / désignation de système voir M16 /

GRUPPE: 4.4 STRAHLROHR / 1.187-108 /
GROUP: 4.4 JET PIPE / 1.187-108 /
GROUPE: 4.4 LANCE D'INCENDIE / 1.187-108 /

I4

HD 830 B

POS.	BENENNUNG ITM. DESCRIPTION POS. DESIGNATION	TEILE-NR. PART-NO. NO.PIECE	STCK QTY. NBR.
3	ERSATZTEILSET / SPARE PARTS KIT / KIT DE PIECES	2.880-296.0	1
4	STRAHLROHR / JET PIPE / LANCE D'INCENDIE	4.760-356.0	1

"=> xxxxxx" = bis Werknummer / up to serial No. / jusqu' au No. de fabr. / "xxxxxx =>" = ab Werknummer / from serial No. / a partir du No. de fabr. /

GRUPPE: 5.0 DREIFACHDUESE
GROUP: 5.0 TRIPLE JET NOZZLE
GROUPE: 5.0 GICLEUR TRIPLE

A5

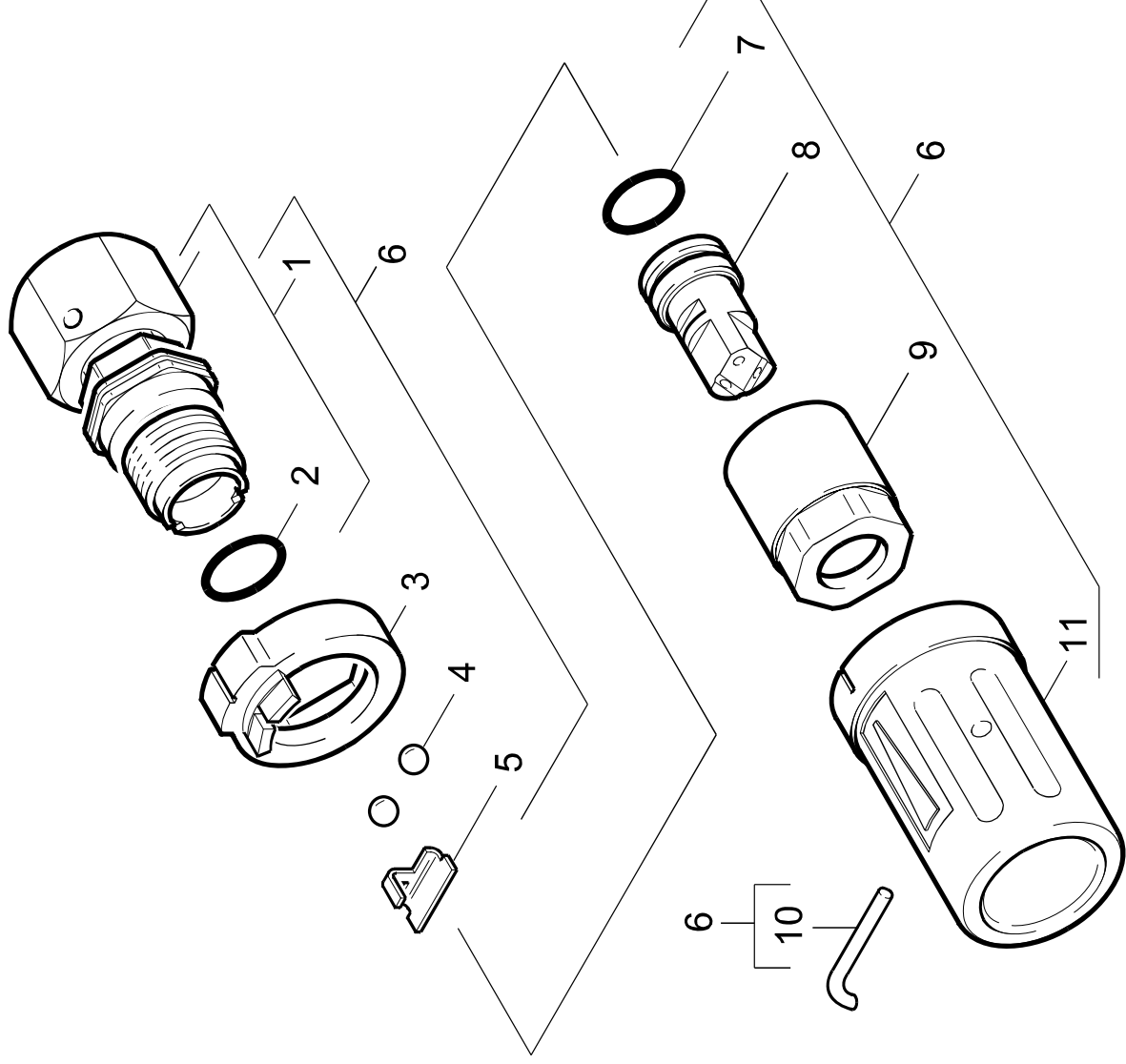
HD 830 B

**GRUPPE: 5.0 DREIFACHDUESE
GROUP: 5.0 TRIPLE JET NOZZLE
GROUPE: 5.0 GICLEUR TRIPLE**

GRUPPE: 5.1 DREIFACHDUESE / 1.187-103 /
GROUP: 5.1 TRIPLE JET NOZZLE / 1.187-103 /
GRUPPE: 5.1 GICLEUR TRIPLE / 1.187-103 /

B5

HD 830 B



Symbolbeschreibung siehe M16 / symbol description see M16 / désignation de système voir M16 /

GRUPE: 5.1 DREIFACHDUESE / 1.187-103 /
 GROUP: 5.1 TRIPLE JET NOZZLE / 1.187-103 /
 GROUPE: 5.1 GICLEUR TRIPLE / 1.187-103 /

C5

HD 830 B

POS.	BENENNUNG ITEM. DESCRIPTION POS. DESIGNATION	TEILE-NR. PART-NO. NO.PIECE	STCK QTY. NBR.
1	SCHRAUBSTUTZEN / SCREW UNION / RACCORD FILETE	4.402-042.0	1
2	O-RING 14,0 X 2,5 / GASKET / BAQUE D'ETANCHEITE	6.362-460.0	1
3	FORMTEIL / MOULDED PART / PREFORME	5.030-528.0	1
4	KUGEL 5,0 KL3 / BALL / BOULE	7.401-902.0	2
5	HALTER / BRACKET / FIXATION	5.042-405.0	1
6	DREIFACHDUESE 038 / TRIPLE JET NOZZLE / GICLEUR TRIPLE	4.763-133.0	1
7	O-RING 12,42X 1,78 / GASKET / BAQUE D'ETANCHEITE	6.362-480.0	1
8	DREIFACHDUESE 038 / TRIPLE JET NOZZLE / GICLEUR TRIPLE	6.415-553.0	1
9	6KT-MUTTER / HEXAGON NUT / ECROU HEXAGONAL	5.311-117.0	1
10	HAKEN / HOOK / PATERE	5.037-059.0	1
11	SCHUTZTEIL / PROTECTION PART / PARTIE PROTECTEUR	5.394-269.0	1

"=> xxxxxx" = bis Werknummer / up to serial No. / jusqu' au No. de fabr. / "xxxxxx =>" = ab Werknummer / from serial No. / a partir du No. de fabr. /

204001

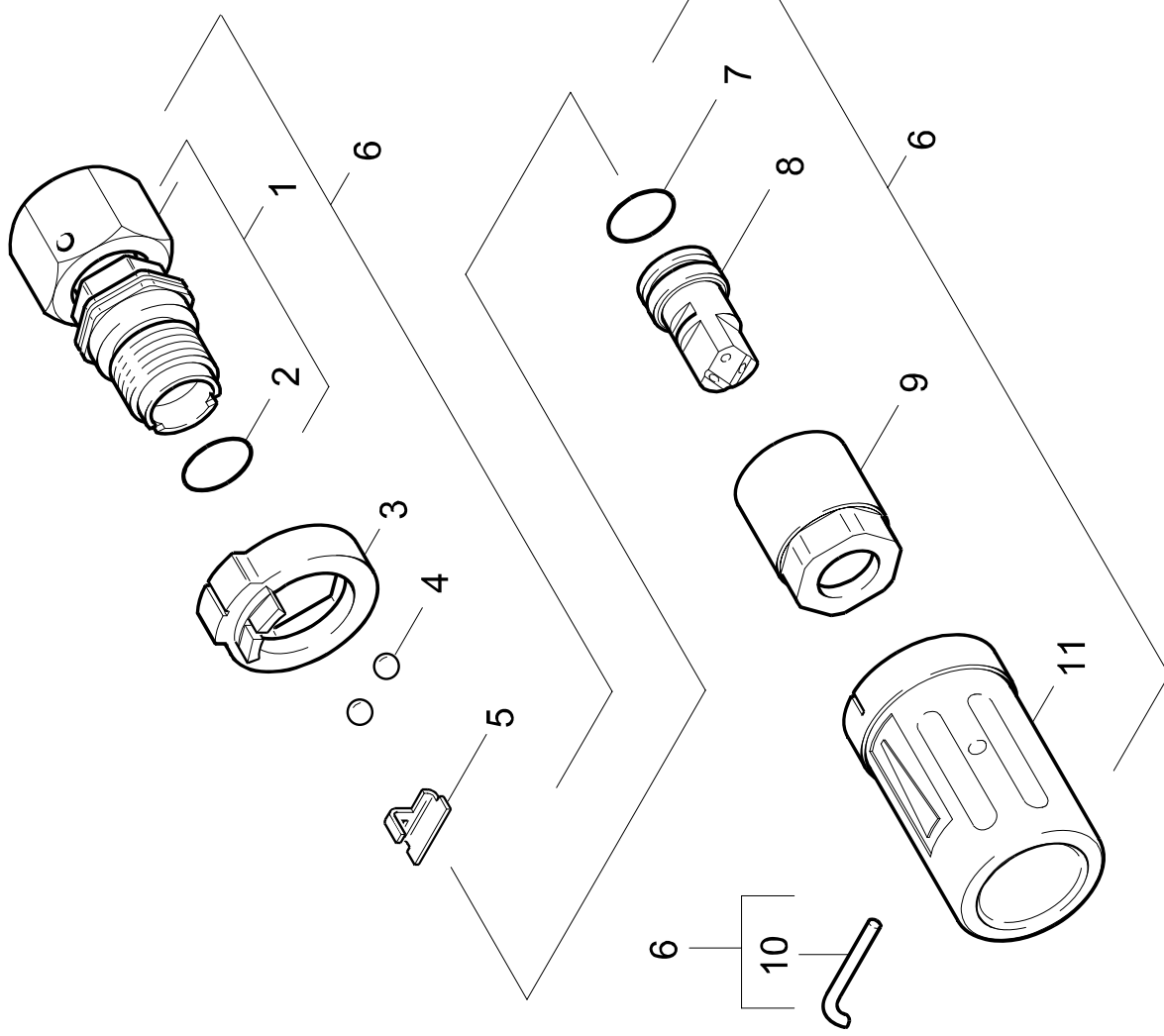
01463630

59582880

GRUPPE: 5.2 DREIFACHDUESE / 1.187-107 /
GROUP: 5.2 TRIPLE JET NOZZLE / 1.187-107 /
GROUPE: 5.2 GICLEUR TRIPLE / 1.187-107 /

D5

HD 830 B



Symbolbeschreibung siehe M16 / symbol description see M16 / désignation de système voir M16 /

GRUPPE: 5.2 DREIFACHDUESE / 1.187-107 /
 GROUP: 5.2 TRIPLE JET NOZZLE / 1.187-107 /
 GROUPE: 5.2 GICLEUR TRIPLE / 1.187-107 /

E5

HD 830 B

POS. ITEM. POS.	BENENNUNG DESCRIPTION DESIGNATION	TEILE-NR. PART-NO. NO.PIECE	STCK QTY. NBR.
1	SCHRAUBSTUTZEN / SCREW UNION / RACCORD FILETE	4.402-042.0	1
2	O-RING 14,0 X 2,5 / GASKET / BAQUE D'ETANCHEITE	6.362-460.0	1
3	FORMTEIL / MOULDED PART / PREFORME	5.030-528.0	1
4	KUGEL 5,0 KL3 / BALL / BOULE	7.401-902.0	2
5	HALTER / BRACKET / FIXATION	5.042-405.0	1
6	DREIFACHDUESE 034 / TRIPLE JET NOZZLE / GICLEUR TRIPLE	4.763-269.0	1
7	O-RING 12,42X 1,78 / GASKET / BAQUE D'ETANCHEITE	6.362-480.0	1
8	DREIFACHSTRAHLDUESE / TRIPLE JET NOZZLE / GICLEUR TRIPLE	6.415-718.0	1
9	6KT-MUTTER / HEXAGON NUT / ECROU HEXAGONAL	5.311-117.0	1
10	HAKEN / HOOK / PATERE	5.037-059.0	1
11	SCHUTZTEIL / PROTECTION PART / PARTIE PROTECTEUR	5.394-269.0	1

"=> xxxxxx" = bis Werknummer / up to serial No. / jusqu' au No. de fabr. / "xxxxxx =>" = ab Werknummer / from serial No. / a partir du No. de fabr. /

204027

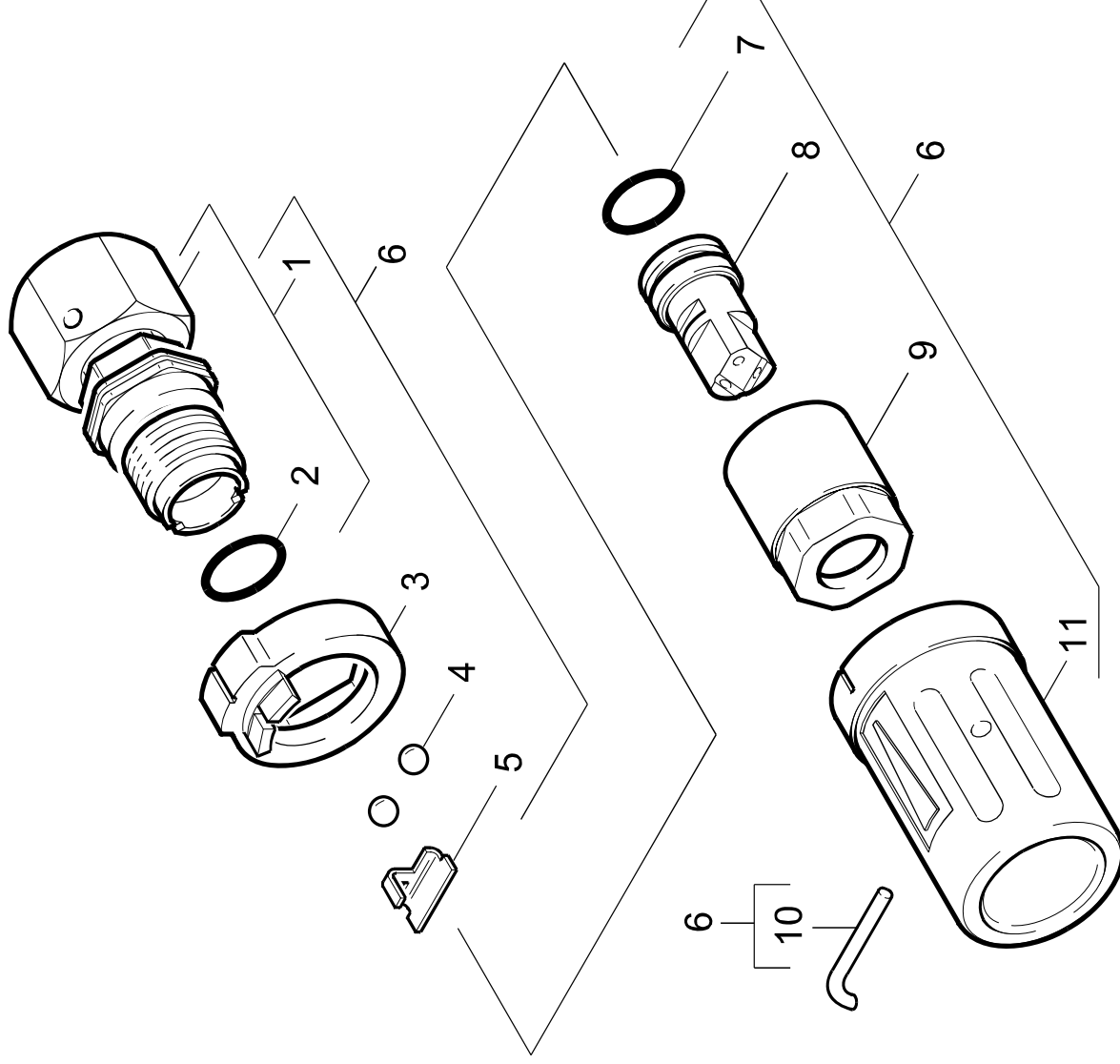
01468880

59582880

GRUPPE: 5.3 DREIFACHDUESE / 1.187-108 /
GROUP: 5.3 TRIPLE JET NOZZLE / 1.187-108 /
GRUPPE: 5.3 GICLEUR TRIPLE / 1.187-108 /

F5

HD 830 B



Symbolbeschreibung siehe M16 / symbol description see M16 / désignation de système voir M16 /

GRUPPE: 5.3 DREIFACHDUESE / 1.187-108 /
 GROUP: 5.3 TRIPLE JET NOZZLE / 1.187-108 /
 GROUPE: 5.3 GICLEUR TRIPLE / 1.187-108 /

G5

HD 830 B

POS.	BENENNUNG ITEM. DESCRIPTION POS. DESIGNATION	TEILE-NR. PART-NO. NO.PIECE	STCK QTY. NBR.
1	SCHRAUBSTUTZEN / SCREW UNION / RACCORD FILETE	4.402-042.0	1
2	O-RING 14,0 X 2,5 / GASKET / BAQUE D'ETANCHEITE	6.362-460.0	1
3	FORMTEIL / MOULDED PART / PREFORME	5.030-528.0	1
4	KUGEL 5,0 KL3 / BALL / BOULE	7.401-902.0	2
5	HALTER / BRACKET / FIXATION	5.042-405.0	1
6	DREIFACHDUESE 033 / TRIPLE JET NOZZLE / GICLEUR TRIPLE	4.763-259.0	1
7	O-RING 12,42X 1,78 / GASKET / BAQUE D'ETANCHEITE	6.362-480.0	1
8	DREIFACHDUESE 033 / TRIPLE JET NOZZLE / GICLEUR TRIPLE	6.415-689.0	1
9	6KT-MUTTER / HEXAGON NUT / ECROU HEXAGONAL	5.311-117.0	1
10	HAKEN / HOOK / PATERE	5.037-059.0	1
11	SCHUTZTEIL / PROTECTION PART / PARTIE PROTECTEUR	5.394-269.0	1

"=> xxxxxx" = bis Werknummer / up to serial No. / jusqu' au No. de fabr. / "xxxxxx =>" = ab Werknummer / from serial No. / a partir du No. de fabr. /

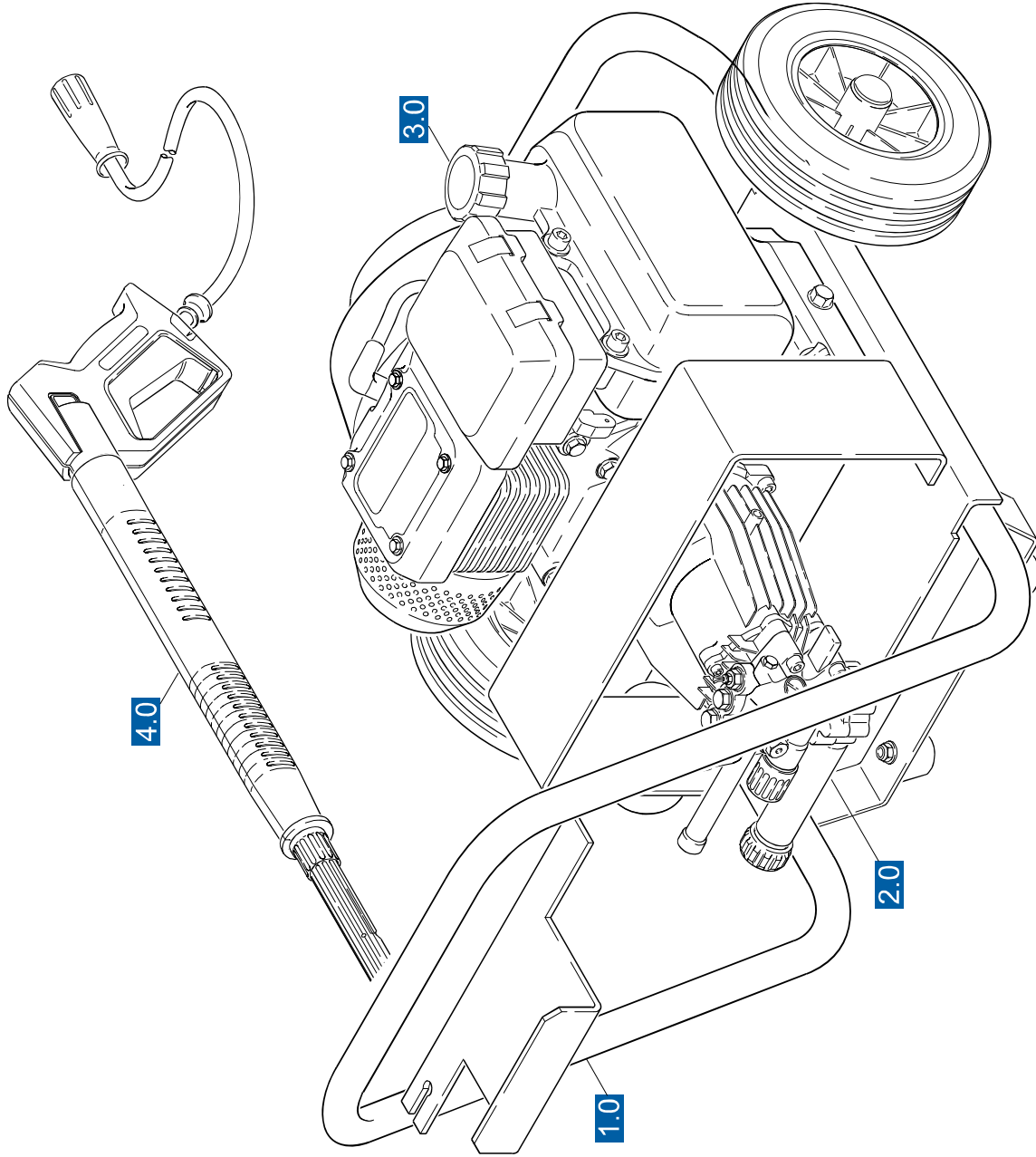
204001

01467200

59582880

L15

HD 830 B



M15

Bestellhinweis

Bei Ihrer Bestellung sind unbedingt anzugeben :

- | | | | | |
|---|---|--|---|---|
| <p>1.
Gerätetyp
Machine model
Type d'appareils</p> | <p>2.
Herstell-Nr.
Serial-No.
No. de série</p> | <p>3.
Benennung
Description
Designation</p> | <p>4.
Teile-Nr.
Part No.
Référence</p> | <p>5.
Stückzahl
Piece No.
Quantité</p> |
|---|---|--|---|---|



**siehe Typenschild
see name-plate
voir plaque signalétique**



**siehe Ersatzteilliste
see spare parts list
voir liste des pièces de rechange**

Bitte beachten Sie, daß der Teileumfang dieser Ersatzteilliste nicht unbedingt dem Lieferumfang Ihres Geräte entspricht.

For your information: It could be that certain parts quoted in this spare parts list were not included with the machine delivery.

Pour votre information: il se peut que certaines pièces détachées mentionnées sur la liste ne vous aient pas été livrées avec l'appareil.

Die in dieser Ersatzteilliste nicht aufgeführten Einzelteile, bestellen Sie bitte direkt beim Verragskundendienst des jeweiligen Herstellers.

Please order the individual parts not included in this assembly directly with the contract aftersales service of the manufacturer in question.

Veuillez s'il vous plaît, commander les pièces détachées qui ne sont indiquées dans notre liste des pièces détachées, directement auprès du service après-vente des fabricants en question.

Bei Bestellung von lackierten Teilen, welche in der Ersatzteilliste nicht in verschiedenen Farben ausgewiesen sind, ist zusätzlich die Farbnummer oder Farbe mit anzugeben. Diese finden Sie auf dem Typenschild oder Farbschild Ihres Gerätes.

Upon ordering of varnished parts which are not mentioned in the spare parts list as parts with different colors, kindly additionally mention the number of the color. It can be seen on the type plate of the color plate of your machine.

Commandant des parts vernissés qui ne sont pas mentionnés comme parts avec une couleur différente dans la liste des pièces détachées, veuillez mentionner de plus le numéro de la couleur. Il se trouve sur la plaque signalétique ou la plaque de couleur de votre machine.

Aufflistungen von Einzelteilen bei Ersatzteil - u. Pumpensets sind in der Reihe "16" einzusehen, bzw. direkt unter dem entsprechenden Set aufgelistet.

Listings of single parts upon spare parts kits and pump kits can be seen in row "16" or directly listed below the corresponding kit.

Des établissements des pièces détachées en ce qui concerne les kits des pièces de rechange et les kits de pompes, peuvent être vus à la ligne "16" ou ils sont répertoriés directement au-dessous du jeu correspondant.

Technische Änderungen im Rahmen der Weiterentwicklung sowie das Recht der ausschließlichen Auswertung unseres geistigen Eigentums behalten wir uns vor. Vervielfältigung und Nachdruck nur mit Genehmigung und Urheberhinweis möglich.

We reserve the right to make technical changes in the course of development work and the right to make exclusive use of our intellectual property. This spare parts list may be duplicated or reprinted only with our approval and with acknowledgement of our copyright.

Nous nous réservons le droit de toutes modifications techniques dans le cadre du perfectionnement des mises au point ainsi que le droit de la mise en valeur exclusive de notre propriété intellectuelle. Polycopie et reproduction exclusivement après accord et avec mention de l'auteur.

- Die Ersatzteile, welche als Meterware geliefert werden, sind auf Einbaulänge selbst zu kürzen. Ebenso sind die Stückzahlen in den jeweiligen Gruppen als Mindestbestimmungen = 1m angegeben und können je nach Bedarf auf weitere volle Meterzahlen erhöht und bestellt werden.
- Spare Parts which are delivered as cut goods have to be shortened to installation length. The quotation of quantity in each group refers to the minimum order quantity = 1m and may be ordered and raised to further full metre-values according to demand
- Les pièces de rechange qui sont livrées comme marchandise au mètre sont à raccourcir selon la longueur d'installation. Les indications de quantité dans chaque group se réfèrent à des valeurs de mètre de plus.
- Diese Ersatzteilliste erscheint in gedruckter Form sowie als Mikrofiche. Bei Querverweisen bezieht sich die Angabe "Seitenzahl" auf die gedruckte Ersatzteilliste und die Angabe "Bildtafel" auf die Mikrofilmausgabe.
- This spare parts list is published both in printed form and as a microfiche. In the cross-references, "page number" refers to the printed spare parts list and "display table" to the microfilm edition.
- Cette liste de pièces de rechange est aussi bien imprimée que publiée sous forme de microfiche. Les indications transversales renvoient au "numéro de page" sur la liste imprimée des pièces de rechange et à la "planche" sur la microfiche.

INDEX

M16

HD 830 B

GRUPPE:	1.0 EINZELTEILE	A1-G1
GROUP:	1.0 PIECE PARTS	
GRUPPE:	1.0 PIECES CONSTITUANTES	
GRUPPE:	2.0 PUMPENSATZ	A2-K2
GROUP:	2.0 PUMP SET	
GRUPPE:	2.0 JEU (ENSEMBLE) DE POMPE	
GRUPPE:	3.0 MOTOR	A3-G3
GROUP:	3.0 MOTOR	
GRUPPE:	3.0 MOTEUR	
GRUPPE:	4.0 ZUBEHOER	A4-I4
GROUP:	4.0 ACCESSORIES	
GRUPPE:	4.0 ACCESSOIRES	
GRUPPE:	5.0 DREIFACHDUESE	A5-G5
GROUP:	5.0 TRIPLE JET NOZZLE	
GRUPPE:	5.0 GICLEUR TRIPLE	



BEISPIEL: VERSION 1
EXAMPLE: VERSION 1
EXEMPLE: VERSION 1

3.0

BEISPIEL: SIEHE IN GRUPPE 3
EXAMPLE: SEE IN GROUP 3
EXEMPLE: VOIR EN GROUPE 3



WICHTIGER HINWEIS
IMPORTANT REMARK
REMARCAQUAGE IMPORTANT

BESTELLHINWEIS SIEHE M15
EXAMPLE ORDER SEE M15
EXEMPLE DE COMMANDE VOIR M15

VARIANTENÜBERSICHT SIEHE L16
VARIANTS SURVEY SEE L16
VUE D'ENSEMBLE DE VARIANTS VOIR L16