



Ersatzteilliste
Spare Parts List
Liste des pièces de rechange

KM 100 / 40 W

1.049-984.0 KM 100/40 W

GRUPPE: 1.0 GRUNDRAHMEN
GROUP: 1.0 BASE FRAME
GRUPPE: 1.0 CADRE

A1

KM 100 / 40 W

GRUPPE: 1.0 GRUNDRAHMEN
GROUP: 1.0 BASE FRAME
GRUPPE: 1.0 CADRE

GRUPPE: 1.0 GRUNDRAHMEN
 GROUP: 1.0 BASE FRAME
 GROUPE: 1.0 CADRE

C1

KM 100 / 40 W

POS. ITEM. POS.	BENENNUNG DESCRIPTION DESIGNATION	TEILE-NR. PART-NO. NO.PIECE	STCK QTY. NBR.	POS. ITEM. POS.	BENENNUNG DESCRIPTION DESIGNATION	TEILE-NR. PART-NO. NO.PIECE	STCK QTY. NBR.
1	U-SCHEIBE 9 / WASHER / RONDELLE	7.312-078.0	4	30	LEISTUNGSRELAIS / POWER RELAY / RELAIS DE PUISSANCE	6.633-411.0	1
2	SCHRAUBE 5X16 / SCREW / VIS	6.303-155.0	9	31	SCHUTZKAPPE / PROTECTIVE CAP / CAPOT PROTECTION	6.368-294.0	2
3	SPANNVERSCHLUSS / LOCK / MANDRIN	6.375-338.0	1	32	KABEL KOMPLETT / CABLE / CABLE	6.647-875.0	1
4	BATTERIEUEBERWACH. / BATTERY MONITOR / SURVEILLANCE DE BATTERIE	6.682-383.0	1	33	KABEL KOMPLETT / CABLE / CABLE	6.647-876.0	1
4	BATTERIEUEBERWACH. / BATTERY MONITOR / SURVEILLANCE DE BATTERIE	6.682-393.0	1	34	KABEL KOMPLETT / CABLE / CABLE	6.647-877.0	1
5	SCHRAUBE 6,0X20 / SCREW / VIS	6.303-174.0	11	35	KABEL KOMPLETT / CABLE / CABLE	6.647-878.0	1
6	6KT-SCHR. M 8X 16 / HEXAGONAL HEAD SCREW / VIS HEXAGONAL	7.304-395.0	4	36	KABEL KOMPLETT / CABLE / CABLE	6.647-874.0	1
7	SCHEIBE 8 / WASHER / RONDELLE	7.312-004.0	8	37	SENK-SCHR. M 8X 16 / FLAT HEADED SCREW / VIS A TETE CONIQUE	7.305-637.0	2
8	LENKROLLE / CASTOR / ROUE PIVOTANTE	6.435-322.0	1				
9	SCHLUESSEL-SCHALTER / KEY SWITCH / BOUTON A CLE	6.634-196.0	1				
11	BLECHTEIL / PLATE / TOLE	5.048-160.0	1				
12	BETRIEBSSTUNDENZAEL. / HOUR METRE / COMPTEUR HORRAIRE	6.681-081.0	1				
13	E-SICHERUNG 40A / FUSE / FUSIBLE	6.644-246.0	1				
13	FLACHSICHERUNG / FUSE / FUSIBLE DE SECURITE	6.644-272.0	1				
14	SICHERUNGSEINS C3 / FUSE INSERT / CARTOUCHE FUSIBLE	7.644-006.0	1				
15	SENK-SCHR. M 8X 20 / FLAT HEADED SCREW / VIS A TETE CONIQUE	7.305-639.0	2				
16	SCHNEIDSCHR. M3X 20 / SELF-TAPPING SCREW / VIS AUTOTARAUEUSE	7.303-501.0	2				
17	SCHLUESSEL / KEY / CLE	6.634-201.0	1				
18	FLACHSTECKHUELSE / PLUG SLEEVE / DOUILLE CONNECTOR	6.641-238.0	1				
19	KABELSCHUH / CABLE BRACKET / COSSE DE CABLE	6.641-259.0	2				
20	STECKER 50A-2POL / PLUG / FICHE	6.646-140.0	1				
20	STECKER 50A-2POL / PLUG / FICHE	6.646-345.0	1				
21	SCHUTZKAPPE / PROTECTIVE CAP / CAPOT PROTECTION	6.368-278.0	1				
22	BLECHTEIL / PLATE / TOLE	5.047-714.0	1				
23	RAD D50 / WHEEL / ROUE	6.435-373.0	1				
24	ROHR / PIPE / TUYAU	5.029-334.0	1				
25	BLECH / PLATE / TOLE	5.001-849.0	1				
26	SCHEIBE 6 / WASHER / RONDELLE	7.312-003.0	1				
27	6KT-SCHR. M 6X 25 / HEXAGONAL HEAD SCREW / VIS HEXAGONAL	7.304-386.0	1				
28	KABEL KOMPLETT / CABLE / CABLE	6.647-879.0	1				
29	KABELSATZ / CABLE SET / JEU DE CABLES	6.648-003.0	1				
30	RELAIS 24 V / RELAY / RELAIS	6.633-235.0	1				

"=> xxxxxx" = bis Werknummer / up to serial No. / jusqu' au No. de fabr. / "xxxxxx =>" = ab Werknummer / from serial No. / a partir du No. de fabr. /

601129

02069970

59700680

GRUPPE: 2.0 HAUBE
GROUP: 2.0 COVER
GRUPPE: 2.0 CAPOT

A2

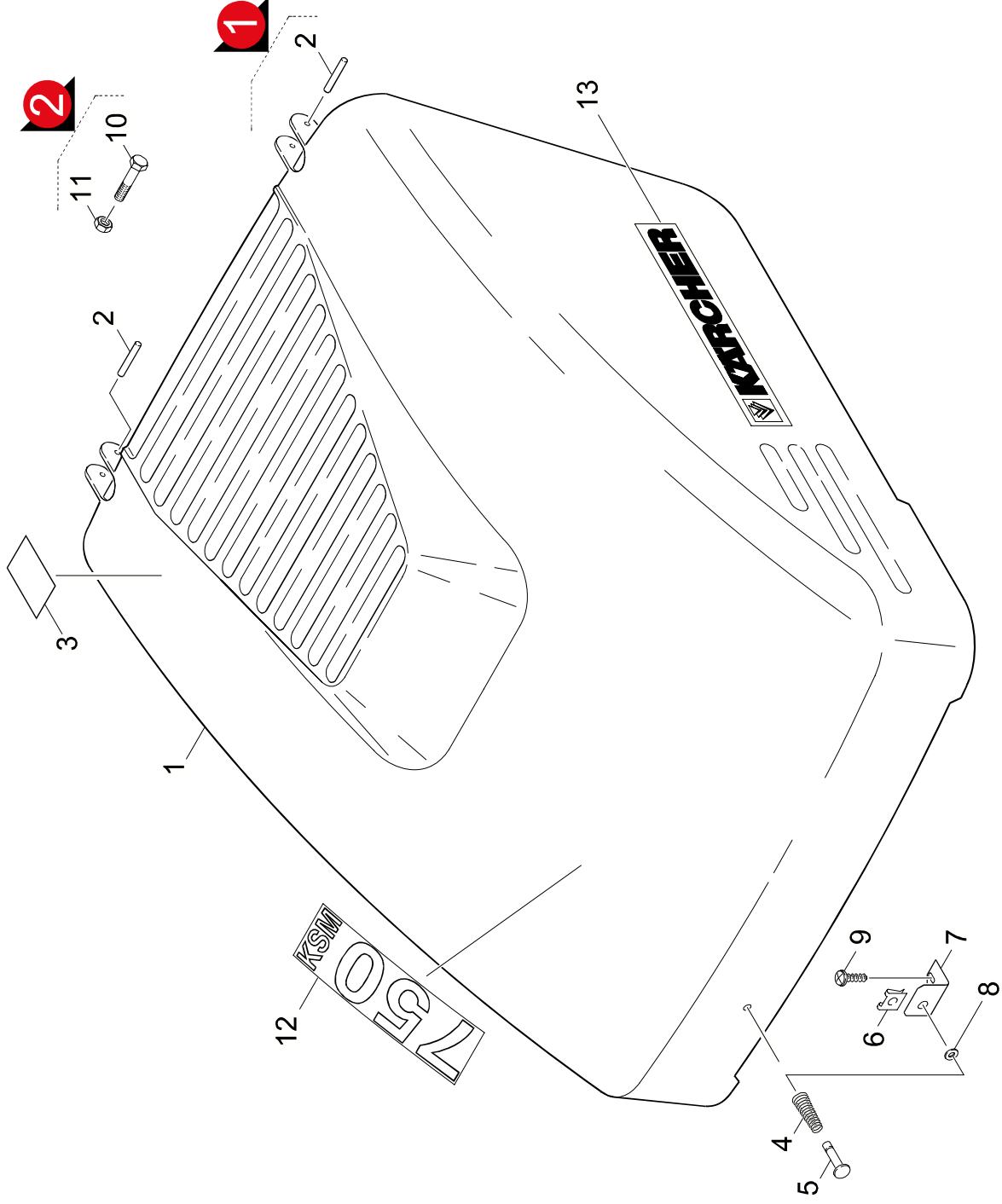
KM 100 / 40 W

GRUPPE: 2.0 HAUBE
GROUP: 2.0 COVER
GRUPPE: 2.0 CAPOT

GRUPPE: 2.0 HAUBE
GROUP: 2.0 COVER
GRUPPE: 2.0 CAPOT

B2

KM 100 / 40 W



Symbolbeschreibung siehe M16 / symbol description see M16 / désignation de système voir M16 /

GRUPPE: 2.0 HAUBE
GROUP: 2.0 COVER
GRUPE: 2.0 CAPOT

C2

KM 100 / 40 W

POS. ITEM. POS.	BENENNUNG DESCRIPTION DESIGNATION	TEILE-NR. PART-NO. NO.PIECE	STCK QTY. NBR.
1	HAUBE / COVER / CAPOT	5.066-861.0	1
2	ACHSE / AXLE / ESSIEU	5.105-214.0	2
3	SCHILD / LABEL / PLAQUE	5.382-041.0	1
4	FEDER / SPRING / RESSORT	6.413-031.0	1
5	ZAPFEN / PIN / TOURILLON	6.316-090.0	1
6	HALTER / BRACKET / FIXATION	6.373-657.0	1
7	WINKEL / ANGLE / ANGLE	5.019-974.0	1
8	SICHERUNGSSCHEIBE / LOCK WASHER / RONDELLE D'ARRET	6.343-223.0	1
9	SCHRAUBE 5X16 / SCREW / VIS	6.303-155.0	1
10	ZYL.SCHR. M 4X 40 / CHEESE HEAD SCREW / VIS A TETE CYLINDR.	7.306-167.0	2
11	6KT-MUTTER M 4 / HEXAGON NUT / ECROU HEXAGONAL	7.311-516.0	2
12	SCHILD / LABEL / PLAQUE	5.380-486.0	1
13	SCHRIFTZUG / CHARACTER / TRAIT	5.390-708.0	2

"=> xxxxxx" = bis Werknummer / up to serial No. / jusqu' au No. de fabr. / "xxxxxx =>" = ab Werknummer / from serial No. / a partir du No. de fabr. /

602139

02062700

59700680

GRUPPE: 3.0 SCHUBBUEGEL
GROUP: 3.0 SHEARING SHACKLE
GROUPE: 3.0 L'ARCHET DE POUSEE

A3

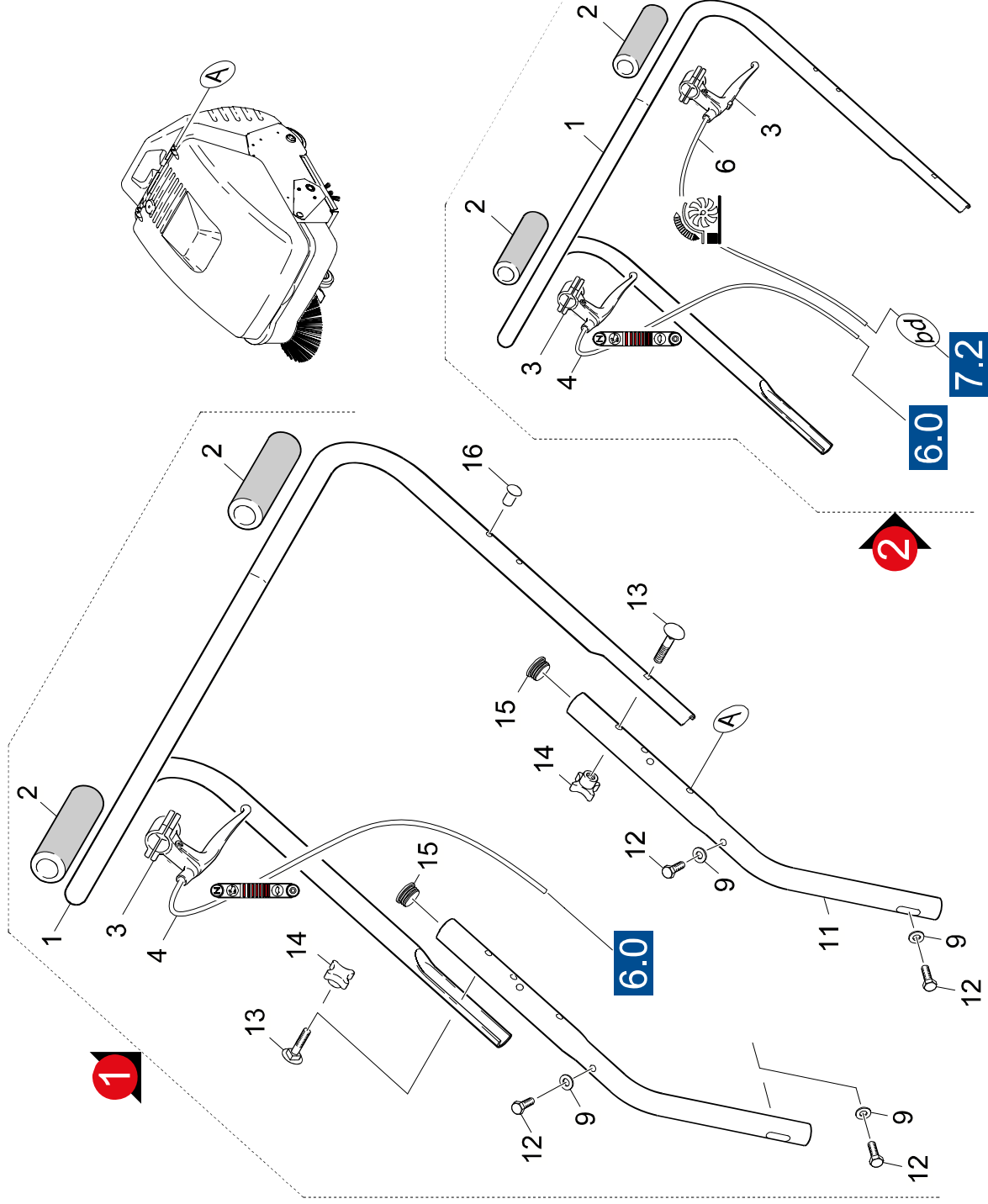
KM 100 / 40 W

GRUPPE: 3.0 SCHUBBUEGEL
GROUP: 3.0 SHEARING SHACKLE
GROUPE: 3.0 L'ARCHET DE POUSEE

GRUPPE: 3.0 SCHUBBUEGEL
GROUP: 3.0 SHEARING SHACKLE
GRUPPE: 3.0 L'ARCHET DE POUSEE

B3

KM 100 / 40 W



Symbolbeschreibung siehe M16 / symbol description see M16 / désignation de système voir M16 /

GRUPPE: 3.0 SCHUBBUEGEL
 GROUP: 3.0 SHEARING SHACKLE
 GROUPE: 3.0 L'ARCHET DE POUSEE

C3

KM 100 / 40 W

POS. ITEM. POS.	BENENNUNG DESCRIPTION DESIGNATION	TEILE-NR. PART-NO. NO.PIECE	STCK QTY. NBR.
1	SCHUBBUEGEL / SHEARING SHACKLE / L'ARCHET DE POUSEE	5.034-640.0	1
2	SCHAUMSTOFFGRIFF / CELLULAR HANDLE / POIGNEE	6.321-135.0	2
3	BETAETIGUNGSHABEL / OPERATING LEVER / LEVIER DE MANOEUVRE	6.437-467.0	2
4	STUECKZAHL NACH BEDARF/QUANTITY ACCORDING TO DEMAND/NOMBRE DE PIECES AU BESOIN BOWDENZUG KPL. / BOWDEN WIRE / CABLE SOUS GAINE	6.431-124.0	1
6	FETT-SPRAY FUER BOWDENZUG DOSE 400 ML 6.288-107/GREASE SPRAY FOR BOWDEN WIRE 400 ML TIN 6.288-107/GRAISSE POUR CABLE SOUS GAINE 400 ML BOITE 6.288-107 BOWDENZUG KPL. / BOWDEN WIRE / CABLE SOUS GAINE	6.431-198.0	1
9	SCHEIBE 6 / WASHER / RONDELLE	7.312-003.0	4
11	ROHR SCHUBBUEGEL / PIPE / TUYAU	5.029-341.0	2
12	6KT-SCHR. M 6X 30 / HEXAGONAL HEAD SCREW / VIS HEXAGONAL	7.304-387.0	4
13	FL.RD.SCHR. M 6X 35 / SAUCER-HEAD SCREW / BOULON A TETE BOMBEE	7.303-190.0	2
14	KREUZGRIFF M 6 / STAR HANDLE / POIGNEE EN ETOILE	6.310-023.0	2
15	VERSCHLUSSTOPFEN / DRAIN PLUG / BOUCHON	6.368-173.0	2
16	NIET / RIVET / RIVET	6.315-068.0	4

"=> xxxxxx" = bis Werknummer / up to serial No. / jusqu' au No. de fabr. / "xxxxxx =>" = ab Werknummer / from serial No. / a partir du No. de fabr. /

603111

02069590

59700680

GRUPPE: 4.0 ANTRIEB
GROUP: 4.0 ACTUATION
GRUPPE: 4.0 ENTRAINEMENT

A4

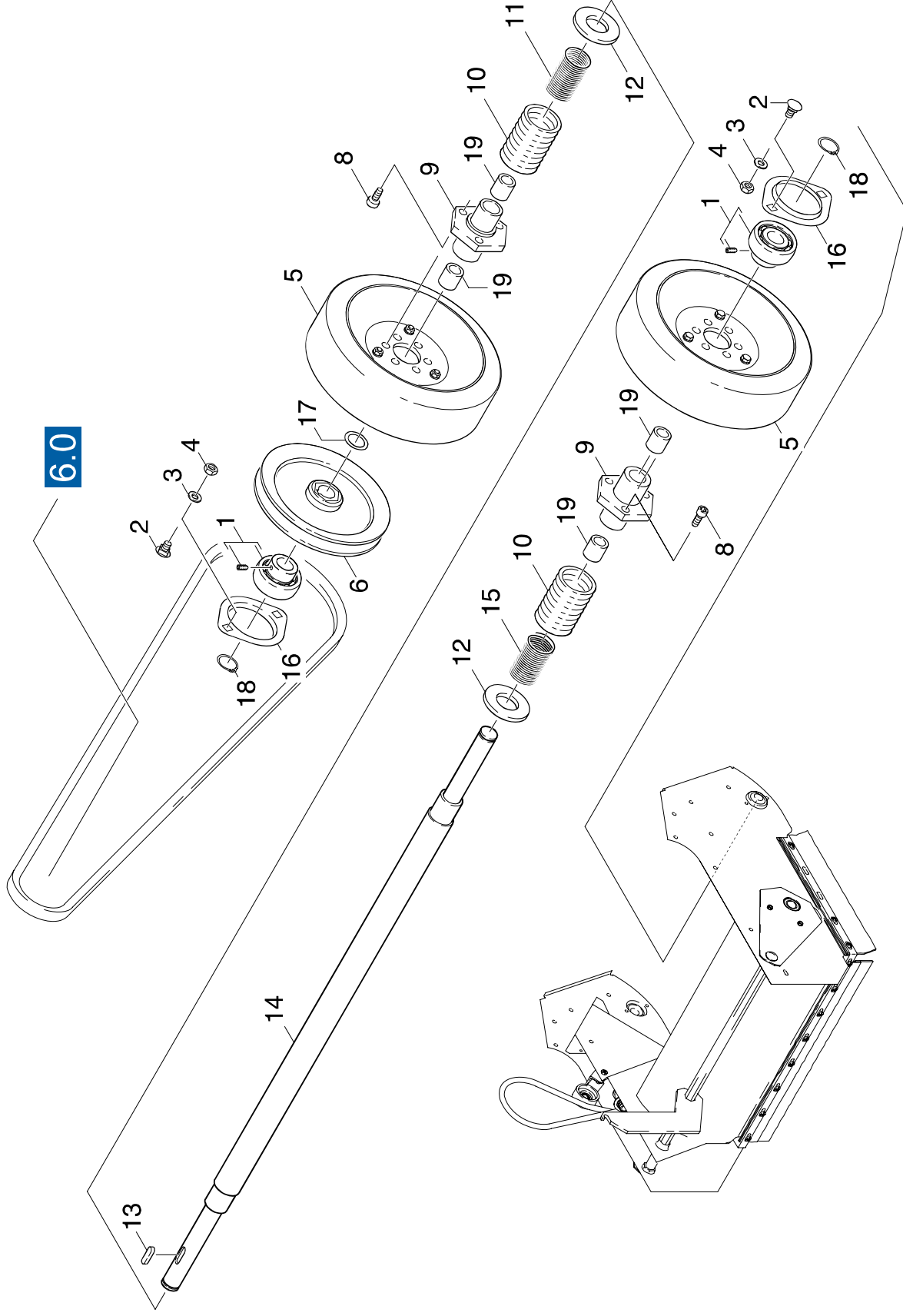
KM 100 / 40 W

**GRUPPE: 4.0 ANTRIEB
GROUP: 4.0 ACTUATION
GRUPPE: 4.0 ENTRAINEMENT**

GRUPPE: 4.0 ANTRIEB
GROUP: 4.0 ACTUATION
GRUPPE: 4.0 ENTRAINEMENT

B4

KM 100 / 40 W



Symbolbeschreibung siehe M16 / symbol description see M16 / désignation de système voir M16 /

GRUPPE: 4.0 ANTRIEB
GROUP: 4.0 ACTUATION
GRUPE: 4.0 ENTRAINEMENT

C4

KM 100 / 40 W

POS. ITEM. POS.	BENENNUNG DESCRIPTION DESIGNATION	TEILE-NR. PART-NO. NO.PIECE	STCK QTY. NBR.
1	SPANNLAGER / BEARING / PALIER	6.401-270.0	2
2	SCHRAUBE M 6X 12 / SCREW / VIS	7.303-046.0	4
3	SCHEIBE 6 / WASHER / RONDELLE	7.312-003.0	4
4	6KT-MUTTER M 6 / HEXAGON NUT / ECROU HEXAGONAL	7.311-003.0	4
5	RAD D160 KSM 750 P / WHEEL / ROUE	6.435-316.0	2
6	RIEMENSCHLEIBE / PULLEY / POULIE	5.625-277.0	1
8	ZYL.SCHR. M 6X 12 / CHEESE HEAD SCREW / VIS A TETE CYLINDR.	6.303-193.0	6
9	RADNABE / WHEEL HUB / MOYEU DE ROUE	5.515-100.0	2
10	SCHLAUCHSTUECK / HOSE / BOUT DE TUYAU	5.442-880.0	2
11	SCHRAUBENFEDER RE / HELICAL SPRING / RESSORT CYLINDRIQUE	5.332-378.0	1
12	SCHEIBE 20 / WASHER / RONDELLE	7.312-013.0	2
13	PASSFEDER 5X 5X 18 / SPRING / RESSORT D'ADJUSTAGE	7.318-003.0	1
14	ACHSE RAD / AXLE / ESSIEU	5.105-259.0	1
15	SCHRAUBENFEDER LI / HELICAL SPRING / RESSORT CYLINDRIQUE	5.332-377.0	1
16	FLANSCHGEHAEUSE / FLANGE HOUSING / BOITE DE BRIDE	6.401-271.0	2
17	PASSCHEI. 15X21X0,5 / WASHER / RONDELLE	7.343-217.0	1
18	S-SCHLEIBE 12 / LOCK WASHER / RONDELLE D'ARRET	7.343-306.0	2
19	LAGERBUCHSE / BEARING BUSH / COUSSINET	6.437-480.0	4

"=> xxxxxx" = bis Werknummer / up to serial No. / jusqu' au No. de fabr. / "xxxxxx =>" = ab Werknummer / from serial No. / a partir du No. de fabr. /

604028

02064000

59700680

GRUPPE: 5.0 KEHRBAND
GROUP: 5.0 SWEEPER
GRUPPE: 5.0 TAMBOUR

A5

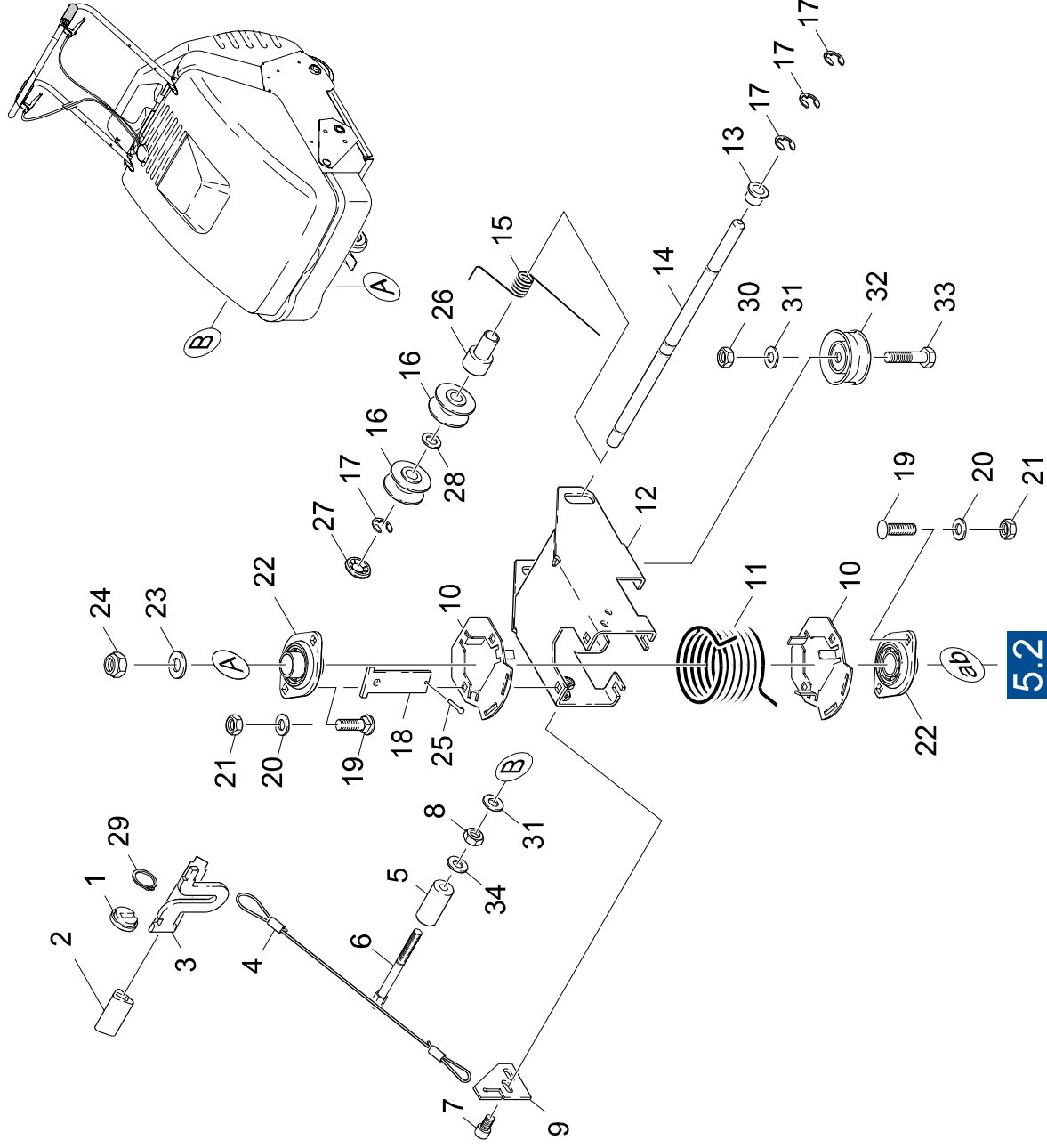
KM 100 / 40 W

**GRUPPE: 5.0 KEHRBAND
GROUP: 5.0 SWEEPER
GRUPPE: 5.0 TAMBOUR**

GRUPPE: 5.1 HALTERUNG KEHRBAND
GROUP: 5.1 BRACKET
GRUPPE: 5.1 FIXATION

B5

KM 100 / 40 W



Symbolbeschreibung siehe M16 / symbol description see M16 / désignation de système voir M16 /

GRUPPE: 5.1 HALTERUNG KEHRBAND
 GROUP: 5.1 BRACKET
 GROUPE: 5.1 FIXATION

C5

KM 100 / 40 W

POS.	BENENNUNG ITM. DESCRIPTION POS. DESIGNATION	TEILE-NR. PART-NO. NO.PIECE	STCK QTY. NBR.
1	HUELSE / SLEEVE / DOUILLE	5.110-769.0	1
2	GRIFF / HANDLE / POIGNEE	5.321-518.0	1
3	HEBEL / LEVER / LEVIER	5.481-269.0	3
4	SEIL / ROPE / CABLE	6.431-160.0	1
5	ROLLE / ROLLER / ROULETTE	5.515-148.0	1
6	BOLZEN / BOLT / BOULON	5.316-912.0	1
7	SCHRAUBE M 6X 12 / SCREW / VIS	7.303-046.0	2
8	6KT-MUTTER M 8 / HEXAGON NUT / ECROU HEXAGONAL	7.311-510.0	1
9	BLECH / PLATE / TOLE	5.001-938.0	1
10	BLECHTEIL / PLATE / TOLE	5.048-765.0	2
11	SCHENKELFEDER / LEG SPRING / RESSORT SPIRAL	6.330-143.0	1
12	BLECHTEIL / PLATE / TOLE	4.038-786.0	1
13	DU-BUNDBUCHSE / BUSHING / DOUILLE	6.347-084.0	1
14	ACHSE SEITENARM / AXLE / ESSIEU	5.100-276.0	1
15	SCHENKELFEDER / LEG SPRING / RESSORT SPIRAL	6.330-144.0	1
16	UMLENKROLLE / DEFLECTION PULLEY / POULIE	5.515-139.0	2
17	S-SCHEIBE 9 / LOCK WASHER / RONDELLE D'ARRET	7.343-205.0	4
18	BLECH / PLATE / TOLE	5.001-967.0	1
19	FL.RD.SCHR. M 6X 16 / SAUCER-HEAD SCREW / BOULON A TETE BOMBEE	7.303-160.0	4
20	SCHEIBE 6 / WASHER / RONDELLE	7.312-003.0	4
21	6KT-MUTTER M 6 / HEXAGON NUT / ECROU HEXAGONAL	7.311-003.0	4
22	FLANSCHLAGER / FLANGED BEARING / FLASQUE-BRIDE	6.401-242.0	2
23	SCHEIBE 12 / WASHER / RONDELLE	7.312-008.0	1
24	6KT-MUTTER M12 / HEXAGON NUT / ECROU HEXAGONAL	7.311-515.0	1
25	SPLINT 2,0X 12 / COTTER / GOUPILLE FENDUE	7.316-330.0	1
26	HUELSE / SLEEVE / DOUILLE	5.110-771.0	1
27	SCHNELLEBFESTIGER / QUICK-FASTENER / ATTACHE RAPIDE	6.343-224.0	1
28	PASSSCHEIBE 12X18X1 / WASHER / RONDELLE	7.343-212.0	1
29	S-RING 22X1,2 / SPRING CLIP / CIRCLIP	7.343-010.0	1
30	6KT-MUTTER M 8 / HEXAGON NUT / ECROU HEXAGONAL	7.311-004.0	1
31	SCHEIBE 8 / WASHER / RONDELLE	7.312-004.0	2
32	UMLENKROLLE / DEFLECTION PULLEY / POULIE	6.348-276.0	1
33	6KT-SCHR. M 8X 35 / HEXAGONAL HEAD SCREW / VIS HEXAGONAL	7.304-406.0	1
34	S-SCHEIBE 7 / LOCK WASHER / RONDELLE D'ARRET	7.343-300.0	1

"=> xxxxxx" = bis Werknummer / up to serial No. / jusqu' au No. de fabr. / "xxxxxx =>" = ab Werknummer / from serial No. / a partir du No. de fabr. /

605091

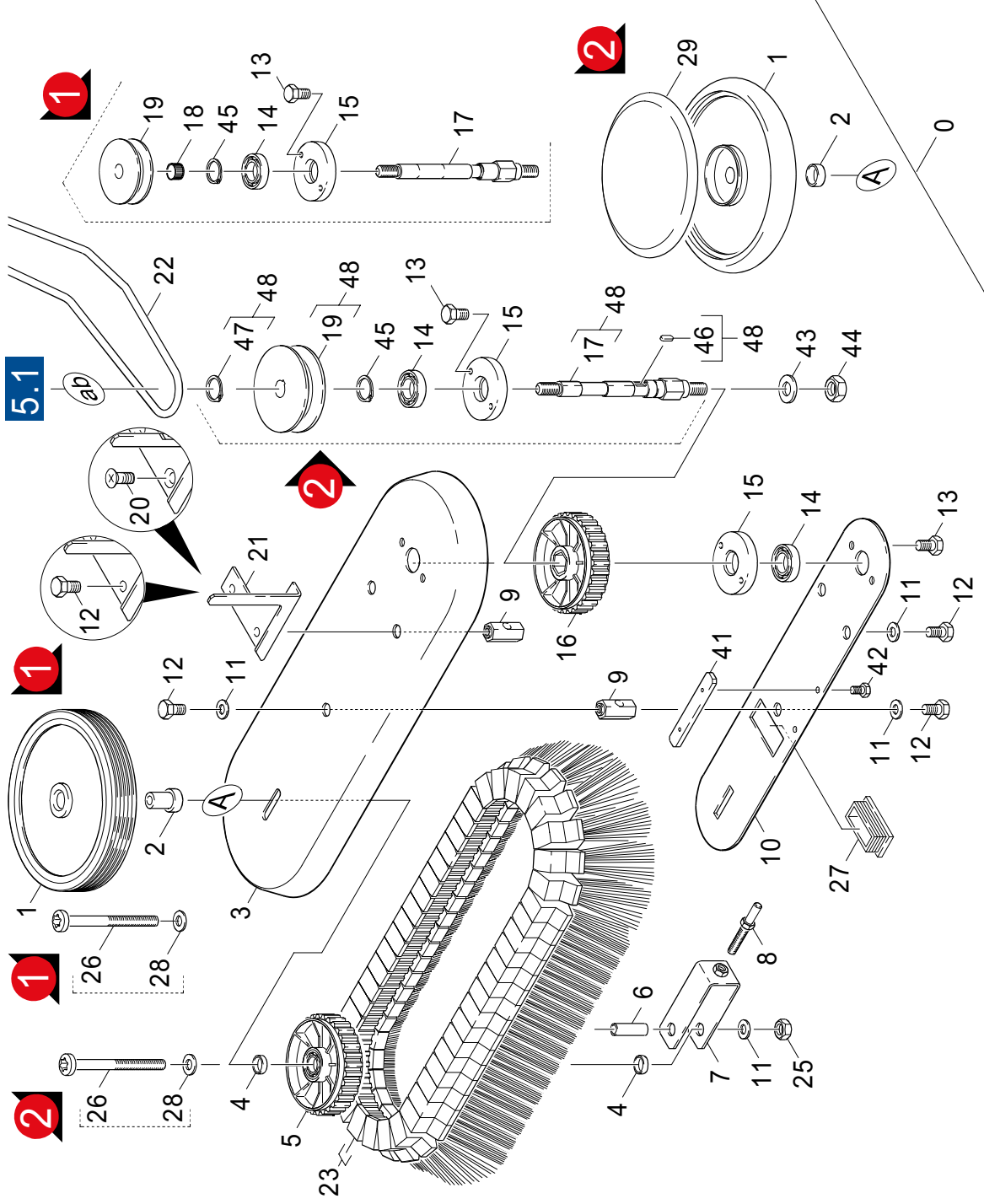
02069570

59700680

GRUPPE: 5.2 KEHRBAND
GROUP: 5.2 SWEEPER
GROUPE: 5.2 TAMBOUR

D5

KM 100 / 40 W



Symbolbeschreibung siehe M16 / symbol description see M16 / désignation de système voir M16 /

GRUPPE: 5.2 KEHRBAND
 GROUP: 5.2 SWEEPER
 GROUPE: 5.2 TAMBOUR

E5

KM 100 / 40 W

POS. ITEM. POS.	BENENNUNG DESCRIPTION DESIGNATION	TEILE-NR. PART-NO. NO.PIECE	STCK QTY. NBR.	POS. ITEM. POS.	BENENNUNG DESCRIPTION DESIGNATION	TEILE-NR. PART-NO. NO.PIECE	STCK QTY. NBR.
0	KEHRBAND / SWEEPER / TAMBOUR	4.777-043.0	1	23	KEHRBAND STANDARD / SWEEPER / TAMBOUR	6.906-131.0	1
1	RAD D 180 / WHEEL / ROUE	6.435-280.0	1	25	6KT-MUTTER M 8 / HEXAGON NUT / ECRON HEXAGONAL	7.311-427.0	1
1	VERS. 1 RAD / WHEEL / ROUE	6.435-394.0	1	26	LINSENSCHR. M 8X 90 / OVAL HEAD SCREW / VIS A TETE BOMBEE	6.303-236.0	1
2	VERS. 2 ROHR / PIPE / TUYAU	5.029-533.0	1	26	VERS. 1 SCHRAUBE M 8X 75 / SCREW / VIS	7.306-154.0	1
2	VERS. 1 HUELSE / SLEEVE / DOUILLE	5.110-770.0	1	27	VERS. 2 SCHUTZKAPPE / PROTECTIVE CAP / CAPOT PROTECTION	6.368-270.0	1
3	VERS. 2 BLECHTEIL / PLATE / TOLE	4.038-760.0	1	28	SCHEIBE / WASHER / RONDELLE	5.115-565.0	1
4	SCHEIBE / WASHER / RONDELLE	5.115-815.0	2	29	RADKAPPE / WHEEL CAB / ENJOLIVEUR	6.435-396.0	1
5	RIEMENSCHIBE / PULLEY / POULIE	5.625-347.0	1	41	VERS. 2 GLEITSCHIENE / RAIL / GLISSIERE	5.017-291.0	1
6	ROHR / PIPE / TUYAU	5.029-531.0	1	42	SCHRAUBE 4 X 12 / SCREW / VIS	7.303-106.0	2
7	U-PROFIL / U-PROFILE / PROFILE EN U	4.022-089.0	1	43	SCHEIBE 12 / WASHER / RONDELLE	7.312-008.0	1
8	GEWINDEBOLZEN / PIN / BOULON TARAUDE	5.316-917.0	1	44	6KT-MUTTER M12 / HEXAGON NUT / ECRON HEXAGONAL	7.311-515.0	1
9	BOLZEN / BOLT / BOULON	5.316-916.0	3	45	S-RING 17X1 / SPRING CLIP / CIRCLIP	7.343-029.0	1
10	BLECH / PLATE / TOLE	5.001-945.0	1	46	PASSFEDER A 5X5X 12 / SPRING / RESSORT D'ADJUSTAGE	7.318-084.0	1
11	SCHEIBE 8 / WASHER / RONDELLE	7.312-004.0	5	47	VERSION 2 => S-RING 15X1 / SPRING CLIP / CIRCLIP	7.343-004.0	1
12	6KT-SCHR. M 8X 16 / HEXAGONAL HEAD SCREW / VIS HEXAGONAL	7.304-395.0	6	48	VERSION 2 => UBS KSM750/1050XL / KIT / KIT DE MODIFIC.	2.884-183.0	1
13	SCHRAUBE M 6X 12 / SCREW / VIS	7.306-089.0	4				
14	KUGELLAG. 16003-2RS / BALL BEARING / ROULEMENT A BILLE	7.401-017.0	2				
15	LAGER / BEARING / PALIER	5.250-094.0	2				
16	RIEMENSCHIBE / PULLEY / POULIE	5.625-346.0	1				
17	WELLE / SHAFT / ARBRE	5.100-289.0	1				
17	/ => VERSION 1 WELLE / SHAFT / ARBRE	5.100-358.0	1				
18	VERSION 2 => TOLERANZRING BN15 / TOLERANCE RING / BAGUE	6.343-195.0	1				
19	/ => VERSION 1 RIEMENSCHIBE D10 / PULLEY / POULIE	5.625-349.0	1				
19	/ => VERSION 1 RIEMENSCHIBE / PULLEY / POULIE	5.625-377.0	1				
20	VERSION 2 => SENKSCHR. M 8X 16 / FLAT HEADED SCREW / VIS A TETE CONIQUE	7.305-637.0	2				
21	BLECHTEIL / PLATE / TOLE	5.048-760.0	1				
22	RUNDRIEMEN D 10 / BELT / COURROIE RONDE	6.348-342.0	1				

"-=> xxxxxx" = bis Werknummer / up to serial No. / jusqu' au No. de fabr. / "xxxxxx =>" = ab Werknummer / from serial No. / a partir du No. de fabr. /

605092

02069580

59700680

GRUPPE: 6.0 MOTOR
GROUP: 6.0 MOTOR
GRUPPE: 6.0 MOTEUR

A6

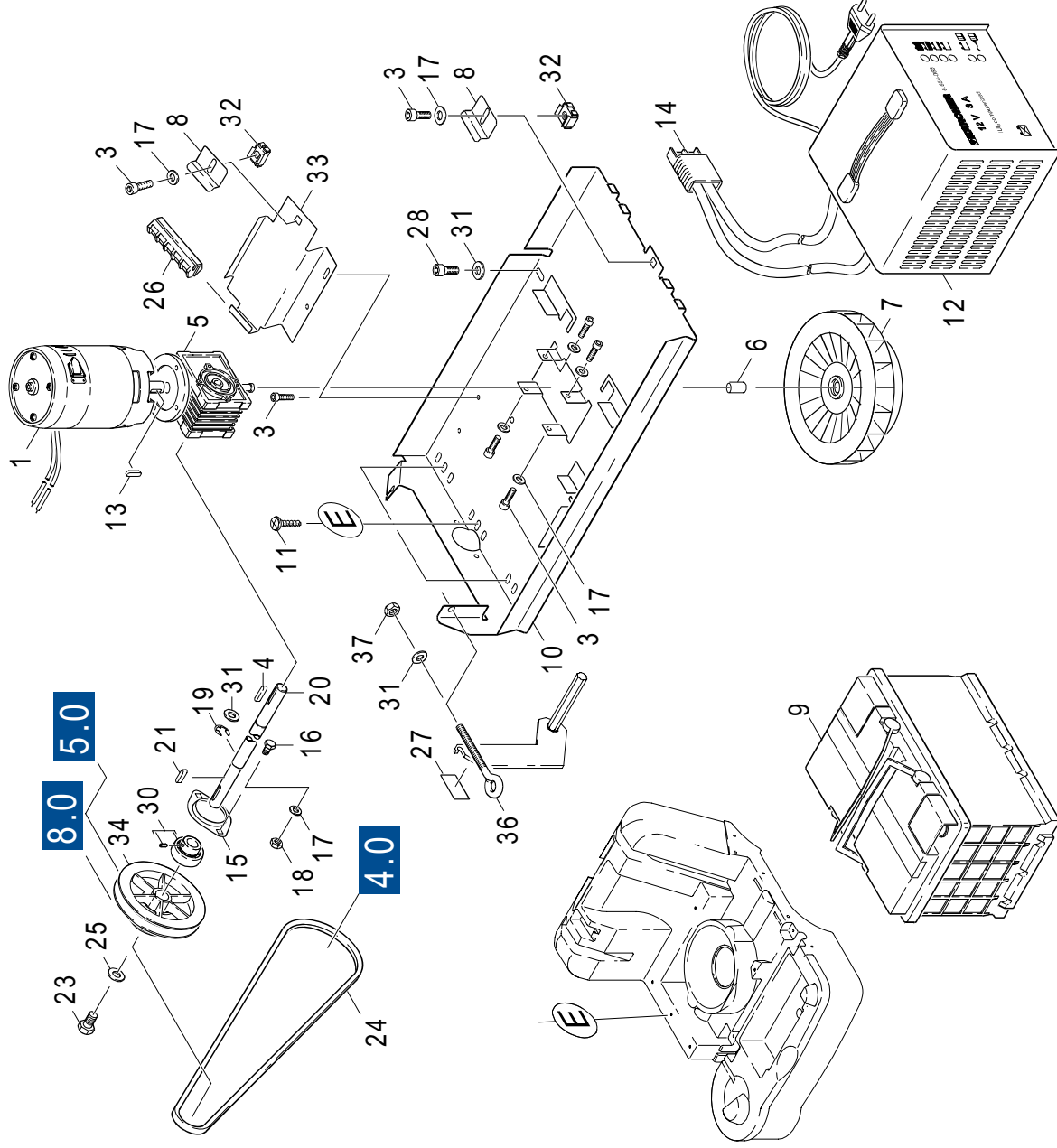
KM 100 / 40 W

GRUPPE: 6.0 MOTOR
GROUP: 6.0 MOTOR
GRUPPE: 6.0 MOTEUR

GRUPPE: 6.1 MOTOR / (1.049-921.0) /
GROUP: 6.1 MOTOR / (1.049-921.0) /
GROUPE: 6.1 MOTEUR / (1.049-921.0) /

B6

KM 100 / 40 W



GRUPPE: 6.1 MOTOR / (1.049-921.0) /
 GROUP: 6.1 MOTOR / (1.049-921.0) /
 GROUPE: 6.1 MOTEUR / (1.049-921.0) /

C6

KM 100 / 40 W

POS. ITEM. POS.	BENENNUNG DESCRIPTION DESIGNATION	TEILE-NR. PART-NO. NO.PIECE	STCK QTY. NBR.
1	GLEICHSTROMMOTOR / DC MOTOR / MOTEUR C.C.	6.613-047.0	1
3	ZYL.SCHR. M 6X 12 / CHEESE HEAD SCREW / VIS A TETE CYLINDR.	6.303-193.0	6
4	PASSFEDER A 5X5X 25 / SPRING / RESSORT D'ADJUSTAGE	7.318-079.0	1
5	SCHNECKENGETRIEBE / WORM GEARING / ENGRENAGE A VIS	6.454-060.0	1
6	TOLERANZHUELSE D11 / TOLERANCE BUSH / DOUILLE DE TOL.	6.343-212.0	1
7	GEBLAESERAD / BLOWER WHEEL / ROUE DE VENTILATEUR	6.484-050.0	1
8	HALTER / BRACKET / FIXATION	5.046-367.0	2
9	ANTRIEBSBATTERIE WF / BATTERY / BATTERIE	6.654-021.0	2
10	BLECHTEIL / PLATE / TOLE	5.048-194.0	1
11	SCHRAUBE 6,0X20 / SCREW / VIS	6.303-174.0	5
12	LADGERAET 24V / BATTERY CHARGER / CHARGEUR	6.654-068.0	1
13	PASSFEDER 4X 4X 20 / SPRING / RESSORT D'ADJUSTAGE	7.318-058.0	1
14	STECKER 50A-2POL / PLUG / FICHE	6.646-345.0	1
15	FLANSCHGEHAUSE / FLANGE HOUSING / BOITE DE BRIDE	6.401-271.0	2
16	SCHRAUBE M 6X 16 / SCREW / VIS	7.306-090.0	2
17	SCHEIBE 6 / WASHER / RONDELLE	7.312-003.0	9
18	6KT-MUTTER M 6 / HEXAGON NUT / EROU HEXAGONAL	7.311-003.0	2
19	S-SCHEIBE 12 / LOCK WASHER / RONDELLE D'ARRET	7.343-306.0	1
20	WELLE / SHAFT / ARBRE	5.100-290.0	1
21	PASSFEDER 5X 5X 36 / SPRING / RESSORT D'ADJUSTAGE	7.318-010.0	1
23	SCHRAUBE M 5X 16 / SCREW / VIS	7.306-077.0	1
24	KEILRIEMEN Z10 / LARGE V-BELT / COURROIE TRAPEZOID.	6.348-313.0	1
25	SCHEIBE / WASHER / RONDELLE	5.115-233.0	1
26	ADAPTER B3 / ADAPTER / ADAPTATEUR	5.031-161.0	1
27	SCHILD / LABEL / PLAQUE	5.382-465.0	1
28	ZYL.SCHR. M 8X 20 / CHEESE HEAD SCREW / VIS A TETE CYLINDR.	7.306-041.0	1
30	SPANNLAGER / BEARING / PALIER	6.401-270.0	1
31	SCHEIBE 8 / WASHER / RONDELLE	7.312-004.0	1
32	KAFIGMUTTER M 6 / NUT / ECROU	6.310-020.0	2
33	HALTER / BRACKET / FIXATION	5.044-053.0	1
34	RIEMENSCHNUR / PULLEY / POULIE	5.625-303.0	1
36	GEWINDEOSE / EAR / OEILLET	6.373-659.0	1

"=> xxxxxx" = bis Werknummer / up to serial No. / jusqu' au No. de fabr. / "xxxxxx =>" = ab Werknummer / from serial No. / a partir du No. de fabr. /

606091

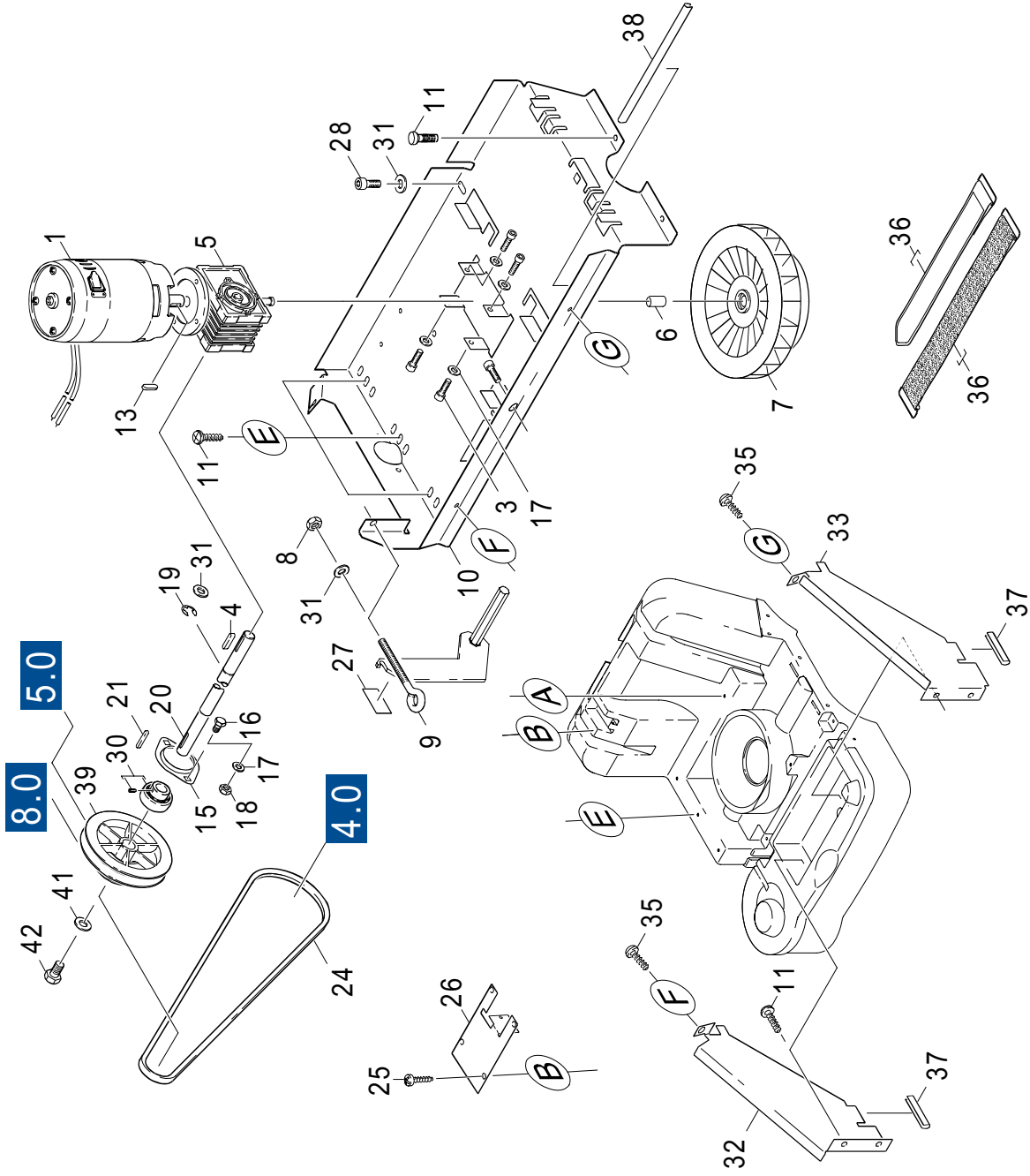
02069600

59700680

GRUPPE: 6.2 MOTOR / (1.049-984.0) /
 GROUP: 6.2 MOTOR / (1.049-984.0) /
 GROUPE: 6.2 MOTEUR / (1.049-984.0) /

D6

KM 100 / 40 W



GRUPPE: 6.2 MOTOR / (1.049-984.0) /
 GROUP: 6.2 MOTOR / (1.049-984.0) /
 GROUPE: 6.2 MOTEUR / (1.049-984.0) /

E6

KM 100 / 40 W

POS.	BENENNUNG ITM. DESCRIPTION POS. DESIGNATION	TEILE-NR. PART-NO. NO.PIECE	STCK QTY. NBR.
1	GLEICHSTROMMOTOR / DC MOTOR / MOTEUR C.C.	6.613-062.0	1
3	ZYL.SCHR. M 6X 12 / CHEESE HEAD SCREW / VIS A TETE CYLINDR.	6.303-193.0	4
4	PASSFEDER A 5X5X 25 / SPRING / RESSORT D'ADJUSTAGE	7.318-079.0	1
5	SCHNECKENGETRIEBE / WORM GEARING / ENGRENAGE A VIS	6.454-060.0	1
6	TOLERANZHUELSE D11 / TOLERANCE BUSH / DOUILLE DE TOL.	6.343-212.0	1
7	GEBLAESERAD / BLOWER WHEEL / ROUE DE VENTILATEUR	6.484-050.0	1
8	6KT-MUTTER M 8 / HEXAGON NUT / ECROU HEXAGONAL	7.311-427.0	3
9	GEWINDEOSE / EAR / OEILLET	6.373-659.0	1
10	BLECHTEIL / PLATE / TOLE	5.047-685.0	1
11	SCHRAUBE 6,0X20 / SCREW / VIS	6.303-174.0	9
13	PASSFEDER 4X 4X 20 / SPRING / RESSORT D'ADJUSTAGE	7.318-058.0	1
15	FLANSCHGEHAEUSE / FLANGE HOUSING / BOITE DE BRIDE	6.401-271.0	2
16	SCHRAUBE M 6X 16 / SCREW / VIS	7.306-090.0	2
17	SCHEIBE 6 / WASHER / RONDELLE	7.312-003.0	6
18	6KT-MUTTER M 6 / HEXAGON NUT / ECROU HEXAGONAL	7.311-003.0	2
19	S-SCHEIBE 12 / LOCK WASHER / RONDELLE D'ARRET	7.343-306.0	1
20	WELLE / SHAFT / ARBRE	5.100-290.0	1
21	PASSFEDER 5X 5X 36 / SPRING / RESSORT D'ADJUSTAGE	7.318-010.0	1
24	KEILRIEMEN Z10 / LARGE V-BELT / COURROIE TRAPEZOID.	6.348-282.0	1
25	SCHRAUBE 5X16 / SCREW / VIS	6.303-155.0	4
26	BLECHTEIL / PLATE / TOLE	5.047-366.0	1
27	SCHILD / LABEL / PLAQUE	5.382-465.0	1
28	ZYL.SCHR. M 8X 20 / CHEESE HEAD SCREW / VIS A TETE CYLINDR.	7.306-041.0	1
30	SPANNLAGER / BEARING / PALIER	6.401-270.0	1
31	SCHEIBE 8 / WASHER / RONDELLE	7.312-004.0	2
32	BLECHTEIL / PLATE / TOLE	5.047-330.0	1
33	BLECHTEIL / PLATE / TOLE	5.047-898.0	1
35	SCHRAUBE M 6X 12 / SCREW / VIS	7.303-046.0	2
36	KLETTENBAND / TAPE / RUBAN CRAMPON	6.369-268.0	1
37	KANTENSCHUTZ / SHEATING / BORD DE PROTECTION	5.364-212.0	2
38	SCHUTZTEIL / PROTECTION PART / PARTIE PROTECTEUR	5.394-164.0	1
39	RIEMENSCHIBE / PULLEY / POULIE	5.625-303.0	1
41	SCHEIBE / WASHER / RONDELLE	5.115-233.0	1
42	SCHRAUBE M 5X 16 / SCREW / VIS	7.306-077.0	1

"-=> xxxxxx" = bis Werknummer / up to serial No. / jusqu' au No. de fabr. / "xxxxxx =>" = ab Werknummer / from serial No. / a partir du No. de fabr. /

606092

02069610

59700680

GRUPPE: 7.0 KEHRWALZENKASTEN
GROUP: 7.0 SWEEP ROLLER CHEST
GROUPE: 7.0 COFFRE DE CYLINDR.BALAYER

A7

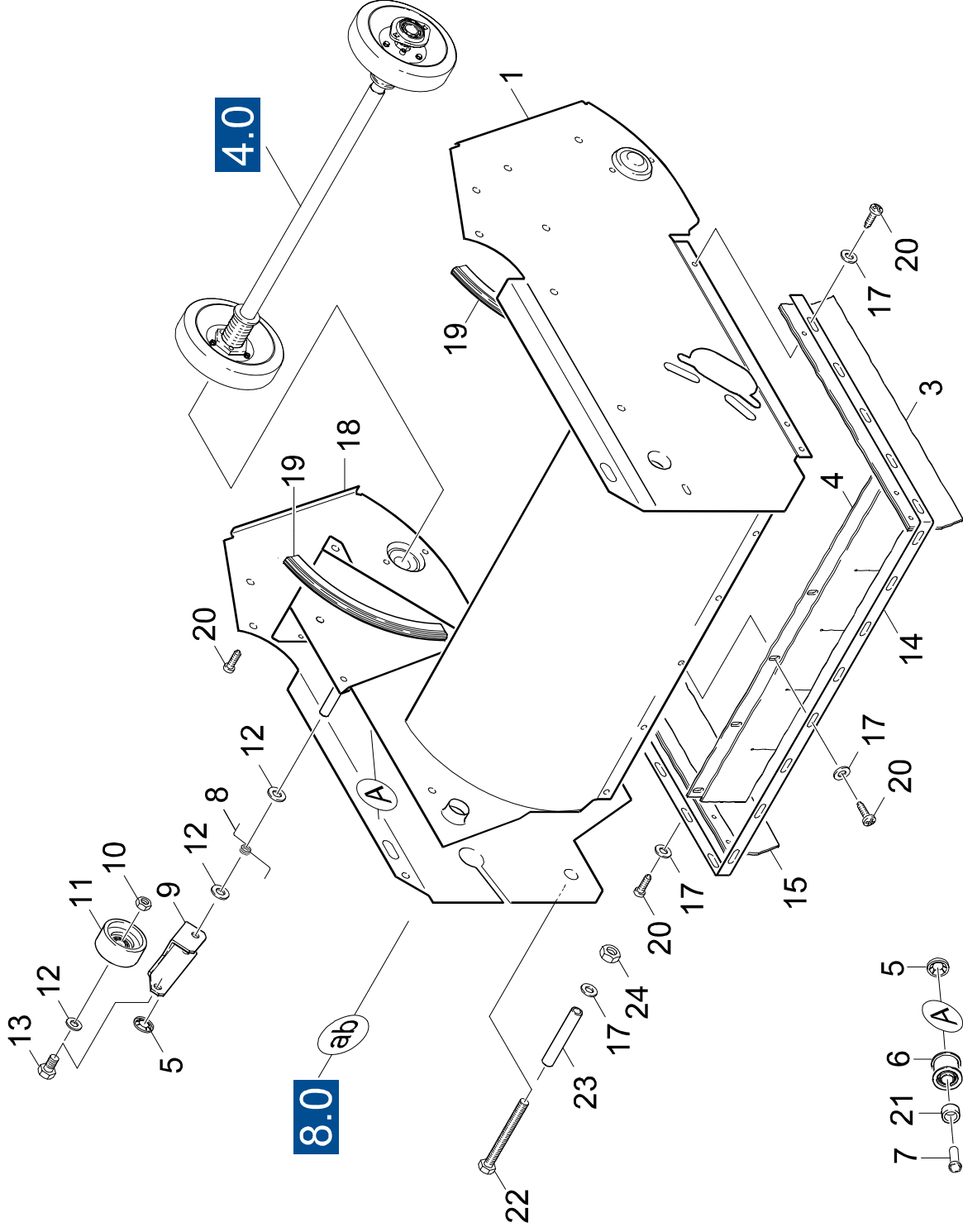
KM 100 / 40 W

GRUPPE: 7.0 KEHRWALZENKASTEN
GROUP: 7.0 SWEEP ROLLER CHEST
GROUPE: 7.0 COFFRE DE CYLINDR.BALAYER

GRUPPE: 7.1 KEHRWALZENKASTEN / VERSION 1 /
 GROUP: 7.1 SWEEP ROLLER CHEST / VERSION 1 /
 GROUPE: 7.1 COFFRE DE CYLINDR.BALAYER / VERSION 1 /

B7

KM 100 / 40 W



Symbolbeschreibung siehe M16 / symbol description see M16 / désignation de système voir M16 /

GRUPPE: 7.1 KEHRWALZENKASTEN / VERSION 1 /
 GROUP: 7.1 SWEEP ROLLER CHEST / VERSION 1 /
 GROUPE: 7.1 COFFRE DE CYLINDR.BALAYER / VERSION 1 /

C7

KM 100 / 40 W

POS. ITEM. POS.	BENENNUNG DESCRIPTION DESIGNATION	TEILE-NR. PART-NO. NO.PIECE	STCK QTY. NBR.
1	KEHRWALZENKASTEN / SWEEP ROLLER CHEST / COFFRE DE CYLINDR.BALAYER	4.038-621.0	1
3	DICHTLIPPE LINKS / SEAL / JOINT	6.365-411.0	1
4	DICHTLIPPE MITTE / SEAL / JOINT	6.365-442.0	1
5	SCHNELLEFESTIGER / QUICK-FASTENER / ATTACHE RAPIDE	6.343-147.0	2
6	UMLENKROLLE / DEFLECTION PULLEY / POULIE	6.435-274.0	1
7	BOLZEN / BOLT / BOULON	5.316-294.0	1
8	BIEGEFEDER / SPIRAL SPRING / RESSORT SPIRAL	5.332-400.0	1
9	BLECHTEIL / PLATE / TOLE	5.046-903.0	1
10	6KT-MUTTER M 8 / HEXAGON NUT / ECROU HEXAGONAL	7.311-004.0	1
11	ROLLE / ROLLER / ROULETTE	5.515-092.0	1
12	SCHEIBE 8 / WASHER / RONDELLE	7.312-004.0	3
13	6KT-SCHR. M 8 X 25 / HEXAGONAL HEAD SCREW / VIS HEXAGONAL	7.304-399.0	1
14	LEISTE / STRIP / BAGUETTE	5.047-663.0	1
15	DICHTLIPPE RECHTS / SEAL / JOINT	6.365-412.0	1
17	SCHEIBE 6 / WASHER / RONDELLE	7.312-003.0	14
18	BLECHTEIL / PLATE / TOLE	5.048-660.0	1
19	DICHTUNG / SEAL / BOURRAGE	5.364-192.0	2
20	SCHRAUBE M 6 X 12 / SCREW / VIS	7.303-046.0	13
21	DISTANZHUELSE / SPACER SLEEVE / ENTRETOISE	6.347-094.0	1
22	SCHRAUBE M 6 X 60 / SCREW / VIS	7.306-138.0	1
23	DISTANZHUELSE / SPACER SLEEVE / ENTRETOISE	5.110-747.0	1
24	6KT-MUTTER M 6 / HEXAGON NUT / ECROU HEXAGONAL	7.311-003.0	1

"=> xxxxxx" = bis Werknummer / up to serial No. / jusqu' au No. de fabr. / "xxxxxx =>" = ab Werknummer / from serial No. / a partir du No. de fabr. /

607077

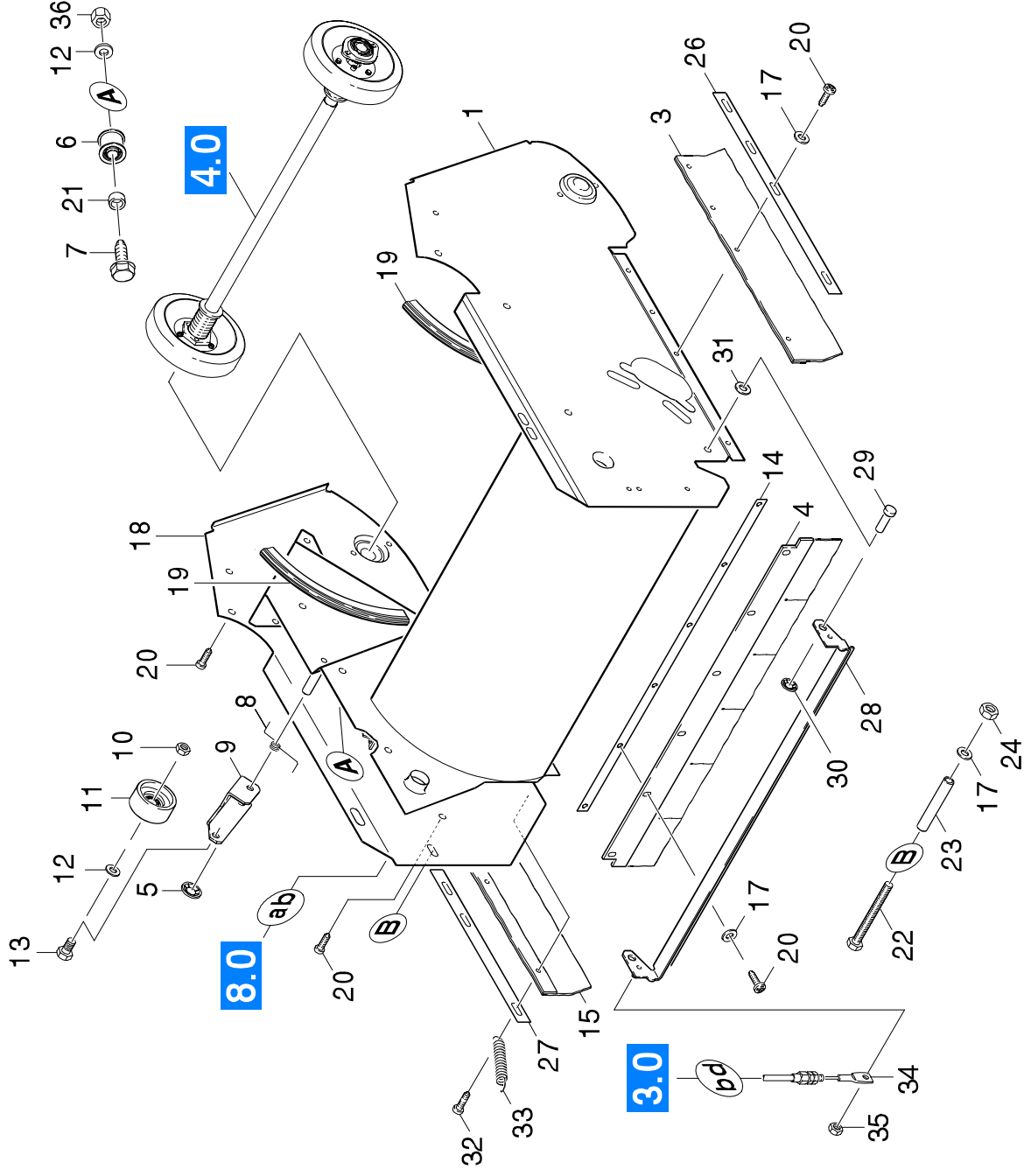
02069620

59700680

GRUPPE: 7.2 KEHRWALZENKASTEN / VERSION 2 /
 GROUP: 7.2 SWEEP ROLLER CHEST / VERSION 2 /
 GROUPE: 7.2 COFFRE DE CYLINDR.BALAYER / VERSION 2 /

D7

KM 100 / 40 W



GRUPPE: 7.2 KEHRWALZENKASTEN / VERSION 2 /
 GROUP: 7.2 SWEEP ROLLER CHEST / VERSION 2 /
 GROUPE: 7.2 COFFRE DE CYLINDR.BALAYER / VERSION 2 /

E7

KM 100 / 40 W

POS. ITEM. POS.	BENENNUNG DESCRIPTION DESIGNATION	TEILE-NR. PART-NO. NO.PIECE	STCK QTY. NBR.
1	KEHRWALZENKASTEN / SWEEP ROLLER CHEST / COFFRE DE CYLINDR.BALAYER	4.038-788.0	1
3	DICHTLIPPE LINKS / SEAL / JOINT	6.365-411.0	1
4	DICHTLIPPE MITTE / SEAL / JOINT	6.365-454.0	1
5	SCHNELLEBESFESTIGER / QUICK-FASTENER / ATTACHE RAPIDE	6.343-147.0	1
6	UMLENKROLLE / DEFLECTION PULLEY / POULIE	6.435-274.0	1
7	SCHRAUBE M 8 X 25 / SCREW / VIS	7.306-221.0	1
8	BIEGEFEDER / SPIRAL SPRING / RESSORT SPIRAL	5.332-400.0	1
9	BLECHTEIL / PLATE / TOLE	5.046-903.0	1
10	6KT-MUTTER M 8 / HEXAGON NUT / ECROU HEXAGONAL	7.311-004.0	1
11	ROLLE / ROLLER / ROULETTE	5.515-092.0	1
12	SCHEIBE 8 / WASHER / RONDELLE	7.312-004.0	2
13	6KT-SCHR. M 8 X 25 / HEXAGONAL HEAD SCREW / VIS HEXAGONAL	7.304-399.0	1
14	LEISTE VORNE / STRIP / BAGUETTE	5.190-136.0	1
15	DICHTLIPPE RECHTS / SEAL / JOINT	6.365-412.0	1
17	SCHEIBE 6 / WASHER / RONDELLE	7.312-003.0	14
18	ABDECKBLECH RECHTS / COVER PLATE / TOLE DE PROTECTION	5.048-471.0	1
19	DICHTUNG / SEAL / BOURRAGE	5.364-192.0	2
20	SCHRAUBE M 6 X 12 / SCREW / VIS	7.303-046.0	13
21	DISTANZHUELSE / SPACER SLEEVE / ENTRETOISE	6.347-094.0	1
22	SCHRAUBE M 6 X 60 / SCREW / VIS	7.306-138.0	1
23	DISTANZHUELSE / SPACER SLEEVE / ENTRETOISE	5.110-747.0	1
24	6KT-MUTTER M 6 / HEXAGON NUT / ECROU HEXAGONAL	7.311-003.0	1
26	LEISTE LINKS / STRIP / BAGUETTE	5.190-134.0	1
27	LEISTE RECHTS / STRIP / BAGUETTE	5.190-135.0	1
28	BLECHTEIL KPL. / PLATE / TOLE	4.038-787.0	1
29	BOLZEN B 10,0 X 14 / BOLT / BOULON	7.316-214.0	1
30	SCHNELLEBESFESTIGER / QUICK-FASTENER / ATTACHE RAPIDE	6.343-149.0	1
31	SCHEIBE 10 / WASHER / RONDELLE	7.312-074.0	1
32	SCHRAUBE M 6 X 25 / SCREW / VIS	7.303-049.0	1
33	ZUGFEDER / EXTENSION SPRING / RESSORT DE TRACTION	6.330-056.0	1
34	BOWDENZUG KPL. / BOWDEN WIRE / CABLE SOUS GAINÉ	6.431-198.0	1
35	6KT-MUTTER M 5 / HEXAGON NUT / ECROU HEXAGONAL	7.311-431.0	1
36	6KT-MUTTER M 8 / HEXAGON NUT / ECROU HEXAGONAL	7.311-427.0	1

"=> xxxxxx" = bis Werknummer / up to serial No. / jusqu' au No. de fabr. / "xxxxxx =>" = ab Werknummer / from serial No. / a partir du No. de fabr. /

607093

02073470

59700680

GRUPPE: 8.0 KEHRWALZE
GROUP: 8.0 REVERSING ROLLING MILL
GRUPPE: 8.0 TAMBOUR

A8

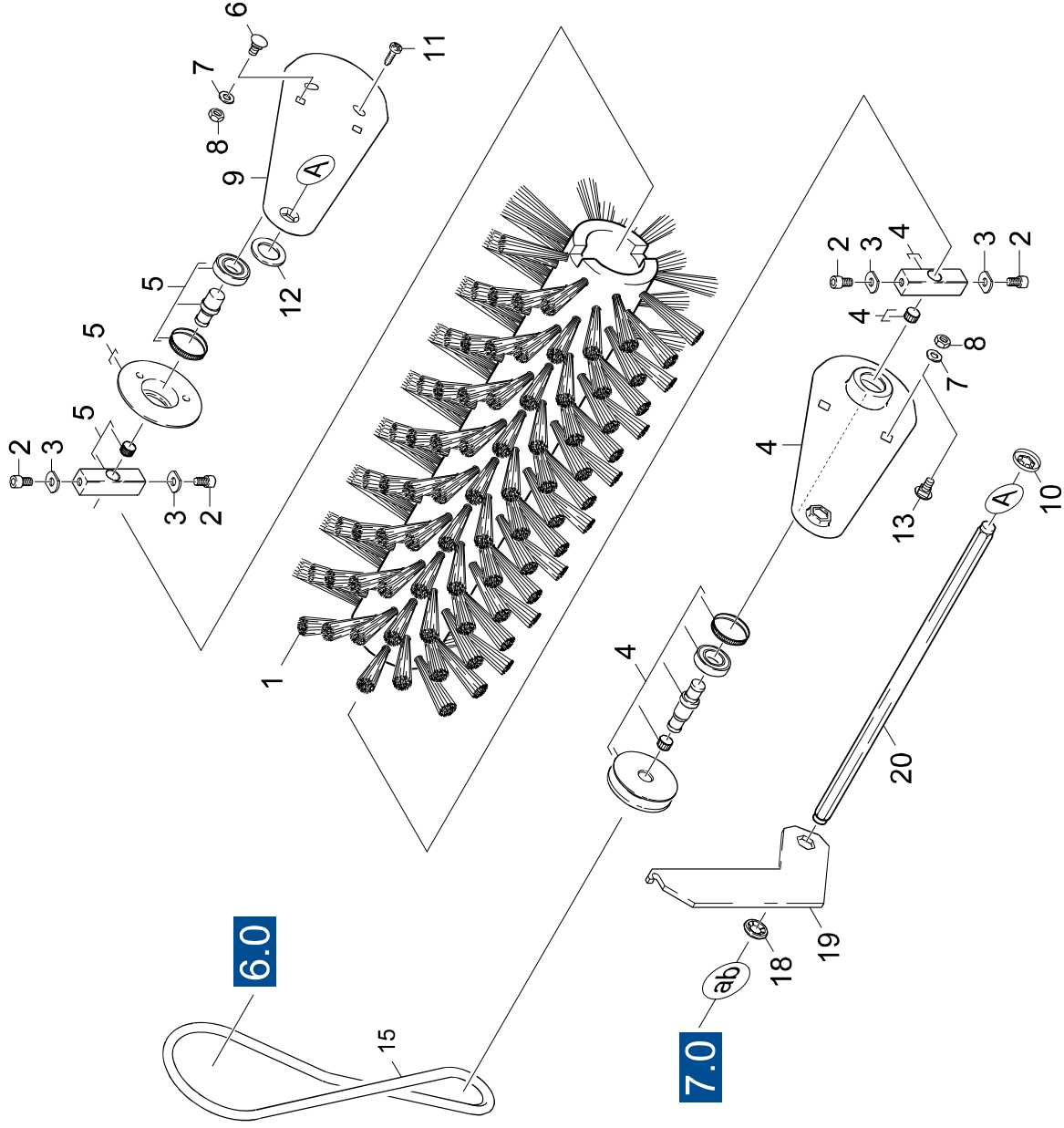
KM 100 / 40 W

GRUPPE: 8.0 KEHRWALZE
GROUP: 8.0 REVERSING ROLLING MILL
GRUPPE: 8.0 TAMBOUR

GRUPPE: 8.0 KEHRWALZE
GROUP: 8.0 REVERSING ROLLING MILL
GRUPPE: 8.0 TAMBOUR

B8

KM 100 / 40 W



Symbolbeschreibung siehe M16 / symbol description see M16 / désignation de système voir M16 /

GRUPPE: 8.0 KEHRWALZE
 GROUP: 8.0 REVERSING ROLLING MILL
 GROUPE: 8.0 TAMBOUR

C8

KM 100 / 40 W

POS.	BENENNUNG ITM. DESCRIPTION POS. DESIGNATION	TEILE-NR. PART-NO. NO.PIECE	STCK QTY. NBR.
1	KEHRWALZE MITTEL / REVERSING ROLLING MILL / TAMBOUR	6.905-587.0	1
1	KEHRWALZE HART / REVERSING ROLLING MILL / TAMBOUR	6.905-868.0	1
1	KEHRWALZE WEICH-NAT / REVERSING ROLLING MILL / TAMBOUR	6.905-870.0	1
2	ZYL.SCHR. M 8X 20 / CHEESE HEAD SCREW / VIS A TETE CYLINDR.	7.306-041.0	4
3	BLECHTEIL / PLATE / TOLE	5.047-121.0	4
4	SCHWINGE RECHTS / LEVER / AICE	4.038-435.0	1
5	SCHWINGE LINKS / LEVER / AICE	4.038-448.0	1
6	FL.RD.SCHR. M 8X 20 / SAUCER-HEAD SCREW / BOULON A TETE BOMBEE	7.303-204.0	2
7	SCHEIBE 8 / WASHER / RONDELLE	7.312-277.0	4
8	6KT-MUTTER M 8 / HEXAGON NUT / ECROU HEXAGONAL	7.311-427.0	4
9	SCHWINGE LINKS / LEVER / AICE	5.046-859.0	1
10	SCHNELLEFESTIGER / QUICK-FASTENER / ATTACHE RAPIDE	6.343-175.0	1
11	SCHRAUBE M 8X 20 / SCREW / VIS	7.303-068.0	2
12	SCHEIBE / WASHER / RONDELLE	6.312-069.0	1
13	FL.RD.SCHR. M 8X 16 / SAUCER-HEAD SCREW / BOULON A TETE BOMBEE	7.303-193.0	2
15	RUNDRIEMEN D10 / BELT / COURROIE RONDE	6.348-283.0	1
18	SCHNELLEFESTIGER / QUICK-FASTENER / ATTACHE RAPIDE	6.343-202.0	1
19	BLECHTEIL / PLATE / TOLE	5.047-582.0	1
20	WELLE SCHWINGE / SHAFT / ARBRE	5.100-178.0	1

"=> xxxxxx" = bis Werknummer / up to serial No. / jusqu' au No. de fabr. / "xxxxxx =>" = ab Werknummer / from serial No. / a partir du No. de fabr. /

608036

02063990

59700680

GRUPPE: 9.0 KEHRBEHAELTER
GROUP: 9.0 SWEEP TANK
GRUPPE: 9.0 BAC BALAYER

A9

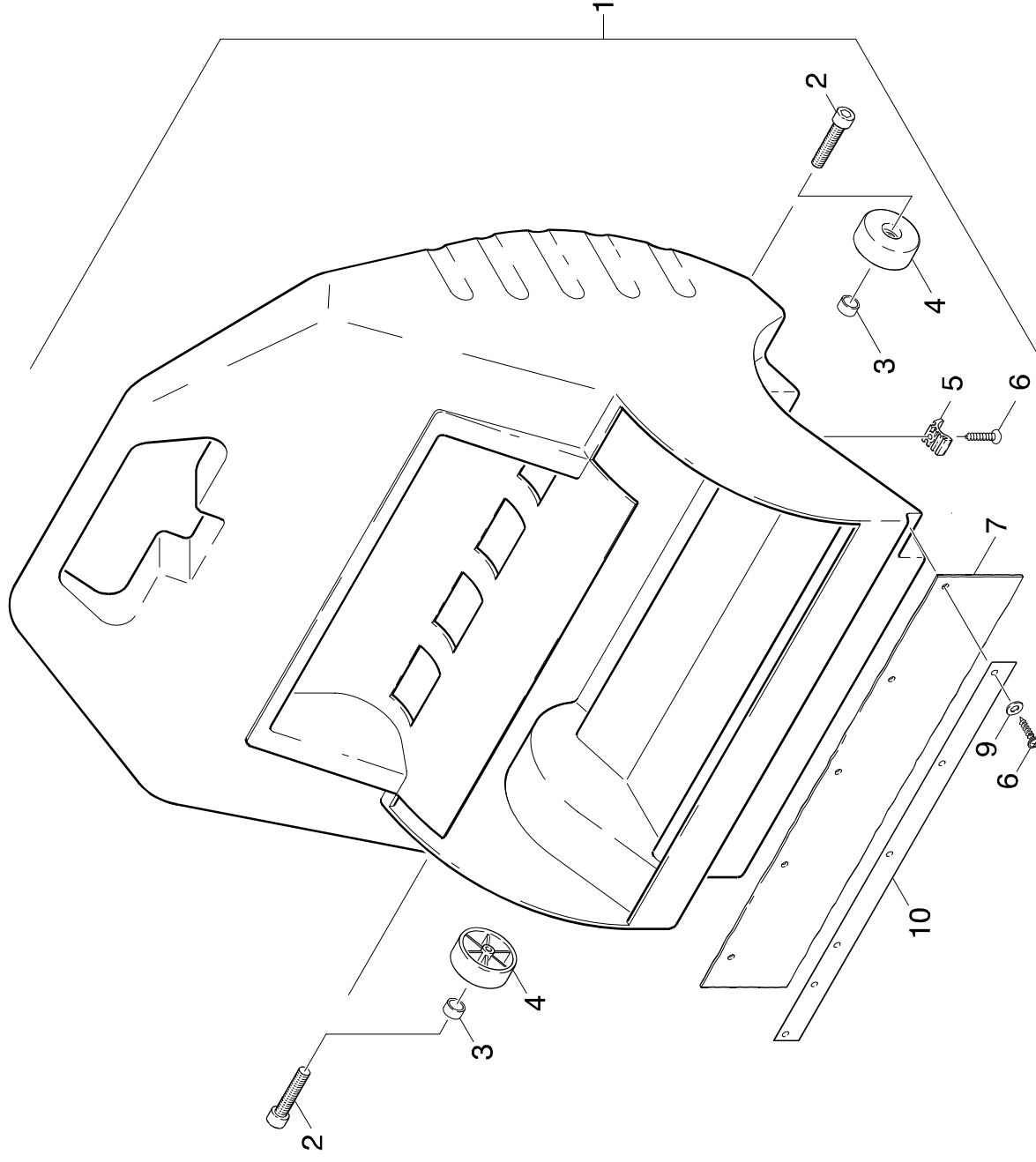
KM 100 / 40 W

**GRUPPE: 9.0 KEHRBEHAELTER
GROUP: 9.0 SWEEP TANK
GRUPPE: 9.0 BAC BALAYER**

GRUPPE: 9.0 KEHRBEHAELTER
GROUP: 9.0 SWEEP TANK
GRUPPE: 9.0 BAC BALAYER

B9

KM 100 / 40 W



Symbolbeschreibung siehe M16 / symbol description see M16 / désignation de système voir M16 /

609008

02065960

59700680

GRUPE: 9.0 KEHRBEHAELTER
GROUP: 9.0 SWEEP TANK
GRUPE: 9.0 BAC BALAYER

C9

KM 100 / 40 W

POS. ITEM. POS.	BENENNUNG DESCRIPTION DESIGNATION	TEILE-NR. PART-NO. NO.PIECE	STCK QTY. NBR.
1	KEHRBEHAELTER KPL. / SWEEP TANK / BAC BALAYER	4.070-217.0	1
2	SCHRAUBE M6X 70 / SCREW / VIS	7.306-145.0	2
3	HUELSE / SLEEVE / DOUILLE	5.110-635.0	2
4	RAD / WHEEL / ROUE	5.515-068.0	2
5	GLEITSITZ / SLIDING / AJUSTEMENT	5.031-157.0	3
6	SENKCHR. 5,0X 16 / FLAT HEADED SCREW / VIS A TETE CONIQUE	6.303-057.0	9
7	DICHTLIPPE HINTEN / SEAL / JOINT	6.365-395.0	1
9	SCHEIBE 6 / WASHER / RONDELLE	7.312-291.0	6
10	LEISTE KEHRBEH. / STRIP / BAGUETTE	5.031-847.0	1

"=> xxxxxx" = bis Werknummer / up to serial No. / jusqu' au No. de fabr. / "xxxxxx =>" = ab Werknummer / from serial No. / a partir du No. de fabr. /

609008

02065960

59700680

GRUPPE: 10.0RUETTTLER
GROUP: 10.0VIBRATOR
GRUPPE: 10.0VIBREUR

A10

KM 100 / 40 W

GRUPPE: 10.0RUETTTLER
GROUP: 10.0VIBRATOR
GRUPPE: 10.0VIBREUR

GRUPPE: 10.0RUETTLE
GROUP: 10.0VIBRATOR
GRUPE: 10.0VIBREUR

C10

KM 100 / 40 W

POS. ITEM. POS.	BENENNUNG DESCRIPTION DESIGNATION	TEILE-NR. PART-NO. NO.PIECE	STCK QTY. NBR.
1	FILTER / FILTER / FILTRE	5.731-585.0	1
2	SCHEIBE 6 / WASHER / RONDELLE	7.312-003.0	5
4	ZYL.SCHR. M 6X 12 / CHEESE HEAD SCREW / VIS A TETE CYLINDR.	6.303-193.0	9
5	BLECHTEIL / PLATE / TOLE	5.046-971.0	1
6	BLECHTEIL / PLATE / TOLE	5.048-137.0	1
7	DICHTUNG / SEAL / BOURRAGE	5.364-170.0	1
8	U-PROFIL / U-PROFILE / PROFILE EN U	5.023-355.0	1
9	ABSTREIFER / STRIPPER / DEVETISSEUR	5.030-900.0	2
10	NIET / RIVET / RIVET	6.315-068.0	10
11	SPLINT 3,2X 20 / COTTER / GOUPILLE FENDUE	7.316-342.0	1
12	STANGE / BAR / TIGE	5.107-199.0	1
13	GRIFF / HANDLE / POIGNEE	5.321-115.0	1
14	HAKEN / HOOK / PATERE	5.037-061.0	1

"=> xxxxxx" = bis Werknummer / up to serial No. / jusqu' au No. de fabr. / "xxxxxx =>" = ab Werknummer / from serial No. / a partir du No. de fabr. /

610035

02068150

59700680

M15

Bestellhinweis

Bei Ihrer Bestellung sind unbedingt anzugeben :

- | | | | | |
|---|---|--|---|---|
| <p>1.
Gerätetyp
Machine model
Type d'appareils</p> | <p>2.
Herstell-Nr.
Serial-No.
No. de série</p> | <p>3.
Benennung
Description
Designation</p> | <p>4.
Teile-Nr.
Part No.
Référence</p> | <p>5.
Stückzahl
Piece No.
Quantité</p> |
|---|---|--|---|---|



**siehe Typenschild
see name-plate
voir plaque signalétique**



**siehe Ersatzteilliste
see spare parts list
voir liste des pièces de rechange**

Bitte beachten Sie, daß der Teileumfang dieser Ersatzteilliste nicht unbedingt dem Lieferumfang Ihres Geräte entspricht.

For your information: It could be that certain parts quoted in this spare parts list were not included with the machine delivery.

Pour votre information: il se peut que certaines pièces détachées mentionnées sur la liste ne vous aient pas été livrées avec l'appareil.

Die in dieser Ersatzteilliste nicht aufgeführten Einzelteile, bestellen Sie bitte direkt beim Verragskundendienst des jeweiligen Herstellers.

Please order the individual parts not included in this assembly directly with the contract aftersales service of the manufacturer in question.

Veuillez s'il vous plaît, commander les pièces détachées qui ne sont indiquées dans notre liste des pièces détachées, directement auprès du service après-vente des fabricants en question.

Bei Bestellung von lackierten Teilen, welche in der Ersatzteilliste nicht in verschiedenen Farben ausgewiesen sind, ist zusätzlich die Farbnummer oder Farbe mit anzugeben. Diese finden Sie auf dem Typenschild oder Farbschild Ihres Gerätes.

Upon ordering of varnished parts which are not mentioned in the spare parts list as parts with different colors, kindly additionally mention the number of the color. It can be seen on the type plate of the color plate of your machine.

Commandant des parts vernissés qui ne sont pas mentionnés comme parts avec une couleur différente dans la liste des pièces détachées, veuillez mentionner de plus le numéro de la couleur. Il se trouve sur la plaque signalétique ou la plaque de couleur de votre machine.

Auflistungen von Einzelteilen bei Ersatzteil - u. Pumpensets sind in der Reihe "16" einzusehen, bzw. direkt unter dem entsprechenden Set aufgelistet.

Listings of single parts upon spare parts kits and pump kits can be seen in row "16" or directly listed below the corresponding kit.

Des établissements des pièces détachées en ce qui concerne les kits des pièces de rechange et les kits de pompes, peuvent être vus à la ligne "16" ou ils sont répertoriés directement au-dessous du jeu correspondant.

Technische Änderungen im Rahmen der Weiterentwicklung sowie das Recht der ausschließlichen Auswertung unseres geistigen Eigentums behalten wir uns vor. Vervielfältigung und Nachdruck nur mit Genehmigung und Urheberhinweis möglich.

We reserve the right to make technical changes in the course of development work and the right to make exclusive use of our intellectual property. This spare parts list may be duplicated or reprinted only with our approval and with acknowledgement of our copyright.

Nous nous réservons le droit de toutes modifications techniques dans le cadre du perfectionnement des mises au point ainsi que le droit de la mise en valeur exclusive de notre propriété intellectuelle. Polycopie et reproduction exclusivement après accord et avec mention de l'auteur.

- Die Ersatzteile, welche als Meterware geliefert werden, sind auf Einbaulänge selbst zu kürzen. Ebenso sind die Stückzahlen in den jeweiligen Gruppen als Mindestbestimmungen = 1m angegeben und können je nach Bedarf auf weitere volle Meterzahlen erhöht und bestellt werden.
- Spare Parts which are delivered as cut goods have to be shortened to installation length. The quotation of quantity in each group refers to the minimum order quantity = 1m and may be ordered and raised to further full metre-values according to demand
- Les pièces de rechange qui sont livrées comme marchandise au mètre sont à raccourcir selon la longueur d'installation. Les indications de quantité dans chaque group se réfèrent à des valeurs de mètre de plus.
- Diese Ersatzteilliste erscheint in gedruckter Form sowie als Mikrofiche. Bei Querverweisen bezieht sich die Angabe "Seitenzahl" auf die gedruckte Ersatzteilliste und die Angabe "Bildtafel" auf die Mikrofilmausgabe.
- This spare parts list is published both in printed form and as a microfiche. In the cross-references, "page number" refers to the printed spare parts list and "display table" to the microfilm edition.
- Cette liste de pièces de rechange est aussi bien imprimée que publiée sous forme de microfiche. Les indications transversales renvoient au "numéro de page" sur la liste imprimée des pièces de rechange et à la "planche" sur la microfiche.

INDEX

M16

KM 100 / 40 W

GRUPPE: GROUP: GRUPPE:	1.0 GRUNDRAMEN 1.0 BASE FRAME 1.0 CADRE	A1-C1	GRUPPE: GROUP: GRUPPE:	9.0 KEHRBEHAELTER 9.0 SWEEP TANK 9.0 BAC BALAYER	A9-C9
GRUPPE: GROUP: GRUPPE:	2.0 HAUBE 2.0 COVER 2.0 CAPOT	A2-C2	GRUPPE: GROUP: GRUPPE:	10.0 RUETTLER 10.0 VIBRATOR 10.0 VIBREUR	A10-C10
GRUPPE: GROUP: GRUPPE:	3.0 SCHUBBUEGEL 3.0 SHEARING SHACKLE 3.0 L'ARCHET DE POUSEE	A3-C3			
GRUPPE: GROUP: GRUPPE:	4.0 ANTRIEB 4.0 ACTUATION 4.0 ENTRAINEMENT	A4-C4			
GRUPPE: GROUP: GRUPPE:	5.0 KEHRBAND 5.0 SWEEPER 5.0 TAMBOUR	A5-E5			
GRUPPE: GROUP: GRUPPE:	6.0 MOTOR 6.0 MOTOR 6.0 MOTEUR	A6-E6			
GRUPPE: GROUP: GRUPPE:	7.0 KEHRWALZENKASTEN 7.0 SWEEP ROLLER CHEST 7.0 COFFRE DE CYLINDR. BALAYER	A7-E7			
GRUPPE: GROUP: GRUPPE:	8.0 KEHRWALZE 8.0 REVERSING ROLLING MILL 8.0 TAMBOUR	A8-C8			



BEISPIEL: VERSION 1
EXAMPLE: VERSION 1
EXEMPLE: VERSION 1

3.0

BEISPIEL: SIEHE IN GRUPPE 3
EXAMPLE: SEE IN GROUP 3
EXEMPLE: VOIR EN GROUPE 3



WICHTIGER HINWEIS
IMPORTANT REMARK
REMARCAQUAGE IMPORTANT

BESTELNHINWEIS SIEHE M15
EXAMPLE ORDER SEE M15
EXEMPLE DE COMMANDE VOIR M15

VARIANTENÜBERSICHT SIEHE L16
VARIANTS SURVEY SEE L16
VUE D'ENSEMBLE DE VARIANTS VOIR L16