

Ersatzteilliste
Spare Parts List
Liste des pièces de rechange

KM 650 I

1.132-810.0 KM 650 I TORNA* USA



GRUPPE: 1.0 KEHRBEHAELTER
GROUP: 1.0 SWEEP TANK
GRUPPE: 1.0 BAC BALAYER

A1

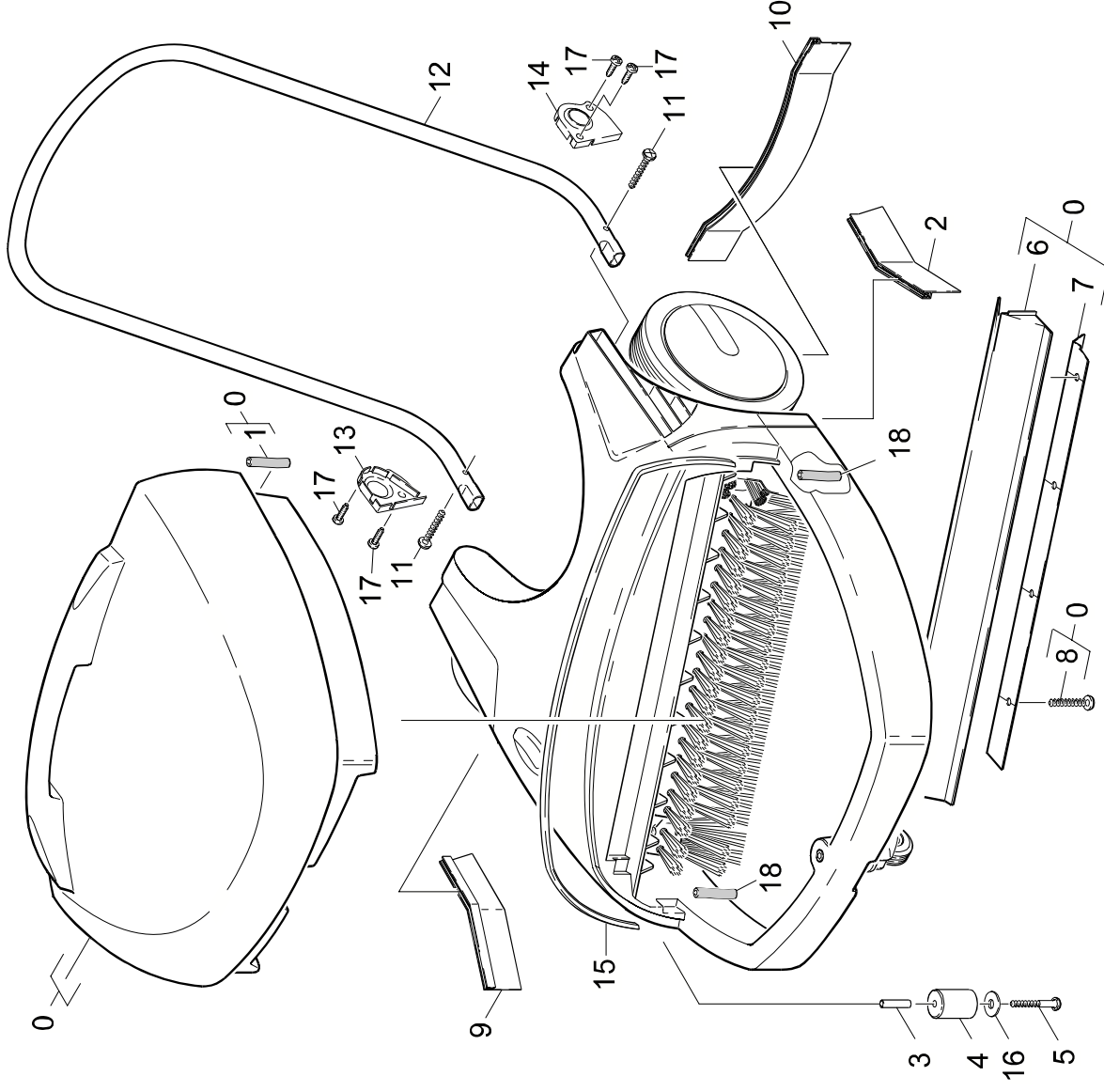
KM 650 I

GRUPPE: 1.0 KEHRBEHAELTER
GROUP: 1.0 SWEEP TANK
GRUPPE: 1.0 BAC BALAYER

GRUPPE: 1.0 KEHRBEHAELTER
GROUP: 1.0 SWEEP TANK
GRUPPE: 1.0 BAC BALAYER

B1

KM 650 I



Symbolbeschreibung siehe M16 / symbol description see M16 / désignation de système voir M16 /

GRUPPE: 1.0 KEHRBEHAELTER
 GROUP: 1.0 SWEEP TANK
 GROUPE: 1.0 BAC BALAYER

C1

KM 650 I

POS. ITEM. POS.	BENENNUNG DESCRIPTION DESIGNATION	TEILE-NR. PART-NO. NO.PIECE	STCK QTY. NBR.
0	BEHAELTER / TANK / BAC / => 10099	4.070-304.0	1
0	BEHAELTER EUR BTC / TANK / BAC 10100 =>	4.070-405.0	1
1	GUMMIDICHTUNG / RUBBER GASKET / JOINT EN CAOUTCHOUC	5.364-220.0	1
2	DICHTLIPPE LINKS / SEAL / JOINT	5.365-223.0	1
3	HUELSE / SLEEVE / DOUILLE	5.110-710.0	1
4	ROLLE / ROLLER / ROULETTE	5.515-045.0	1
5	SCHRAUBE 5 X 50 / SCREW / VIS	7.303-111.0	1
6	KEHRKEIL / WEDGE / CALE / => 10099	5.031-449.0	1
6	KEHRKEIL / WEDGE / CALE 10100 =>	5.031-897.0	1
7	KEHRLIPPE / RUBBERLIP / LEVRE CAOUTCHOUC / => 10099	5.031-551.0	1
7	KEHRLIPPE / RUBBERLIP / LEVRE CAOUTCHOUC 10100 =>	5.031-896.0	1
8	SCHRAUBE 5X16 / SCREW / VIS	6.303-155.0	7
9	DICHTLIPPE RECHTS / SEAL / JOINT	5.365-224.0	1
10	DICHTLIPPE HINTEN / SEAL / JOINT	5.365-225.0	1
11	SCHRAUBE 8 X 50 / SCREW / VIS	6.303-300.0	2
12	SCHUBBUEGEL / SHEARING SHACKLE / L'ARCHET DE POUSEE	5.034-548.0	1
13	BLLENDE RECHTS / SCREEN / ECRAN	5.031-612.0	1
14	BLLENDE LINKS / SCREEN / ECRAN	5.031-613.0	1
15	GUMMIDICHTUNG / RUBBER GASKET / JOINT EN CAOUTCHOUC	5.364-218.0	1
16	SCHIBE B 5,3 / WASHER / RONDELLE	7.312-002.0	1
17	SCHRAUBE 3 X 12 / SCREW / VIS	7.303-092.0	4
18	GUMMIDICHTUNG / RUBBER GASKET / JOINT EN CAOUTCHOUC	5.364-219.0	2

"-=> xxxxxx" = bis Werknummer / up to serial No. / jusqu' au No. de fabr. / "xxxxxx =>" = ab Werknummer / from serial No. / a partir du No. de fabr. /

601081

02072640

59585510

GRUPPE: 2.0 ANTRIEB
GROUP: 2.0 GEAR
GROUPE: 2.0 ENTRAINEMENT

A2

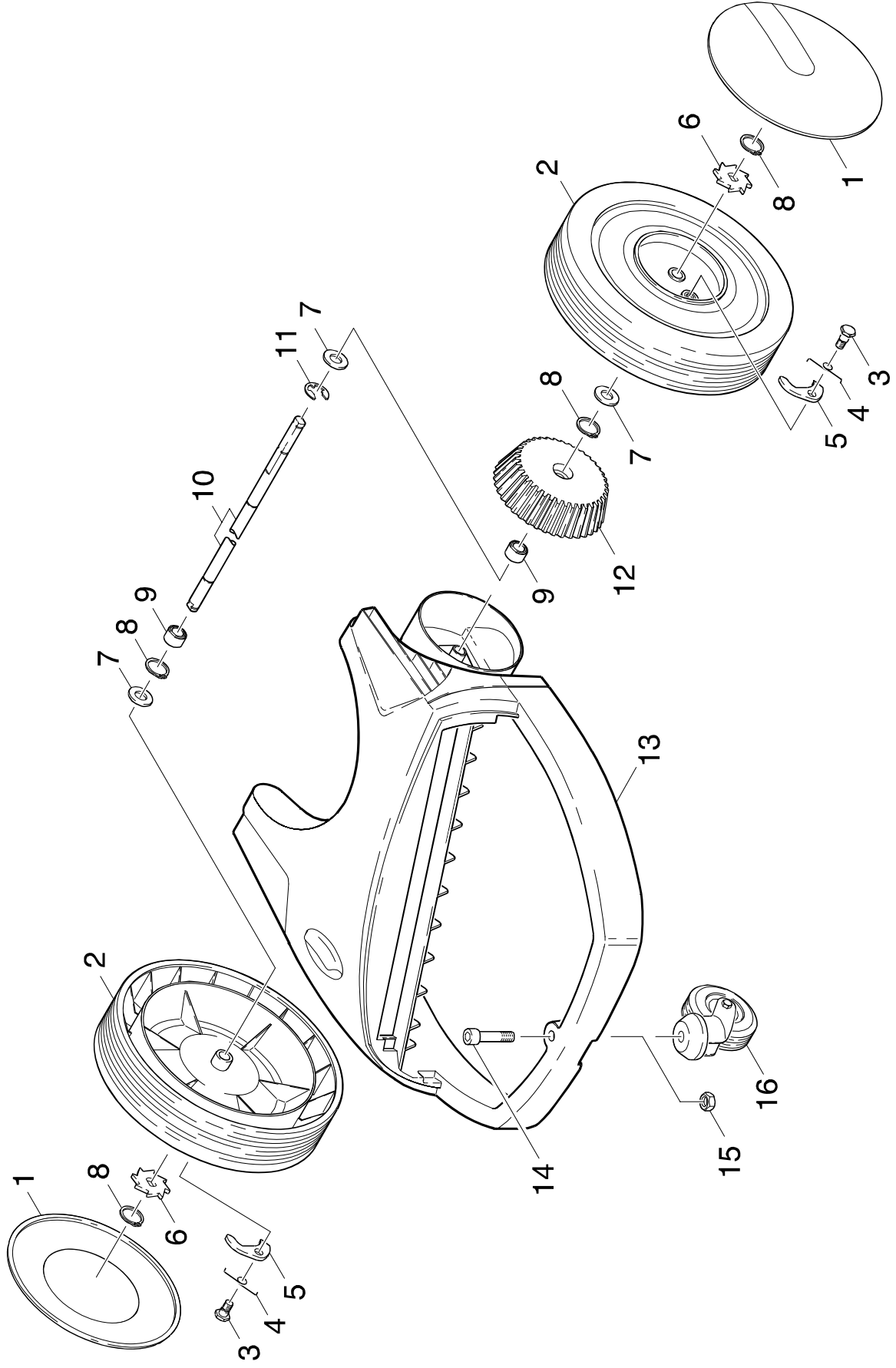
KM 650 I

**GRUPPE: 2.0 ANTRIEB
GROUP: 2.0 GEAR
GROUPE: 2.0 ENTRAINEMENT**

GRUPPE: 2.0 ANTRIEB
GROUP: 2.0 GEAR
GRUPPE: 2.0 ENTRAINEMENT

B2

KM 650 I



Symbolbeschreibung siehe M16 / symbol description see M16 / désignation de système voir M16 /

GRUPE: 2.0 ANTRIEB
GROUP: 2.0 GEAR
GRUPE: 2.0 ENTRAINEMENT

C2

KM 650 I

POS.	BENENNUNG ITM. DESCRIPTION POS. DESIGNATION	TEILE-NR. PART-NO. NO.PIECE	STCK QTY. NBR.
1	RADDECKEL / COVER / COUVERCLE	5.063-799.0	2
2	RAD / WHEEL / ROUE	5.515-110.0	2
3	BUNDSCHRAUBE / FIXING SCREW / VIS DE ASSEMBLAGE	5.305-268.0	2
4	SCHENKELFEDER / LEG SPRING / RESSORT SPIRAL	5.332-429.0	2
5	KLINKE / CATCH / LOQUET	5.001-750.0	2
6	FREILAUF / FREE RUNNING / ROUE LIBRE	5.352-059.0	2
7	SCHEIBE 13 / WASHER / RONDELLE	7.312-075.0	3
8	S-RING 12X1 / SPRING CLIP / CIRCLIP	7.343-003.0	4
9	GLEITLAGER / PLAIN BEARING / PALIER GLISSEUR	6.403-006.0	2
10	ACHSE / AXLE / ESSIEU	5.105-256.0	1
11	S-SCHEIBE 9 / LOCK WASHER / RONDELLE D'ARRET	7.343-205.0	1
12	KEGELRAD GROSS / ANGULAR WHEEL / ROUE CONIQUE	5.354-010.0	1
13	RAHMEN / FRAME / CADRE	5.050-125.0	1
14	ZYL.SCHR. M10X 50 / CHEESE HEAD SCREW / VIS A TETE CYLINDR.	7.306-069.0	1
16	LENKROLLE / CASTOR / ROUE PIVOTANTE	6.435-239.0	1

"=> xxxxxx" = bis Werknummer / up to serial No. / jusqu' au No. de fabr. / "xxxxxx =>" = ab Werknummer / from serial No. / a partir du No. de fabr. /

602082

02072650

59585510

GRUPPE: 3.0 KEHRWALZE
GROUP: 3.0 REVERSING ROLLING MILL
GRUPPE: 3.0 TAMBOUR

A3

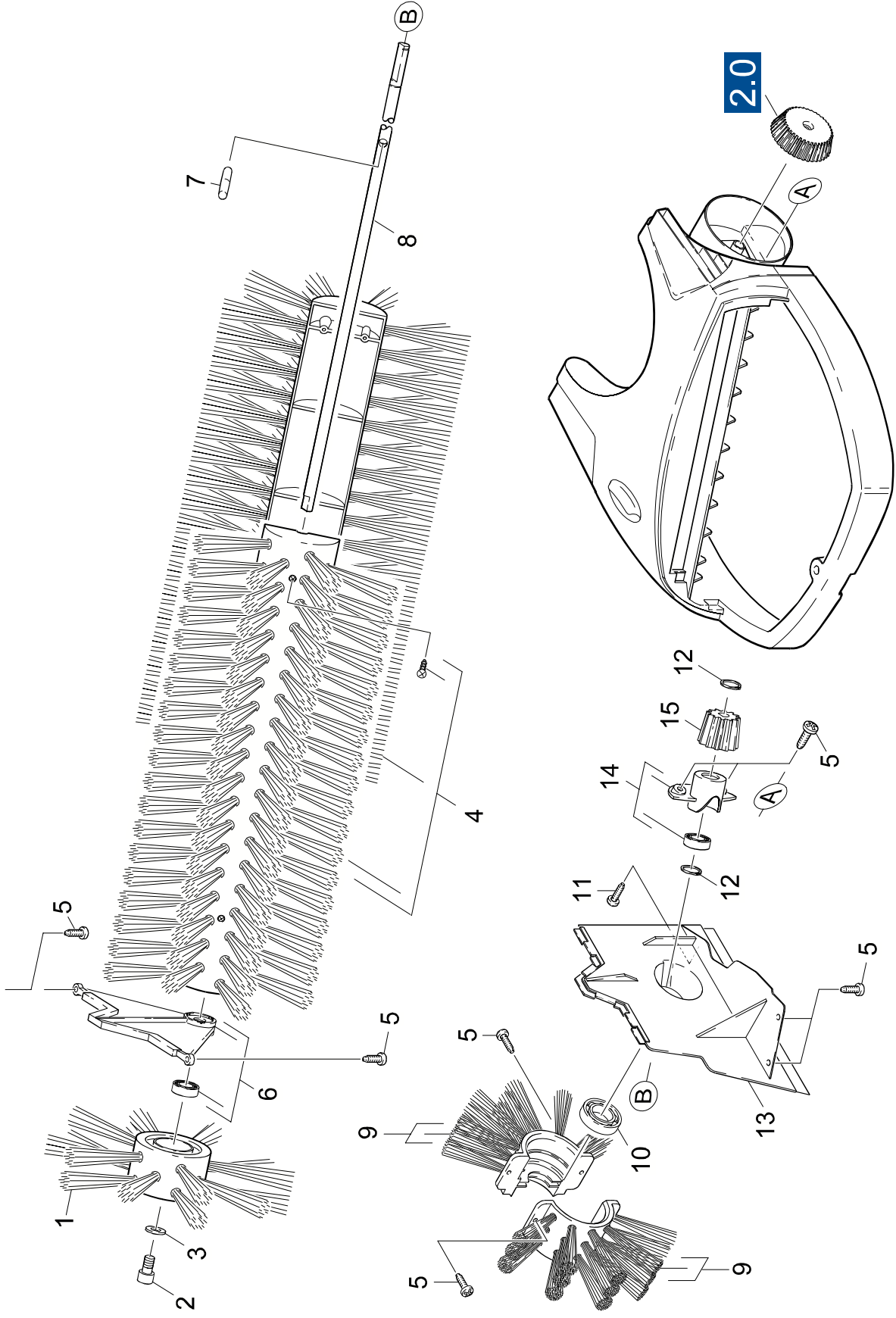
KM 650 I

GRUPPE: 3.0 KEHRWALZE
GROUP: 3.0 REVERSING ROLLING MILL
GRUPPE: 3.0 TAMBOUR

GRUPPE: 3.0 KEHRWALZE
GROUP: 3.0 REVERSING ROLLING MILL
GROUPE: 3.0 TAMBOUR

B3

KM 650 I



Symbolbeschreibung siehe M16 / symbol description see M16 / désignation de système voir M16 /

GRUPPE: 3.0 KEHRWALZE
 GROUP: 3.0 REVERSING ROLLING MILL
 GROUPE: 3.0 TAMBOUR

C3

KM 650 I

POS. ITEM. POS.	BENENNUNG DESCRIPTION DESIGNATION	TEILE-NR. PART-NO. NO.PIECE	STCK QTY. NBR.
1	SEITENKEHRWALZE / SIDE REVERSING ROLL MILL / TAMBOUR LATERAL	6.906-043.0	1
2	6KT-SCHR. M 6X 12 / HEXAGONAL HEAD SCREW / VIS HEXAGONAL	7.304-382.0	1
3	SCHEIBE R 6,6 / WASHER / RONDELLE	7.312-260.0	1
4	KEHRWALZE / REVERSING ROLLING MILL / TAMBOUR / => 10099	6.906-042.0	1
4	KEHRWALZE / REVERSING ROLLING MILL / TAMBOUR 10100 =>	6.906-233.0	1
5	SCHRAUBE 5X16 / SCREW / VIS 10100 =>	6.303-155.0	8
6	LAGERSCHILD / END PLATE / FLASQUE	5.250-085.0	1
7	KNEBELKERBS: 6.0X45 / GROOVED PIN / GOUPILLE CANNELEE 10100 =>	7.314-840.0	2
9	KEHRWALZE / REVERSING ROLLING MILL / TAMBOUR 10100 =>	6.906-235.0	1
10	KUGELLAGER 61908 / BALL BEARING / ROULEMENT A BILLE 10100 =>	7.401-024.0	1
11	SCHRAUBE 5 X 25 / SCREW / VIS 10100 =>	7.303-109.0	1
12	S-RING 12X1 / SPRING CLIP / CIRCLIP	7.343-003.0	2
13	LAGERSCHILD / END PLATE / FLASQUE 10100 =>	5.250-106.0	1
14	FLANSCH / FLANGE / BRIDE	5.122-327.0	1
15	KEGELRAD KLEIN / ANGULAR WHEEL / ROUE CONIQUE	5.354-009.0	1

"=> xxxxxx" = bis Werknummer / up to serial No. / jusqu' au No. de fabr. / "xxxxxx =>" = ab Werknummer / from serial No. / a partir du No. de fabr. /

603060

02072660

59585510

M15

Bestellhinweis

Bei Ihrer Bestellung sind unbedingt anzugeben :

- | | | | | |
|---|---|--|---|---|
| <p>1.
Gerätetyp
Machine model
Type d'appareils</p> | <p>2.
Herstell-Nr.
Serial-No.
No. de série</p> | <p>3.
Benennung
Description
Designation</p> | <p>4.
Teile-Nr.
Part No.
Référence</p> | <p>5.
Stückzahl
Piece No.
Quantité</p> |
|---|---|--|---|---|



**siehe Typenschild
see name-plate
voir plaque signalétique**



**siehe Ersatzteilliste
see spare parts list
voir liste des pièces de rechange**

Bitte beachten Sie, daß der Teileumfang dieser Ersatzteilliste nicht unbedingt dem Lieferumfang Ihres Geräte entspricht.

For your information: It could be that certain parts quoted in this spare parts list were not included with the machine delivery.

Pour votre information: il se peut que certaines pièces détachées mentionnées sur la liste ne vous aient pas été livrées avec l'appareil.

Die in dieser Ersatzteilliste nicht aufgeführten Einzelteile, bestellen Sie bitte direkt beim Vertragskundendienst des jeweiligen Herstellers.

Please order the individual parts not included in this assembly directly with the contract aftersales service of the manufacturer in question.

Veuillez s'il vous plaît, commander les pièces détachées qui ne sont indiquées dans notre liste des pièces détachées, directement auprès du service après-vente des fabricants en question.

Bei Bestellung von lackierten Teilen, welche in der Ersatzteilliste nicht in verschiedenen Farben ausgewiesen sind, ist zusätzlich die Farbnummer oder Farbe mit anzugeben. Diese finden Sie auf dem Typenschild oder Farbschild Ihres Gerätes.

Upon ordering of varnished parts which are not mentioned in the spare parts list as parts with different colors, kindly additionally mention the number of the color. It can be seen on the type plate of the color plate of your machine.

Commandant des parts vernissés qui ne sont pas mentionnés comme parts avec une couleur différente dans la liste des pièces détachées, veuillez mentionner de plus le numéro de la couleur. Il se trouve sur la plaque signalétique ou la plaque de couleur de votre machine.

Aufflistungen von Einzelteilen bei Ersatzteil - u. Pumpensets sind in der Reihe "16" einzusehen, bzw. direkt unter dem entsprechenden Set aufgelistet.

Listings of single parts upon spare parts kits and pump kits can be seen in row "16" or directly listed below the corresponding kit.

Des établissements des pièces détachées en ce qui concerne les kits des pièces de rechange et les kits de pompes, peuvent être vus à la ligne "16" ou ils sont répertoriés directement au-dessous du jeu correspondant.

Technische Änderungen im Rahmen der Weiterentwicklung sowie das Recht der ausschließlichen Auswertung unseres geistigen Eigentums behalten wir uns vor. Vervielfältigung und Nachdruck nur mit Genehmigung und Urheberhinweis möglich.

We reserve the right to make technical changes in the course of development work and the right to make exclusive use of our intellectual property. This spare parts list may be duplicated or reprinted only with our approval and with acknowledgement of our copyright.

Nous nous réservons le droit de toutes modifications techniques dans le cadre du perfectionnement des mises au point ainsi que le droit de la mise en valeur exclusive de notre propriété intellectuelle. Polycopie et reproduction exclusivement après accord et avec mention de l'auteur.

- Die Ersatzteile, welche als Meterware geliefert werden, sind auf Einbaulänge selbst zu kürzen. Ebenso sind die Stückzahlen in den jeweiligen Gruppen als Mindestbestellmengen = 1m angegeben und können je nach Bedarf auf weitere volle Meterzahlen erhöht und bestellt werden.
- Spare Parts which are delivered as cut goods have to be shortened to installation length. The quotation of quantity in each group refers to the minimum order quantity = 1m and may be ordered and raised to further full metre-values according to demand
- Les pièces de rechange qui sont livrées comme marchandise au mètre sont à raccourcir selon la longueur d'installation. Les indications de quantité dans chaque group se réfèrent à des valeurs de mètre de plus.
- Diese Ersatzteilliste erscheint in gedruckter Form sowie als Mikrofiche. Bei Querverweisen bezieht sich die Angabe "Seitenzahl" auf die gedruckte Ersatzteilliste und die Angabe "Bildtafel" auf die Mikrofilmausgabe.
- This spare parts list is published both in printed form and as a microfiche. In the cross-references, "page number" refers to the printed spare parts list and "display table" to the microfilm edition.
- Cette liste de pièces de rechange est aussi bien imprimée que publiée sous forme de microfiche. Les indications transversales renvoient au "numéro de page" sur la liste imprimée des pièces de rechange et à la "planche" sur la microfiche.

INDEX

M16

KM 650 I

GRUPPE: 1.0 KEHRBEHAELTER A1-C1
GROUP: 1.0 SWEEP TANK
GROUPE: 1.0 BAC BALAYER

GRUPPE: 2.0 ANTRIEB A2-C2
GROUP: 2.0 GEAR
GROUPE: 2.0 ENTRAINEMENT

GRUPPE: 3.0 KEHRWALZE A3-C3
GROUP: 3.0 REVERSING ROLLING MILL
GROUPE: 3.0 TAMBOUR



BEISPIEL: VERSION 1
EXAMPLE: VERSION 1
EXEMPLE: VERSION 1

3.0

BEISPIEL: SIEHE IN GRUPPE 3
EXAMPLE: SEE IN GROUP 3
EXEMPLE: VOIR EN GROUPE 3



WICHTIGER HINWEIS
IMPORTANT REMARK
REMARCAQUAGE IMPORTANT

GRUPPE 1-16 = MIKROFILM 1 GRUPPE 17-32 = MIKROFILM 2
GROUP 1-16 = MICROFICHE 1 GROUP 17-32 = MICROFICHE 2
GROUPE 1-16 = MICROFICHE 1 GROUPE 17-32 = MICROFICHE 2

BESTELHINWEIS SIEHE M15

EXAMPLE ORDER SEE M15

EXEMPLE DE COMMANDE VOIR M15

VARIANTENÜBERSICHT SIEHE L16

VARIANTS SURVEY SEE L16

VUE D'ENSEMBLE DE VARIANTS VOIR L16