



Ersatzteilliste
Spare Parts List
Liste des pièces de rechange

KSM 750 B HONDA

1.049-814.0 KSM 750 B TOR*USA

GRUPPE: 1.0 GRUNDRAHMEN
GROUP: 1.0 BASE FRAME
GRUPPE: 1.0 CADRE

A1

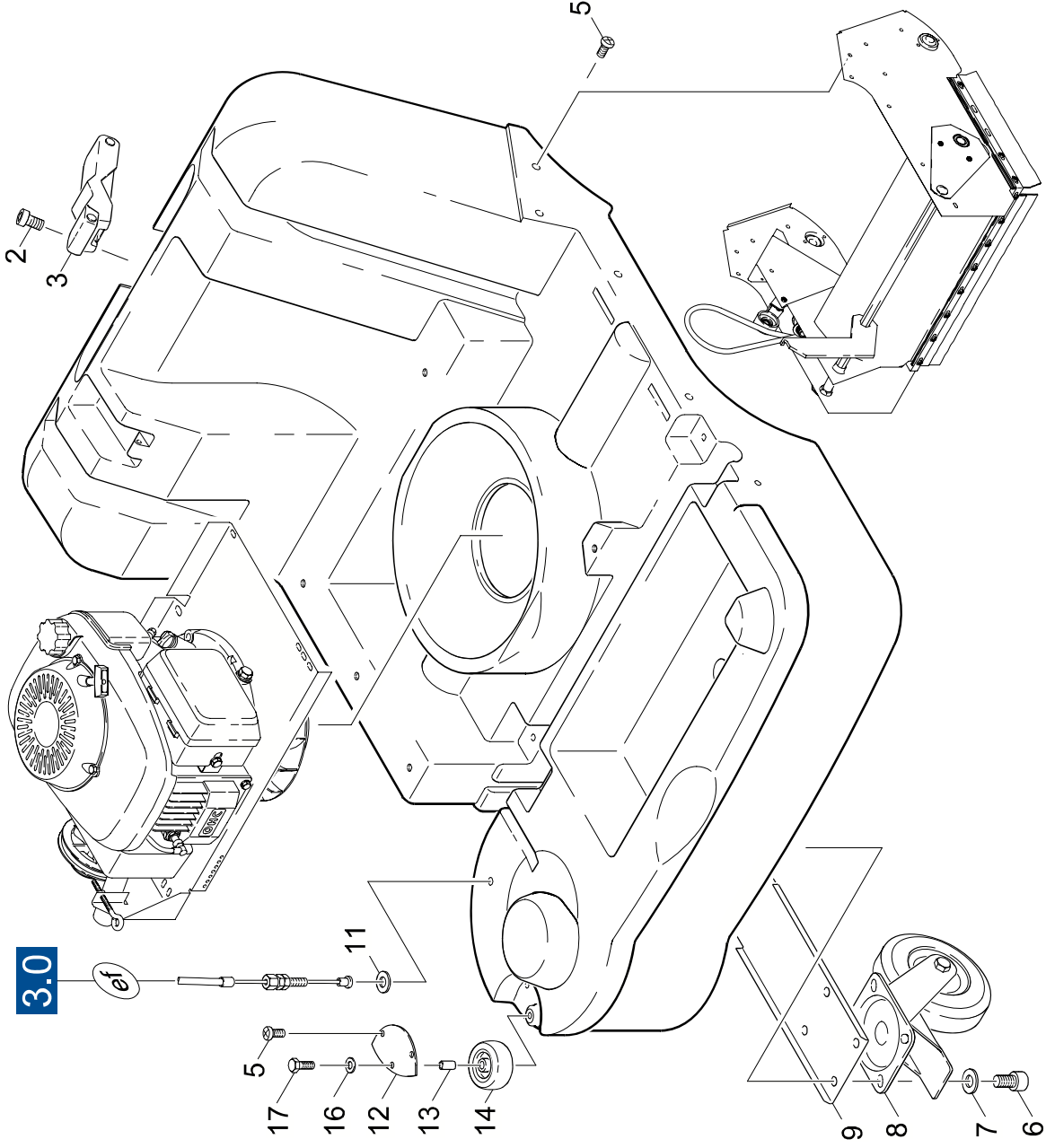
KSM 750 B HONDA

GRUPPE: 1.0 GRUNDRAHMEN
GROUP: 1.0 BASE FRAME
GRUPPE: 1.0 CADRE

GRUPPE: 1.0 GRUNDRAHMEN
GROUP: 1.0 BASE FRAME
GRUPPE: 1.0 CADRE

B1

KSM 750 B HONDA



GRUPPE: 1.0 GRUNDRAMMEN
GROUP: 1.0 BASE FRAME
GRUPE: 1.0 CADRE

C1

KSM 750 B HONDA

POS. ITEM. POS.	BENENNUNG DESCRIPTION DESIGNATION	TEILE-NR. PART-NO. NO.PIECE	STCK QTY. NBR.
2	SCHRAUBE 5X16 / SCREW / VIS	6.303-155.0	4
3	SPANNVERSCHLUSS / LOCK / MANDRIN	6.375-213.0	1
5	SCHRAUBE 6,0X20 / SCREW / VIS	6.303-174.0	10
6	ZYL.SCHR. M 8X 20 / CHEESE HEAD SCREW / VIS A TETE CYLINDR.	7.306-041.0	4
7	SCHEIBE 8 / WASHER / RONDELLE	7.312-004.0	4
8	LENKROLLE D125 / CASTOR / ROUE PIVOTANTE	6.435-270.0	1
9	BLECHTEIL / PLATE / TOLE	5.047-356.0	1
11	SCHEIBE 6 / WASHER / RONDELLE	7.312-276.0	1
12	BLECH / PLATE / TOLE	5.001-849.0	1
13	ROHR / PIPE / TUYAU	5.029-334.0	1
14	RAD D50 / WHEEL / ROUE	6.435-373.0	1
16	SCHEIBE 6 / WASHER / RONDELLE	7.312-003.0	1
17	6KT-SCHR. M 6X 25 / HEXAGONAL HEAD SCREW / VIS HEXAGONAL	7.304-386.0	1

"=> xxxxxx" = bis Werknummer / up to serial No. / jusqu' au No. de fabr. / "xxxxxx =>" = ab Werknummer / from serial No. / a partir du No. de fabr. /

601080

02066740

59586820

GRUPPE: 2.0 HAUBE
GROUP: 2.0 COVER
GRUPPE: 2.0 CAPOT

A2

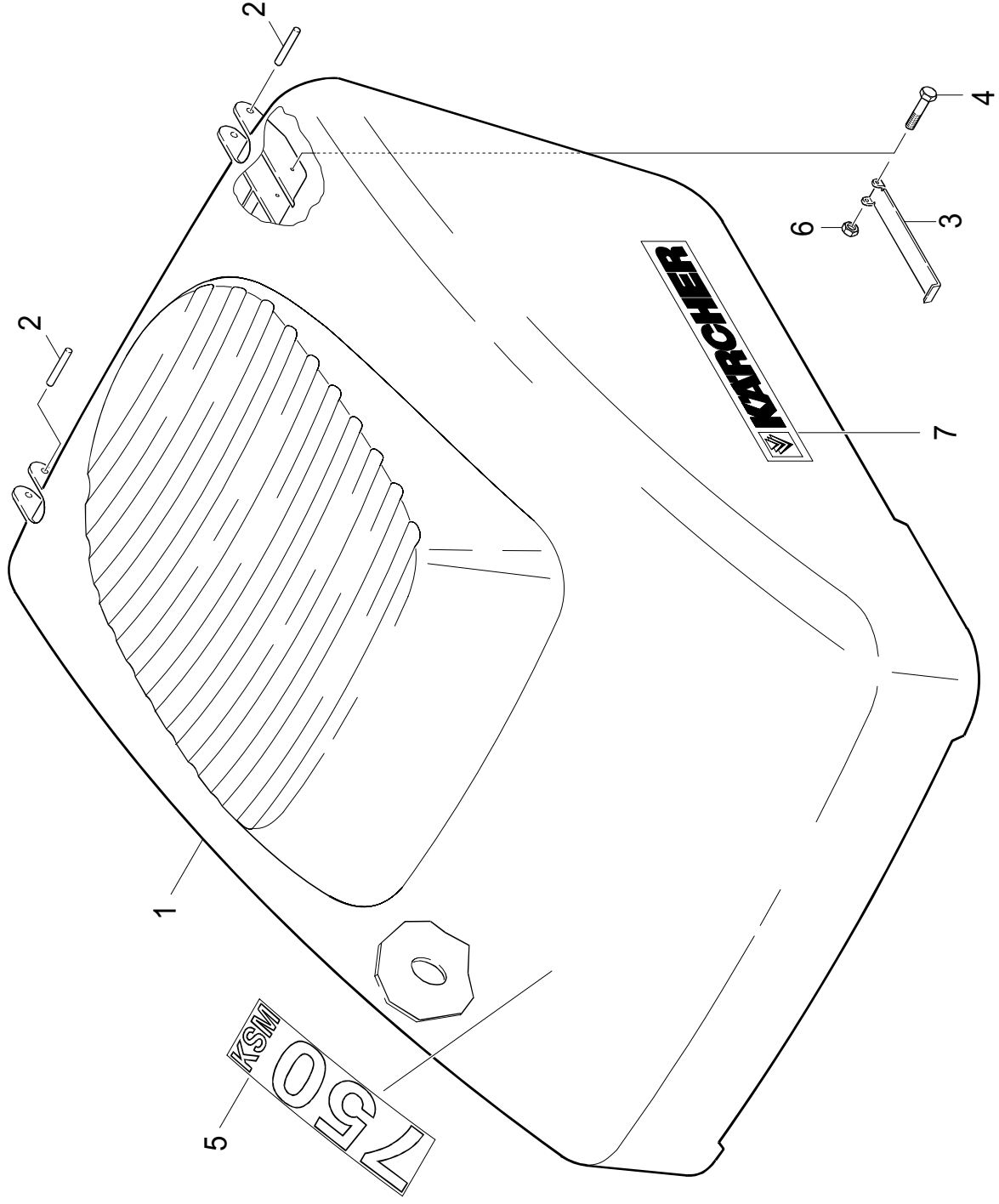
KSM 750 B HONDA

GRUPPE: 2.0 HAUBE
GROUP: 2.0 COVER
GRUPPE: 2.0 CAPOT

GRUPPE: 2.0 HAUBE
GROUP: 2.0 COVER
GRUPPE: 2.0 CAPOT

B2

KSM 750 B HONDA



602080

Symbolbeschreibung siehe M16 / symbol description see M16 / désignation de système voir M16 /

02066750

59586820

GRUPPE: 2.0 HAUBE
GROUP: 2.0 COVER
GROUPE: 2.0 CAPOT

C2

KSM 750 B HONDA

POS. ITEM. POS.	BENENNUNG DESCRIPTION DESIGNATION	TEILE-NR. PART-NO. NO.PIECE	STCK QTY. NBR.
1	HAUBE / COVER / CAPOT	5.067-204.0	1
2	ACHSE / AXLE / ESSIEU	5.105-214.0	2
3	BLECHTEIL / PLATE / TOLE	5.007-919.0	1
4	ZYL.SCHR. M 4 X 40 / CHEESE HEAD SCREW / VIS A TETE CYLINDR.	7.306-167.0	1
5	SCHILD / DECAL / PLAQUE	5.380-486.0	1
6	6KT-MUTTER M 4 / HEXAGON NUT / ECROU HEXAGONAL	7.311-516.0	1
7	SCHRIFTZUG / CHARACTER / TRAIT	5.390-708.0	2

"=> xxxxxx" = bis Werknummer / up to serial No. / jusqu' au No. de fabr. / "xxxxxx =>" = ab Werknummer / from serial No. / a partir du No. de fabr. /

602080

02066750

59586820

GRUPPE: 3.0 SCHUBBUEGEL
GROUP: 3.0 SHEARING SHACKLE
GRUPPE: 3.0 L'ARCHET DE POUSEE

A3

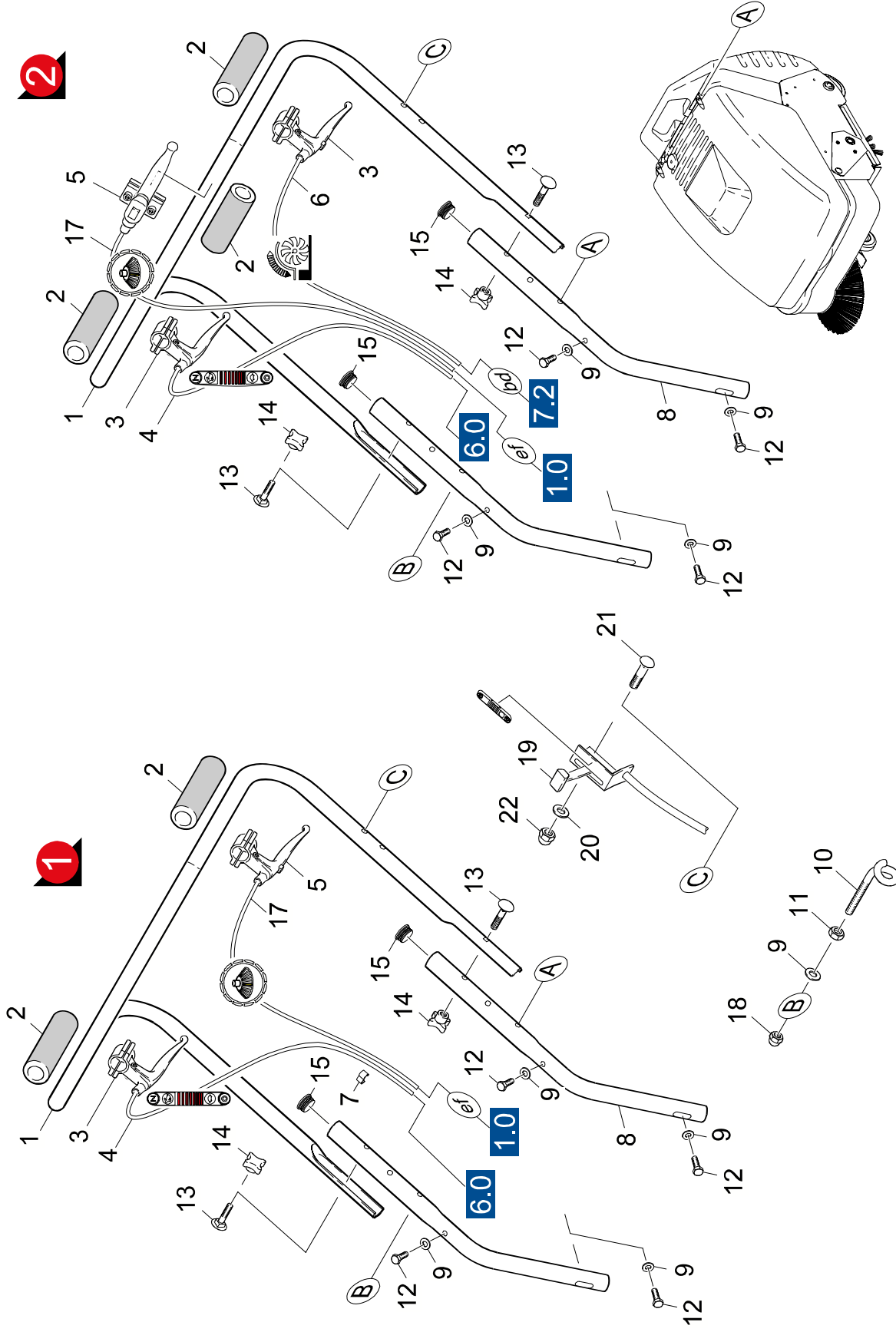
KSM 750 B HONDA

GRUPPE: 3.0 SCHUBBUEGEL
GROUP: 3.0 SHEARING SHACKLE
GRUPPE: 3.0 L'ARCHET DE POUSEE

GRUPPE: 3.0 SCHUBBUEGEL
 GROUP: 3.0 SHEARING SHACKLE
 GROUPE: 3.0 L'ARCHET DE POUSEE

B3

KSM 750 B HONDA



Symbolbeschreibung siehe M16 / symbol description see M16 / désignation de système voir M16 /

GRUPPE: 3.0 SCHUBBUEGEL
 GROUP: 3.0 SHEARING SHACKLE
 GROUPE: 3.0 L'ARCHET DE POUSEE

C3

KSM 750 B HONDA

POS. ITEM. POS.	BENENNUNG DESCRIPTION DESIGNATION	TEILE-NR. PART-NO. NO.PIECE	STCK QTY. NBR.	POS. ITEM. POS.	BENENNUNG DESCRIPTION DESIGNATION	TEILE-NR. PART-NO. NO.PIECE	STCK QTY. NBR.
1	SCHUBBUEGEL / SHEARING SHACKLE / L'ARCHET DE POUSEE	5.034-640.0	1	18	HUTMUTTER M 6 / CAP NUT / ECROU BORGNE	7.311-380.0	2
2	SCHAUMSTOFFGRIFF / CELLULAR HANDLE / POIGNEE STUECKZAHL NACH BEDARF/QUANTITY ACCORDING TO DEMAND/NOMBRE DE PIECES AU BESOIN	6.321-135.0	3	19	GASZUG / WIRE / CABLE	6.906-261.0	1
3	BETAETIGUNGSHABEL / OPERATING LEVER / LEVIER DE MANOEUVRE STUECKZAHL NACH BEDARF/QUANTITY ACCORDING TO DEMAND/NOMBRE DE PIECES AU BESOIN	6.437-467.0	2	20	SCHEIBE 5 / WASHER / RONDELLE	7.312-278.0	2
4	BOWDENZUG KPL. / BOWDEN WIRE / CABLE SOUS GAINE FETT-SPRAY FUER BOWDENZUG DOSE 400 ML 6.288-107/GREASE SPRAY FOR BOWDEN WIRE 400 ML TIN 6.288-107/GRAISSE POUR CABLE SOUS GAINE 400 ML BOITE 6.288-107	6.431-124.0	1	21	SCHRAUBE M 5X 35 / SCREW / VIS	7.306-185.0	2
5	BETAETIGUNGSHABEL / OPERATING LEVER / LEVIER DE MANOEUVRE	6.437-468.0	1	22	HUTMUTTER M 5 / CAP NUT / ECROU BORGNE	7.311-385.0	2
6	BOWDENZUG KPL. / BOWDEN WIRE / CABLE SOUS GAINE VERSION 2FETT-SPRAY FUER BOWDENZUG DOSE 400 ML 6.288-107/GREASE SPRAY FOR BOWDEN WIRE 400 ML TIN 6.288-107/GRAISSE POUR CABLE SOUS GAINE 400 ML BOITE 6.288-107	6.431-198.0	1				
7	DOPPELKABELSCHELLE / CABLE CLAMP / BORNE DE CABLE	6.647-696.0	2				
8	ROHR SCHUBBUEGEL / PIPE / TUYAU	5.029-341.0	2				
9	SCHEIBE 6 / WASHER / RONDELLE	7.312-003.0	5				
10	HAKEN / HOOK / PATERE STUECKZAHL NACH BEDARF/QUANTITY ACCORDING TO DEMAND/NOMBRE DE PIECES AU BESOIN	6.491-556.0	2				
11	6KT-MUTTER M 6 / HEXAGON NUT / ECROU HEXAGONAL STUECKZAHL NACH BEDARF/QUANTITY ACCORDING TO DEMAND/NOMBRE DE PIECES AU BESOIN	7.311-003.0	2				
12	6KT-SCHR. M 6X 30 / HEXAGONAL HEAD SCREW / VIS HEXAGONAL	7.304-387.0	4				
13	FL.RD.SCHR. M 6X 35 / SAUCER-HEAD SCREW / BOULON A TETE BOMBEE	7.303-190.0	2				
14	KREUZGRIFF M 6 / STAR HANDLE / POIGNEE EN ETOILE	6.310-023.0	2				
15	VERSCHLUSSTOPFEN / DRAIN PLUG / BOUCHON	6.368-173.0	2				
17	BOWDENZUG KPL. / BOWDEN WIRE / CABLE SOUS GAINE FETT-SPRAY FUER BOWDENZUG DOSE 400 ML 6.288-107/GREASE SPRAY FOR BOWDEN WIRE 400 ML TIN 6.288-107/GRAISSE POUR CABLE SOUS GAINE 400 ML BOITE 6.288-107	6.431-123.0	1				

"=> xxxxxx" = bis Werknummer / up to serial No. / jusqu' au No. de fabr. / "xxxxxx =>" = ab Werknummer / from serial No. / a partir du No. de fabr. /

603057

02066760

59586820

GRUPPE: 4.0 ANTRIEB
GROUP: 4.0 GEAR
GRUPPE: 4.0 ENTRAINEMENT

A4

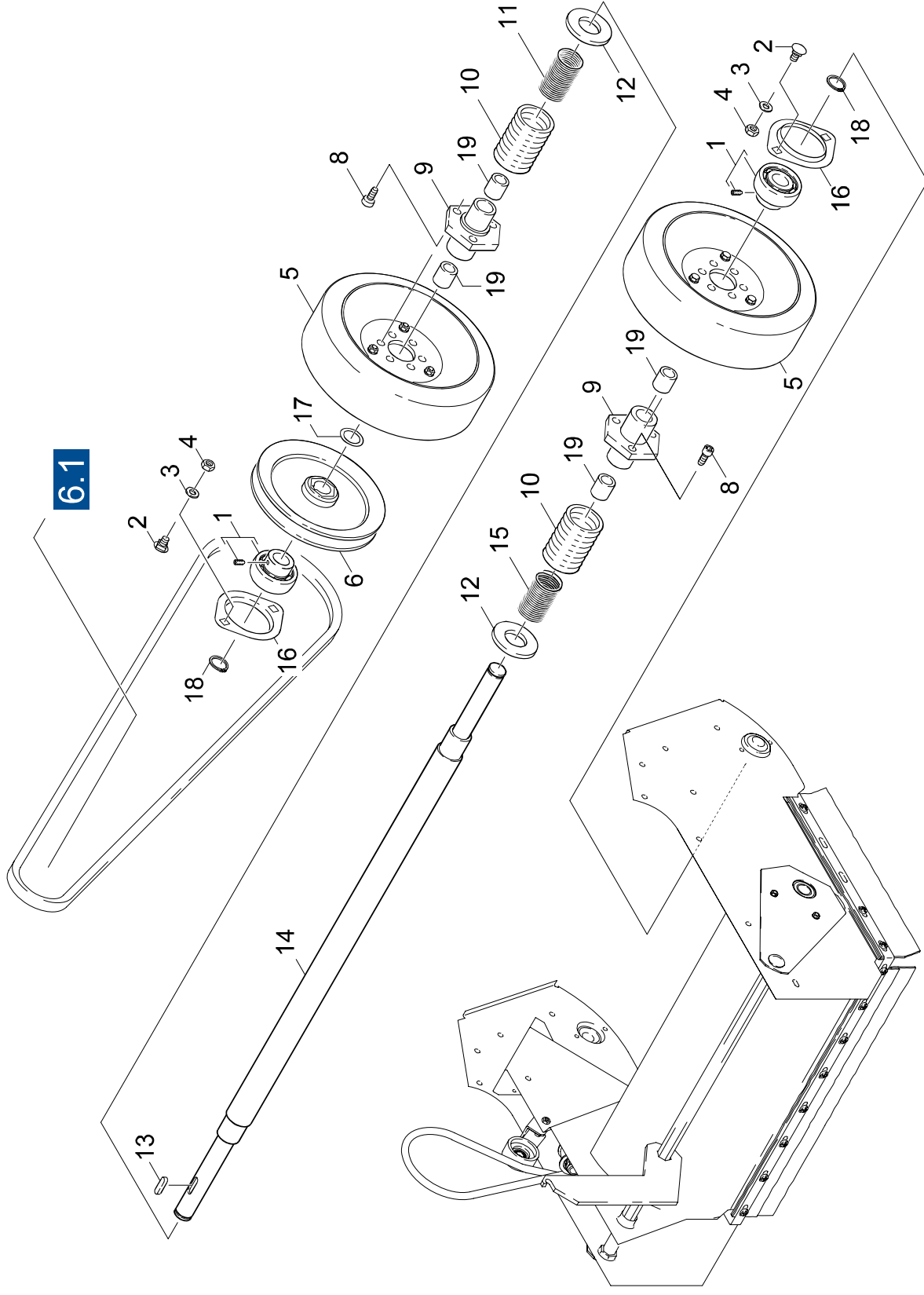
KSM 750 B HONDA

**GRUPPE: 4.0 ANTRIEB
GROUP: 4.0 GEAR
GRUPPE: 4.0 ENTRAINEMENT**

GRUPPE: 4.0 ANTRIEB
GROUP: 4.0 GEAR
GROUPE: 4.0 ENTRAINEMENT

B4

KSM 750 B HONDA



Symbolbeschreibung siehe M16 / symbol description see M16 / désignation de système voir M16 /

604043

02066770

59586820

GRUPPE: 4.0 ANTRIEB
GROUP: 4.0 GEAR
GRUPE: 4.0 ENTRAINEMENT

C4

KSM 750 B HONDA

POS. ITEM. POS.	BENNENNING DESCRIPTION DESIGNATION	TEILE-NR. PART-NO. NO.PIECE	STCK QTY. NBR.
1	SPANNLAGER / BEARING / PALIER	6.401-270.0	2
2	SCHRAUBE M 6X 12 / SCREW / VIS	7.303-046.0	4
3	SCHEIBE 6 / WASHER / RONDELLE	7.312-003.0	4
4	6KT-MUTTER M 6 / HEXAGON NUT / ECROU HEXAGONAL	7.311-003.0	4
5	RAD D160 / WHEEL / ROUE	6.435-268.0	2
6	RIEMENSCHLEIBE / PULLEY / POULIE	5.625-277.0	1
8	ZYL.SCHR. M 6X 12 / CHEESE HEAD SCREW / VIS A TETE CYLINDR.	6.303-193.0	6
9	RADNABE / WHEEL HUB / MOYEU DE ROUE	5.515-100.0	2
10	SCHLAUCHSTUECK / HOSE / BOUT DE TUYAU	5.442-880.0	2
11	SCHRAUBENFEDER RE / HELICAL SPRING / RESSORT CYLINDRIQUE	5.332-378.0	1
12	SCHEIBE 20 / WASHER / RONDELLE	7.312-013.0	2
13	PASSFEDER 5X 5X 18 / SPRING / RESSORT D'ADJUSTAGE	7.318-003.0	1
14	ACHSE RAD / AXLE / ESSIEU	5.105-259.0	1
15	SCHRAUBENFEDER LI / HELICAL SPRING / RESSORT CYLINDRIQUE	5.332-377.0	1
16	FLANSCHGEHAEUSE / FLANGE HOUSING / BOITE DE BRIDE	6.401-271.0	2
17	PASSCHEI. 15X21X0,5 / WASHER / RONDELLE	7.343-217.0	1
18	S-SCHLEIBE 12 / LOCK WASHER / RONDELLE D'ARRET	7.343-306.0	2
19	LAGERBUCHSE / BEARING BUSH / COUSSINET	6.437-480.0	4

"=> xxxxxx" = bis Werknummer / up to serial No. / jusqu' au No. de fabr. / "xxxxxx =>" = ab Werknummer / from serial No. / a partir du No. de fabr. /

604043

02066770

59586820

GRUPPE: 5.0 ANTRIEB SEITENBESEN
GROUP: 5.0 GEAR
GRUPPE: 5.0 ENTRAINEMENT

A5

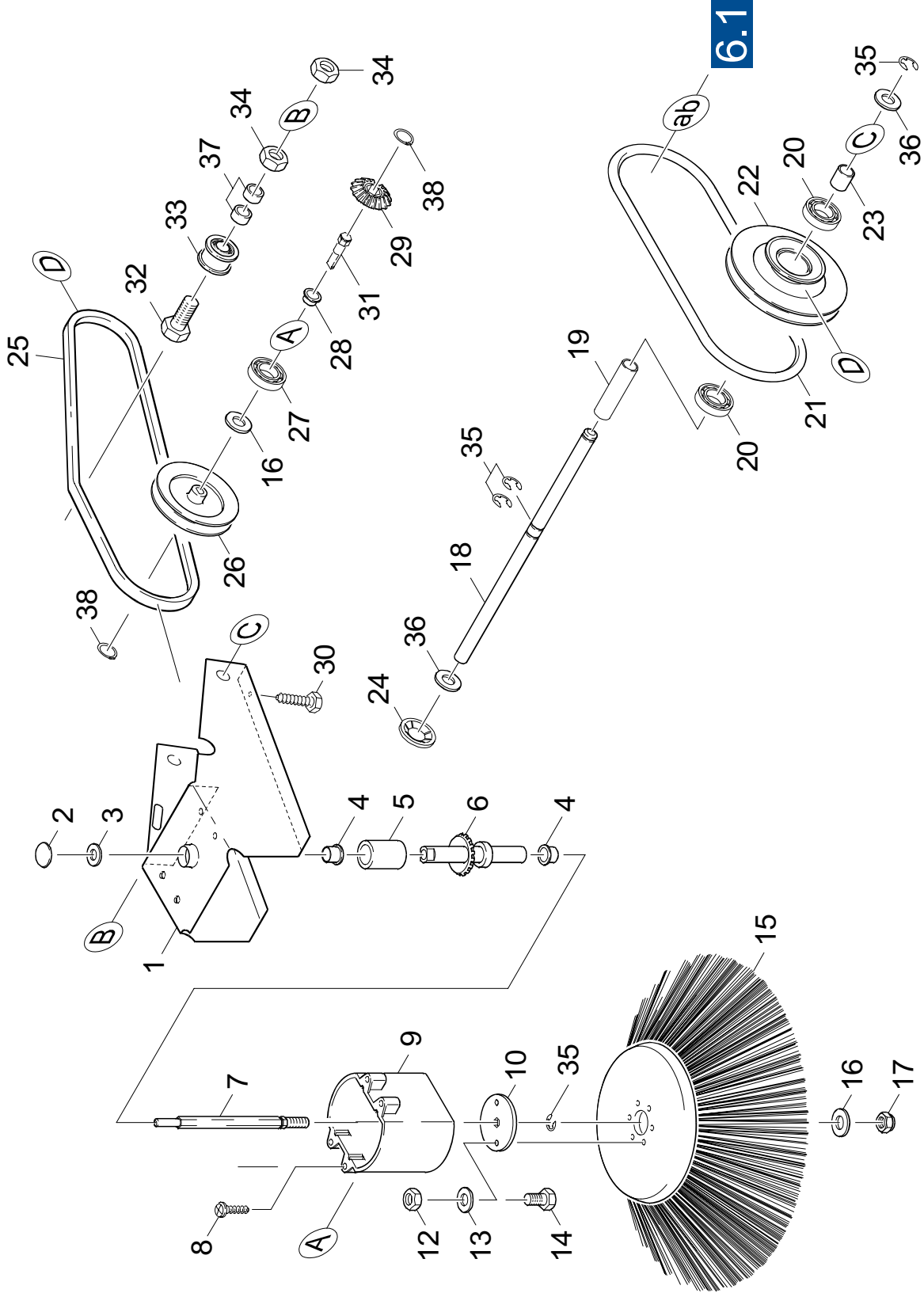
KSM 750 B HONDA

GRUPPE: 5.0 ANTRIEB SEITENBESEN
GROUP: 5.0 GEAR
GRUPPE: 5.0 ENTRAINEMENT

GRUPPE: 5.0 ANTRIEB SEITENBESEN
 GROUP: 5.0 GEAR
 GROUPE: 5.0 ENTRAINEMENT

B5

KSM 750 B HONDA



Symbolbeschreibung siehe M16 / symbol description see M16 / désignation de système voir M16 /

GRUPPE: 5.0 ANTRIEB SEITENBESEN
 GROUP: 5.0 GEAR
 GRUPE: 5.0 ENTRAINEMENT

C5

KSM 750 B HONDA

POS. ITEM. POS.	BENENNUNG DESCRIPTION DESIGNATION	TEILE-NR. PART-NO. NO.PIECE	STCK QTY. NBR.	POS. ITEM. POS.	BENENNUNG DESCRIPTION DESIGNATION	TEILE-NR. PART-NO. NO.PIECE	STCK QTY. NBR.
1	BLECHTEIL / PLATE / TOLE / => 16900	5.046-858.0	1	31	WELLE / SHAFT / ARBRE	5.100-186.0	1
1	BLECHTEIL / PLATE / TOLE 16901 =>	5.048-218.0	1	32	6KT-SCHR. M 8X 35 / HEXAGONAL HEAD SCREW / VIS HEXAGONAL	7.304-406.0	1
2	SICHERUNGSSCHEIBE / LOCK WASHER / RONDELLE D'ARRET	6.343-129.0	1	33	UMLENKROLLE / DEFLECTION PULLEY / POULIE	6.435-274.0	1
3	SCHEIBE 6 / WASHER / RONDELLE	7.312-292.0	1	34	6KT-MUTTER M 8 / HEXAGON NUT / ECROU HEXAGONAL	7.311-004.0	2
4	LAGERBUCHSE / BEARING BUSH / COUSSINET	6.437-484.0	2	35	S-SCHEIBE 9 / LOCK WASHER / RONDELLE D'ARRET	7.343-205.0	4
5	HUELSE / SLEEVE / DOUILLE	5.110-591.0	1	36	SCHEIBE 12 / WASHER / RONDELLE	7.312-008.0	2
6	HOHLWELLE / HOLLOW SHAFT / ARBRE CREUX	5.100-109.0	1	37	DISTANZHUELSE / SPACER SLEEVE / ENTRETOISE	6.347-094.0	2
7	ACHSE - SEITENBESEN / AXLE / ESSIEU	5.105-179.0	1	38	S-RING 8X0,8 / SPRING CLIP / CIRCLIP	7.343-014.0	2
8	SCHRAUBE 5X16 / SCREW / VIS	6.303-155.0	4				
9	GEHAEUSE / HOUSING / BOITIER	5.060-553.0	1				
10	SCHEIBE / WASHER / RONDELLE	5.115-509.0	1				
12	6KT-MUTTER M 6 / HEXAGON NUT / ECROU HEXAGONAL	7.311-003.0	2				
13	SCHEIBE 6 / WASHER / RONDELLE	7.312-003.0	2				
14	SCHRAUBE M 6X 16 / SCREW / VIS	7.306-090.0	2				
15	SEITENBESEN MITTEL / BROOM / BALAI	6.951-073.0	1				
16	SCHEIBE 8 / WASHER / RONDELLE	7.312-004.0	2				
17	6KT-MUTTER M 8 / HEXAGON NUT / ECROU HEXAGONAL	7.311-427.0	1				
18	ACHSE SEITENARM / AXLE / ESSIEU	5.105-211.0	1				
19	HUELSE / SLEEVE / DOUILLE	5.110-581.0	1				
20	KUGELLAGER 6001-2RS / BALL BEARING / ROULEMENT A BILLE	7.401-111.0	2				
21	RUNDRIEMEN D8 / BELT / COURROIE RONDE	6.348-346.0	1				
22	RIEMENSCHIBE / PULLEY / POULIE	5.625-274.0	1				
23	HUELSE / SLEEVE / DOUILLE	5.110-580.0	1				
24	SCHNELLEFESTIGER / QUICK-FASTENER / ATTACHE RAPIDE	6.343-180.0	1				
25	KEILRIEMEN X10 / LARGE V-BELT / COURROIE TRAPEZOID. / => 16900	6.348-285.0	1				
25	KEILRIEMEN / LARGE V-BELT / COURROIE TRAPEZOID. 16901 =>	6.348-324.0	1				
26	RIEMENSCHIBE / PULLEY / POULIE	5.625-332.0	1				
27	KUGELLAGER 628/8-2Z / BALL BEARING / ROULEMENT A BILLE	7.401-174.0	1				
28	LAGERBUCHSE / BEARING BUSH / COUSSINET	6.437-485.0	1				
29	RITZEL / PINION / PIGNON	5.352-060.0	1				
30	BL.SCHR. ST3,5X 9,5 / SHEET METAL SCREW / VIS A TOLE	7.303-361.0	1				

"-=> xxxxxx" = bis Werknummer / up to serial No. / jusqu' au No. de fabr. / "xxxxxx =>" = ab Werknummer / from serial No. / a partir du No. de fabr. /

GRUPPE: 6.0 MOTOR
GROUP: 6.0 MOTOR
GRUPPE: 6.0 MOTEUR

A6

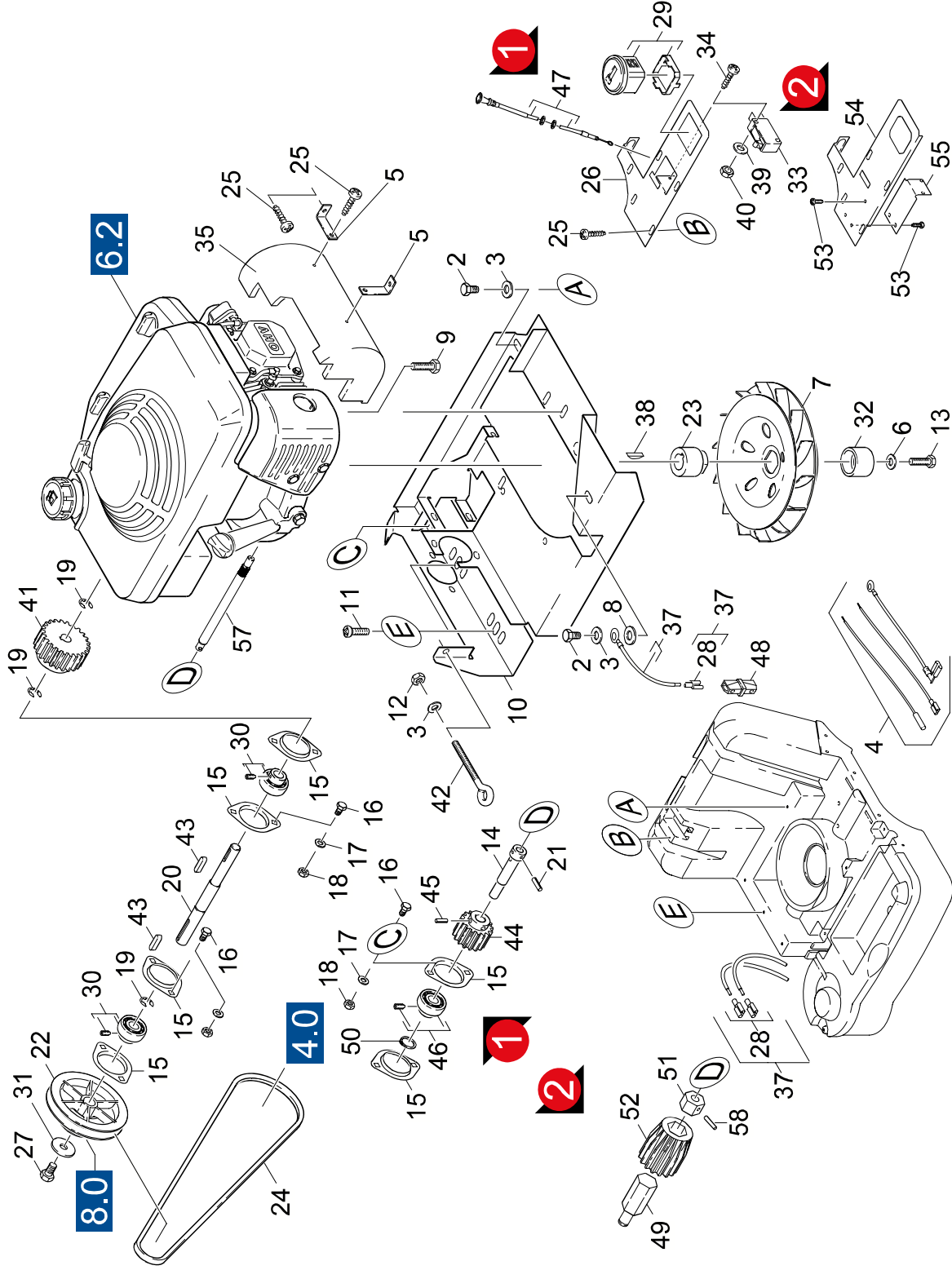
KSM 750 B HONDA

GRUPPE: 6.0 MOTOR
GROUP: 6.0 MOTOR
GRUPPE: 6.0 MOTEUR

GRUPPE: 6.1 MOTOR-EINBAU
 GROUP: 6.1 MOTOR-FITTING POSITION
 GROUPE: 6.1 MOTEUR

B6

KSM 750 B HONDA



Symbolbeschreibung siehe M16 / symbol description see M16 / désignation de système voir M16 /

GRUPE: 6.1 MOTOR-EINBAU
GROUP: 6.1 MOTOR-FITTING POSITION
GRUPE: 6.1 MOTEUR

C6

KSM 750 B HONDA

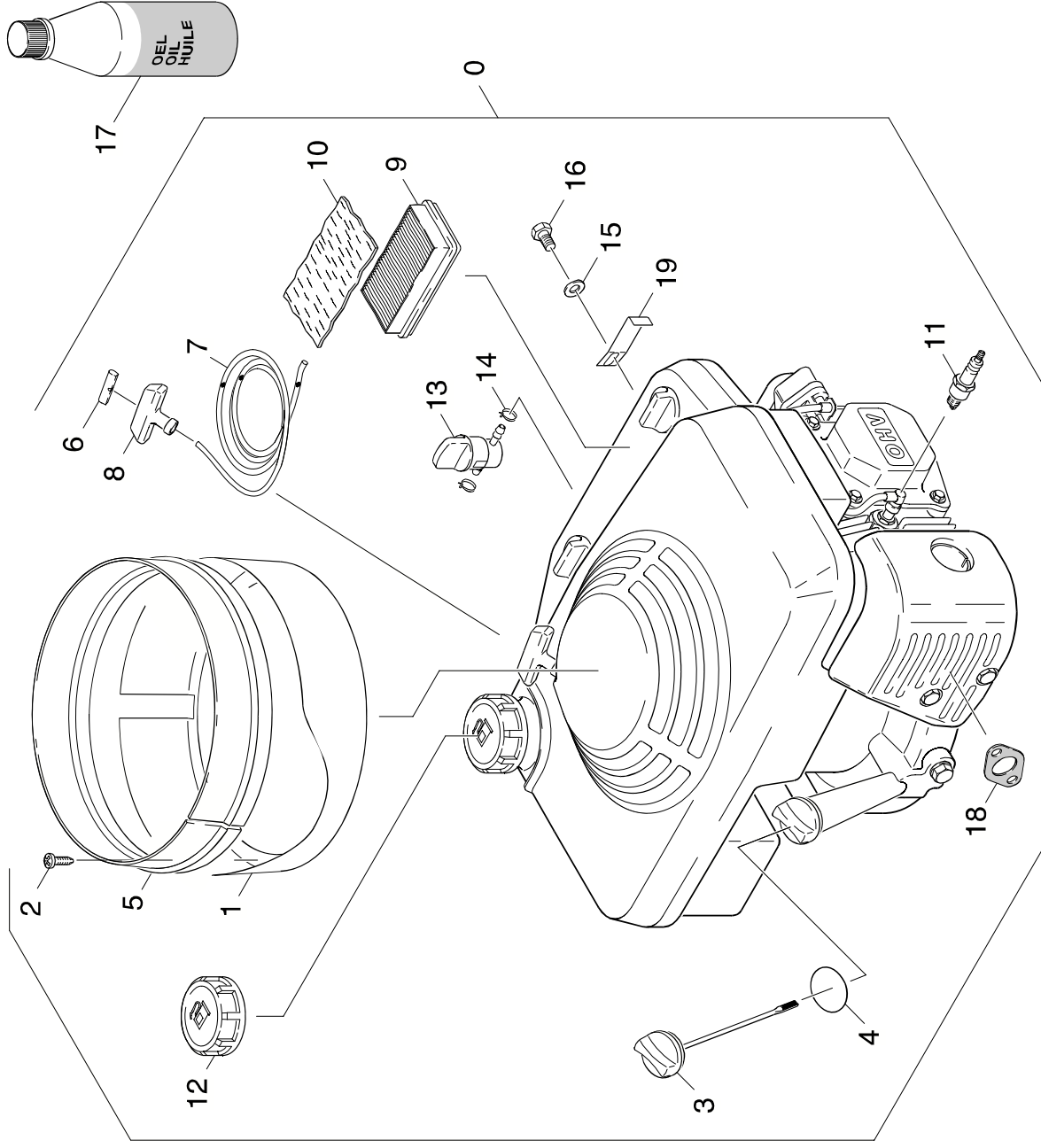
POS. ITEM. POS.	BENENNUNG DESCRIPTION DESIGNATION	TEILE-NR. PART-NO. NO.PIECE	STCK QTY. NBR.	POS. ITEM. POS.	BENENNUNG DESCRIPTION DESIGNATION	TEILE-NR. PART-NO. NO.PIECE	STCK QTY. NBR.
2	6KT-SCHR. M 8X 12 / HEXAGONAL HEAD SCREW / VIS HEXAGONAL	7.304-394.0	2	34	SCHNEIDSCHR. M3X 20 / SELF-TAPPING SCREW / VIS AUTOTARAUDEUSE	7.303-501.0	2
3	SCHEIBE 8 / WASHER / RONDELLE	7.312-004.0	3	35	LUFTUEHRUNG / AIR CIRCULATION / ALIMENTATION (AIR)	5.031-552.0	1
4	KABELSATZ / CABLE SET / JEU DE CABLES	6.647-962.0	2	37	KABELSATZ KSM 750 B / CABLE SET / JEU DE CABLES	4.820-978.0	1
5	WINKEL / ANGLE / ANGLE	5.017-103.0	2	38	SCHEIBENFEDER 4X6.5 / CURVED WASHER / CLAVETTE	7.318-203.0	1
6	SCHEIBE 10 / WASHER / RONDELLE	7.312-290.0	1	39	SCHEIBE 3 / WASHER / RONDELLE	7.312-043.0	2
7	GEBLAESERAD / BLOWER WHEEL / ROUE DE VENTILATEUR	5.600-057.0	1	40	6KT-MUTTER M 3 / HEXAGON NUT / ECROU HEXAGONAL	7.311-000.0	2
8	ZAHNSCHEIBE A 8.4 / LOCK WASHER / ROUE PLATE	7.312-166.0	1	41	ZAHNRAD / GEAR WHEEL / ROUE DENTEE	6.348-317.0	1
9	6KT-SCHR 5/16-24UNF / HEXAGONAL HEAD SCREW / VIS HEXAGONAL	6.304-040.0	5	42	GEWINDEOSE / EAR / OEILLET	6.373-659.0	1
10	BLECHTEIL / PLATE / TOLE	4.038-622.0	1	43	PASSFEDER A 5X5X 25 / SPRING / RESSORT D'ADJUSTAGE	7.318-079.0	2
11	SCHRAUBE 6,0X20 / SCREW / VIS	6.303-174.0	3	44	RITZEL / PINION / PIGNON	6.348-318.0	1
12	6KT-MUTTER M 8 / HEXAGON NUT / ECROU HEXAGONAL	7.311-427.0	1		VERSION 1		
13	6KT-SCHR. 10X1,25X25 / HEXAGONAL HEAD SCREW / VIS HEXAGONAL	7.304-025.0	1	45	KNEBELKERBS. 6X28 / GROOVED PIN / GOUPILLE CANNELEE	7.314-009.0	1
14	WELLE / SHAFT / ARBRE	5.100-238.0	1		VERSION 1		
15	FLANSCHGEHAEUSE / FLANGE HOUSING / BOITE DE BRIDE	6.401-271.0	6	46	SPANNLAGER / BEARING / PALIER	6.401-298.0	1
16	SCHRAUBE M 6X 16 / SCREW / VIS	7.306-090.0	6	47	CHOKE / CHOKE / ETRANGLEUR	6.491-603.0	1
17	SCHEIBE 6 / WASHER / RONDELLE	7.312-003.0	6	48	KABELKLEMMME / CABLE CLAMP / BORNE DE CABLES	6.643-700.0	1
18	6KT-MUTTER M 6 / HEXAGON NUT / ECROU HEXAGONAL	7.311-003.0	6	49	ACHSE / AXLE / ESSIEU	5.105-301.0	1
19	S-SCHEIBE 12 / LOCK WASHER / RONDELLE D'ARRET	7.343-306.0	3		VERSION 2		
20	WELLE / SHAFT / ARBRE	5.100-239.0	1	50	S-RING 22X1 / SPRING CLIP / CIRCLIP	7.343-105.0	1
21	ZYL.KERBSTI. 4,0X20 / GROOVED PIN / GOUPILLE CAN.	7.314-013.0	1	51	MITNEHMER / CARRIER / ENTRAINEUR	5.474-027.0	1
22	RIEMENSCHIBE / PULLEY / POULIE	5.625-314.0	1		VERSION 2		
23	HUELSE / SLEEVE / DOUILLE	5.110-676.0	1	52	RITZEL / PINION / PIGNON	6.348-340.0	1
24	KEILRIEMEN Z10 / LARGE V-BELT / COURROIE TRAPEZOID.	6.348-282.0	1		VERSION 2		
25	SCHRAUBE 5X16 / SCREW / VIS	6.303-155.0	8	53	FL.RD.SCHR. M 6X 16 / SAUCER-HEAD SCREW / BOULON A TETE BOMBEE	7.303-160.0	6
26	BLECHTEIL / PLATE / TOLE	5.048-360.0	1	54	BLECHTEIL / PLATE / TOLE	5.048-827.0	1
	/ => 15980				15981 =>		
27	6KT-SCHR. M 5X 16 / HEXAGONAL HEAD SCREW / VIS HEXAGONAL	7.304-372.0	1	55	BLECHTEIL / PLATE / TOLE	5.048-828.0	1
28	FLACHSTECKHUELSE / PLUG SLEEVE / DOUILLE CONNECTOR	6.641-238.0	2	57	WELLE SEITENABTRIEB / SHAFT / ARBRE	6.491-694.0	1
29	BETRIEBSSTUNDENZAE. / HOUR METRE / COMPTEUR HORRAIRE	6.681-084.0	1	58	ZYL.STIFT 4M6X20 / STRAIGHT PIN / GOUPILLE CYLINDR. VERSION 2	7.314-090.0	1
30	SPANNLAGER / BEARING / PALIER	6.401-270.0	2				
31	SCHEIBE / WASHER / RONDELLE	5.115-233.0	1				
32	HUELSE / SLEEVE / DOUILLE	5.110-677.0	1				
33	KIPPSCHALTER / TOGGLE SWITCH / INTERRUPT. TUMBLER	6.631-788.0	1				

"=> xxxxxx" = bis Werknummer / up to serial No. / jusqu' au No. de fabr. / "xxxxxx =>" = ab Werknummer / from serial No. / a partir du No. de fabr. /

GRUPPE: 6.2 MOTOR-EINZELTEILE
GROUP: 6.2 MOTOR-PIECE PARTS
GRUPPE: 6.2 MOTEUR-PIECES CONSTIT.

D6

KSM 750 B HONDA



Symbolbeschreibung siehe M16 / symbol description see M16 / désignation de système voir M16 /

GRUPPE: 6.2 MOTOR-EINZELTEILE
 GROUP: 6.2 MOTOR-PIECE PARTS
 GROUPE: 6.2 MOTEUR-PIECES CONSTIT.

E6

KSM 750 B HONDA

POS. ITM. POS.	BENENNUNG DESCRIPTION DESIGNATION	TEILE-NR. PART-NO. NO.PIECE	STCK QTY. NBR.
0	BENZINMOTOR HONDA / GASOLINE ENGINE / MOTEUR A ESSENCE	4.623-380.0	1
1	LUFTFUEHRUNG / AIR CIRCULATION / ALIMENTATION (AIR)	5.031-476.0	1
2	BL.SCHR. ST4,8X19 / SHEET METAL SCREW / VIS A TOLE	7.303-078.0	2
3	OELMESSTAB / OIL DIP ROD / JAUGE NIVEAU D'HUILE	6.491-460.0	1
4	O-RING 26,0 X 2,7 / GASKET / BAQUE D'ETANCHEITE	6.491-115.0	1
5	DICHTUNGSPROFIL / PROFILED JOINT / JOINT D'ETANCHEITE PROF.	6.365-413.0	1
ALS METERWARE BESTELLEN/TO ORDER AS CUT GOODS/COMMANDE COMME MARCHANDE AU METRE			
6	GRIFVVERSTAERKUNG / HANDLE / POIGNEE	6.491-468.0	1
7	STARTERSEIL / STARTER ROPE / CORDE DE DEMARREUR	6.491-612.0	1
8	GRIFF F.STARTERSEIL / HANDLE / POIGNEE	6.491-466.0	1
9	LUFTFILTER / AIR FILTER / FILTRE A AIR	6.491-462.0	1
10	LUFTFILTERVLIES / AIR FILTER FLEECE / TOISON DE FILTRE A AIR	6.491-463.0	1
11	ZUENDKERZE / IGNITION PLUG / BOUGIE D'ALLUMAGE	6.954-006.0	1
12	TANKDECKEL / CAP OF A TANK / BOUCHON DE RESERVOIR	6.491-461.0	1
13	KRAFTSTOFFHAHN / FUEL COCK / ROBINET CARBURANT	6.970-156.0	1
14	SCHLAUCHSCHELLE / HOSE BAND CLIP / COLLIER DE SERRAGE	6.389-768.0	3
15	SCHEIBE 6 / WASHER / RONDELLE	7.312-003.0	1
16	6KT-SCHR. M 5X 16 / HEXAGONAL HEAD SCREW / VIS HEXAGONAL	7.304-372.0	1
17	MOTORENÖL 1L / ENGINE OIL / HUILE (MOTEUR)	6.288-050.0	1
18	DICHTUNG / SEAL / BOURRAGE	6.954-017.0	1
19	BLECHTEIL / PLATE / TOLE	5.048-062.0	1
100	WARTUNGSSATZ 100 H / SERVICE SET / KIT SERVICE 25000 =>	2.883-952.0	1
100	WARTUNGSSATZ / SERVICE SET / KIT SERVICE / => 24999	2.884-157.0	1

"=> xxxxxx" = bis Werknummer / up to serial No. / jusqu' au No. de fabr. / "xxxxxx =>" = ab Werknummer / from serial No. / a partir du No. de fabr. /

606068

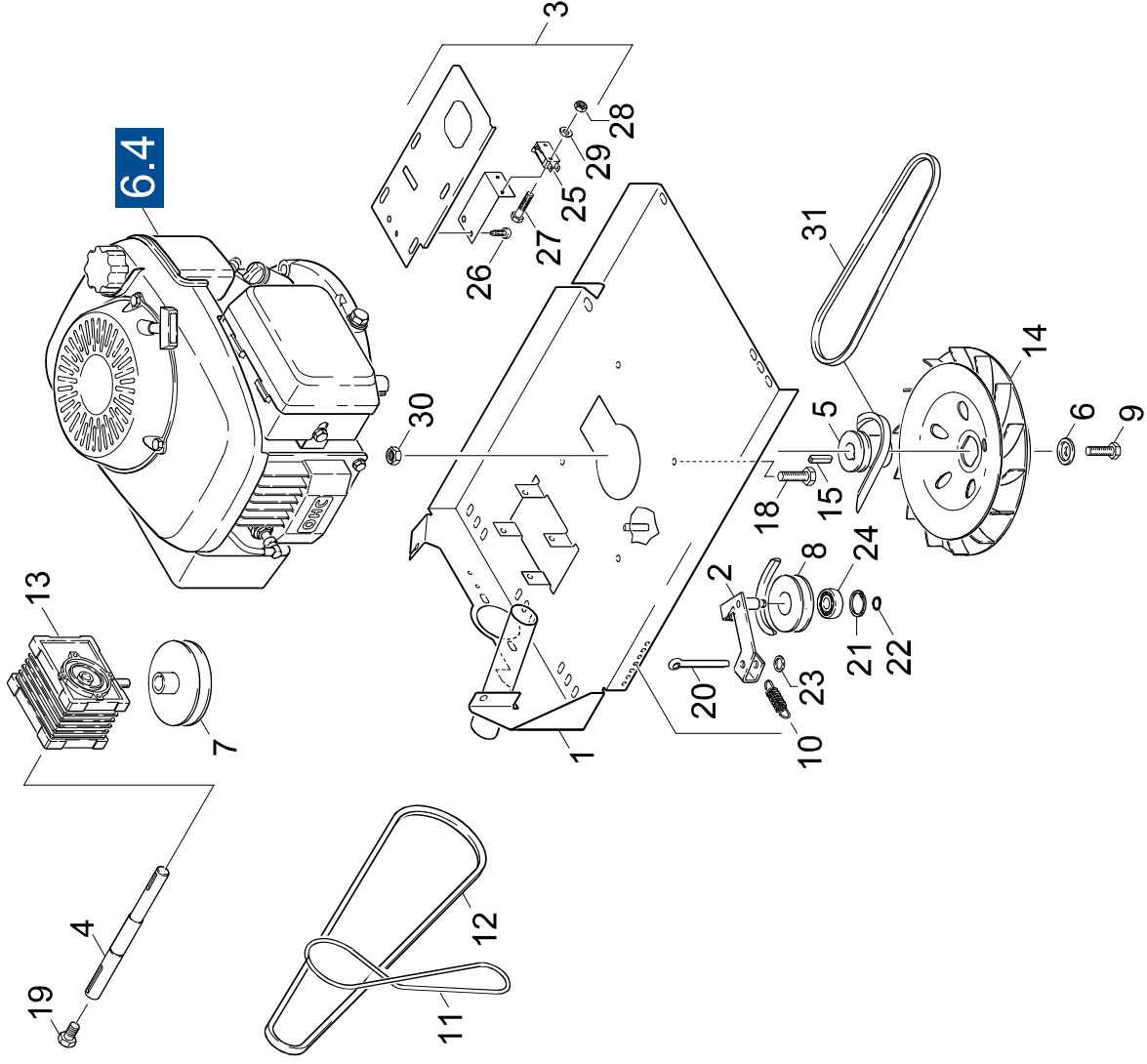
02066800

59586820

GRUPPE: 6.3 MOTOR-EINBAU 4.5 HP
GROUP: 6.3 MOTOR-FITTING POSITION
GRUPPE: 6.3 MOTEUR

F6

KSM 750 B HONDA



Symbolbeschreibung siehe M16 / symbol description see M16 / désignation de système voir M16 /

GRUPPE: 6.3 MOTOR-EINBAU 4.5 HP
 GROUP: 6.3 MOTOR-FITTING POSITION
 GROUPE: 6.3 MOTEUR

G6

KSM 750 B HONDA

POS. ITEM. POS.	BENENNUNG DESCRIPTION DESIGNATION	TEILE-NR. PART-NO. NO.PIECE	STCK QTY. NBR.
1	BLECHTEIL / PLATE / TOLE	4.038-950.0	1
2	RIEMENSPANNER KPL. / BELT STRETCHER / TENDEUR DE COURROIE	4.622-011.0	1
3	BLECHTEIL / PLATE / TOLE	5.048-828.0	1
4	WELLE / SHAFT / ARBRE	5.100-311.0	1
5	MOTORWELLE / MOTOR SHAFT / ARBRE DU MOTEUR	5.100-344.0	1
6	HUELSE / SLEEVE / DOUILLE	5.110-817.0	1
7	RIEMENSCHIEBE / PULLEY / POULIE	5.625-366.0	1
8	RIEMENSCHIEBE / PULLEY / POULIE	5.625-375.0	1
9	SCHRAUBE 3/8"-24UNF / SCREW / VIS	6.303-313.0	1
10	ZUGFEDER / EXTENSION SPRING / RESSORT DE TRACTION	6.330-173.0	1
11	RUNDRIEMEN D10 / BELT / COURROIE RONDE	6.348-283.0	1
12	KEILRIEMEN Z10 / LARGE V-BELT / COURROIE TRAPEZOID.	6.348-370.0	1
13	SCHNECKENGETRIEBE / WORM GEARING / ENGRENAGE A VIS	6.454-098.0	1
14	GEBLAESERAD / BLOWER WHEEL / ROUE DE VENTILATEUR	6.484-257.0	1
15	PASSFEDER / SPRING / RESSORT D'ADJUSTAGE	6.491-207.0	1
18	6KT-SCHR. M 8X 35 / HEXAGONAL HEAD SCREW / VIS HEXAGONAL	7.304-406.0	1
19	SCHRAUBE M 5X 16 / SCREW / VIS	7.306-077.0	1
20	SPLINT 3,2X 20 / COTTER / GOUPILLE FENDUE	7.316-342.0	1
21	S-RING 22X1 / SPRING CLIP / CIRCLIP	7.343-105.0	1
22	S-RING 8X0,8 / SPRING CLIP / CIRCLIP	7.343-127.0	1
23	PASSCHEI. 8X14X1,0 / WASHER / RONDELLE	7.343-221.0	1
24	KUGELLAGER 608-2RS / BALL BEARING / ROULEMENT A BILLE	7.401-149.0	1
25	KIPPSCHALTER / TOGGLE SWITCH / INTERRUPT. TUMBLER	6.631-788.0	1
26	SCHRAUBE M 4X 8 / SCREW / VIS	7.303-030.0	1
27	SCHRAUBE M 3X 16 / SCREW / VIS	7.306-054.0	1
28	6KT-MUTTER M 3 / HEXAGON NUT / ECROU HEXAGONAL	7.311-000.0	1
29	SCHEIBE 3 / WASHER / RONDELLE	7.312-030.0	1
30	6KT-MUTTER M 8 / HEXAGON NUT / ECROU HEXAGONAL	7.311-427.0	1
31	KEILRIEMEN / LARGE V-BELT / COURROIE TRAPEZOID.	6.348-350.0	1

"=> xxxxxx" = bis Werknummer / up to serial No. / jusqu' au No. de fabr. / "xxxxxx =>" = ab Werknummer / from serial No. / a partir du No. de fabr. /

606147

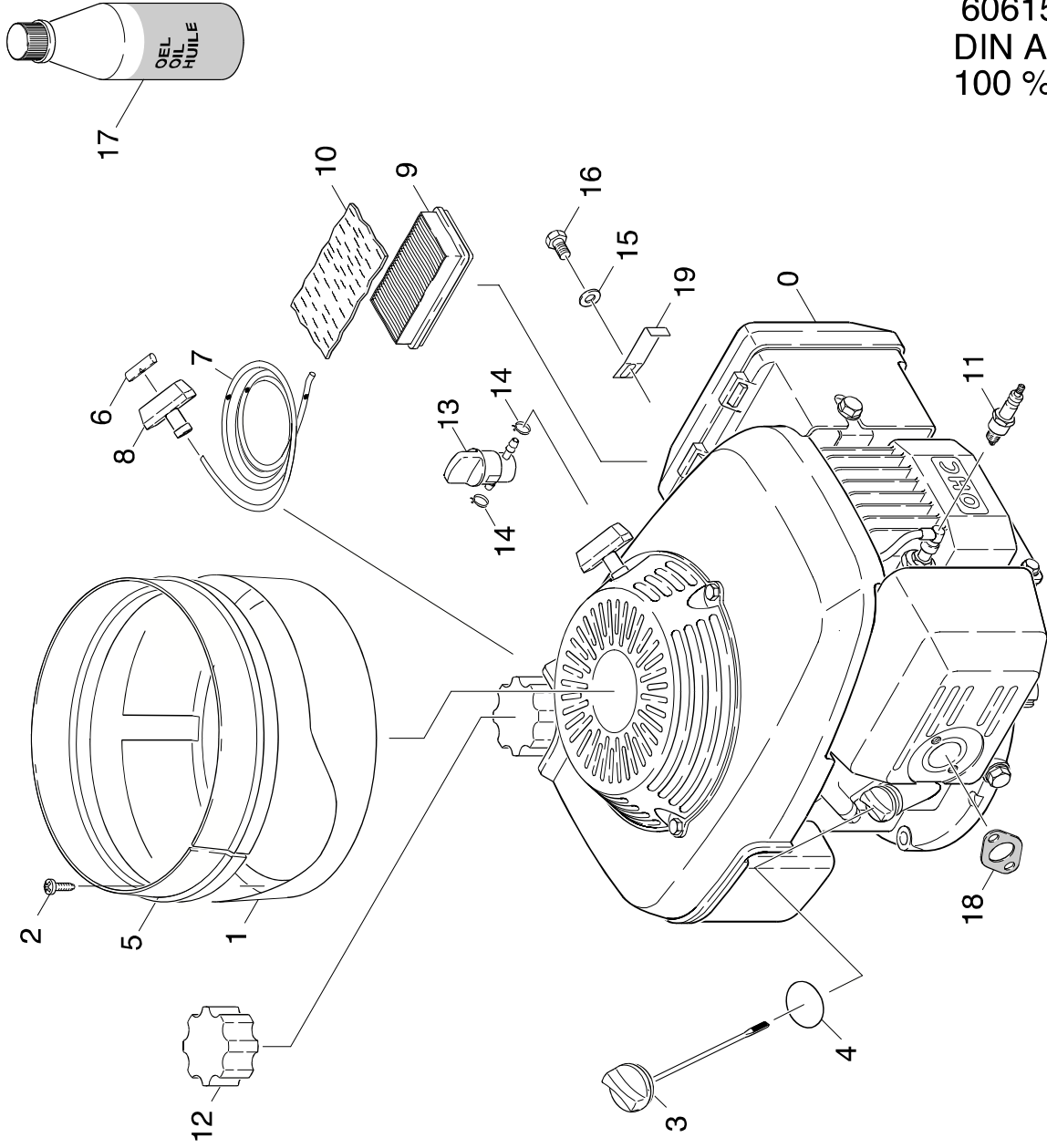
01080990

59586820

GRUPPE: 6.4 MOTOR-EINZELTEILE
GROUP: 6.4 MOTOR-PIECE PARTS
GRUPPE: 6.4 MOTEUR-PIECES CONSTIT.

H6

KSM 750 B HONDA



Symbolbeschreibung siehe M16 / symbol description see M16 / désignation de système voir M16 /

GRUPPE: 6.4 MOTOR-EINZELTEILE
 GROUP: 6.4 MOTOR-PIECE PARTS
 GROUPE: 6.4 MOTEUR-PIECES CONSTIT.

16

KSM 750 B HONDA

POS. ITM. POS.	BENENNUNG DESCRIPTION DESIGNATION	TEILE-NR. PART-NO. NO.PIECE	STCK QTY. NBR.
0	BENZINMOTOR 4.5 HP / GASOLINE ENGINE / MOTEUR A ESSENCE	6.491-744.0	1
1	LUFTFUEHRUNG / AIR CIRCULATION / ALIMENTATION (AIR)	5.031-954.0	1
2	BL.SCHR. ST4,8X19 / SHEET METAL SCREW / VIS A TOLE	7.303-078.0	1
3	OELMESSSTAB GCV135 / OIL DIP ROD / JAUGE NIVEAU D'HUILE	6.491-705.0	1
4	O-RING / GASKET / BAQUE D'ETANCHEITE	6.491-713.0	1
5	DICHTUNGSPROFIL / PROFILED JOINT / JOINT D'ETANCHEITE PROF.	6.365-413.0	1
	ALS MATERWARE BESTELLEN/TO ORDER AS CUT GOODS/COMMANDE COMME MARCHANDISE AU METRE		
6	GRIFFVERSTAERKUNG / HANDLE / POIGNEE	6.491-468.0	1
7	STARTERSEIL / STARTER ROPE / CORDE DE DEMARREUR	6.491-715.0	1
8	GRIFF F.STARTERSEIL / HANDLE / POIGNEE	6.491-706.0	1
9	LUFTFILTER GCV135 / AIR FILTER / FILTRE A AIR	6.491-707.0	1
10	LUFTFILTERVLIES / AIR FILTER FLEECE / TOISON DE FILTRE A AIR	6.491-463.0	1
11	ZUENDKERZE / IGNITION PLUG / BOUGIE D'ALLUMAGE	6.954-006.0	1
12	TANKDECKEL GCV135 / CAP OF A TANK / BOUCHON DE RESERVOIR	6.491-708.0	1
13	KRAFTSTOFFHAHN / FUEL COCK / ROBINET CARBURANT	6.491-716.0	1
14	SCHLAUCHSCHELLE / HOSE BAND CLIP / COLLIER DE SERRAGE	6.389-768.0	3
15	SCHEIBE 6 / WASHER / RONDELLE	7.312-003.0	1
16	6KT-SCHR. M 5X 16 / HEXAGONAL HEAD SCREW / VIS HEXAGONAL	7.304-372.0	1
17	MOTORENOEL 1L / ENGINE OIL / HUILE (MOTEUR)	6.288-050.0	1
18	DICHTUNG / SEAL / BOURRAGE	6.491-712.0	1
19	BLECHTEIL / PLATE / TOLE	5.048-062.0	1
100	WARTUNGSSATZ 100 H / SERVICE SET / KIT SERVICE	2.883-952.0	1
	25000 =>		
100	WARTUNGSSATZ / SERVICE SET / KIT SERVICE	2.884-157.0	1
	/ => 24999		

"=> xxxxxx" = bis Werknummer / up to serial No. / jusqu' au No. de fabr. / "xxxxxx =>" = ab Werknummer / from serial No. / a partir du No. de fabr. /

GRUPPE: 7.0 KEHRWALZENKASTEN
GROUP: 7.0 SWEEP ROLLER CHEST
GROUPE: 7.0 COFFRE DE CYLINDR.BALAYER

A7

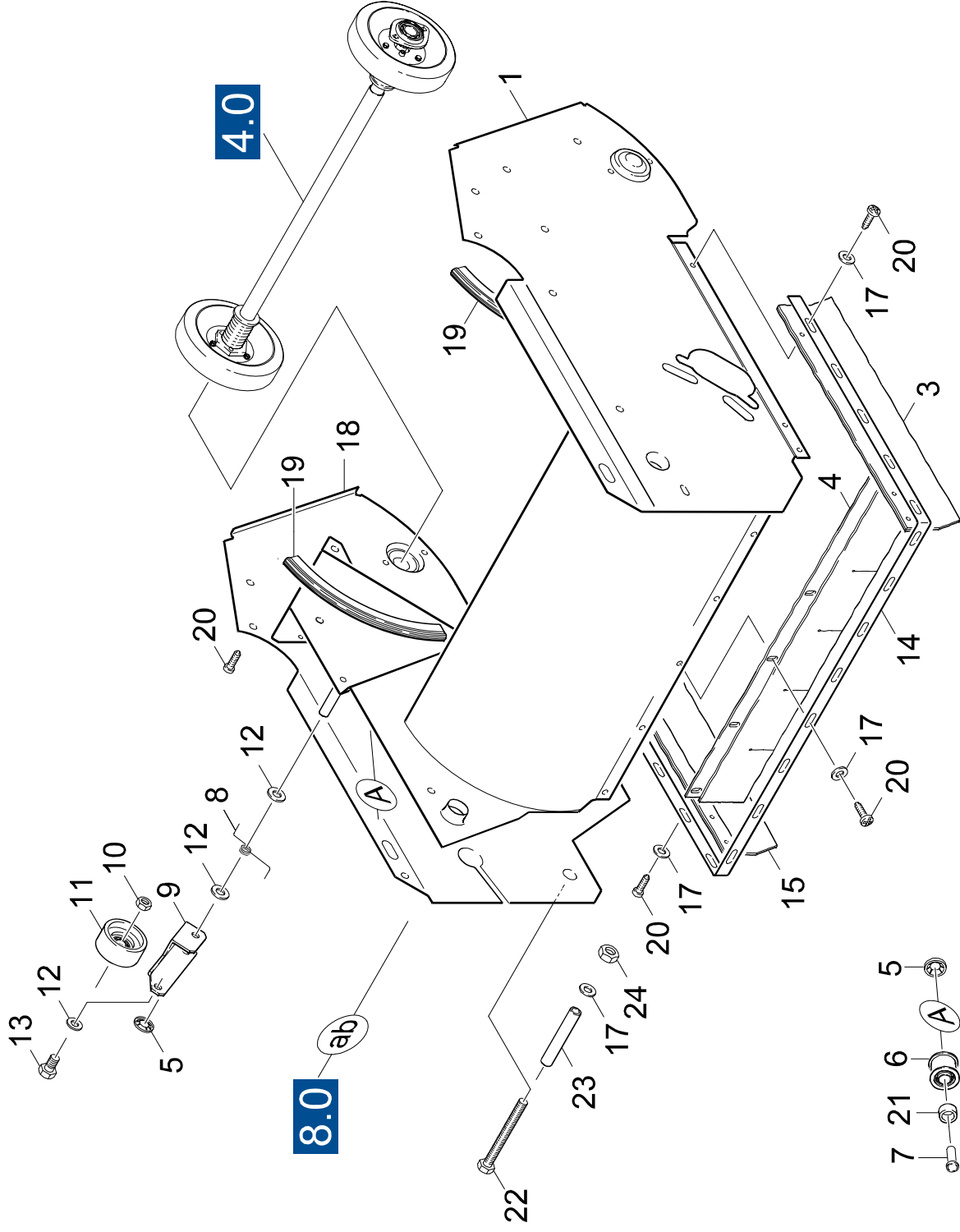
KSM 750 B HONDA

GRUPPE: 7.0 KEHRWALZENKASTEN
GROUP: 7.0 SWEEP ROLLER CHEST
GROUPE: 7.0 COFFRE DE CYLINDR.BALAYER

GRUPPE: 7.1 KEHRWALZENKASTEN / VERSION 1 /
 GROUP: 7.1 SWEEP ROLLER CHEST / VERSION 1 /
 GROUPE: 7.1 COFFRE DE CYLINDR.BALAYER / VERSION 1 /

B7

KSM 750 B HONDA



Symbolbeschreibung siehe M16 / symbol description see M16 / désignation de système voir M16 /

GRUPPE: 7.1 KEHRWALZENKASTEN / VERSION 1 /
 GROUP: 7.1 SWEEP ROLLER CHEST / VERSION 1 /
 GROUPE: 7.1 COFFRE DE CYLINDR.BALAYER / VERSION 1 /

C7

KSM 750 B HONDA

POS. ITEM. POS.	BENENNUNG DESCRIPTION DESIGNATION	TEILE-NR. PART-NO. NO.PIECE	STCK QTY. NBR.
1	KEHRWALZENKASTEN / SWEEP ROLLER CHEST / COFFRE DE CYLINDR.BALAYER	4.038-621.0	1
3	DICHTLIPPE LINKS / SEAL / JOINT	6.365-411.0	1
4	DICHTLIPPE MITTE / SEAL / JOINT	6.365-442.0	1
5	SCHNELLEFESTIGER / QUICK-FASTENER / ATTACHE RAPIDE	6.343-147.0	2
6	UMLENKROLLE / DEFLECTION PULLEY / POULIE	6.435-274.0	1
7	BOLZEN / BOLT / BOULON	5.316-294.0	1
8	BIEGEFEDER / SPIRAL SPRING / RESSORT SPIRAL	5.332-400.0	1
9	BLECHTEIL / PLATE / TOLE	5.046-903.0	1
10	6KT-MUTTER M 8 / HEXAGON NUT / ECROU HEXAGONAL	7.311-004.0	1
11	ROLLE / ROLLER / ROULETTE	5.515-092.0	1
12	SCHEIBE 8 / WASHER / RONDELLE	7.312-004.0	1
14	LEISTE / STRIP / BAGUETTE	5.047-663.0	1
15	DICHTLIPPE RECHTS / SEAL / JOINT	6.365-412.0	1
17	SCHEIBE 6 / WASHER / RONDELLE	7.312-003.0	14
18	ABDECKBLECH RECHTS / COVER PLATE / TOLE DE PROTECTION	5.047-832.0	1
19	DICHTUNG / SEAL / BOURRAGE	5.364-192.0	2
20	SCHRAUBE M 6X 12 / SCREW / VIS	7.303-046.0	20
21	DISTANZHUELSE / SPACER SLEEVE / ENTRETOISE	6.347-094.0	1
22	SCHRAUBE M 6X 60 / SCREW / VIS	7.306-138.0	1
23	DISTANZHUELSE / SPACER SLEEVE / ENTRETOISE	5.110-747.0	1
24	6KT-MUTTER M 6 / HEXAGON NUT / ECROU HEXAGONAL	7.311-003.0	1

"=> xxxxxx" = bis Werknummer / up to serial No. / jusqu' au No. de fabr. / "xxxxxx =>" = ab Werknummer / from serial No. / a partir du No. de fabr. /

607056

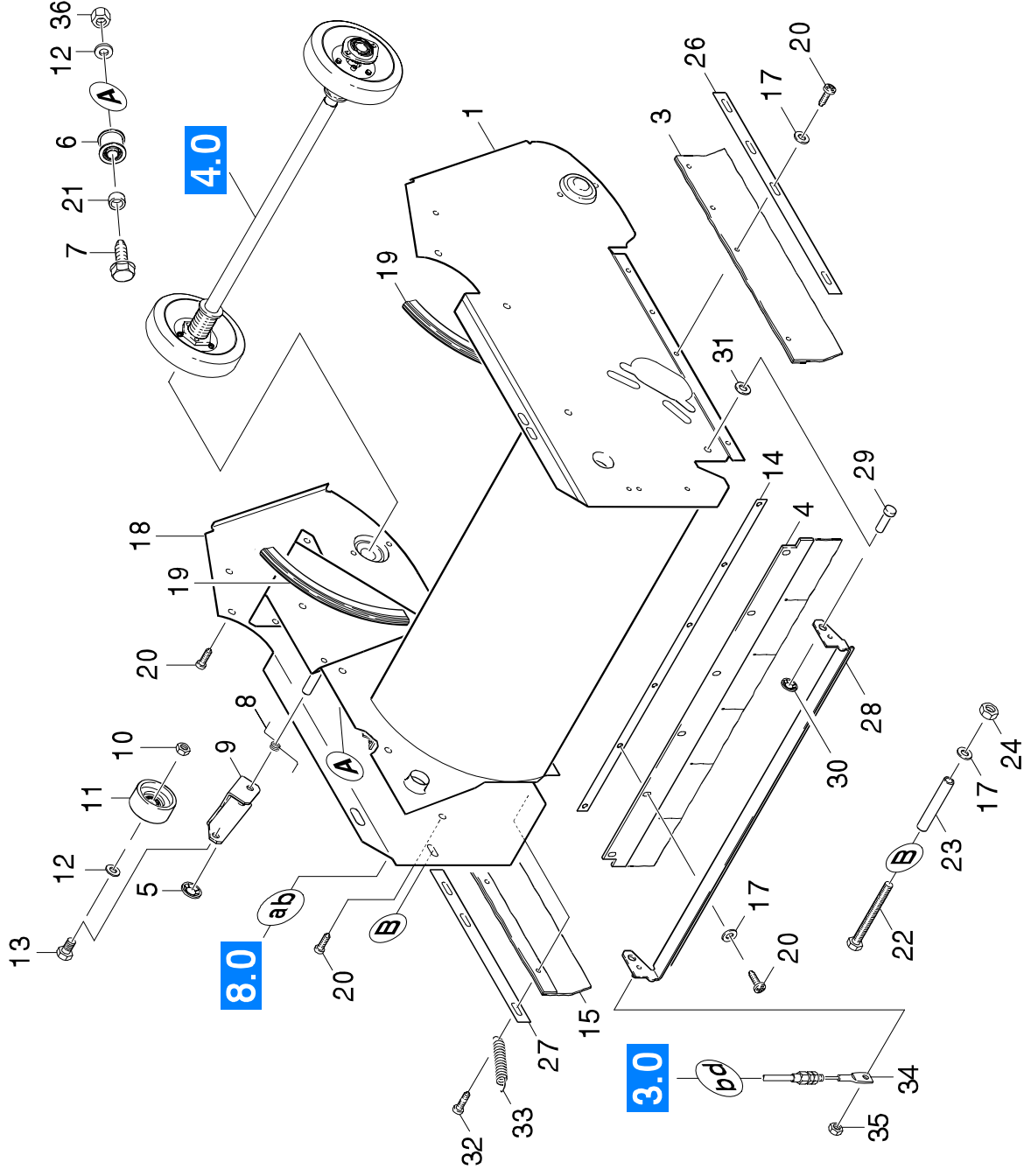
02066810

59586820

GRUPPE: 7.2 KEHRWALZENKASTEN / VERSION 2 /
 GROUP: 7.2 SWEEP ROLLER CHEST / VERSION 2 /
 GROUPE: 7.2 COFFRE DE CYLINDR.BALAYER / VERSION 2 /

D7

KSM 750 B HONDA



GRUPPE: 7.2 KEHRWALZENKASTEN / VERSION 2 /
 GROUP: 7.2 SWEEP ROLLER CHEST / VERSION 2 /
 GROUPE: 7.2 COFFRE DE CYLINDR.BALAYER / VERSION 2 /

E7

KSM 750 B HONDA

POS. ITEM. POS.	BENENNUNG DESCRIPTION DESIGNATION	TEILE-NR. PART-NO. NO.PIECE	STCK QTY. NBR.
1	KEHRWALZENKASTEN / SWEEP ROLLER CHEST / COFFRE DE CYLINDR.BALAYER	4.038-788.0	1
3	DICHTLIPPE LINKS / SEAL / JOINT	6.365-411.0	1
4	DICHTLIPPE MITTE / SEAL / JOINT	6.365-454.0	1
5	SCHNELLEBESFESTIGER / QUICK-FASTENER / ATTACHE RAPIDE	6.343-147.0	1
6	UMLENKROLLE / DEFLECTION PULLEY / POULIE	6.435-274.0	1
7	SCHRAUBE M 8 X 25 / SCREW / VIS	7.306-221.0	1
8	BIEGEFEDER / SPIRAL SPRING / RESSORT SPIRAL	5.332-400.0	1
9	BLECHTEIL / PLATE / TOLE	5.046-903.0	1
10	6KT-MUTTER M 8 / HEXAGON NUT / ECROU HEXAGONAL	7.311-004.0	1
11	ROLLE / ROLLER / ROULETTE	5.515-092.0	1
12	SCHEIBE 8 / WASHER / RONDELLE	7.312-004.0	2
13	6KT-SCHR. M 8 X 25 / HEXAGONAL HEAD SCREW / VIS HEXAGONAL	7.304-399.0	1
14	LEISTE VORNE / STRIP / BAGUETTE	5.190-136.0	1
15	DICHTLIPPE RECHTS / SEAL / JOINT	6.365-412.0	1
17	SCHEIBE 6 / WASHER / RONDELLE	7.312-003.0	14
18	ABDECKBLECH RECHTS / COVER PLATE / TOLE DE PROTECTION	5.048-471.0	1
19	DICHTUNG / SEAL / BOURRAGE	5.364-192.0	2
20	SCHRAUBE M 6 X 12 / SCREW / VIS	7.303-046.0	13
21	DISTANZHUELSE / SPACER SLEEVE / ENTRETOISE	6.347-094.0	1
22	SCHRAUBE M 6 X 60 / SCREW / VIS	7.306-138.0	1
23	DISTANZHUELSE / SPACER SLEEVE / ENTRETOISE	5.110-747.0	1
24	6KT-MUTTER M 6 / HEXAGON NUT / ECROU HEXAGONAL	7.311-003.0	1
26	LEISTE LINKS / STRIP / BAGUETTE	5.190-134.0	1
27	LEISTE RECHTS / STRIP / BAGUETTE	5.190-135.0	1
28	BLECHTEIL KPL. / PLATE / TOLE	4.038-787.0	1
29	BOLZEN B 10,0 X 14 / BOLT / BOULON	7.316-214.0	1
30	SCHNELLEBESFESTIGER / QUICK-FASTENER / ATTACHE RAPIDE	6.343-149.0	1
31	SCHEIBE 10 / WASHER / RONDELLE	7.312-074.0	1
32	SCHRAUBE M 6 X 25 / SCREW / VIS	7.303-049.0	1
33	ZUGFEDER / EXTENSION SPRING / RESSORT DE TRACTION	6.330-056.0	1
34	BOWDENZUG KPL. / BOWDEN WIRE / CABLE SOUS GAINÉ	6.431-198.0	1
35	6KT-MUTTER M 5 / HEXAGON NUT / ECROU HEXAGONAL	7.311-431.0	1
36	6KT-MUTTER M 8 / HEXAGON NUT / ECROU HEXAGONAL	7.311-427.0	1

"=> xxxxxx" = bis Werknummer / up to serial No. / jusqu' au No. de fabr. / "xxxxxx =>" = ab Werknummer / from serial No. / a partir du No. de fabr. /

607093

02073470

59586820

GRUPPE: 8.0 KEHRWALZE
GROUP: 8.0 REVERSING ROLLING MILL
GRUPPE: 8.0 TAMBOUR

A8

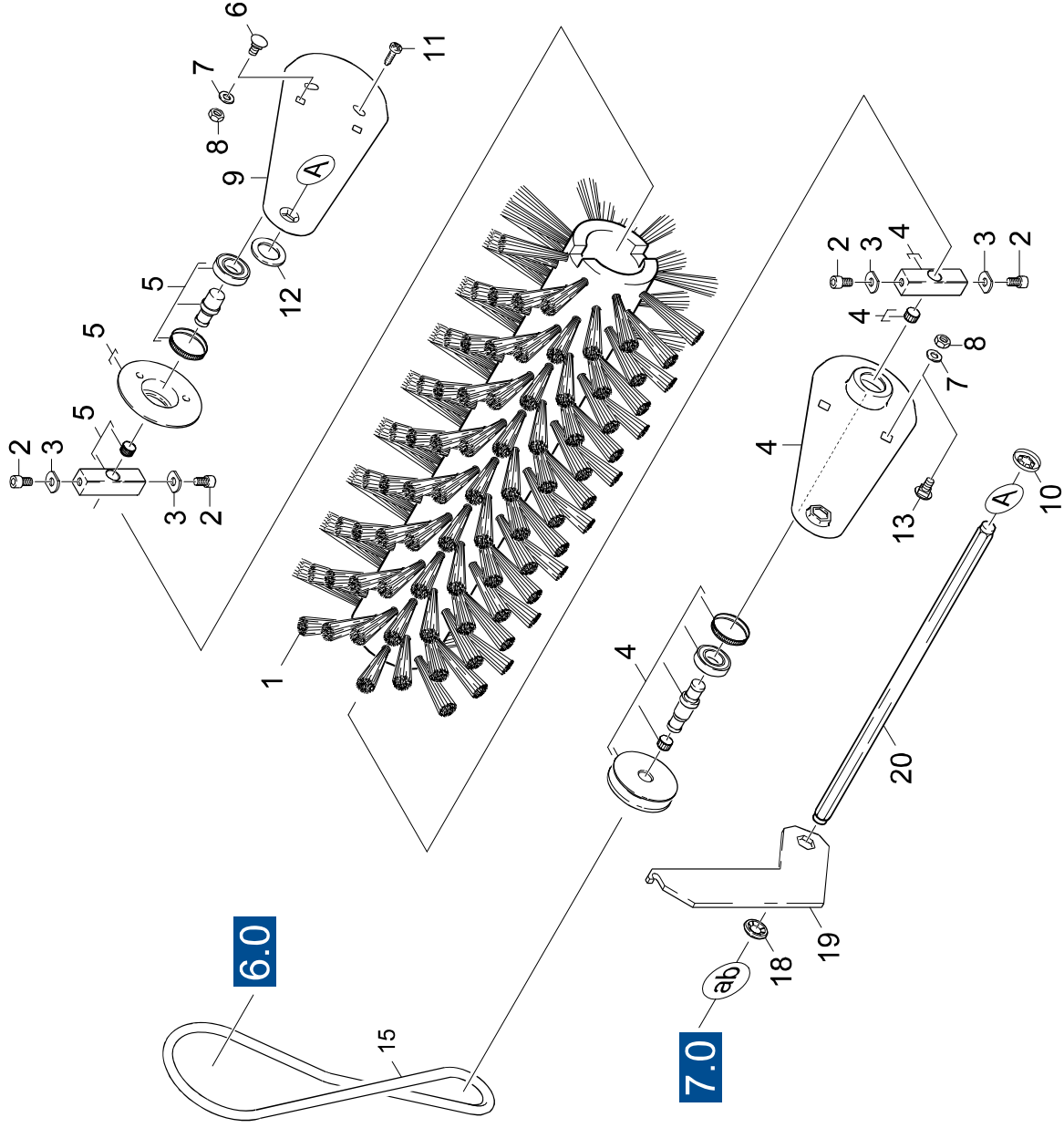
KSM 750 B HONDA

GRUPPE: 8.0 KEHRWALZE
GROUP: 8.0 REVERSING ROLLING MILL
GRUPPE: 8.0 TAMBOUR

GRUPPE: 8.0 KEHRWALZE
GROUP: 8.0 REVERSING ROLLING MILL
GRUPPE: 8.0 TAMBOUR

B8

KSM 750 B HONDA



Symbolbeschreibung siehe M16 / symbol description see M16 / désignation de système voir M16 /

GRUPPE: 8.0 KEHRWALZE
GROUP: 8.0 REVERSING ROLLING MILL
GRUPEE: 8.0 TAMBOUR

C8

KSM 750 B HONDA

POS.	BENENNUNG ITM. DESCRIPTION POS. DESIGNATION	TEILE-NR. PART-NO. NO.PIECE	STCK QTY. NBR.
1	KEHRWALZE MITTEL / REVERSING ROLLING MILL / TAMBOUR	6.905-587.0	1
1	KEHRWALZE HART / REVERSING ROLLING MILL / TAMBOUR	6.905-868.0	1
1	KEHRWALZE WEICH-NAT / REVERSING ROLLING MILL / TAMBOUR	6.905-870.0	1
2	ZYL.SCHR. M 8X 20 / CHEESE HEAD SCREW / VIS A TETE CYLINDR.	7.306-041.0	4
3	BLECHTEIL / PLATE / TOLE	5.047-121.0	4
4	SCHWINGE RECHTS / LEVER / AICE	4.038-435.0	1
5	SCHWINGE LINKS / LEVER / AICE	4.038-448.0	1
6	FL.RD.SCHR. M 8X 20 / SAUCER-HEAD SCREW / BOULON A TETE BOMBEE	7.303-204.0	2
7	SCHEIBE 8 / WASHER / RONDELLE	7.312-277.0	4
8	6KT-MUTTER M 8 / HEXAGON NUT / ECROU HEXAGONAL	7.311-427.0	4
9	SCHWINGE LINKS / LEVER / AICE	5.046-859.0	1
10	SCHNELLEFESTIGER / QUICK-FASTENER / ATTACHE RAPIDE	6.343-175.0	1
11	SCHRAUBE M 8X 20 / SCREW / VIS	7.303-068.0	2
12	SCHEIBE / WASHER / RONDELLE	6.312-069.0	1
13	FL.RD.SCHR. M 8X 16 / SAUCER-HEAD SCREW / BOULON A TETE BOMBEE	7.303-193.0	2
15	RUNDRIEMEN D10 / BELT / COURROIE RONDE	6.348-283.0	1
18	SCHNELLEFESTIGER / QUICK-FASTENER / ATTACHE RAPIDE	6.343-202.0	1
19	BLECHTEIL / PLATE / TOLE	5.047-582.0	1
20	WELLE SCHWINGE / SHAFT / ARBRE	5.100-178.0	1

"=> xxxxxx" = bis Werknummer / up to serial No. / jusqu' au No. de fabr. / "xxxxxx =>" = ab Werknummer / from serial No. / a partir du No. de fabr. /

608036

02063990

59586820

GRUPPE: 9.0 KEHRBEHAELTER
GROUP: 9.0 SWEEP TANK
GRUPPE: 9.0 BAC BALAYER

A9

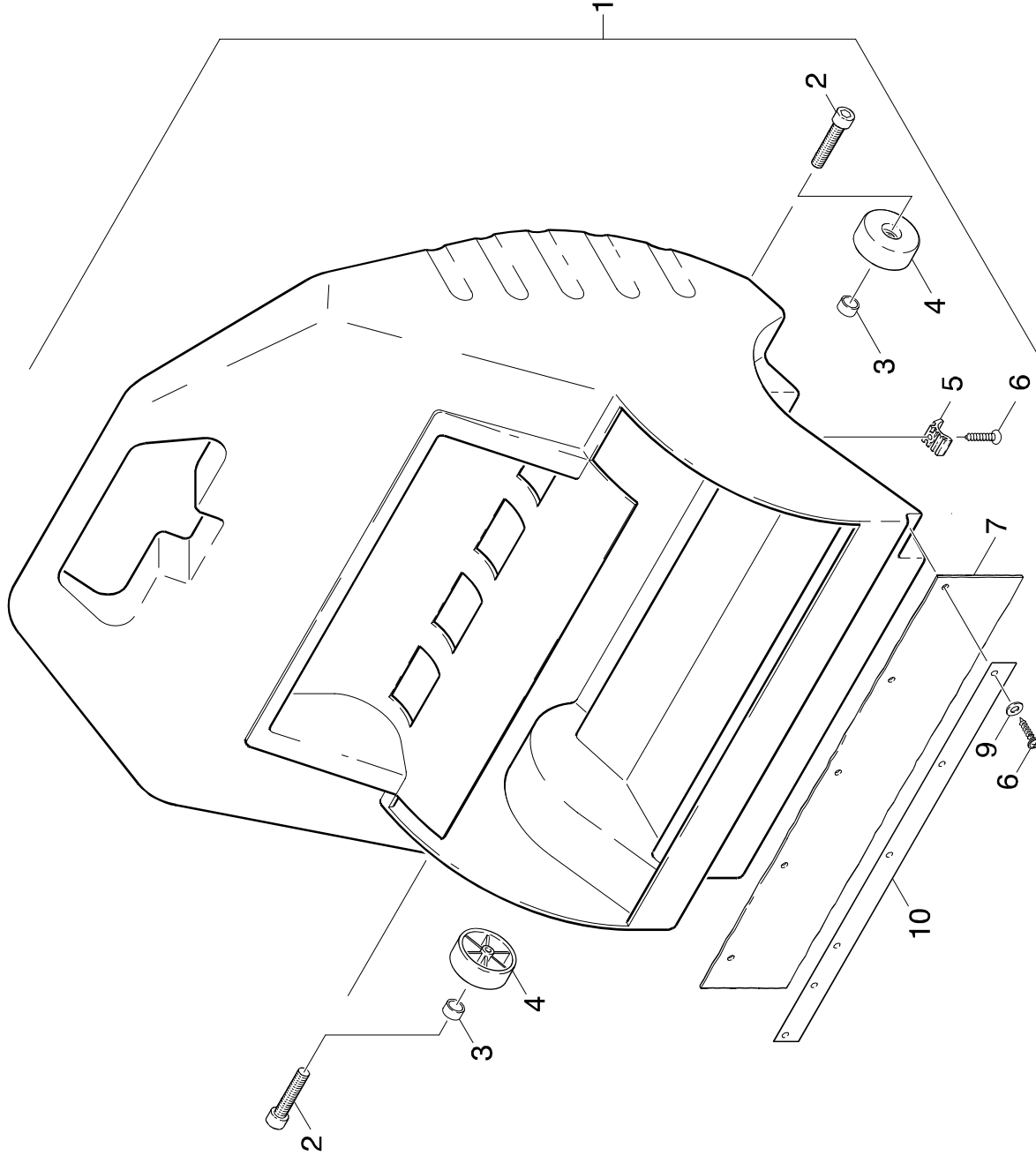
KSM 750 B HONDA

GRUPPE: 9.0 KEHRBEHAELTER
GROUP: 9.0 SWEEP TANK
GRUPPE: 9.0 BAC BALAYER

GRUPPE: 9.0 KEHRBEHAELTER
GROUP: 9.0 SWEEP TANK
GRUPPE: 9.0 BAC BALAYER

B9

KSM 750 B HONDA



Symbolbeschreibung siehe M16 / symbol description see M16 / désignation de système voir M16 /

609008

02065960

59586820

GRUPE: 9.0 KEHRBEHAELTER
GROUP: 9.0 SWEEP TANK
GRUPE: 9.0 BAC BALAYER

C9

KSM 750 B HONDA

POS. ITEM. POS.	BENNENNING DESCRIPTION DESIGNATION	TEILE-NR. PART-NO. NO.PIECE	STCK QTY. NBR.
1	KEHRBEHAELTER KPL. / SWEEP TANK / BAC BALAYER	4.070-217.0	1
2	SCHRAUBE M6X 70 / SCREW / VIS	7.306-145.0	2
3	HUELSE / SLEEVE / DOUILLE	5.110-635.0	2
4	RAD / WHEEL / ROUE	5.515-068.0	2
5	GLEITSITZ / SLIDING / AJUSTEMENT	5.031-157.0	3
6	SENKCHR. 5,0X 16 / FLAT HEADED SCREW / VIS A TETE CONIQUE	6.303-057.0	9
7	DICHTLIPPE HINTEN / SEAL / JOINT	6.365-395.0	1
9	SCHEIBE 6 / WASHER / RONDELLE	7.312-291.0	6
10	LEISTE KEHRBEH. / STRIP / BAGUETTE	5.031-847.0	1

"=> xxxxxx" = bis Werknummer / up to serial No. / jusqu' au No. de fabr. / "xxxxxx =>" = ab Werknummer / from serial No. / a partir du No. de fabr. /

609008

02065960

59586820

GRUPPE: 10.0RUETTTLER
GROUP: 10.0VIBRATOR
GRUPPE: 10.0VIBREUR

A10

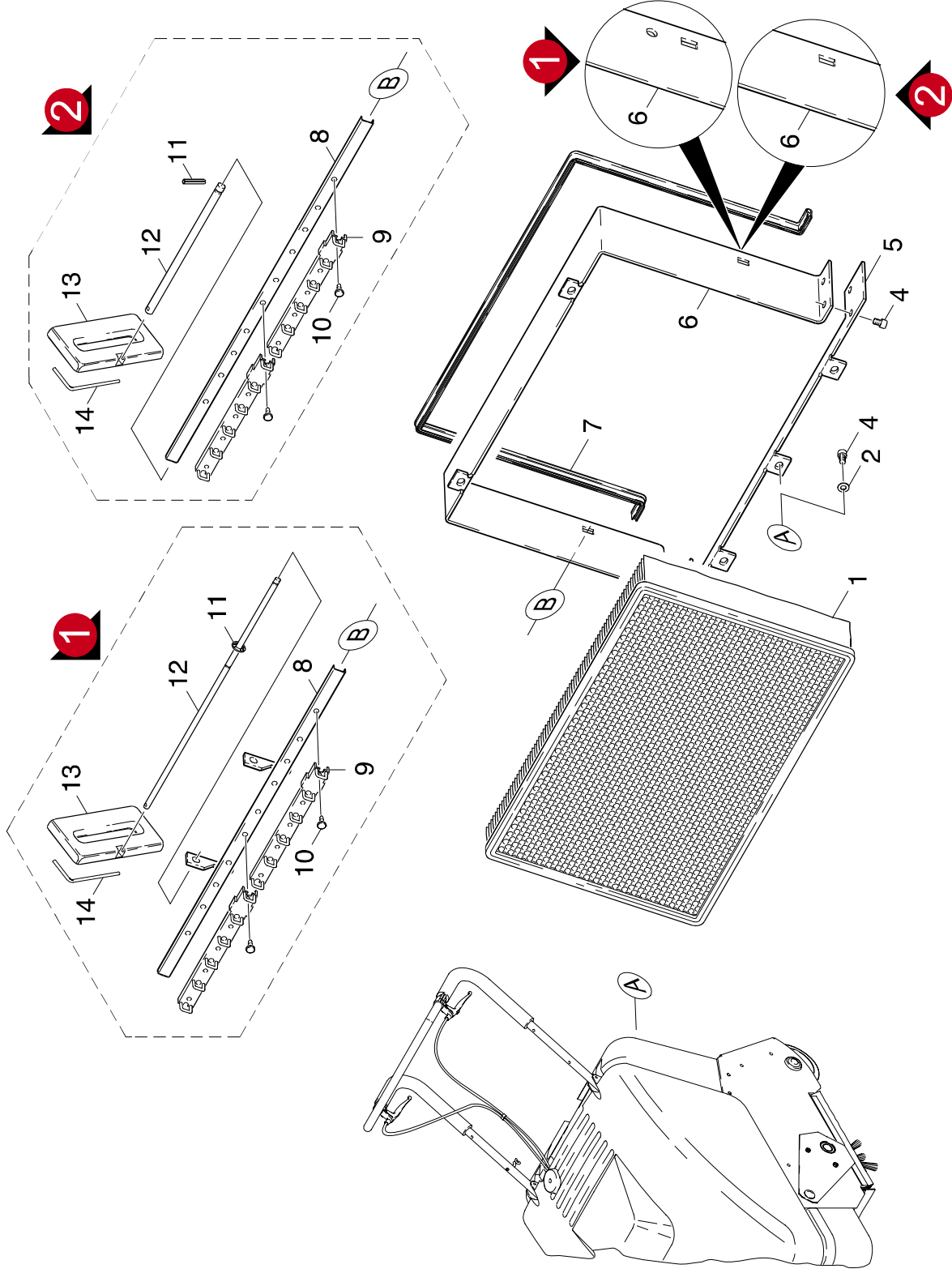
KSM 750 B HONDA

GRUPPE: 10.0RUETTTLER
GROUP: 10.0VIBRATOR
GRUPPE: 10.0VIBREUR

GRUPPE: 10.0RUETTLER
GROUP: 10.0VIBRATOR
GRUPPE: 10.0VIBREUR

B10

KSM 750 B HONDA



Symbolbeschreibung siehe M16 / symbol description see M16 / désignation de système voir M16 /

GRUPPE: 10.0RUETTLE
GROUP: 10.0VIBRATOR
GRUPE: 10.0VIBREUR

C10

KSM 750 B HONDA

POS.	BENENNUNG ITM. DESCRIPTION POS. DESIGNATION	TEILE-NR. PART-NO. NO.PIECE	STCK QTY. NBR.
1	FILTER / FILTER / FILTRE	5.731-585.0	1
2	SCHEIBE 6 / WASHER / RONDELLE	7.312-003.0	5
4	ZYL.SCHR. M6X 12 / CHEESE HEAD SCREW / VIS A TETE CYLINDR.	6.303-193.0	9
5	BLECHTEIL / PLATE / TOLE	5.046-971.0	1
6	BLECHTEIL / PLATE / TOLE VERSION 1	5.046-850.0	1
6	BLECHTEIL / PLATE / TOLE VERSION 2	5.048-137.0	1
7	DICHTUNG / SEAL / BOURRAGE	5.364-170.0	1
8	SCHIEBER / BOLT / VERROU VERSION 1	4.038-451.0	1
8	U-PROFIL / U-PROFILE / PROFILE EN U VERSION 2	5.023-355.0	1
9	ABSTREIFER / STRIPPER / DEVETISSEUR	5.030-900.0	2
10	NIET / RIVET / RIVET	6.315-068.0	10
11	SPLINT 3,2X 20 / COTTER / GOUPILLE FENDUE VERSION 2	7.316-342.0	1
11	S-SCHEIBE 8 / LOCK WASHER / RONDELLE D'ARRET VERSION 1	7.343-302.0	2
12	STANGE / BAR / TIGE VERSION 1	5.107-162.0	1
12	STANGE / BAR / TIGE VERSION 2	5.107-199.0	1
13	GRIFF / HANDLE / POIGNEE	5.321-115.0	1
14	HAKEN / HOOK / PATERE	5.037-061.0	1

"=> xxxxxx" = bis Werknummer / up to serial No. / jusqu' au No. de fabr. / "xxxxxx =>" = ab Werknummer / from serial No. / a partir du No. de fabr. /

M15

Bestellhinweis

Bei Ihrer Bestellung sind unbedingt anzugeben :

- | | | | | |
|---|---|--|---|---|
| <p>1.
Gerätetyp
Machine model
Type d'appareils</p> | <p>2.
Herstell-Nr.
Serial-No.
No. de série</p> | <p>3.
Benennung
Description
Designation</p> | <p>4.
Teile-Nr.
Part No.
Référence</p> | <p>5.
Stückzahl
Piece No.
Quantité</p> |
|---|---|--|---|---|



**siehe Typenschild
see name-plate
voir plaque signalétique**



**siehe Ersatzteilliste
see spare parts list
voir liste des pièces de rechange**

Bitte beachten Sie, daß der Teileumfang dieser Ersatzteilliste nicht unbedingt dem Lieferumfang Ihres Geräte entspricht.

For your information: It could be that certain parts quoted in this spare parts list were not included with the machine delivery.

Pour votre information: il se peut que certaines pièces détachées mentionnées sur la liste ne vous aient pas été livrées avec l'appareil.

Die in dieser Ersatzteilliste nicht aufgeführten Einzelteile, bestellen Sie bitte direkt beim Vertragskundendienst des jeweiligen Herstellers.

Please order the individual parts not included in this assembly directly with the contract aftersales service of the manufacturer in question.

Veuillez s'il vous plaît, commander les pièces détachées qui ne sont indiquées dans notre liste des pièces détachées, directement auprès du service après-vente des fabricants en question.

Bei Bestellung von lackierten Teilen, welche in der Ersatzteilliste nicht in verschiedenen Farben ausgewiesen sind, ist zusätzlich die Farbnummer oder Farbe mit anzugeben. Diese finden Sie auf dem Typenschild oder Farbschild Ihres Gerätes.

Upon ordering of varnished parts which are not mentioned in the spare parts list as parts with different colors, kindly additionally mention the number of the color. It can be seen on the type plate of the color plate of your machine.

Commandant des parts vernissés qui ne sont pas mentionnés comme parts avec une couleur différente dans la liste des pièces détachées, veuillez mentionner de plus le numéro de la couleur. Il se trouve sur la plaque signalétique ou la plaque de couleur de votre machine.

Aufflistungen von Einzelteilen bei Ersatzteil - u. Pumpensets sind in der Reihe "16" einzusehen, bzw. direkt unter dem entsprechenden Set aufgelistet.

Listings of single parts upon spare parts kits and pump kits can be seen in row "16" or directly listed below the corresponding kit.

Des établissements des pièces détachées en ce qui concerne les kits des pièces de rechange et les kits de pompes, peuvent être vus à la ligne "16" ou ils sont répertoriés directement au-dessous du jeu correspondant.

Technische Änderungen im Rahmen der Weiterentwicklung sowie das Recht der ausschließlichen Auswertung unseres geistigen Eigentums behalten wir uns vor. Vervielfältigung und Nachdruck nur mit Genehmigung und Urheberhinweis möglich.

We reserve the right to make technical changes in the course of development work and the right to make exclusive use of our intellectual property. This spare parts list may be duplicated or reprinted only with our approval and with acknowledgement of our copyright.

Nous nous réservons le droit de toutes modifications techniques dans le cadre du perfectionnement des mises au point ainsi que le droit de la mise en valeur exclusive de notre propriété intellectuelle. Polycopie et reproduction exclusivement après accord et avec mention de l'auteur.

- Die Ersatzteile, welche als Meterware geliefert werden, sind auf Einbaulänge selbst zu kürzen. Ebenso sind die Stückzahlen in den jeweiligen Gruppen als Mindestbestellmengen = 1m angegeben und können je nach Bedarf auf weitere volle Meterzahlen erhöht und bestellt werden.
- Spare Parts which are delivered as cut goods have to be shortened to installation length. The quotation of quantity in each group refers to the minimum order quantity = 1m and may be ordered and raised to further full metre-values according to demand
- Les pièces de rechange qui sont livrées comme marchandise au mètre sont à raccourcir selon la longueur d'installation. Les indications de quantité dans chaque group se réfèrent à des valeurs de mètre de plus.
- Diese Ersatzteilliste erscheint in gedruckter Form sowie als Mikrofiche. Bei Querverweisen bezieht sich die Angabe "Seitenzahl" auf die gedruckte Ersatzteilliste und die Angabe "Bildtafel" auf die Mikrofilmausgabe.
- This spare parts list is published both in printed form and as a microfiche. In the cross-references, "page number" refers to the printed spare parts list and "display table" to the microfilm edition.
- Cette liste de pièces de rechange est aussi bien imprimée que publiée sous forme de microfiche. Les indications transversales renvoient au "numéro de page" sur la liste imprimée des pièces de rechange et à la "planche" sur la microfiche.

INDEX

M16

KSM 750 B HONDA

GRUPPE: GROUP: GRUPPE:	1.0 GRUNDRAMEN 1.0 BASE FRAME 1.0 CADRE	A1-C1	GRUPPE: GROUP: GRUPPE:	9.0 KEHRBEHAELTER 9.0 SWEEP TANK 9.0 BAC BALAYER	A9-C9
GRUPPE: GROUP: GRUPPE:	2.0 HAUBE 2.0 COVER 2.0 CAPOT	A2-C2	GRUPPE: GROUP: GRUPPE:	10.0 RUETTLER 10.0 VIBRATOR 10.0 VIBREUR	A10-C10
GRUPPE: GROUP: GRUPPE:	3.0 SCHUBBUEGEL 3.0 SHEARING SHACKLE 3.0 L'ARCHET DE POUSEE	A3-C3			
GRUPPE: GROUP: GRUPPE:	4.0 ANTRIEB 4.0 GEAR 4.0 ENTRAINEMENT	A4-C4			
GRUPPE: GROUP: GRUPPE:	5.0 ANTRIEB SEITENBESEN 5.0 GEAR 5.0 ENTRAINEMENT	A5-C5			
GRUPPE: GROUP: GRUPPE:	6.0 MOTOR 6.0 MOTOR 6.0 MOTEUR	A6-16			
GRUPPE: GROUP: GRUPPE:	7.0 KEHRWALZENKASTEN 7.0 SWEEP ROLLER CHEST 7.0 COFFRE DE CYLINDR. BALAYER	A7-E7			
GRUPPE: GROUP: GRUPPE:	8.0 KEHRWALZE 8.0 REVERSING ROLLING MILL 8.0 TAMBOUR	A8-C8			



BEISPIEL: VERSION 1
EXAMPLE: VERSION 1
EXEMPLE: VERSION 1

3.0

BEISPIEL: SIEHE IN GRUPPE 3
EXAMPLE: SEE IN GROUP 3
EXEMPLE: VOIR EN GROUPE 3



WICHTIGER HINWEIS
IMPORTANT REMARK
REMARCAQUAGE IMPORTANT

BESTELHINWEIS SIEHE M15
EXAMPLE ORDER SEE M15
EXEMPLE DE COMMANDE VOIR M15

VARIANTENÜBERSICHT SIEHE L16
VARIANTS SURVEY SEE L16
VUE D'ENSEMBLE DE VARIANTS VOIR L16