



**Ersatzteilliste**  
**Spare Parts List**  
**Liste des pièces de rechange**

# **KSM 750 B-XL**

1.049-944.0 KSM 750 B-XL

GRUPPE: 1.0 GRUNDRAHMEN  
GROUP: 1.0 BASE FRAME  
GRUPPE: 1.0 CADRE

**A1**

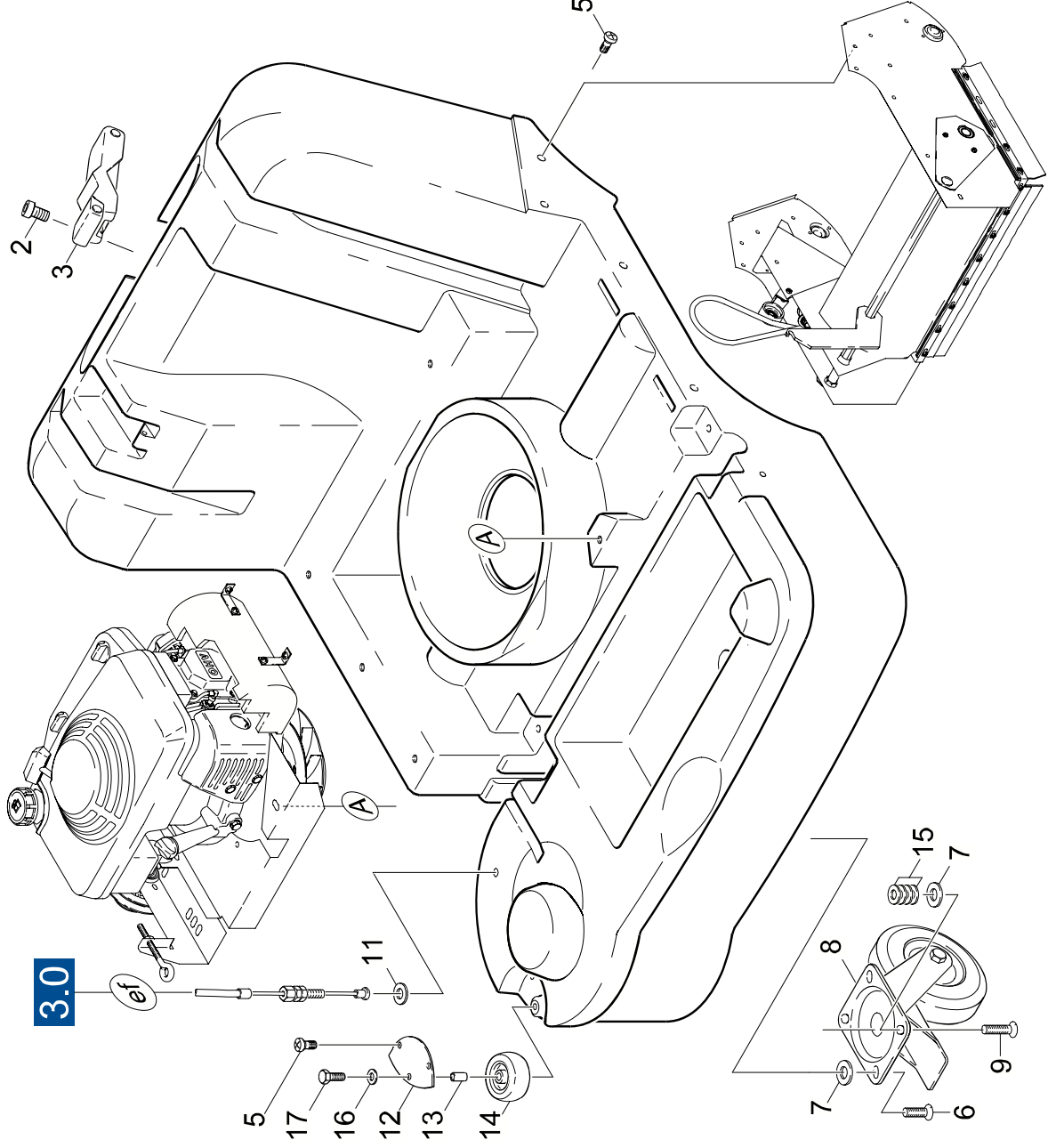
**KSM 750 B-XL**

**GRUPPE: 1.0 GRUNDRAHMEN**  
**GROUP: 1.0 BASE FRAME**  
**GRUPPE: 1.0 CADRE**

GRUPPE: 1.0 GRUNDRAHMEN  
GROUP: 1.0 BASE FRAME  
GROUPE: 1.0 CADRE

**B1**

**KSM 750 B-XL**



Symbolbeschreibung siehe M16 / symbol description see M16 / désignation de système voir M16 /

GRUPPE: 1.0 GRUNDRAMMEN  
 GROUP: 1.0 BASE FRAME  
 GROUPE: 1.0 CADRE

C1

KSM 750 B-XL

POS. ITEM. POS.	BENENNUNG DESCRIPTION DESIGNATION	TEILE-NR. PART-NO. NO.PIECE	STCK QTY. NBR.
1	GRUNDRAMMEN / BASE FRAME / CADRE	5.050-068.0	1
2	SCHRAUBE 5X16 / SCREW / VIS	6.303-155.0	4
3	SPANNVERSCHLUSS / LOCK / MANDRIN	6.375-213.0	1
5	SCHRAUBE 6,0X20 / SCREW / VIS	6.303-174.0	10
6	SENKSCR. M 8X 16 / FLAT HEADED SCREW / VIS A TETE CONIQUE	7.305-637.0	2
7	I-SCHEIBE 9 / I-SCHEIBE 9	7.312-077.0	4
8	LENKROLLE D125 / CASTOR / ROUE PIVOTANTE	6.435-270.0	1
9	SENKSCR. M 8X 25 / FLAT HEADED SCREW / VIS A TETE CONIQUE	7.305-627.0	2
12	BLECH / PLATE / TOLE	5.001-849.0	1
13	ROHR / PIPE / TUYAU	5.029-334.0	1
14	RAD D50 / WHEEL / ROUE	6.435-373.0	1
15	SCHEIBE 8 / WASHER / RONDELLE	7.312-155.0	8
16	SCHEIBE 6 / WASHER / RONDELLE	7.312-003.0	1
17	6KT-SCHR. M 6X 25 / HEXAGONAL HEAD SCREW / VIS HEXAGONAL	7.304-386.0	1

"=> xxxxxx" = bis Werknummer / up to serial No. / jusqu' au No. de fabr. / "xxxxxx =>" = ab Werknummer / from serial No. / a partir du No. de fabr. /

601128

02069940

59584140

GRUPPE: 2.0 HAUBE  
GROUP: 2.0 COVER  
GRUPPE: 2.0 CAPOT

**A2**

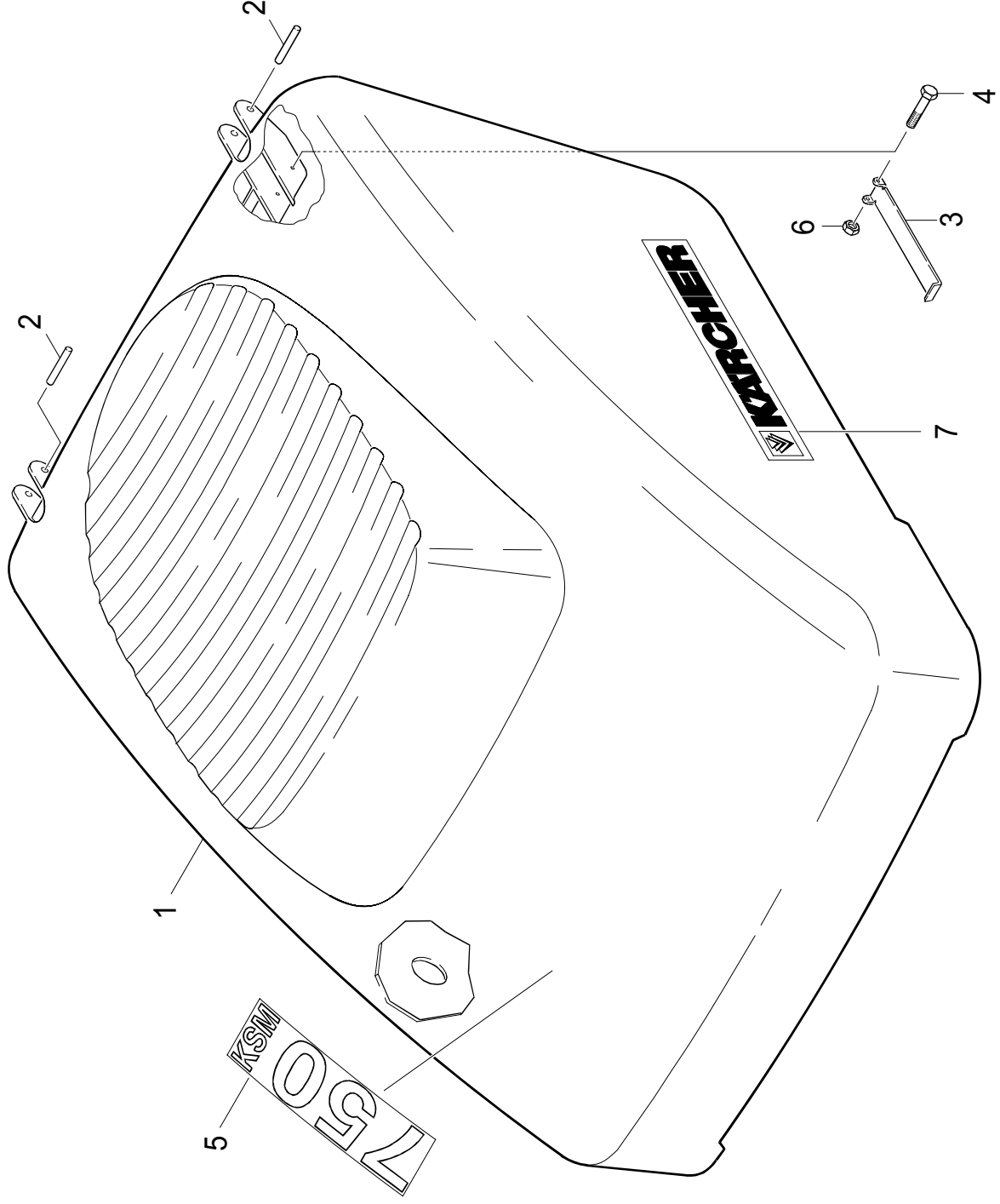
**KSM 750 B-XL**

**GRUPPE: 2.0 HAUBE**  
**GROUP: 2.0 COVER**  
**GRUPPE: 2.0 CAPOT**

GRUPPE: 2.0 HAUBE  
GROUP: 2.0 COVER  
GRUPPE: 2.0 CAPOT

**B2**

**KSM 750 B-XL**



GRUPPE: 2.0 HAUBE  
GROUP: 2.0 COVER  
GROUPE: 2.0 CAPOT

C2

KSM 750 B-XL

POS. ITEM. POS.	BENENNUNG DESCRIPTION DESIGNATION	TEILE-NR. PART-NO. NO.PIECE	STCK QTY. NBR.
1	HAUBE / COVER / CAPOT	5.067-204.0	1
2	ACHSE / AXLE / ESSIEU	5.105-214.0	2
3	BLECHTEIL / PLATE / TOLE	5.007-919.0	1
4	ZYL.SCHR. M 4 X 40 / CHEESE HEAD SCREW / VIS A TETE CYLINDR.	7.306-167.0	1
5	SCHILD / DECAL / PLAQUE	5.380-486.0	1
6	6KT-MUTTER M 4 / HEXAGON NUT / ECROU HEXAGONAL	7.311-516.0	1
7	SCHRIFTZUG / CHARACTER / TRAIT	5.390-708.0	2

"=> xxxxxx" = bis Werknummer / up to serial No. / jusqu' au No. de fabr. / "xxxxxx =>" = ab Werknummer / from serial No. / a partir du No. de fabr. /

602080

02066750

59584140

GRUPPE: 3.0 SCHUBBUEGEL  
GROUP: 3.0 SHEARING SHACKLE  
GRUPPE: 3.0 L'ARCHET DE POUSEE

**A3**

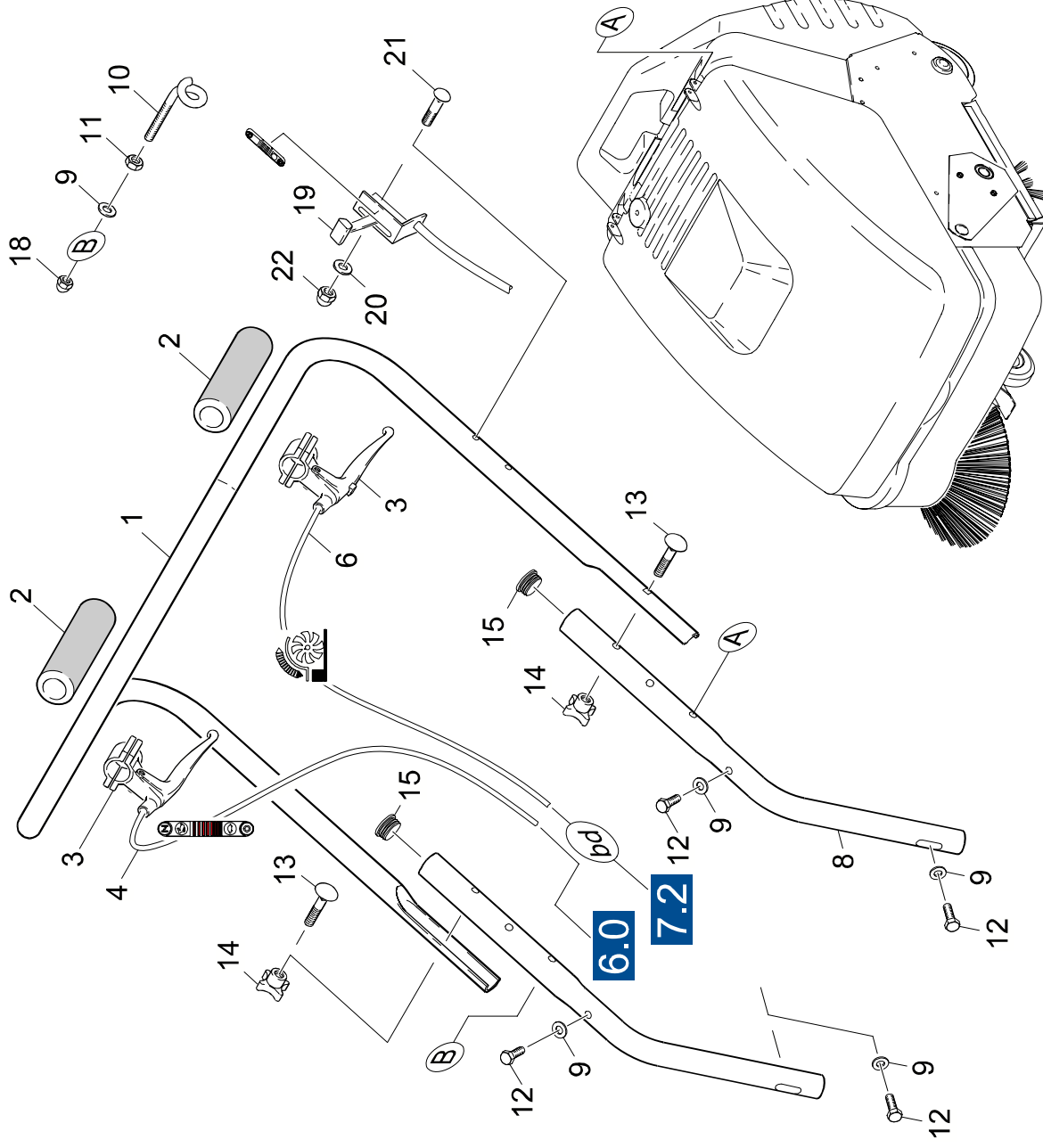
**KSM 750 B-XL**

**GRUPPE: 3.0 SCHUBBUEGEL**  
**GROUP: 3.0 SHEARING SHACKLE**  
**GRUPPE: 3.0 L'ARCHET DE POUSEE**

GRUPPE: 3.0 SCHUBBUEGEL  
GROUP: 3.0 SHEARING SHACKLE  
GROUPE: 3.0 L'ARCHET DE POUSEE

**B3**

**KSM 750 B-XL**



Symbolbeschreibung siehe M16 / symbol description see M16 / désignation de système voir M16 /

GRUPE: 3.0 SCHUBBUEGEL  
 GROUP: 3.0 SHEARING SHACKLE  
 GROUPE: 3.0 L'ARCHET DE POUSEE

**C3**

**KSM 750 B-XL**

POS. ITEM. POS.	BENENNUNG DESCRIPTION DESIGNATION	TEILE-NR. PART-NO. NO.PIECE	STCK QTY. NBR.
1	SCHUBBUEGEL / SHEARING SHACKLE / L'ARCHET DE POUSEE	5.034-640.0	1
2	SCHAUMSTOFFGRIFF / CELLULAR HANDLE / POIGNEE	6.321-135.0	2
3	BETAETIGUNGSEBEL / OPERATING LEVER / LEVIER DE MANOEUVRE	6.437-467.0	2
4	BOWDENZUG KPL. / BOWDEN WIRE / CABLE SOUS GAINE <b>FETT-SPRAY FUER BOWDENZUG DOSE 400 ML</b> <b>6.288-107/GREASE SPRAY FOR BOWDEN WIRE 400 ML TIN</b> <b>6.288-107/GRAISSE POUR CABLE SOUS GAINE 400 ML BOITE</b> <b>6.288-107</b>	6.431-124.0	1
6	BOWDENZUG KPL. / BOWDEN WIRE / CABLE SOUS GAINE <b>FETT-SPRAY FUER BOWDENZUG DOSE 400 ML</b> <b>6.288-107/GREASE SPRAY FOR BOWDEN WIRE 400 ML TIN</b> <b>6.288-107/GRAISSE POUR CABLE SOUS GAINE 400 ML BOITE</b> <b>6.288-107</b>	6.431-198.0	1
8	ROHR SCHUBBUEGEL / PIPE / TUYAU	5.029-341.0	2
9	SCHEIBE 6 / WASHER / RONDELLE	7.312-003.0	5
10	HAKEN / HOOK / PATERE <b>STUECKZAHL NACH BEDARF/QUANTITY ACCORDING TO</b> <b>DEMAND/NOMBRE DE PIECES AU BESOIN</b>	6.491-556.0	2
11	6KT-MUTTER M 6 / HEXAGON NUT / ECRU HEXAGONAL <b>STUECKZAHL NACH BEDARF/QUANTITY ACCORDING TO</b> <b>DEMAND/NOMBRE DE PIECES AU BESOIN</b>	7.311-003.0	2
12	6KT-SCHR. M 6X 30 / HEXAGONAL HEAD SCREW / VIS HEXAGONAL	7.304-387.0	4
13	FL.RD.SCHR. M 6X 35 / SAUCER-HEAD SCREW / BOULON A TETE BOMBEE	7.303-190.0	2
14	KREUZGRIFF M 6 / STAR HANDLE / POIGNEE EN ETOILE	6.310-023.0	2
15	VERSCHLUSSTOPFEN / DRAIN PLUG / BOUCHON	6.368-173.0	2
18	HUTMUTTER M 6 / CAP NUT / ECRU BORGNE <b>STUECKZAHL NACH BEDARF/QUANTITY ACCORDING TO</b> <b>DEMAND/NOMBRE DE PIECES AU BESOIN</b>	7.311-380.0	2
19	GASZUG / WIRE / CABLE	6.906-261.0	1
20	SCHEIBE 5 / WASHER / RONDELLE	7.312-278.0	2
21	SCHRAUBE M 5X 35 / SCREW / VIS	7.306-185.0	2
22	HUTMUTTER M 5 / CAP NUT / ECRU BORGNE	7.311-385.0	2

"=> xxxxxx" = bis Werknummer / up to serial No. / jusqu' au No. de fabr. / "xxxxxx =>" = ab Werknummer / from serial No. / a partir du No. de fabr. /

603081

02069760

59584140

GRUPPE: 4.0 ANTRIEB  
GROUP: 4.0 GEAR  
GROUPE: 4.0 ENTRAINEMENT

**A4**

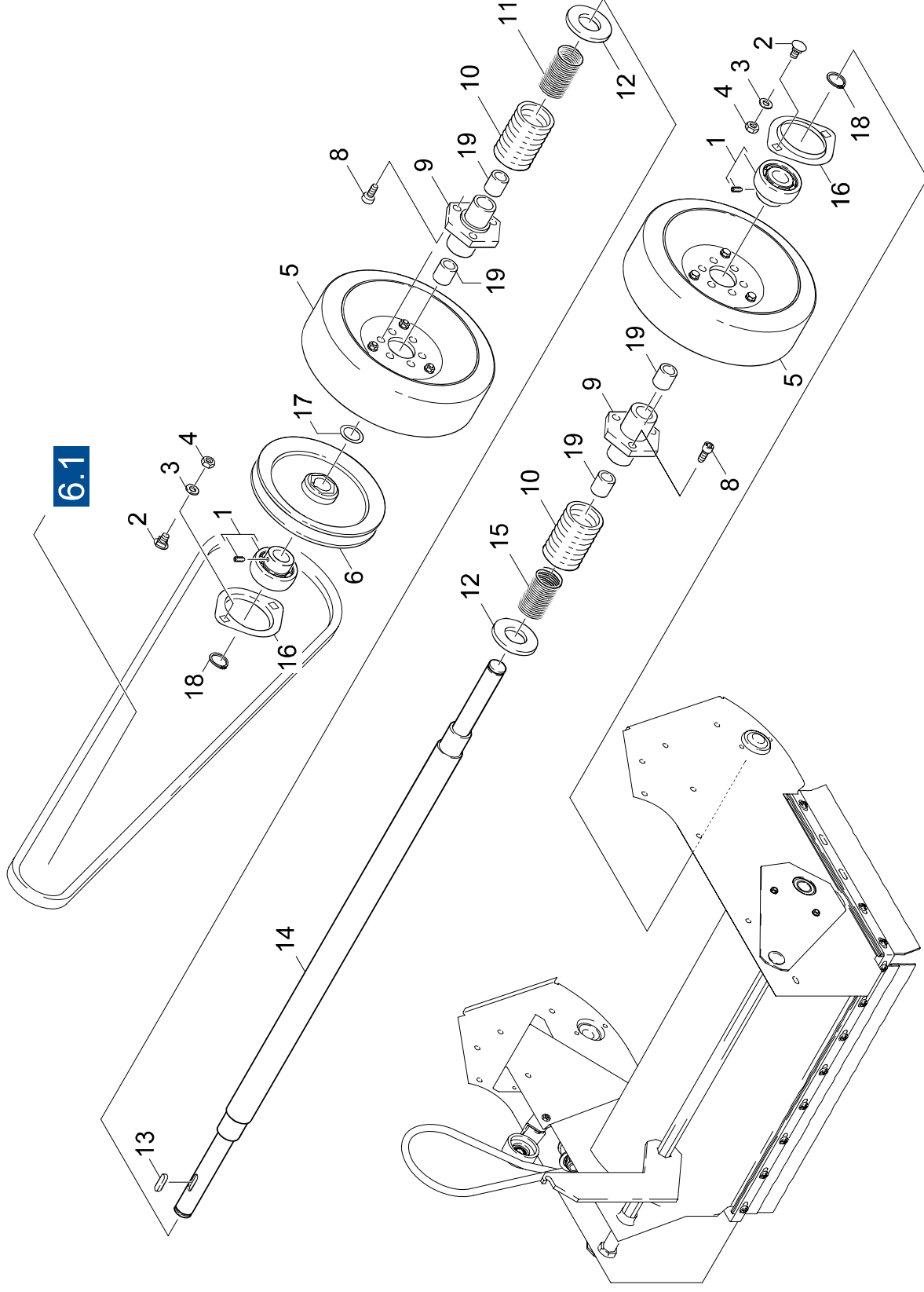
**KSM 750 B-XL**

**GRUPPE: 4.0 ANTRIEB  
GROUP: 4.0 GEAR  
GROUPE: 4.0 ENTRAINEMENT**

GRUPPE: 4.0 ANTRIEB  
GROUP: 4.0 GEAR  
GROUPE: 4.0 ENTRAINEMENT

**B4**

**KSM 750 B-XL**



Symbolbeschreibung siehe M16 / symbol description see M16 / désignation de système voir M16 /

604043

02066770

59584140

GRUPPE: 4.0 ANTRIEB  
 GROUP: 4.0 GEAR  
 GROUPE: 4.0 ENTRAÎNEMENT

**C4**

**KSM 750 B-XL**

POS. ITEM. POS.	BENNENUNG DESCRIPTION DESIGNATION	TEILE-NR. PART-NO. NO.PIECE	STCK QTY. NBR.
1	SPANNLAGER / BEARING / PALIER	6.401-270.0	2
2	SCHRAUBE M 6X 12 / SCREW / VIS	7.303-046.0	4
3	SCHEIBE 6 / WASHER / RONDELLE	7.312-003.0	4
4	6KT-MUTTER M 6 / HEXAGON NUT / ECROU HEXAGONAL	7.311-003.0	4
5	RAD D160 / WHEEL / ROUE	6.435-268.0	2
6	RIEMENSCHLEIBE / PULLEY / POULIE	5.625-277.0	1
8	ZYL.SCHR. M 6X 12 / CHEESE HEAD SCREW / VIS A TETE CYLINDR.	6.303-193.0	6
9	RADNABE / WHEEL HUB / MOYEU DE ROUE	5.515-100.0	2
10	SCHLAUCHSTUECK / HOSE / BOUT DE TUYAU	5.442-880.0	2
11	SCHRAUBENFEDER RE / HELICAL SPRING / RESSORT CYLINDRIQUE	5.332-378.0	1
12	SCHEIBE 20 / WASHER / RONDELLE	7.312-013.0	2
13	PASSFEDER 5X 5X 18 / SPRING / RESSORT D'ADJUSTAGE	7.318-003.0	1
14	ACHSE RAD / AXLE / ESSIEU	5.105-259.0	1
15	SCHRAUBENFEDER LI / HELICAL SPRING / RESSORT CYLINDRIQUE	5.332-377.0	1
16	FLANSCHGEHAEUSE / FLANGE HOUSING / BOITE DE BRIDE	6.401-271.0	2
17	PASSCHEI. 15X21X0,5 / WASHER / RONDELLE	7.343-217.0	1
18	S-SCHLEIBE 12 / LOCK WASHER / RONDELLE D'ARRET	7.343-306.0	2
19	LAGERBUCHSE / BEARING BUSH / COUSSINET	6.437-480.0	4

"=> xxxxxx" = bis Werknummer / up to serial No. / jusqu' au No. de fabr. / "xxxxxx =>" = ab Werknummer / from serial No. / a partir du No. de fabr. /

604043

02066770

59584140

GRUPPE: 5.0 KEHRBAND  
GROUP: 5.0 SWEEPER  
GRUPPE: 5.0 TAMBOUR

**A5**

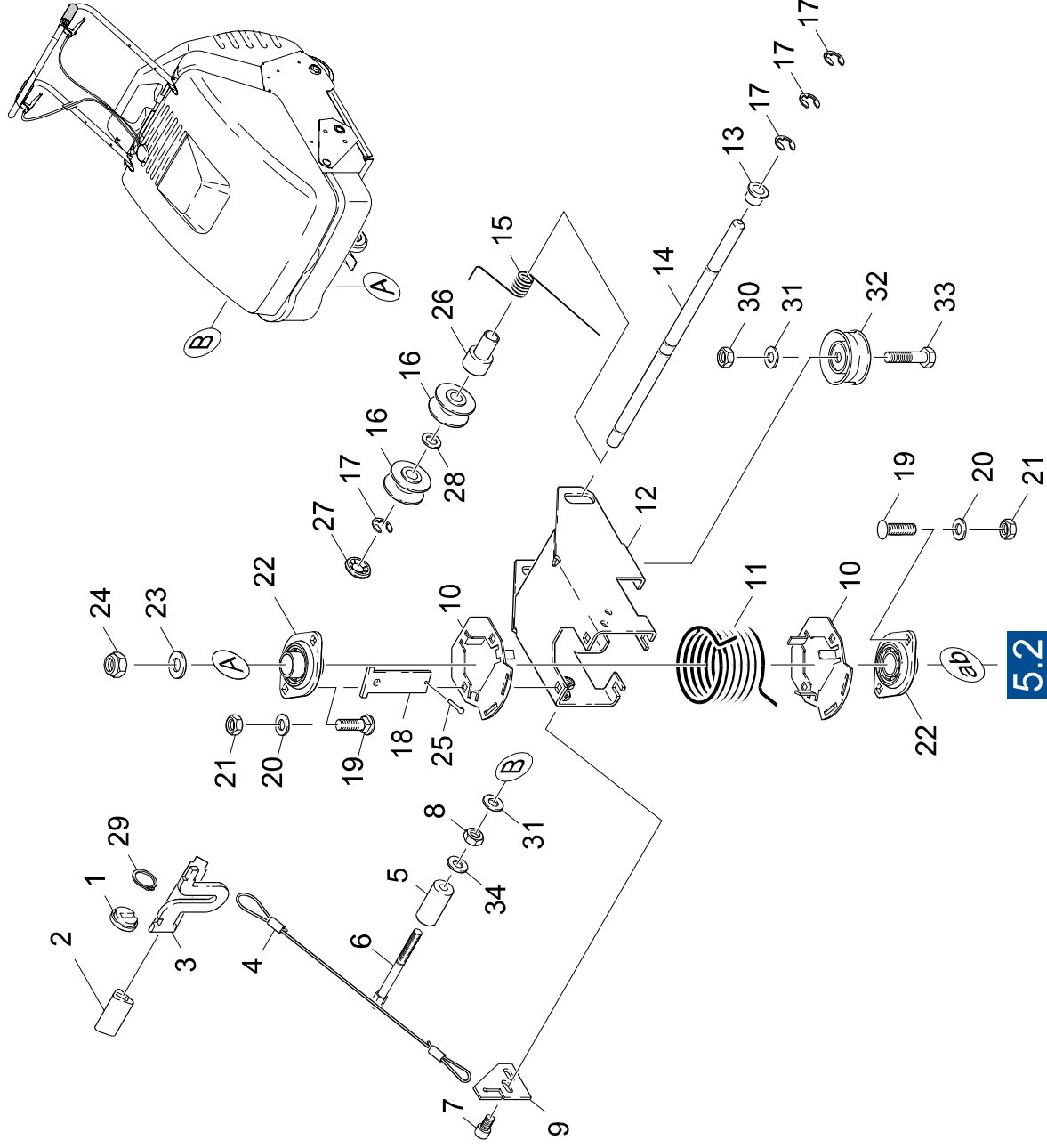
**KSM 750 B-XL**

**GRUPPE: 5.0 KEHRBAND  
GROUP: 5.0 SWEEPER  
GRUPPE: 5.0 TAMBOUR**

GRUPPE: 5.1 HALTERUNG KEHRBAND  
GROUP: 5.1 BRACKET  
GRUPPE: 5.1 FIXATION

## B5

## KSM 750 B-XL



Symbolbeschreibung siehe M16 / symbol description see M16 / désignation de système voir M16 /

GRUPPE: 5.1 HALTERUNG KEHRBAND  
 GROUP: 5.1 BRACKET  
 GROUPE: 5.1 FIXATION

C5

KSM 750 B-XL

POS.	BENENNUNG ITM. DESCRIPTION POS. DESIGNATION	TEILE-NR. PART-NO. NO.PIECE	STCK QTY. NBR.
1	HUELSE / SLEEVE / DOUILLE	5.110-769.0	1
2	GRIFF / HANDLE / POIGNEE	5.321-518.0	1
3	HEBEL / LEVER / LEVIER	5.481-269.0	3
4	SEIL / ROPE / CABLE	6.431-160.0	1
5	ROLLE / ROLLER / ROULETTE	5.515-148.0	1
6	BOLZEN / BOLT / BOULON	5.316-912.0	1
7	SCHRAUBE M 6X 12 / SCREW / VIS	7.303-046.0	2
8	6KT-MUTTER M 8 / HEXAGON NUT / ECROU HEXAGONAL	7.311-510.0	1
9	BLECH / PLATE / TOLE	5.001-938.0	1
10	BLECHTEIL / PLATE / TOLE	5.048-765.0	2
11	SCHENKELFEDER / LEG SPRING / RESSORT SPIRAL	6.330-143.0	1
12	BLECHTEIL / PLATE / TOLE	4.038-786.0	1
13	DU-BUNDBUCHSE / BUSHING / DOUILLE	6.347-084.0	1
14	ACHSE SEITENARM / AXLE / ESSIEU	5.100-276.0	1
15	SCHENKELFEDER / LEG SPRING / RESSORT SPIRAL	6.330-144.0	1
16	UMLENKROLLE / DEFLECTION PULLEY / POULIE	5.515-139.0	2
17	S-SCHEIBE 9 / LOCK WASHER / RONDELLE D'ARRET	7.343-205.0	4
18	BLECH / PLATE / TOLE	5.001-967.0	1
19	FL.RD.SCHR. M 6X 16 / SAUCER-HEAD SCREW / BOULON A TETE BOMBEE	7.303-160.0	4
20	SCHEIBE 6 / WASHER / RONDELLE	7.312-003.0	4
21	6KT-MUTTER M 6 / HEXAGON NUT / ECROU HEXAGONAL	7.311-003.0	4
22	FLANSCHLAGER / FLANGED BEARING / FLASQUE-BRIDE	6.401-242.0	2
23	SCHEIBE 12 / WASHER / RONDELLE	7.312-008.0	1
24	6KT-MUTTER M12 / HEXAGON NUT / ECROU HEXAGONAL	7.311-515.0	1
25	SPLINT 2,0X 12 / COTTER / GOUPILLE FENDUE	7.316-330.0	1
26	HUELSE / SLEEVE / DOUILLE	5.110-771.0	1
27	SCHNELLEBFESTIGER / QUICK-FASTENER / ATTACHE RAPIDE	6.343-224.0	1
28	PASSSCHEIBE 12X18X1 / WASHER / RONDELLE	7.343-212.0	1
29	S-RING 22X1,2 / SPRING CLIP / CIRCLIP	7.343-010.0	1
30	6KT-MUTTER M 8 / HEXAGON NUT / ECROU HEXAGONAL	7.311-004.0	1
31	SCHEIBE 8 / WASHER / RONDELLE	7.312-004.0	2
32	UMLENKROLLE / DEFLECTION PULLEY / POULIE	6.348-276.0	1
33	6KT-SCHR. M 8X 35 / HEXAGONAL HEAD SCREW / VIS HEXAGONAL	7.304-406.0	1
34	S-SCHEIBE 7 / LOCK WASHER / RONDELLE D'ARRET	7.343-300.0	1

"=> xxxxxx" = bis Werknummer / up to serial No. / jusqu' au No. de fabr. / "xxxxxx =>" = ab Werknummer / from serial No. / a partir du No. de fabr. /

605091

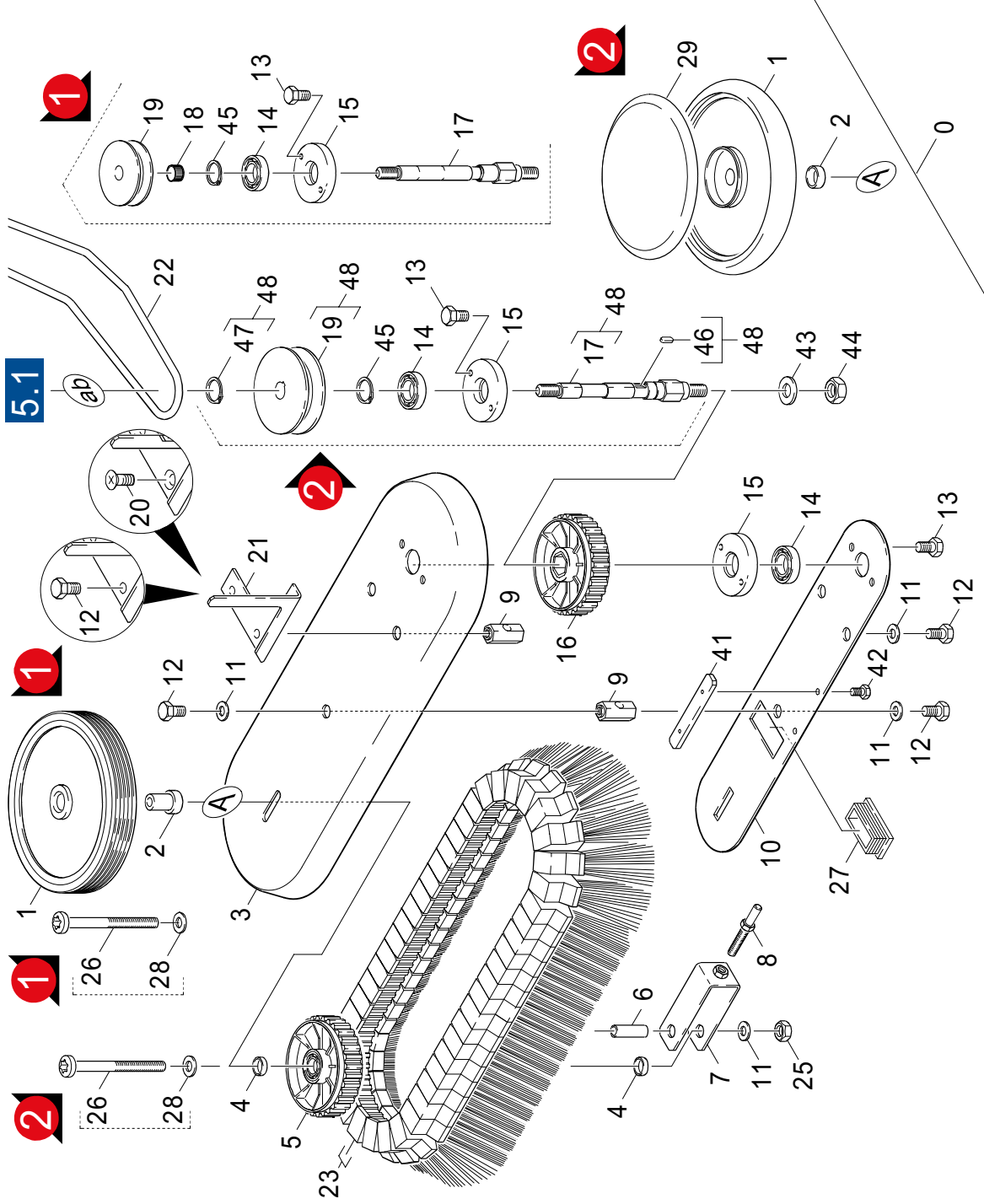
02069570

59584140

GRUPPE: 5.2 KEHRBAND  
 GROUP: 5.2 SWEEPER  
 GROUPE: 5.2 TAMBOUR

# D5

# KSM 750 B-XL



Symbolbeschreibung siehe M16 / symbol description see M16 / désignation de système voir M16 /

GRUPPE: 5.2 KEHRBAND  
 GROUP: 5.2 SWEEPER  
 GROUPE: 5.2 TAMBOUR

## E5

## KSM 750 B-XL

POS. ITEM. POS.	BENENNUNG DESCRIPTION DESIGNATION	TEILE-NR. PART-NO. NO.PIECE	STCK QTY. NBR.	POS. ITEM. POS.	BENENNUNG DESCRIPTION DESIGNATION	TEILE-NR. PART-NO. NO.PIECE	STCK QTY. NBR.
0	KEHRBAND / SWEEPER / TAMBOUR	4.777-043.0	1	23	KEHRBAND STANDARD / SWEEPER / TAMBOUR	6.906-131.0	1
1	RAD D 180 / WHEEL / ROUE	6.435-280.0	1	25	6KT-MUTTER M 8 / HEXAGON NUT / ECRON HEXAGONAL	7.311-427.0	1
1	<b>VERS. 1</b> RAD / WHEEL / ROUE	6.435-394.0	1	26	LINSENSCHR. M 8X 90 / OVAL HEAD SCREW / VIS A TETE BOMBEE <b>VERS. 1</b>	6.303-236.0	1
2	<b>VERS. 2</b> ROHR / PIPE / TUYAU	5.029-533.0	1	26	SCHRAUBE M 8X 75 / SCREW / VIS <b>VERS. 2</b>	7.306-154.0	1
2	<b>VERS. 1</b> HUELSE / SLEEVE / DOUILLE	5.110-770.0	1	27	SCHUTZKAPPE / PROTECTING CAP / CAPOT PROTECTION	6.368-270.0	1
3	<b>VERS. 2</b> BLECHTEIL / PLATE / TOLE	4.038-760.0	1	28	SCHEIBE / WASHER / RONDELLE	5.115-565.0	1
4	SCHEIBE / WASHER / RONDELLE	5.115-815.0	2	29	RADKAPPE / WHEEL CAB / ENJOLIVEUR <b>VERS. 2</b>	6.435-396.0	1
5	RIEMENSCHIBE / PULLEY / POULIE	5.625-347.0	1	41	GLEITSCHIENE / RAIL / GLISSIERE	5.017-291.0	1
6	ROHR / PIPE / TUYAU	5.029-531.0	1	42	SCHRAUBE 4 X 12 / SCREW / VIS	7.303-106.0	2
7	U-PROFIL / U-PROFILE / PROFILE EN U	4.022-089.0	1	43	SCHEIBE 12 / WASHER / RONDELLE	7.312-008.0	1
8	GEWINDEBOLZEN / PIN / BOULON TARAUDE	5.316-917.0	1	44	6KT-MUTTER M12 / HEXAGON NUT / ECRON HEXAGONAL	7.311-515.0	1
9	BOLZEN / BOLT / BOULON	5.316-916.0	3	45	S-RING 17X1 / SPRING CLIP / CIRCLIP	7.343-029.0	1
10	BLECH / PLATE / TOLE	5.001-945.0	1	46	PASSFEDER A 5X5X 12 / SPRING / RESSORT D'ADJUSTAGE <b>VERSION 2 =&gt;</b>	7.318-084.0	1
11	SCHEIBE 8 / WASHER / RONDELLE	7.312-004.0	5	47	S-RING 15X1 / SPRING CLIP / CIRCLIP <b>VERSION 2 =&gt;</b>	7.343-004.0	1
12	6KT-SCHR. M 8X 16 / HEXAGONAL HEAD SCREW / VIS HEXAGONAL	7.304-395.0	6	48	UBS KSM750/1050XL / CONVERSION KIT / KIT DE MODIFIC.	2.884-183.0	1
13	SCHRAUBE M 6X 12 / SCREW / VIS	7.306-089.0	4				
14	KUGELLAG. 16003-2RS / BALL BEARING / ROULEMENT A BILLE	7.401-017.0	2				
15	LAGER / BEARING / PALIER	5.250-094.0	2				
16	RIEMENSCHIBE / PULLEY / POULIE	5.625-346.0	1				
17	WELLE / SHAFT / ARBRE <b>/ =&gt; VERSION 1</b>	5.100-289.0	1				
17	WELLE / SHAFT / ARBRE <b>VERSION 2 =&gt;</b>	5.100-358.0	1				
18	TOLERANZRING BN15 / TOLERANCE RING / BAGUE <b>/ =&gt; VERSION 1</b>	6.343-195.0	1				
19	RIEMENSCHIBE D10 / PULLEY / POULIE <b>/ =&gt; VERSION 1</b>	5.625-349.0	1				
19	RIEMENSCHIBE / PULLEY / POULIE <b>VERSION 2 =&gt;</b>	5.625-377.0	1				
20	SENKSCHR. M 8X 16 / FLAT HEADED SCREW / VIS A TETE CONIQUE	7.305-637.0	2				
21	BLECHTEIL / PLATE / TOLE	5.048-760.0	1				
22	RUNDRIEMEN D 10 / BELT / COURROIE RONDE	6.348-342.0	1				

"-=> xxxxxx" = bis Werknummer / up to serial No. / jusqu' au No. de fabr. / "xxxxxx =>" = ab Werknummer / from serial No. / a partir du No. de fabr. /

605092

02069580

59584140

GRUPPE: 6.0 MOTOR  
GROUP: 6.0 MOTOR  
GRUPPE: 6.0 MOTEUR

**A6**

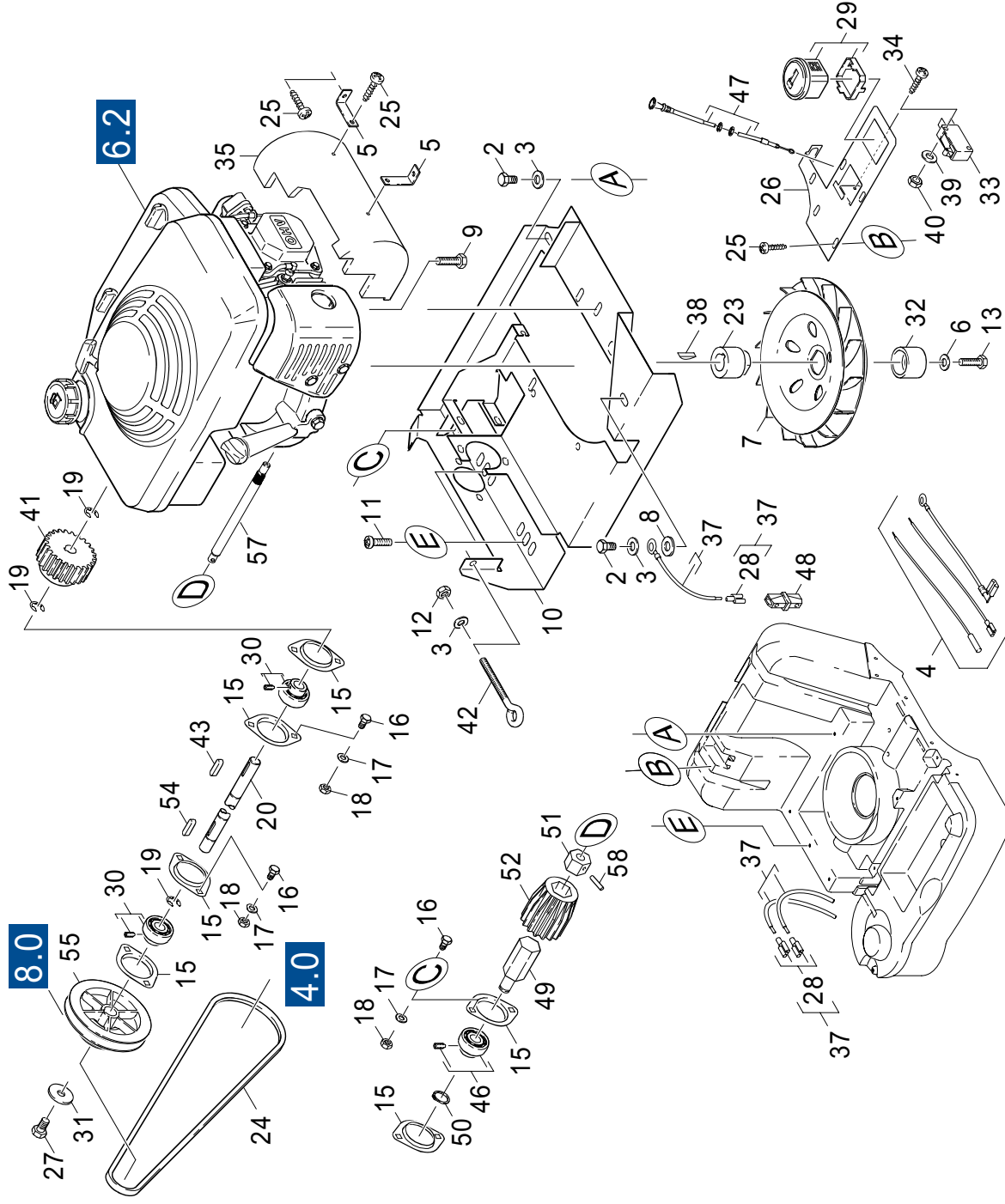
**KSM 750 B-XL**

**GRUPPE: 6.0 MOTOR**  
**GROUP: 6.0 MOTOR**  
**GRUPPE: 6.0 MOTEUR**

GRUPPE: 6.1 MOTOR-EINBAU  
 GROUP: 6.1 MOTOR-FITTING POSITION  
 GROUPE: 6.1 MOTEUR

# B6

# KSM 750 B-XL



Symbolbeschreibung siehe M16 / symbol description see M16 / désignation de système voir M16 /

**GRUPE: 6.1 MOTOR-EINBAU**  
**GROUP: 6.1 MOTOR-FITTING POSITION**  
**GRUPE: 6.1 MOTEUR**

**C6**

**KSM 750 B-XL**

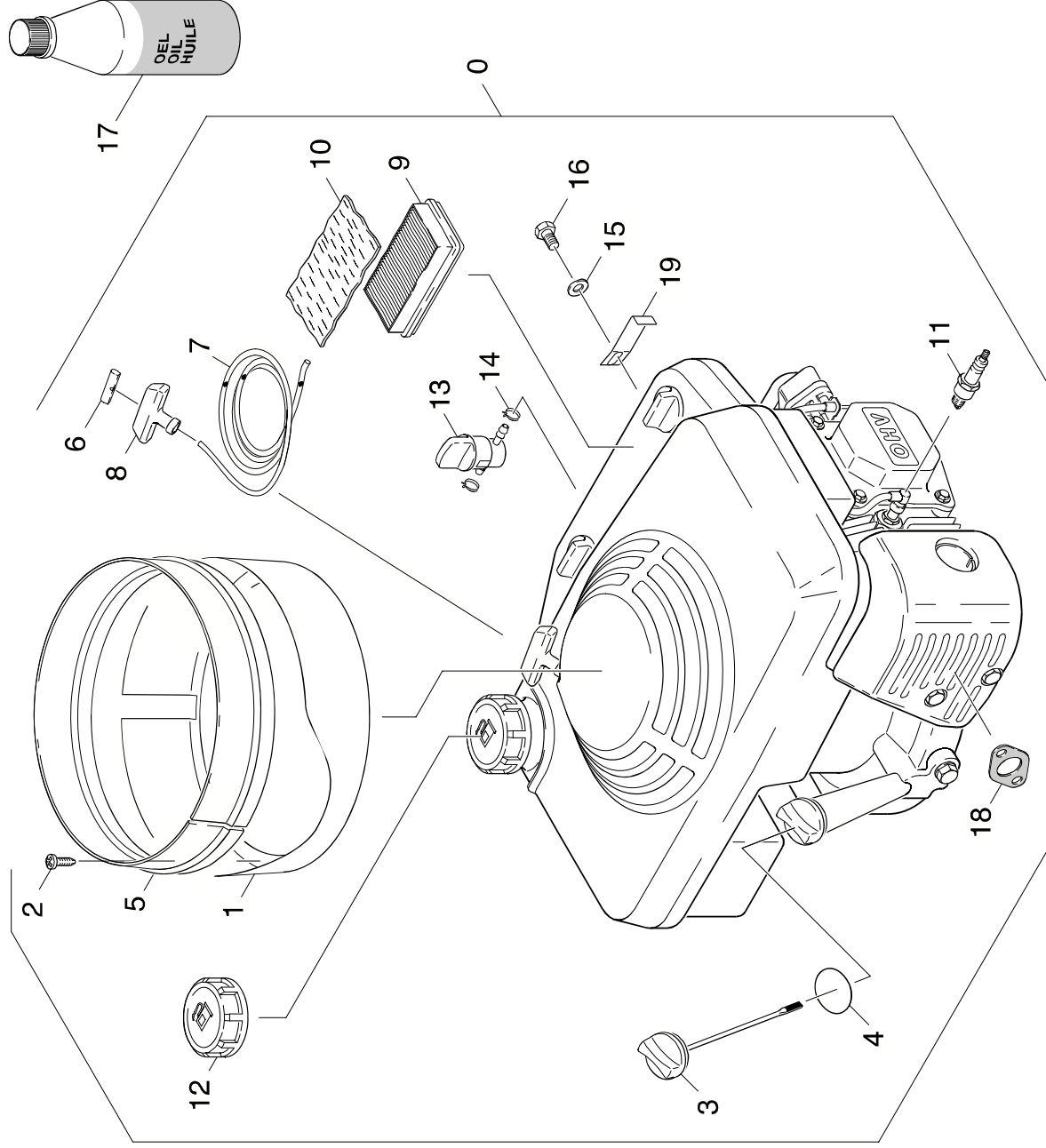
POS. ITEM. POS.	BENENNUNG DESCRIPTION DESIGNATION	TEILE-NR. PART-NO. NO.PIECE	STCK QTY. NBR.	POS. ITEM. POS.	BENENNUNG DESCRIPTION DESIGNATION	TEILE-NR. PART-NO. NO.PIECE	STCK QTY. NBR.
2	6KT-SCHR. M 8X 12 / HEXAGONAL HEAD SCREW / VIS HEXAGONAL	7.304-394.0	2	41	ZAHNRAD / GEAR WHEEL / ROUE DENTEE	6.348-317.0	1
3	SCHEIBE 8 / WASHER / RONDELLE	7.312-004.0	3	42	GEWINDEOSE / EAR / OEILLET	6.373-659.0	1
4	KABELSATZ / CABLE SET / JEU DE CABLES	6.647-962.0	2	43	PASSFEDER A 5X5X 25 / SPRING / RESSORT D'ADJUSTAGE	7.318-079.0	1
5	WINKEL / ANGLE / ANGLE	5.017-103.0	2	46	SPANNLAGER / BEARING / PALIER	6.401-298.0	1
6	SCHEIBE 10 / WASHER / RONDELLE	7.312-290.0	1	47	CHOKE / CHOKE / ETRANGLEUR	6.491-603.0	1
7	GBLAESERAD / BLOWER WHEEL / ROUE DE VENTILATEUR	5.600-057.0	1	48	KABELKLEMMME / CABLE CLAMP / BORNE DE CABLES	6.643-700.0	1
8	ZAHNSCHEIBE A 8,4 / LOCK WASHER / ROUE PLATE	7.312-166.0	1	49	ACHSE / AXLE / ESSIEU	5.105-301.0	1
9	6KT-SCHR 5/16-24UNF / HEXAGONAL HEAD SCREW / VIS HEXAGONAL	6.304-040.0	5	50	S-RING 22X1 / SPRING CLIP / CIRCLIP	7.343-105.0	1
10	BLECHTEIL / PLATE / TOLE	4.038-622.0	1	51	MITNEHMER / CARRIER / ENTRAINEUR	5.474-027.0	1
11	SCHRAUBE 6,0X20 / SCREW / VIS	6.303-174.0	3	52	RITZEL / PINION / PIGNON	6.348-340.0	1
12	6KT-MUTTER M 8 / HEXAGON NUT / ECROU HEXAGONAL	7.311-427.0	1	53	FL.RD.SCHR. M 6X 16 / SAUCER-HEAD SCREW / BOULON A TETE BOMBEE	7.303-160.0	6
13	6KT-SCHR. 10X1,25X25 / HEXAGONAL HEAD SCREW / VIS HEXAGONAL	7.304-025.0	1	54	PASSFEDER 5X 5X 36 / SPRING / RESSORT D'ADJUSTAGE	7.318-010.0	1
15	FLANSCHGEHAUSE / FLANGE HOUSING / BOITE DE BRIDE	6.401-271.0	6	55	RIEMENSCHLEIBE / PULLEY / POULIE	5.625-303.0	1
17	SCHEIBE 6 / WASHER / RONDELLE	7.312-003.0	6	57	WELLE SEITENABTRIEB / SHAFT / ARBRE	6.491-694.0	1
18	6KT-MUTTER M 6 / HEXAGON NUT / ECROU HEXAGONAL	7.311-003.0	6	58	ZYL.STIFT 4M6X20 / STRAIGHT PIN / GOUPILLE CYLINDR.	7.314-090.0	1
19	S-SCHLEIBE 12 / LOCK WASHER / RONDELLE D'ARRET	7.343-306.0	3				
20	WELLE / SHAFT / ARBRE	5.100-280.0	1				
23	HUELSE / SLEEVE / DOUILLE	5.110-676.0	1				
24	KEILRIEMEN Z10 / LARGE V-BELT / COURROIE TRAPEZOID.	6.348-282.0	1				
25	SCHRAUBE 5X16 / SCREW / VIS	6.303-155.0	8				
26	BLECHTEIL / PLATE / TOLE	5.048-360.0	1				
27	SCHRAUBE M 5X 16 / SCREW / VIS	7.306-077.0	1				
28	FLACHSTECKHUELSE / PLUG SLEEVE / DOUILLE CONNECTOR	6.641-238.0	2				
29	BETRIEBSSTUNDENZAE. / HOUR METRE / COMPTEUR HORRAIRE	6.681-080.0	1				
30	SPANNLAGER / BEARING / PALIER	6.401-270.0	2				
31	SCHEIBE / WASHER / RONDELLE	5.115-233.0	1				
32	HUELSE / SLEEVE / DOUILLE	5.110-677.0	1				
33	KIPPSCHALTER / TOGGLE SWITCH / INTERRUPT. TUMBLER	6.631-788.0	1				
34	SCHNEIDSCHR. M3X 20 / SELF-TAPPING SCREW / VIS AUTOTARAUEUSE	7.303-501.0	2				
35	LUFTFUEHRUNG / AIR CIRCULATION / ALIMENTATION (AIR)	5.031-552.0	1				
37	KABELSATZ KSM 750 B / CABLE SET / JEU DE CABLES	4.820-978.0	1				
38	SCHEIBENFEDER 4X6,5 / CURVED WASHER / CLAVETTE	7.318-203.0	1				
39	SCHEIBE 3 / WASHER / RONDELLE	7.312-043.0	2				
40	6KT-MUTTER M 3 / HEXAGON NUT / ECROU HEXAGONAL	7.311-000.0	2				

"=> xxxxxx" = bis Werknummer / up to serial No. / jusqu' au No. de fabr. / "xxxxxx =>" = ab Werknummer / from serial No. / a partir du No. de fabr. /

GRUPPE: 6.2 MOTOR-EINZELTEILE  
GROUP: 6.2 MOTOR-PIECE PARTS  
GRUPPE: 6.2 MOTEUR-PIECES CONSTIT.

**D6**

**KSM 750 B-XL**



Symbolbeschreibung siehe M16 / symbol description see M16 / désignation de système voir M16 /

GRUPPE: 6.2 MOTOR-EINZELTEILE  
 GROUP: 6.2 MOTOR-PIECE PARTS  
 GROUPE: 6.2 MOTEUR-PIECES CONSTIT.

**E6**

**KSM 750 B-XL**

POS. ITM. POS.	BENENNUNG DESCRIPTION DESIGNATION	TEILE-NR. PART-NO. NO.PIECE	STCK QTY. NBR.
0	BENZINMOTOR HONDA / GASOLINE ENGINE / MOTEUR A ESSENCE	4.623-380.0	1
1	LUFTFUEHRUNG / AIR CIRCULATION / ALIMENTATION (AIR)	5.031-476.0	1
2	BL.SCHR. ST4,8X19 / SHEET METAL SCREW / VIS A TOLE	7.303-078.0	2
3	OELMESSTAB / OIL DIP ROD / JAUGE NIVEAU D'HUILE	6.491-460.0	1
4	O-RING 26,0 X 2,7 / GASKET / BAQUE D'ETANCHEITE	6.491-115.0	1
5	DICHTUNGSPROFIL / PROFILED JOINT / JOINT D'ETANCHEITE PROF.	6.365-413.0	1
<b>ALS METERWARE BESTELLEN/TO ORDER AS CUT GOODS/COMMANDE COMME MARCHANDE AU METRE</b>			
6	GRIFVVERSTAERKUNG / HANDLE / POIGNEE	6.491-468.0	1
7	STARTERSEIL / STARTER ROPE / CORDE DE DEMARREUR	6.491-612.0	1
8	GRIFF F.STARTERSEIL / HANDLE / POIGNEE	6.491-466.0	1
9	LUFTFILTER / AIR FILTER / FILTRE A AIR	6.491-462.0	1
10	LUFTFILTERVLIES / AIR FILTER FLEECE / TOISON DE FILTRE A AIR	6.491-463.0	1
11	ZUENDKERZE / IGNITION PLUG / BOUGIE D'ALLUMAGE	6.954-006.0	1
12	TANKDECKEL / CAP OF A TANK / BOUCHON DE RESERVOIR	6.491-461.0	1
13	KRAFTSTOFFHAHN / FUEL COCK / ROBINET CARBURANT	6.970-156.0	1
14	SCHLAUCHSCHELLE / HOSE BAND CLIP / COLLIER DE SERRAGE	6.389-768.0	3
15	SCHEIBE 6 / WASHER / RONDELLE	7.312-003.0	1
16	6KT-SCHR. M 5X 16 / HEXAGONAL HEAD SCREW / VIS HEXAGONAL	7.304-372.0	1
17	MOTORENÖL 1L / ENGINE OIL / HUILE (MOTEUR)	6.288-050.0	1
18	DICHTUNG / SEAL / BOURRAGE	6.954-017.0	1
19	BLECHTEIL / PLATE / TOLE	5.048-062.0	1
100	WARTUNGSSATZ 100 H / SERVICE SET / KIT SERVICE <b>25000 =&gt;</b>	2.883-952.0	1
100	WARTUNGSSATZ / SERVICE SET / KIT SERVICE <b>/ =&gt; 24999</b>	2.884-157.0	1

"=> xxxxxx" = bis Werknummer / up to serial No. / jusqu' au No. de fabr. / "xxxxxx =>" = ab Werknummer / from serial No. / a partir du No. de fabr. /

606068

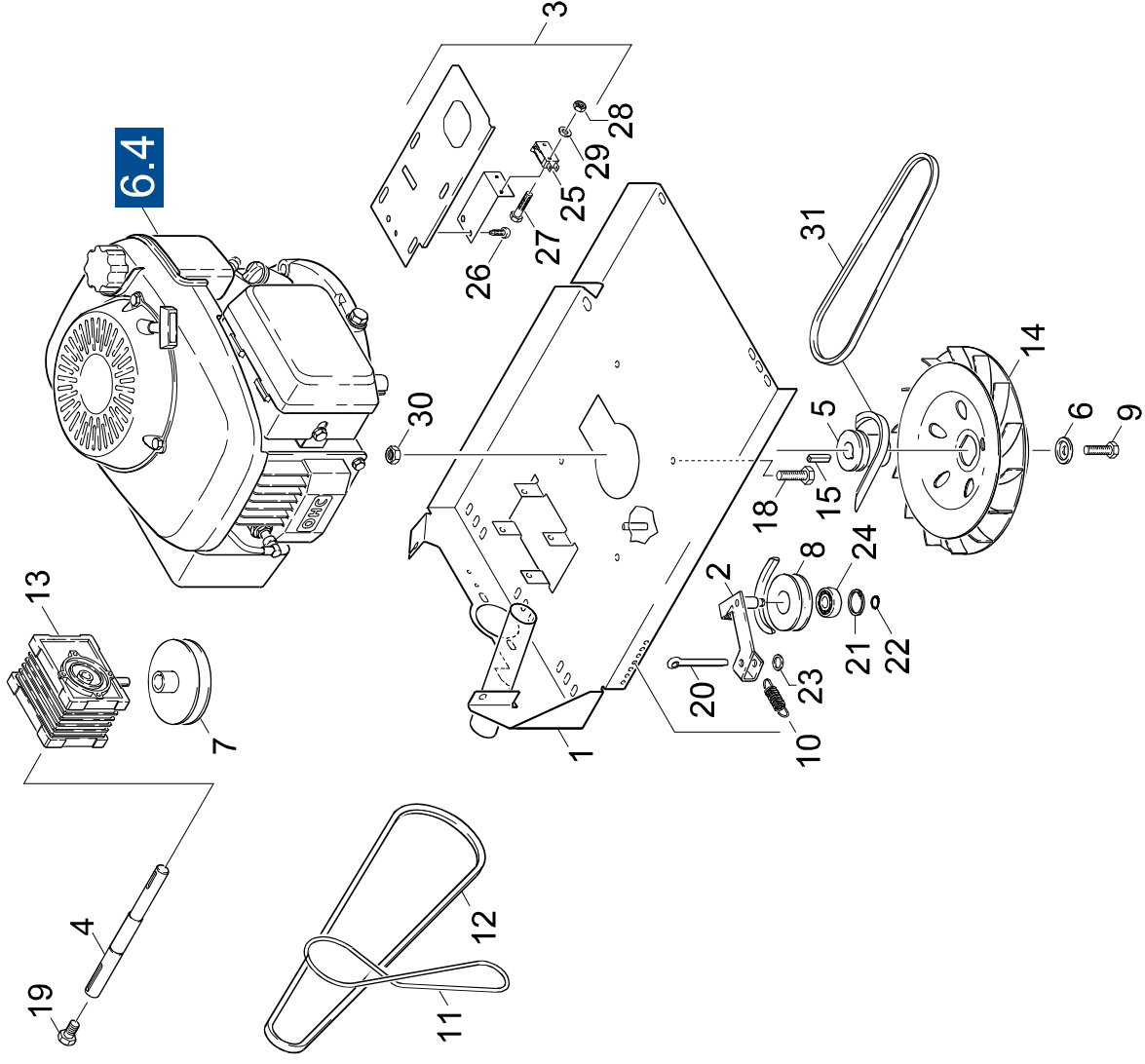
02066800

59584140

GRUPPE: 6.3 MOTOR-EINBAU 4.5 HP  
GROUP: 6.3 MOTOR-FITTING POSITION  
GRUPPE: 6.3 MOTEUR

## F6

## KSM 750 B-XL



Symbolbeschreibung siehe M16 / symbol description see M16 / désignation de système voir M16 /

GRUPPE: 6.3 MOTOR-EINBAU 4.5 HP  
 GROUP: 6.3 MOTOR-FITTING POSITION  
 GROUPE: 6.3 MOTEUR

**G6**

**KSM 750 B-XL**

POS. ITM. POS.	BENENNUNG DESCRIPTION DESIGNATION	TEILE-NR. PART-NO. NO.PIECE	STCK QTY. NBR.
1	BLECHTEIL / PLATE / TOLE	4.038-950.0	1
2	RIEMENSPANNER KPL. / BELT STRETCHER / TENDEUR DE COURROIE	4.622-011.0	1
3	BLECHTEIL / PLATE / TOLE	5.048-828.0	1
4	WELLE / SHAFT / ARBRE	5.100-311.0	1
5	MOTORWELLE / MOTOR SHAFT / ARBRE DU MOTEUR	5.100-344.0	1
6	HUELSE / SLEEVE / DOUILLE	5.110-817.0	1
7	RIEMENSCHIEBE / PULLEY / POULIE	5.625-366.0	1
8	RIEMENSCHIEBE / PULLEY / POULIE	5.625-375.0	1
9	SCHRAUBE 3/8"-24UNF / SCREW / VIS	6.303-313.0	1
10	ZUGFEDER / EXTENSION SPRING / RESSORT DE TRACTION	6.330-173.0	1
11	RUNDRIEMEN D10 / BELT / COURROIE RONDE	6.348-283.0	1
12	KEILRIEMEN Z10 / LARGE V-BELT / COURROIE TRAPEZOID.	6.348-370.0	1
13	SCHNECKENGETRIEBE / WORM GEARING / ENGRENAGE A VIS	6.454-098.0	1
14	GEBLAESERAD / BLOWER WHEEL / ROUE DE VENTILATEUR	6.484-257.0	1
15	PASSFEDER / SPRING / RESSORT D'ADJUSTAGE	6.491-207.0	1
18	6KT-SCHR. M 8 X 35 / HEXAGONAL HEAD SCREW / VIS HEXAGONAL	7.304-406.0	1
19	SCHRAUBE M 5 X 16 / SCREW / VIS	7.306-077.0	1
20	SPLINT 3,2X 20 / COTTER / GOUPILLE FENDUE	7.316-342.0	1
21	S-RING 22X1 / SPRING CLIP / CIRCLIP	7.343-105.0	1
22	S-RING 8X0,8 / SPRING CLIP / CIRCLIP	7.343-127.0	1
23	PASSCHEI. 8X14X1,0 / WASHER / RONDELLE	7.343-221.0	1
24	KUGELLAGER 608-2RS / BALL BEARING / ROULEMENT A BILLE	7.401-149.0	1
25	KIPPSCHALTER / TOGGLE SWITCH / INTERRUPT. TUMBLER	6.631-788.0	1
26	SCHRAUBE M 4 X 8 / SCREW / VIS	7.303-030.0	1
27	SCHRAUBE M 3 X 16 / SCREW / VIS	7.306-054.0	1
28	6KT-MUTTER M 3 / HEXAGON NUT / ECROU HEXAGONAL	7.311-000.0	1
29	SCHEIBE 3 / WASHER / RONDELLE	7.312-030.0	1
30	6KT-MUTTER M 8 / HEXAGON NUT / ECROU HEXAGONAL	7.311-427.0	1
31	KEILRIEMEN / LARGE V-BELT / COURROIE TRAPEZOID.	6.348-350.0	1

"=> xxxxxx" = bis Werknummer / up to serial No. / jusqu' au No. de fabr. / "xxxxxx =>" = ab Werknummer / from serial No. / a partir du No. de fabr. /

606147

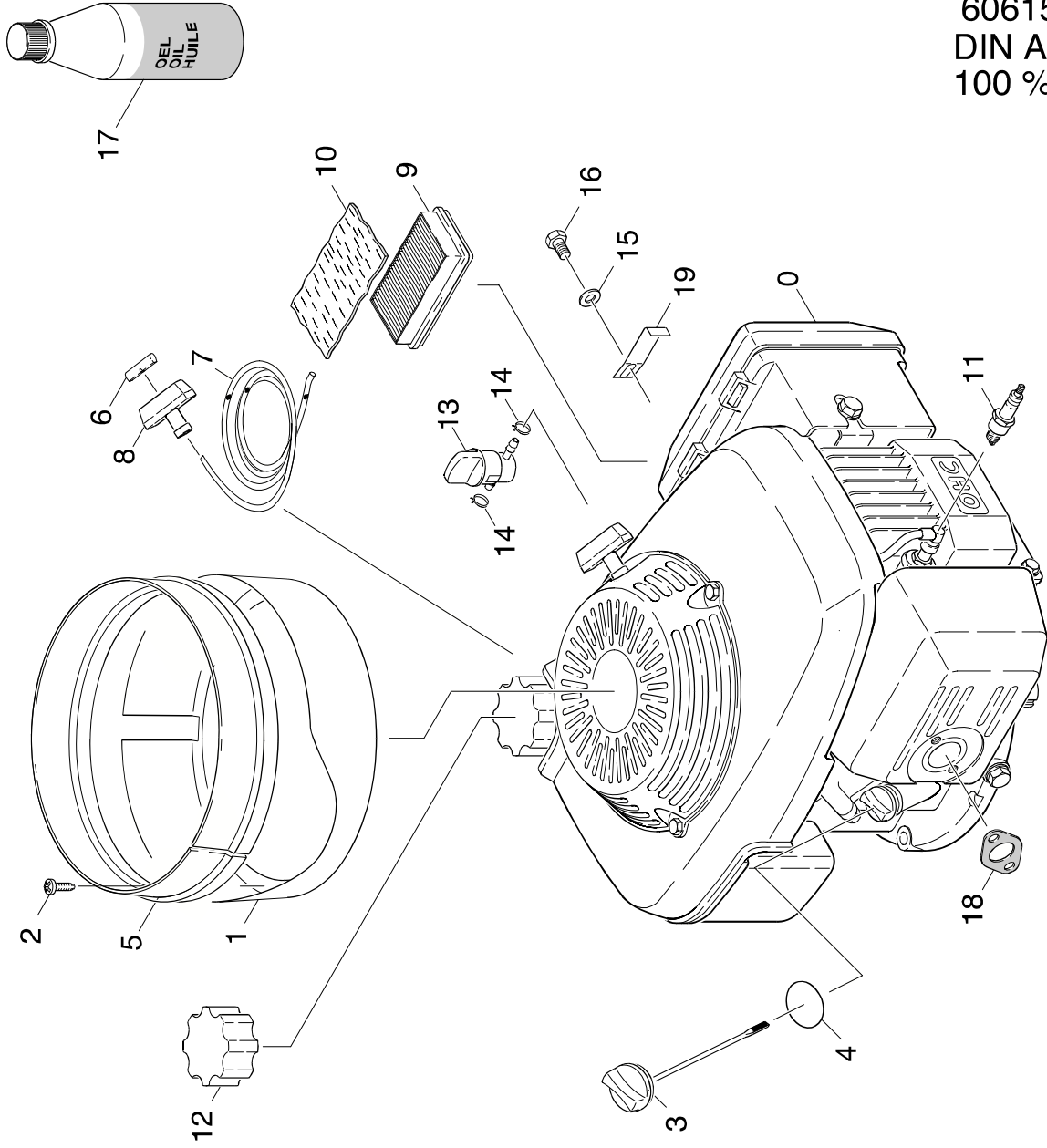
01080990

59584140

GRUPPE: 6.4 MOTOR-EINZELTEILE  
GROUP: 6.4 MOTOR-PIECE PARTS  
GRUPPE: 6.4 MOTEUR-PIECES CONSTIT.

## H6

## KSM 750 B-XL



606155  
DIN A 0  
100 %

Symbolbeschreibung siehe M16 / symbol description see M16 / désignation de système voir M16 /

GRUPPE: 6.4 MOTOR-EINZELTEILE  
 GROUP: 6.4 MOTOR-PIECE PARTS  
 GROUPE: 6.4 MOTEUR-PIECES CONSTIT.

**16**

**KSM 750 B-XL**

POS. ITM. POS.	BENENNUNG DESCRIPTION DESIGNATION	TEILE-NR. PART-NO. NO.PIECE	STCK QTY. NBR.
0	BENZINMOTOR 4.5 HP / GASOLINE ENGINE / MOTEUR A ESSENCE	6.491-744.0	1
1	LUFTFUEHRUNG / AIR CIRCULATION / ALIMENTATION (AIR)	5.031-954.0	1
2	BL.SCHR. ST4,8X19 / SHEET METAL SCREW / VIS A TOLE	7.303-078.0	1
3	OELMESSSTAB GCV135 / OIL DIP ROD / JAUGE NIVEAU D'HUILE	6.491-705.0	1
4	O-RING / GASKET / BAQUE D'ETANCHEITE	6.491-713.0	1
5	DICHTUNGSPROFIL / PROFILED JOINT / JOINT D'ETANCHEITE PROF.	6.365-413.0	1
<b>ALS METERWARE BESTELLEN/TO ORDER AS CUT GOODS/COMMANDE COMME MARCHANDISE AU METRE</b>			
6	GRIFFVERSTAERKUNG / HANDLE / POIGNEE	6.491-468.0	1
7	STARTERSEIL / STARTER ROPE / CORDE DE DEMARREUR	6.491-715.0	1
8	GRIFF F.STARTERSEIL / HANDLE / POIGNEE	6.491-706.0	1
9	LUFTFILTER GCV135 / AIR FILTER / FILTRE A AIR	6.491-707.0	1
10	LUFTFILTERVLIES / AIR FILTER FLEECE / TOISON DE FILTRE A AIR	6.491-463.0	1
11	ZUENDKERZE / IGNITION PLUG / BOUGIE D'ALLUMAGE	6.954-006.0	1
12	TANKDECKEL GCV135 / CAP OF A TANK / BOUCHON DE RESERVOIR	6.491-708.0	1
13	KRAFTSTOFFHAHN / FUEL COCK / ROBINET CARBURANT	6.491-716.0	1
14	SCHLAUCHSCHELLE / HOSE BAND CLIP / COLLIER DE SERRAGE	6.389-768.0	3
15	SCHEIBE 6 / WASHER / RONDELLE	7.312-003.0	1
16	6KT-SCHR. M 5X 16 / HEXAGONAL HEAD SCREW / VIS HEXAGONAL	7.304-372.0	1
17	MOTORENOEL 1L / ENGINE OIL / HUILE (MOTEUR)	6.288-050.0	1
18	DICHTUNG / SEAL / BOURRAGE	6.491-712.0	1
19	BLECHTEIL / PLATE / TOLE	5.048-062.0	1
100	WARTUNGSSATZ 100 H / SERVICE SET / KIT SERVICE	2.883-952.0	1
	<b>25000 =&gt;</b>		
100	WARTUNGSSATZ / SERVICE SET / KIT SERVICE	2.884-157.0	1
	<b>/ =&gt; 24999</b>		

"=> xxxxxx" = bis Werknummer / up to serial No. / jusqu' au No. de fabr. / "xxxxxx =>" = ab Werknummer / from serial No. / a partir du No. de fabr. /

GRUPPE: 7.0 KEHRWALZENKASTEN  
GROUP: 7.0 SWEEP ROLLER CHEST  
GRUPPE: 7.0 COFFRE DE CYLINDR.BALAYER

**A7**

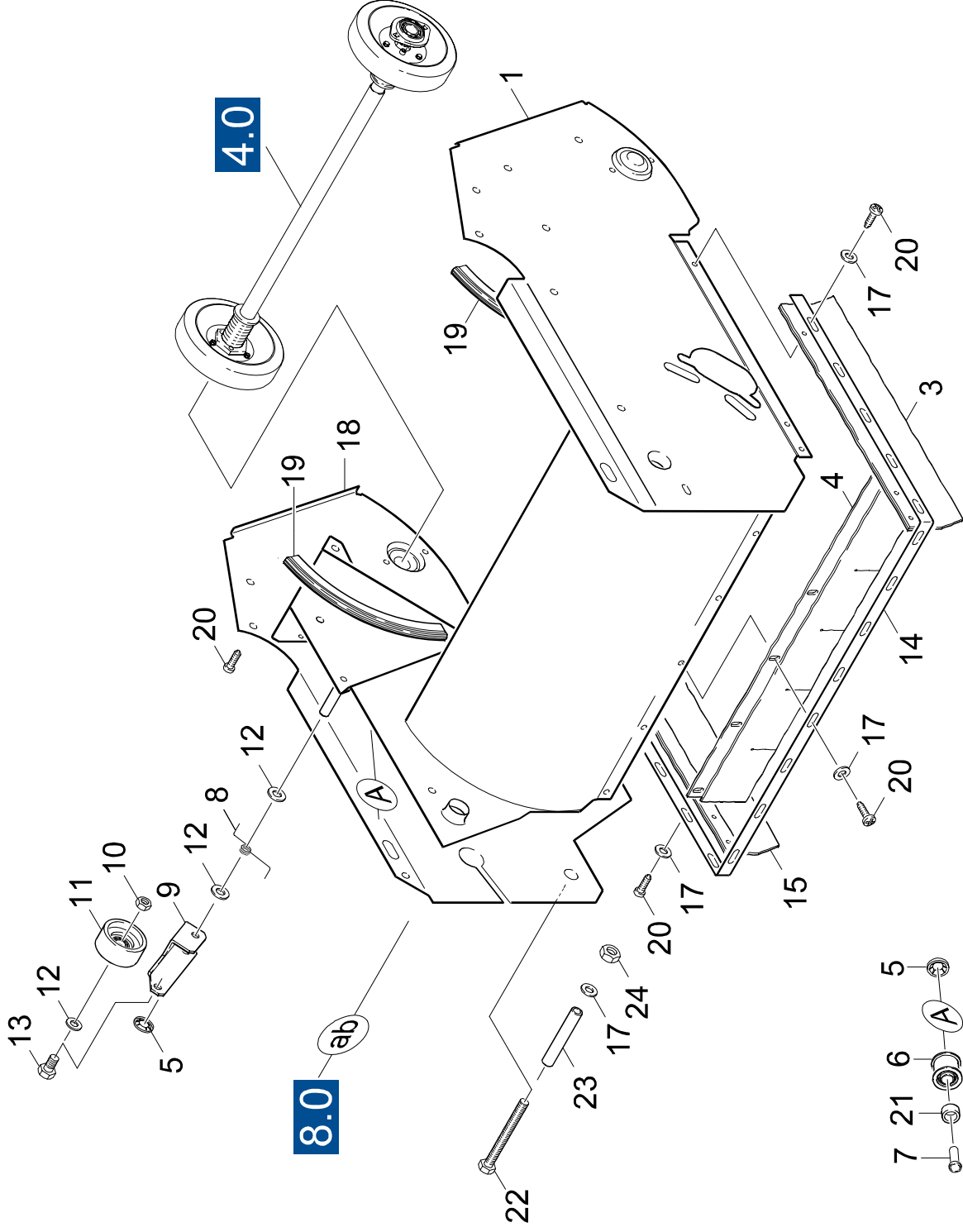
**KSM 750 B-XL**

**GRUPPE: 7.0 KEHRWALZENKASTEN**  
**GROUP: 7.0 SWEEP ROLLER CHEST**  
**GRUPPE: 7.0 COFFRE DE CYLINDR.BALAYER**

GRUPPE: 7.1 KEHRWALZENKASTEN / VERSION 1 /  
 GROUP: 7.1 SWEEP ROLLER CHEST / VERSION 1 /  
 GROUPE: 7.1 COFFRE DE CYLINDR.BALAYER / VERSION 1 /

**B7**

**KSM 750 B-XL**



Symbolbeschreibung siehe M16 / symbol description see M16 / désignation de système voir M16 /

GRUPPE: 7.1 KEHRWALZENKASTEN / VERSION 1 /  
 GROUP: 7.1 SWEEP ROLLER CHEST / VERSION 1 /  
 GROUPE: 7.1 COFFRE DE CYLINDR.BALAYER / VERSION 1 /

C7

KSM 750 B-XL

POS. ITEM. POS.	BENENNUNG DESCRIPTION DESIGNATION	TEILE-NR. PART-NO. NO.PIECE	STCK QTY. NBR.
1	KEHRWALZENKASTEN / SWEEP ROLLER CHEST / COFFRE DE CYLINDR.BALAYER	4.038-621.0	1
3	DICHTLIPPE LINKS / SEAL / JOINT	6.365-411.0	1
4	DICHTLIPPE MITTE / SEAL / JOINT	6.365-442.0	1
5	SCHNELLEFESTIGER / QUICK-FASTENER / ATTACHE RAPIDE	6.343-147.0	2
6	UMLENKROLLE / DEFLECTION PULLEY / POULIE	6.435-274.0	1
7	BOLZEN / BOLT / BOULON	5.316-294.0	1
8	BIEGEFEDER / SPIRAL SPRING / RESSORT SPIRAL	5.332-400.0	1
9	BLECHTEIL / PLATE / TOLE	5.046-903.0	1
10	6KT-MUTTER M 8 / HEXAGON NUT / ECROU HEXAGONAL	7.311-004.0	1
11	ROLLE / ROLLER / ROULETTE	5.515-092.0	1
12	SCHEIBE 8 / WASHER / RONDELLE	7.312-004.0	3
13	6KT-SCHR. M 8 X 25 / HEXAGONAL HEAD SCREW / VIS HEXAGONAL	7.304-399.0	1
14	LEISTE / STRIP / BAGUETTE	5.047-663.0	1
15	DICHTLIPPE RECHTS / SEAL / JOINT	6.365-412.0	1
17	SCHEIBE 6 / WASHER / RONDELLE	7.312-003.0	14
18	BLECHTEIL / PLATE / TOLE	5.048-660.0	1
19	DICHTUNG / SEAL / BOURRAGE	5.364-192.0	2
20	SCHRAUBE M 6 X 12 / SCREW / VIS	7.303-046.0	13
21	DISTANZHUELSE / SPACER SLEEVE / ENTRETOISE	6.347-094.0	1
22	SCHRAUBE M 6 X 60 / SCREW / VIS	7.306-138.0	1
23	DISTANZHUELSE / SPACER SLEEVE / ENTRETOISE	5.110-747.0	1
24	6KT-MUTTER M 6 / HEXAGON NUT / ECROU HEXAGONAL	7.311-003.0	1

"=> xxxxxx" = bis Werknummer / up to serial No. / jusqu' au No. de fabr. / "xxxxxx =>" = ab Werknummer / from serial No. / a partir du No. de fabr. /

607077

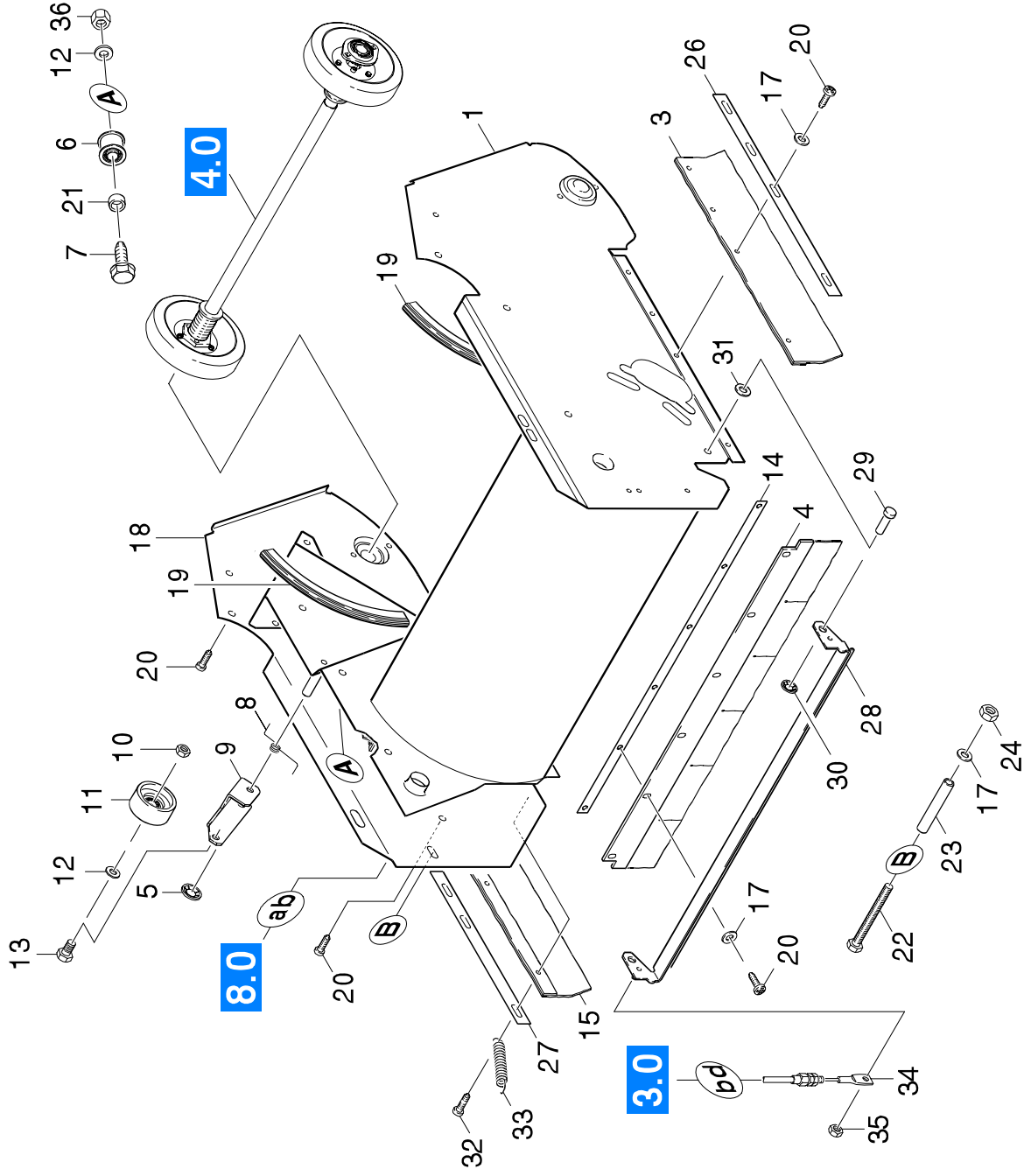
02069620

59584140

GRUPPE: 7.2 KEHRWALZENKASTEN / VERSION 2 /  
 GROUP: 7.2 SWEEP ROLLER CHEST / VERSION 2 /  
 GROUPE: 7.2 COFFRE DE CYLINDR.BALAYER / VERSION 2 /

**D7**

**KSM 750 B-XL**



Symbolbeschreibung siehe M16 / symbol description see M16 / désignation de système voir M16 /

GRUPPE: 7.2 KEHRWALZENKASTEN / VERSION 2 /  
 GROUP: 7.2 SWEEP ROLLER CHEST / VERSION 2 /  
 GROUPE: 7.2 COFFRE DE CYLINDR.BALAYER / VERSION 2 /

**E7**

**KSM 750 B-XL**

POS. ITEM. POS.	BENENNUNG DESCRIPTION DESIGNATION	TEILE-NR. PART-NO. NO.PIECE	STCK QTY. NBR.
1	KEHRWALZENKASTEN / SWEEP ROLLER CHEST / COFFRE DE CYLINDR.BALAYER	4.038-788.0	1
3	DICHTLIPPE LINKS / SEAL / JOINT	6.365-411.0	1
4	DICHTLIPPE MITTE / SEAL / JOINT	6.365-454.0	1
5	SCHNELLEBESFESTIGER / QUICK-FASTENER / ATTACHE RAPIDE	6.343-147.0	1
6	UMLENKROLLE / DEFLECTION PULLEY / POULIE	6.435-274.0	1
7	SCHRAUBE M 8 X 25 / SCREW / VIS	7.306-221.0	1
8	BIEGEFEDER / SPIRAL SPRING / RESSORT SPIRAL	5.332-400.0	1
9	BLECHTEIL / PLATE / TOLE	5.046-903.0	1
10	6KT-MUTTER M 8 / HEXAGON NUT / ECROU HEXAGONAL	7.311-004.0	1
11	ROLLE / ROLLER / ROULETTE	5.515-092.0	1
12	SCHEIBE 8 / WASHER / RONDELLE	7.312-004.0	2
13	6KT-SCHR. M 8 X 25 / HEXAGONAL HEAD SCREW / VIS HEXAGONAL	7.304-399.0	1
14	LEISTE VORNE / STRIP / BAGUETTE	5.190-136.0	1
15	DICHTLIPPE RECHTS / SEAL / JOINT	6.365-412.0	1
17	SCHEIBE 6 / WASHER / RONDELLE	7.312-003.0	14
18	ABDECKBLECH RECHTS / COVER PLATE / TOLE DE PROTECTION	5.048-471.0	1
19	DICHTUNG / SEAL / BOURRAGE	5.364-192.0	2
20	SCHRAUBE M 6 X 12 / SCREW / VIS	7.303-046.0	13
21	DISTANZHUELSE / SPACER SLEEVE / ENTRETOISE	6.347-094.0	1
22	SCHRAUBE M 6 X 60 / SCREW / VIS	7.306-138.0	1
23	DISTANZHUELSE / SPACER SLEEVE / ENTRETOISE	5.110-747.0	1
24	6KT-MUTTER M 6 / HEXAGON NUT / ECROU HEXAGONAL	7.311-003.0	1
26	LEISTE LINKS / STRIP / BAGUETTE	5.190-134.0	1
27	LEISTE RECHTS / STRIP / BAGUETTE	5.190-135.0	1
28	BLECHTEIL KPL. / PLATE / TOLE	4.038-787.0	1
29	BOLZEN B 10,0 X 14 / BOLT / BOULON	7.316-214.0	1
30	SCHNELLEBESFESTIGER / QUICK-FASTENER / ATTACHE RAPIDE	6.343-149.0	1
31	SCHEIBE 10 / WASHER / RONDELLE	7.312-074.0	1
32	SCHRAUBE M 6 X 25 / SCREW / VIS	7.303-049.0	1
33	ZUGFEDER / EXTENSION SPRING / RESSORT DE TRACTION	6.330-056.0	1
34	BOWDENZUG KPL. / BOWDEN WIRE / CABLE SOUS GAINÉ	6.431-198.0	1
35	6KT-MUTTER M 5 / HEXAGON NUT / ECROU HEXAGONAL	7.311-431.0	1
36	6KT-MUTTER M 8 / HEXAGON NUT / ECROU HEXAGONAL	7.311-427.0	1

"=> xxxxxx" = bis Werknummer / up to serial No. / jusqu' au No. de fabr. / "xxxxxx =>" = ab Werknummer / from serial No. / a partir du No. de fabr. /

607093

02073470

59584140

GRUPPE: 8.0 KEHRWALZE  
GROUP: 8.0 REVERSING ROLLING MILL  
GRUPPE: 8.0 TAMBOUR

**A8**

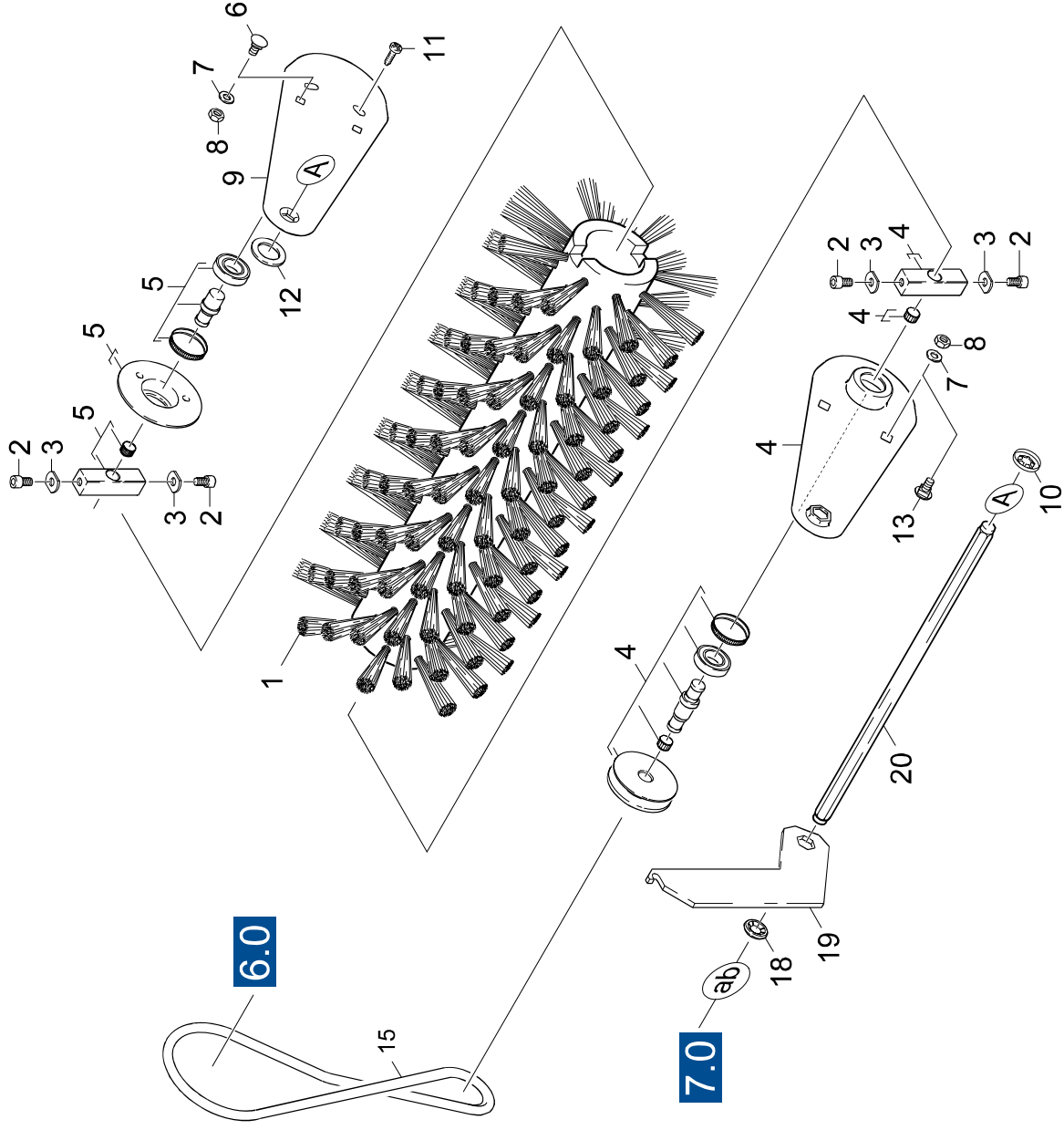
**KSM 750 B-XL**

**GRUPPE: 8.0 KEHRWALZE**  
**GROUP: 8.0 REVERSING ROLLING MILL**  
**GRUPPE: 8.0 TAMBOUR**

GRUPPE: 8.0 KEHRWALZE  
GROUP: 8.0 REVERSING ROLLING MILL  
GRUPPE: 8.0 TAMBOUR

**B8**

**KSM 750 B-XL**



Symbolbeschreibung siehe M16 / symbol description see M16 / désignation de système voir M16 /

GRUPPE: 8.0 KEHRWALZE  
 GROUP: 8.0 REVERSING ROLLING MILL  
 GROUPE: 8.0 TAMBOUR

C8

KSM 750 B-XL

POS. ITEM. POS.	BENENNUNG DESCRIPTION DESIGNATION	TEILE-NR. PART-NO. NO.PIECE	STCK QTY. NBR.
1	KEHRWALZE MITTEL / REVERSING ROLLING MILL / TAMBOUR	6.905-587.0	1
1	KEHRWALZE HART / REVERSING ROLLING MILL / TAMBOUR	6.905-868.0	1
1	KEHRWALZE WEICH-NAT / REVERSING ROLLING MILL / TAMBOUR	6.905-870.0	1
2	ZYL.SCHR. M 8X 20 / CHEESE HEAD SCREW / VIS A TETE CYLINDR.	7.306-041.0	4
3	BLECHTEIL / PLATE / TOLE	5.047-121.0	4
4	SCHWINGE RECHTS / LEVER / AICE	4.038-435.0	1
5	SCHWINGE LINKS / LEVER / AICE	4.038-448.0	1
6	FL.RD.SCHR. M 8X 20 / SAUCER-HEAD SCREW / BOULON A TETE BOMBEE	7.303-204.0	2
7	SCHEIBE 8 / WASHER / RONDELLE	7.312-277.0	4
8	6KT-MUTTER M 8 / HEXAGON NUT / ECROU HEXAGONAL	7.311-427.0	4
9	SCHWINGE LINKS / LEVER / AICE	5.046-859.0	1
10	SCHNELLEFESTIGER / QUICK-FASTENER / ATTACHE RAPIDE	6.343-175.0	1
11	SCHRAUBE M 8X 20 / SCREW / VIS	7.303-068.0	2
12	SCHEIBE / WASHER / RONDELLE	6.312-069.0	1
13	FL.RD.SCHR. M 8X 16 / SAUCER-HEAD SCREW / BOULON A TETE BOMBEE	7.303-193.0	2
15	RUNDRIEMEN D10 / BELT / COURROIE RONDE	6.348-283.0	1
18	SCHNELLEFESTIGER / QUICK-FASTENER / ATTACHE RAPIDE	6.343-202.0	1
19	BLECHTEIL / PLATE / TOLE	5.047-582.0	1
20	WELLE SCHWINGE / SHAFT / ARBRE	5.100-178.0	1

"=> xxxxxx" = bis Werknummer / up to serial No. / jusqu' au No. de fabr. / "xxxxxx =>" = ab Werknummer / from serial No. / a partir du No. de fabr. /

608036

02063990

59584140

GRUPPE: 9.0 KEHRBEHAELTER  
GROUP: 9.0 SWEEP TANK  
GRUPPE: 9.0 BAC BALAYER

**A9**

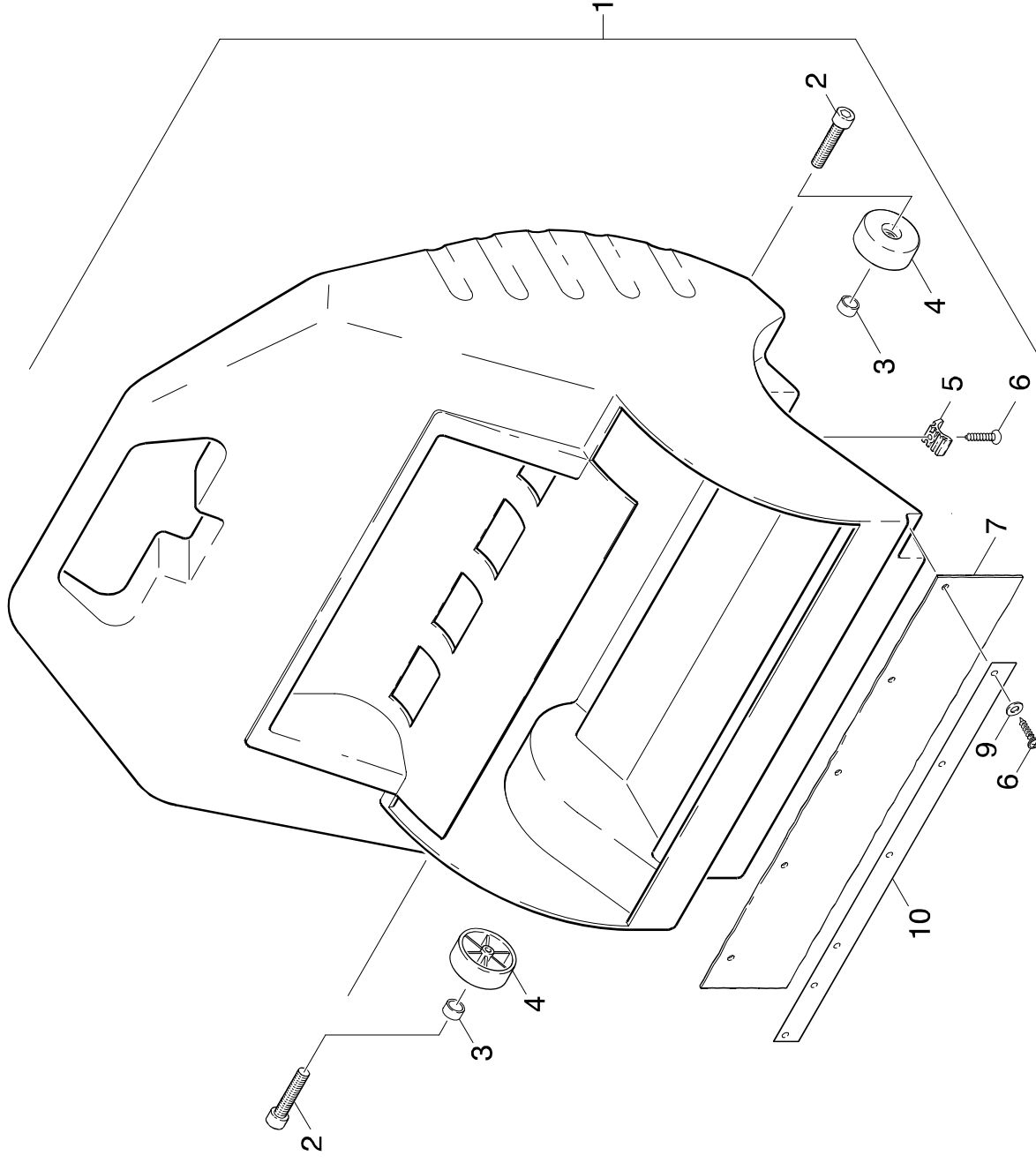
**KSM 750 B-XL**

**GRUPPE: 9.0 KEHRBEHAELTER  
GROUP: 9.0 SWEEP TANK  
GRUPPE: 9.0 BAC BALAYER**

GRUPPE: 9.0 KEHRBEHAELTER  
GROUP: 9.0 SWEEP TANK  
GRUPPE: 9.0 BAC BALAYER

**B9**

**KSM 750 B-XL**



Symbolbeschreibung siehe M16 / symbol description see M16 / désignation de système voir M16 /

GRUPE: 9.0 KEHRBEHAELTER  
GROUP: 9.0 SWEEP TANK  
GRUPE: 9.0 BAC BALAYER

C9

KSM 750 B-XL

POS. ITEM. POS.	BENNENNING DESCRIPTION DESIGNATION	TEILE-NR. PART-NO. NO.PIECE	STCK QTY. NBR.
1	KEHRBEHAELTER KPL. / SWEEP TANK / BAC BALAYER	4.070-217.0	1
2	SCHRAUBE M6X 70 / SCREW / VIS	7.306-145.0	2
3	HUELSE / SLEEVE / DOUILLE	5.110-635.0	2
4	RAD / WHEEL / ROUE	5.515-068.0	2
5	GLEITSITZ / SLIDING / AJUSTEMENT	5.031-157.0	3
6	SENKCHR. 5,0X 16 / FLAT HEADED SCREW / VIS A TETE CONIQUE	6.303-057.0	9
7	DICHTLIPPE HINTEN / SEAL / JOINT	6.365-395.0	1
9	SCHEIBE 6 / WASHER / RONDELLE	7.312-291.0	6
10	LEISTE KEHRBEH. / STRIP / BAGUETTE	5.031-847.0	1

"=> xxxxxx" = bis Werknummer / up to serial No. / jusqu' au No. de fabr. / "xxxxxx =>" = ab Werknummer / from serial No. / a partir du No. de fabr. /

609008

02065960

59584140

GRUPPE: 10.0RUETTTLER  
GROUP: 10.0VIBRATOR  
GRUPPE: 10.0VIBREUR

**A10**

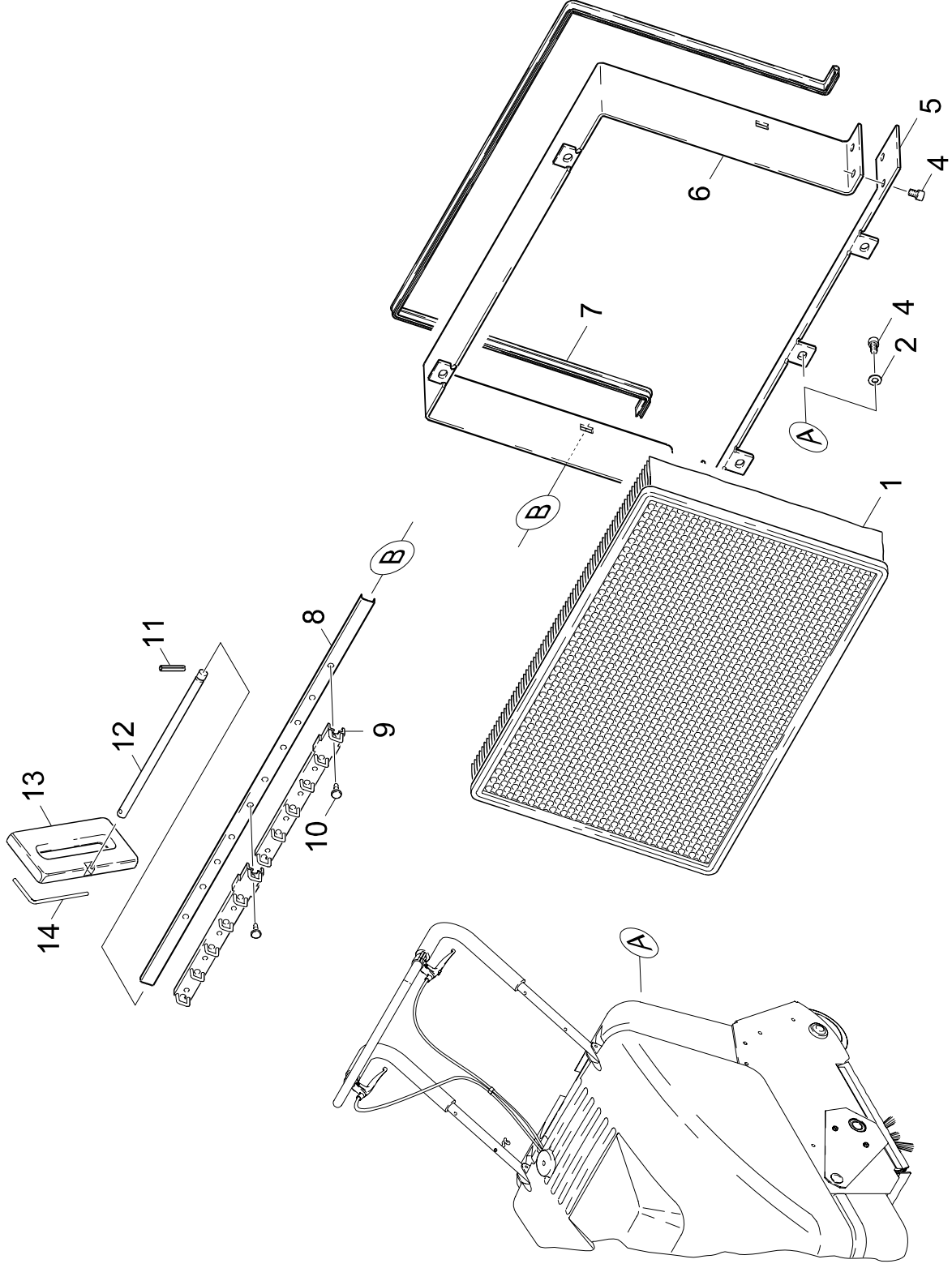
**KSM 750 B-XL**

**GRUPPE: 10.0RUETTTLER**  
**GROUP: 10.0VIBRATOR**  
**GRUPPE: 10.0VIBREUR**

GRUPPE: 10.0RUETTLER  
GROUP: 10.0VIBRATOR  
GRUPPE: 10.0VIBREUR

**B10**

**KSM 750 B-XL**



Symbolbeschreibung siehe M16 / symbol description see M16 / désignation de système voir M16 /

610035

02068150

59584140

GRUPPE: 10.0RUETTLE  
GROUP: 10.0VIBRATOR  
GRUPE: 10.0VIBREUR

C10

KSM 750 B-XL

POS. ITEM. POS.	BENENNUNG DESCRIPTION DESIGNATION	TEILE-NR. PART-NO. NO.PIECE	STCK QTY. NBR.
1	FILTER / FILTER / FILTRE	5.731-585.0	1
2	SCHEIBE 6 / WASHER / RONDELLE	7.312-003.0	5
4	ZYL.SCHR. M 6X 12 / CHEESE HEAD SCREW / VIS A TETE CYLINDR.	6.303-193.0	9
5	BLECHTEIL / PLATE / TOLE	5.046-971.0	1
6	BLECHTEIL / PLATE / TOLE	5.048-137.0	1
7	DICHTUNG / SEAL / BOURRAGE	5.364-170.0	1
8	U-PROFIL / U-PROFILE / PROFILE EN U	5.023-355.0	1
9	ABSTREIFER / STRIPPER / DEVETISSEUR	5.030-900.0	2
10	NIET / RIVET / RIVET	6.315-068.0	10
11	SPLINT 3,2X 20 / COTTER / GOUPILLE FENDUE	7.316-342.0	1
12	STANGE / BAR / TIGE	5.107-199.0	1
13	GRIFF / HANDLE / POIGNEE	5.321-115.0	1
14	HAKEN / HOOK / PATERE	5.037-061.0	1

"=> xxxxxx" = bis Werknummer / up to serial No. / jusqu' au No. de fabr. / "xxxxxx =>" = ab Werknummer / from serial No. / a partir du No. de fabr. /

610035

02068150

59584140

# M15

## Bestellhinweis

Bei Ihrer Bestellung sind unbedingt anzugeben :

- |   |   |  |   |   |
|---|---|--|---|---|
| <p><b>1.</b><br/>Gerätetyp<br/>Machine model<br/>Type d'appareils</p> | <p><b>2.</b><br/>Herstell-Nr.<br/>Serial-No.<br/>No. de série</p> | <p><b>3.</b><br/>Benennung<br/>Description<br/>Designation</p> | <p><b>4.</b><br/>Teile-Nr.<br/>Part No.<br/>Référence</p> | <p><b>5.</b><br/>Stückzahl<br/>Piece No.<br/>Quantité</p> |
|---|---|--|---|---|



**siehe Typenschild  
see name-plate  
voir plaque signalétique**



**siehe Ersatzteilliste  
see spare parts list  
voir liste des pièces de rechange**

Bitte beachten Sie, daß der Teileumfang dieser Ersatzteilliste nicht unbedingt dem Lieferumfang Ihres Geräte entspricht.

For your information: It could be that certain parts quoted in this spare parts list were not included with the machine delivery.

Pour votre information: il se peut que certaines pièces détachées mentionnées sur la liste ne vous aient pas été livrées avec l'appareil.

Die in dieser Ersatzteilliste nicht aufgeführten Einzelteile, bestellen Sie bitte direkt beim Vertragskundendienst des jeweiligen Herstellers.

Please order the individual parts not included in this assembly directly with the contract aftersales service of the manufacturer in question.

Veuillez s'il vous plaît, commander les pièces détachées qui ne sont indiquées dans notre liste des pièces détachées, directement auprès du service après-vente des fabricants en question.

Bei Bestellung von lackierten Teilen, welche in der Ersatzteilliste nicht in verschiedenen Farben ausgewiesen sind, ist zusätzlich die Farbnummer oder Farbe mit anzugeben. Diese finden Sie auf dem Typenschild oder Farbschild Ihres Gerätes.

Upon ordering of varnished parts which are not mentioned in the spare parts list as parts with different colors, kindly additionally mention the number of the color. It can be seen on the type plate of the color plate of your machine.

Commandant des parts vernissés qui ne sont pas mentionnés comme parts avec une couleur différente dans la liste des pièces détachées, veuillez mentionner de plus le numéro de la couleur. Il se trouve sur la plaque signalétique ou la plaque de couleur de votre machine.

Aufflistungen von Einzelteilen bei Ersatzteil - u. Pumpensets sind in der Reihe "16" einzusehen, bzw. direkt unter dem entsprechenden Set aufgelistet.

Listings of single parts upon spare parts kits and pump kits can be seen in row "16" or directly listed below the corresponding kit.

Des établissements des pièces détachées en ce qui concerne les kits des pièces de rechange et les kits de pompes, peuvent être vus à la ligne "16" ou ils sont répertoriés directement au-dessous du jeu correspondant.

Technische Änderungen im Rahmen der Weiterentwicklung sowie das Recht der ausschließlichen Auswertung unseres geistigen Eigentums behalten wir uns vor. Vervielfältigung und Nachdruck nur mit Genehmigung und Urheberhinweis möglich.

We reserve the right to make technical changes in the course of development work and the right to make exclusive use of our intellectual property. This spare parts list may be duplicated or reprinted only with our approval and with acknowledgement of our copyright.

Nous nous réservons le droit de toutes modifications techniques dans le cadre du perfectionnement des mises au point ainsi que le droit de la mise en valeur exclusive de notre propriété intellectuelle. Polycopie et reproduction exclusivement après accord et avec mention de l'auteur.

- Die Ersatzteile, welche als Meterware geliefert werden, sind auf Einbaulänge selbst zu kürzen. Ebenso sind die Stückzahlen in den jeweiligen Gruppen als Mindestbestimmungen = 1m angegeben und können je nach Bedarf auf weitere volle Meterzahlen erhöht und bestellt werden.
- Spare Parts which are delivered as cut goods have to be shortened to installation length. The quotation of quantity in each group refers to the minimum order quantity = 1m and may be ordered and raised to further full metre-values according to demand
- Les pièces de rechange qui sont livrées comme marchandise au mètre sont à raccourcir selon la longueur d'installation. Les indications de quantité dans chaque group se réfèrent à des valeurs de mètre de plus.
- Diese Ersatzteilliste erscheint in gedruckter Form sowie als Mikrofiche. Bei Querverweisen bezieht sich die Angabe "Seitenzahl" auf die gedruckte Ersatzteilliste und die Angabe "Bildtafel" auf die Mikrofilmausgabe.
- This spare parts list is published both in printed form and as a microfiche. In the cross-references, "page number" refers to the printed spare parts list and "display table" to the microfilm edition.
- Cette liste de pièces de rechange est aussi bien imprimée que publiée sous forme de microfiche. Les indications transversales renvoient au "numéro de page" sur la liste imprimée des pièces de rechange et à la "planche" sur la microfiche.

# INDEX

## M16

## KSM 750 B-XL

GRUPPE: GROUP: GRUPPE:	1.0 GRUNDRAMEN 1.0 BASE FRAME 1.0 CADRE	A1-C1	GRUPPE: GROUP: GRUPPE:	9.0 KEHRBEHAELTER 9.0 SWEEP TANK 9.0 BAC BALAYER	A9-C9
GRUPPE: GROUP: GRUPPE:	2.0 HAUBE 2.0 COVER 2.0 CAPOT	A2-C2	GRUPPE: GROUP: GRUPPE:	10.0 RUETTLER 10.0 VIBRATOR 10.0 VIBREUR	A10-C10
GRUPPE: GROUP: GRUPPE:	3.0 SCHUBBUEGEL 3.0 SHEARING SHACKLE 3.0 L'ARCHET DE POUSEE	A3-C3			
GRUPPE: GROUP: GRUPPE:	4.0 ANTRIEB 4.0 GEAR 4.0 ENTRAINEMENT	A4-C4			
GRUPPE: GROUP: GRUPPE:	5.0 KEHRBAND 5.0 SWEEPER 5.0 TAMBOUR	A5-E5			
GRUPPE: GROUP: GRUPPE:	6.0 MOTOR 6.0 MOTOR 6.0 MOTEUR	A6-I6			
GRUPPE: GROUP: GRUPPE:	7.0 KEHRWALZENKASTEN 7.0 SWEEP ROLLER CHEST 7.0 COFFRE DE CYLINDR. BALAYER	A7-E7			
GRUPPE: GROUP: GRUPPE:	8.0 KEHRWALZE 8.0 REVERSING ROLLING MILL 8.0 TAMBOUR	A8-C8			



BEISPIEL: VERSION 1  
EXAMPLE: VERSION 1  
EXEMPLE: VERSION 1

**3.0**

BEISPIEL: SIEHE IN GRUPPE 3  
EXAMPLE: SEE IN GROUP 3  
EXEMPLE: VOIR EN GROUPE 3



WICHTIGER HINWEIS  
IMPORTANT REMARK  
REMARCAQUAGE IMPORTANT

BESTELHINWEIS SIEHE M15  
EXAMPLE ORDER SEE M15  
EXEMPLE DE COMMANDE VOIR M15

VARIANTENÜBERSICHT SIEHE L16  
VARIANTS SURVEY SEE L16  
VUE D'ENSEMBLE DE VARIANTS VOIR L16