

**Ersatzteilliste**  
**Spare Parts List**  
**Liste des pièces de rechange**

# **KSM 950 B**

1.972-104.0 KSM 950 B

1.972-504.0 KSM 950 B -60JH.



GRUPPE: 1.0 GRUNDRAHMEN  
GROUP: 1.0 BASE FRAME  
GRUPPE: 1.0 CADRE

**A1**

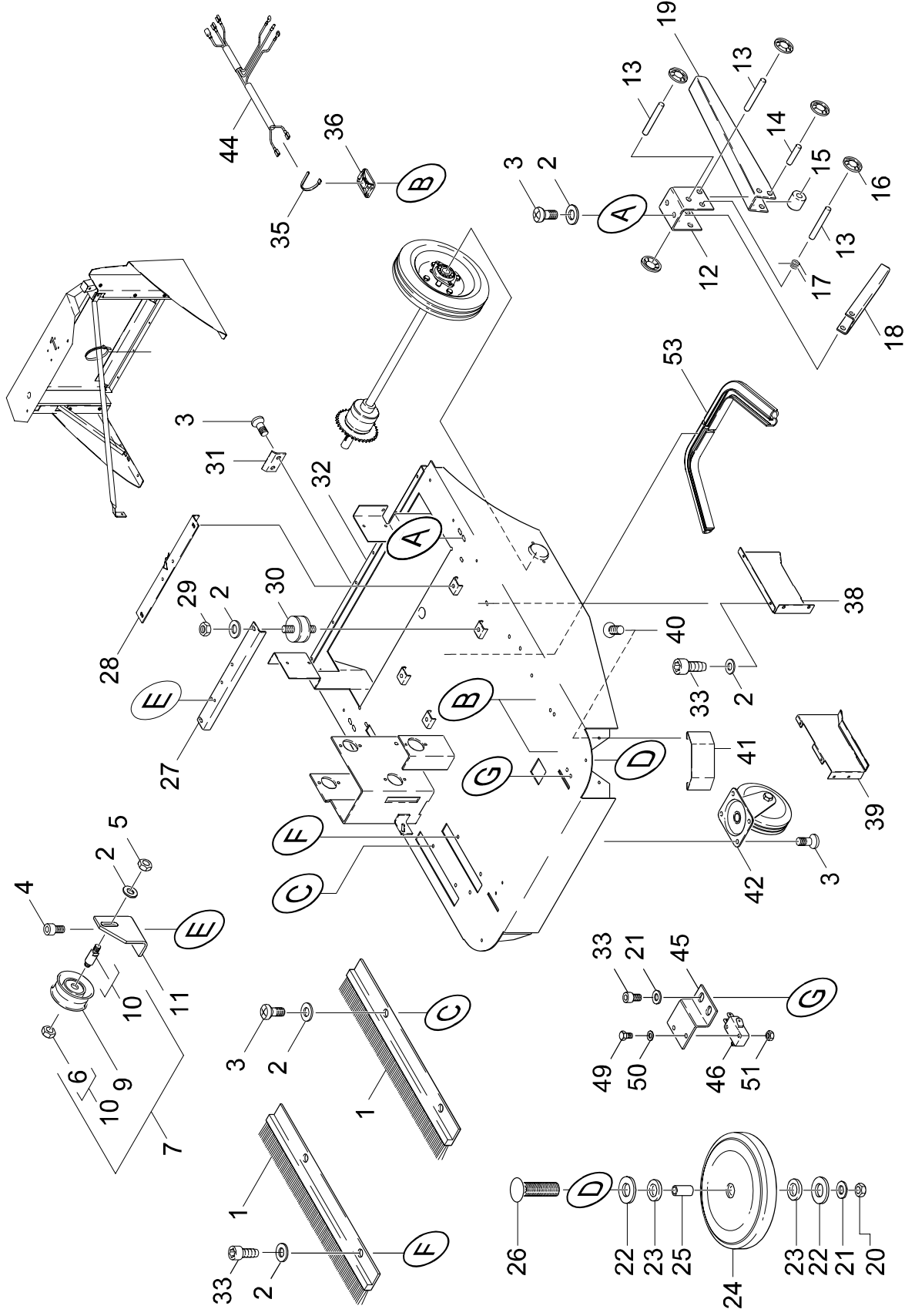
**KSM 950 B**

**GRUPPE: 1.0 GRUNDRAHMEN**  
**GROUP: 1.0 BASE FRAME**  
**GRUPPE: 1.0 CADRE**

GRUPPE: 1.0 GRUNDRAHMEN  
 GROUP: 1.0 BASE FRAME  
 GROUPE: 1.0 CADRE

**B1**

**KSM 950 B**



Symbolbeschreibung siehe M16 / symbol description see M16 / désignation de système voir M16 /

GRUPE: 1.0 GRUNDRAMMEN  
 GROUP: 1.0 BASE FRAME  
 GROUPE: 1.0 CADRE

C1

KSM 950 B

POS. ITEM. POS.	BENENNUNG DESCRIPTION DESIGNATION	TEILE-NR. PART-NO. NO.PIECE	STCK QTY. NBR.	POS. ITEM. POS.	BENENNUNG DESCRIPTION DESIGNATION	TEILE-NR. PART-NO. NO.PIECE	STCK QTY. NBR.
1	BUERSTENLEISTE / BRUSH STRIP / ELEMENT DE BROUSSE	6.905-458.0	2	32	GRUNDRAMMEN KPL. / BASE FRAME / CADRE	4.050-274.0	1
2	SCHEIBE B 8,4 / WASHER / RONDELLE	7.312-004.0	15	33	ZYL.SCHR. M 6X 12 / CHEESE HEAD SCREW / VIS A TETE CYLINDR.	6.303-193.0	8
3	SCHNEIDSCHR. M8X 20 / SELF-TAPPING SCREW / VIS AUTOTARAUDEUSE	6.303-078.0	13	35	KABELBAND / CABLE TIE / PROTECT. DE CABLE	6.641-463.0	3
4	SCHRAUBE M 6X 16 / SCREW / VIS	7.306-090.0	6	36	KABELSOCKEL / CLIP / PORTE-CABLE	6.641-475.0	2
5	6KT-MUTTER M 8 / HEXAGON NUT / ECROU HEXAGONAL	7.311-510.0	1	38	BLECHTEIL / PLATE / TOLE	5.046-469.0	1
6	6KT-MUTTER M 8 / HEXAGON NUT / ECROU HEXAGONAL	7.311-224.0	1	39	BLECHTEIL / PLATE / TOLE	5.046-470.0	1
	11176 =>			40	KERBSCHR. 4,8X 13 / GROOVED SCREW / VIS CANNELEE	6.303-033.0	2
	11845 =>			41	BLECHTEIL / PLATE / TOLE	5.046-280.0	1
6	S-RING 9X1 / SPRING CLIP / CIRCLIP	7.343-033.0	1	42	LENKROLLE / CASTOR / ROUE PIVOTANTE	6.435-224.0	1
	/ => 11176			44	KABELSATZ / CABLE SET / JEU DE CABLES	4.820-725.0	1
7	SPANNROLLE KPL. / ADJUSTER / GALET TENDEUR	4.515-028.0	1	45	HALTER / BRACKET / FIXATION	5.042-838.0	1
	/ => 11175				10499 =>		
9	UMLENKROLLE / DEFLECTION PULLEY / POULIE	6.348-276.0	1	46	KIPPSCHALTER / TOGGLE SWITCH / INTERRUPT. TUMBLER	6.631-788.0	1
	11176 =>				10499 =>		
10	ACHSE / AXLE / ESSIEU	5.105-183.0	1	47	KABELBINDER / TIE BAND / SERRE-CABLE	6.641-464.0	1
	11176 =>				11845 =>		
11	WINKEL / ANGLE / ANGLE	5.019-144.0	1	49	6KT-SCHR. M 3X 16 / HEXAGONAL HEAD SCREW / VIS HEXAGONAL	7.304-351.0	2
12	U-PROFIL / U-PROFILE / PROFILE EN U	5.023-113.0	1				
13	BOLZEN / BOLT / BOULON	5.316-331.0	3				
14	BOLZEN / BOLT / BOULON	5.316-332.0	1	50	SCHEIBE A 3,2 / WASHER / RONDELLE	7.312-030.0	2
15	ROLLE / ROLLER / ROULETTE	5.515-057.0	1				
16	SCHNELLBEFESTIGER / QUICK-FASTENER / ATTACHE RAPIDE	6.343-147.0	8	51	6KT-MUTTER M 3 / HEXAGON NUT / ECROU HEXAGONAL	7.311-000.0	2
17	BIEGEFEDER / SPIRAL SPRING / RESSORT SPIRAL	6.330-072.0	1				
18	U-PROFIL / U-PROFILE / PROFILE EN U	5.023-109.0	1	52	UBS KIPPSCHALTER / CONVERSION KIT / KIT DE MODIFIC. / => 10498	2.882-377.0	1
19	BLECHTEIL / PLATE / TOLE	5.046-062.0	1	53	DICHTUNGSPROFIL / PROFILED JOINT / JOINT D'ETANCHEITE PROF.	6.365-375.0	1
20	6KT-MUTTER M 6 / HEXAGON NUT / ECROU HEXAGONAL	7.311-003.0	2				
21	SCHEIBE B 6,4 / WASHER / RONDELLE	7.312-003.0	4				
22	SCHEIBE B 13 / WASHER / RONDELLE	7.312-008.0	4				
23	DICHTRING 12X20X3 / JOINT RING / BAGUE D'ETANCHEITE	6.362-667.0	4				
24	RAD / WHEEL / ROUE	5.515-016.0	2				
25	ROHR / PIPE / TUYAU	5.028-630.0	2				
26	FL.RD SCHR. M 6X 40 / SAUCER-HEAD SCREW / BOULON A TETE BOMBEE	7.303-200.0	2				
27	WINKEL / ANGLE / ANGLE	4.038-400.0	1				
28	WINKEL / ANGLE / ANGLE	4.021-100.0	1				
29	6KT-MUTTER M 8 / HEXAGON NUT / ECROU HEXAGONAL	7.311-004.0	4				
30	GUMMIPUFFER / RUBBER BUFFER / BUTOIR CAOUTCHOUC	6.339-137.0	4				
31	HAKEN / HOOK / PATERE	5.037-095.0	1				

"-=> xxxxxx" = bis Werknummer / up to serial No. / jusqu' au No. de fabr. / "xxxxxx =>" = ab Werknummer / from serial No. / a partir du No. de fabr. /

601013

01619600

59555340

GRUPPE: 2.0 VERKLEIDUNG  
GROUP: 2.0 COVER  
GRUPPE: 2.0 CARROSSAGE

**A2**

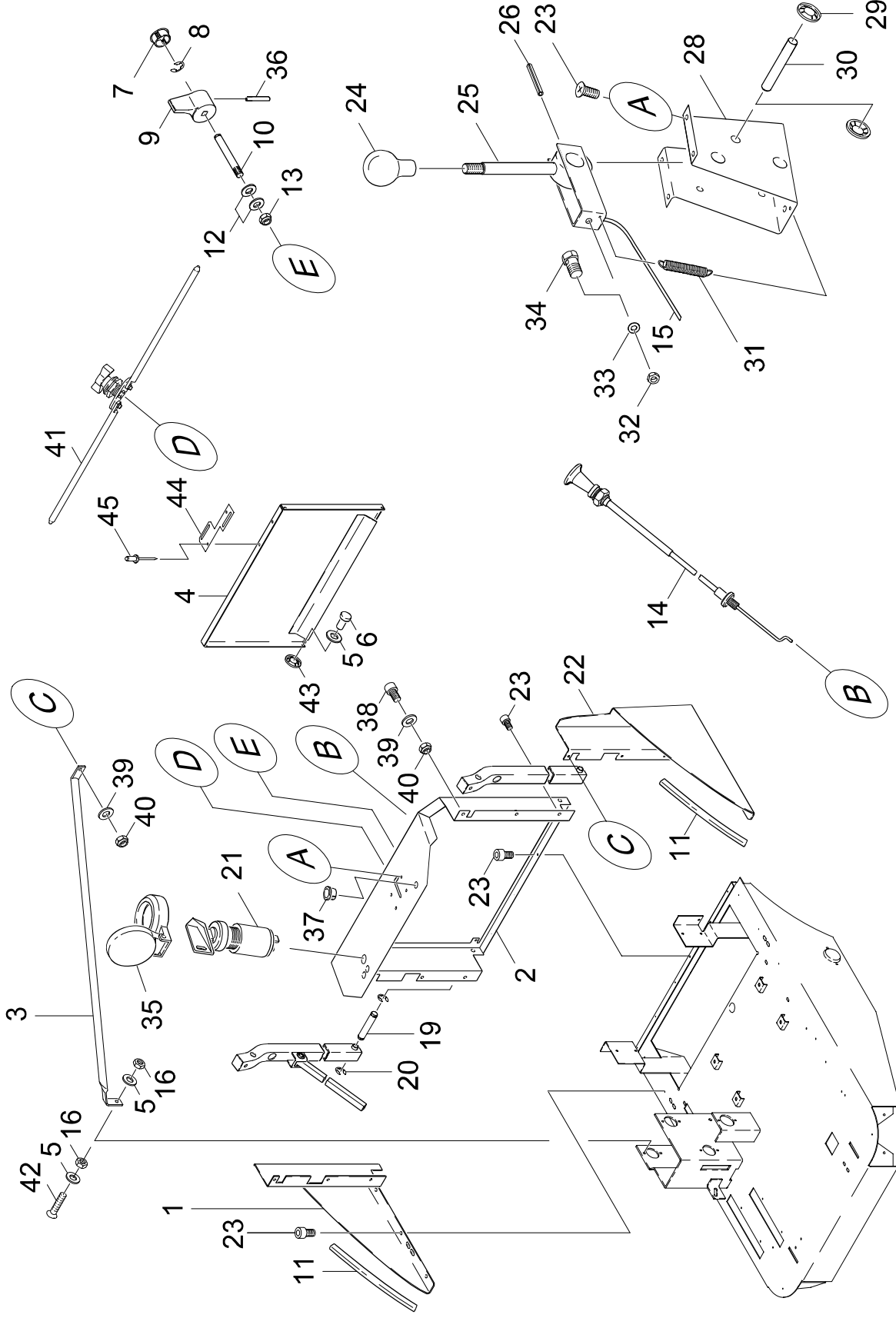
**KSM 950 B**

**GRUPPE: 2.0 VERKLEIDUNG  
GROUP: 2.0 COVER  
GRUPPE: 2.0 CARROSSAGE**

GRUPPE: 2.0 VERKLEIDUNG  
GROUP: 2.0 COVER  
GRUPPE: 2.0 CARROSSAGE

**B2**

**KSM 950 B**



Symbolbeschreibung siehe M16 / symbol description see M16 / désignation de système voir M16 /

GRUPPE: 2.0 VERKLEIDUNG  
 GROUP: 2.0 COVER  
 GROUPE: 2.0 CARROSSAGE

**C2**

**KSM 950 B**

POS. ITEM. POS.	BENENNUNG DESCRIPTION DESIGNATION	TEILE-NR. PART-NO. NO.PIECE	STCK QTY. NBR.	POS. ITEM. POS.	BENENNUNG DESCRIPTION DESIGNATION	TEILE-NR. PART-NO. NO.PIECE	STCK QTY. NBR.
1	SEITENTEIL RECHTS / SIDE PART / PARTIE LATERAL	5.046-417.0	1	36	ZYL-STIFT 5M6X20 / STRAIGHT PIN / GOUPILLE CYLINDR.	7.314-099.0	1
2	BLECHTEIL / PLATE / TOLE	5.046-522.0	1		<b>11845 =&gt;</b>		
3	STREBE / STAY / ENTRETOISE	5.055-174.0	1	36	ZYL-STIFT 5,0X 30 / STRAIGHT PIN / GOUPILLE CYLINDR.	7.314-341.0	1
4	BLECHTEIL / PLATE / TOLE	4.038-410.0	1		<b>/ =&gt; 11844</b>		
5	SCHEIBE B 6,4 / WASHER / RONDELLE	7.312-003.0	4	37	DURCHFUEHR.TUELLE / BUSH / DOUILLE DE TRAVERSEE	6.647-495.0	2
6	BOLZEN / BOLT / BOULON	5.316-326.0	2	38	ZYL.SCHR. M 8X 25 / CHEESE HEAD SCREW / VIS A TETE CYLINDR.	7.306-042.0	1
7	STOPFEN / PLUG / BOUCHON	5.132-010.0	1	39	SCHEIBE B 8,4 / WASHER / RONDELLE	7.312-004.0	2
8	S-SCHEIBE 4 / LOCK WASHER / RONDELLE D'ARRET	7.343-203.0	1	40	6KT-MUTTER M 8 / HEXAGON NUT / ECROU HEXAGONAL	7.311-004.0	2
9	GRIFF / HANDLE / POIGNEE	5.321-190.0	1	41	VORREIBER M.GRIFF / SASH FASTENER / TOURNIQUET	6.375-208.0	1
10	STAB / ROD / TIGE	5.027-159.0	1		<b>11176 =&gt;</b>		
	<b>/ =&gt; 11844</b>			42	SENKSCHR. M 6X 30 / FLAT HEADED SCREW / VIS A TETE CONIQUE	7.305-632.0	1
11	KANTENSCHUTZ / SHEATING / BORD DE PROTECTION	5.364-180.0	2	43	SICHERUNGSSCHEIBE / LOCK WASHER / RONDELLE D'ARRET	6.343-119.0	2
12	SCHEIBE R 6,6 / WASHER / RONDELLE	7.312-260.0	2	44	BLECH / PLATE / TOLE	5.001-360.0	1
13	6KT-MUTTER M 6 / HEXAGON NUT / ECROU HEXAGONAL	7.311-512.0	1		<b>11845 =&gt;</b>		
14	CHOKE / CHOKE / ETRANGLEUR	6.491-397.0	1	45	BLINDNIET D4 1,5-3 / RIVET / RIVET AVEUGLE	6.315-053.0	2
15	BOWDENZUG / BOWDEN WIRE / CABLE SOUS GAINE	6.431-106.0	1		<b>11845 =&gt;</b>		
	<b>FETT-SPRAY FUER BOWDENZUG DOSE 400 ML</b>						
	<b>6.288-107/GREASE SPRAY FOR BOWDEN WIRE 400 ML TIN</b>						
	<b>6.288-107/GRAISSE POUR CABLE SOUS GAINE 400 ML BOITE</b>						
	<b>6.288-107</b>						
16	6KT-MUTTER M 6 / HEXAGON NUT / ECROU HEXAGONAL	7.311-003.0	2				
19	BOLZEN / BOLT / BOULON	5.316-322.0	1				
20	S-SCHEIBE 8 / LOCK WASHER / RONDELLE D'ARRET	7.343-302.0	4				
21	ZUENDSCHLOSS / IGNITION LOCK / SERRURE DE CONTACT	6.375-202.0	1				
22	SEITENTEIL LINKS / SIDE PART / PARTIE LATERAL	5.046-416.0	1				
23	ZYL.SCHR. M 6X 12 / CHEESE HEAD SCREW / VIS A TETE CYLINDR.	6.303-193.0	17				
24	GRIFF D36 / HANDLE / POIGNEE	6.321-080.0	1				
25	HEBEL / LEVER / LEVIER	4.038-399.0	1				
26	SPANNSTIFT 5,0X 40 / PIN / GOUPILLE DE SERRAGE	7.314-963.0	1				
28	BLECHTEIL / PLATE / TOLE	5.046-126.0	1				
29	SCHNELLEFESTIGER / QUICK-FASTENER / ATTACHE RAPIDE	6.343-149.0	2				
30	BOLZEN / BOLT / BOULON	5.316-323.0	1				
31	ZUGFEDER / EXTENSION SPRING / RESSORT DE TRACTION	6.330-068.0	1				
32	6KT-MUTTER M 4 / HEXAGON NUT / ECROU HEXAGONAL	7.311-001.0	1				
33	SCHEIBE A 4,3 / WASHER / RONDELLE	7.312-001.0	1				
34	KLEMMSCHRAUBE / TERMINAL SCREW / VIS DE SERRAGE	5.305-214.0	1				
35	KLAPPDECKEL / HINGED COVER / COUVERCLE A RESSORT	6.631-876.0	1				

"-=> xxxxxx" = bis Werknummer / up to serial No. / jusqu' au No. de fabr. / "xxxxxx =>" = ab Werknummer / from serial No. / a partir du No. de fabr. /

602006

01619610

59555340

GRUPPE: 3.0 GRIFF EINZELTEILE  
GROUP: 3.0 HANDLE  
GRUPPE: 3.0 POIGNEE

**A3**

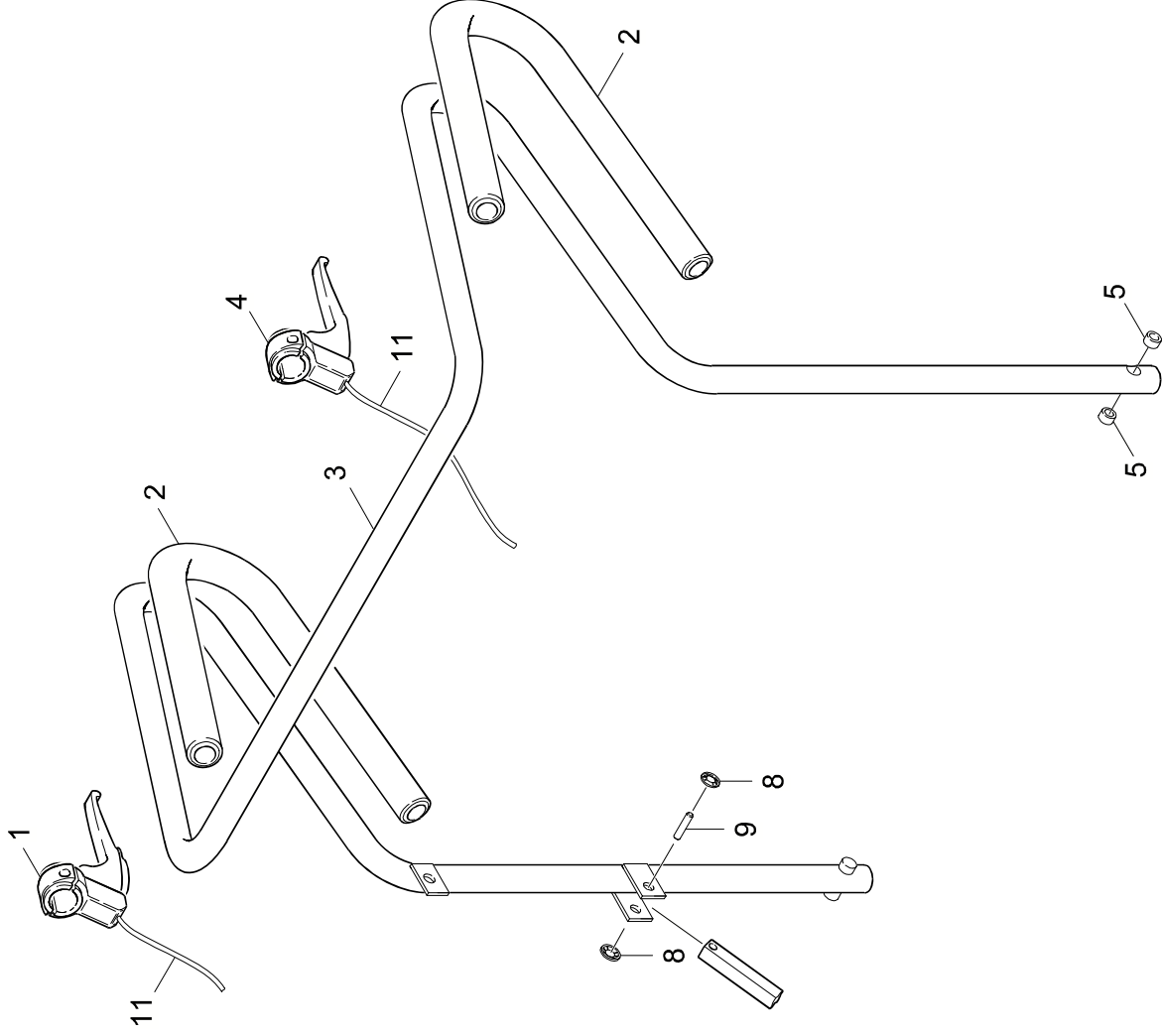
**KSM 950 B**

**GRUPPE: 3.0 GRIFF EINZELTEILE  
GROUP: 3.0 HANDLE  
GRUPPE: 3.0 POIGNEE**

GRUPPE: 3.0 GRIFF EINZELTEILE  
GROUP: 3.0 HANDLE  
GRUPPE: 3.0 POIGNEE

**B3**

**KSM 950 B**



Symbolbeschreibung siehe M16 / symbol description see M16 / désignation de système voir M16 /

603005

01619620

59555340

GRUPPE: 3.0 GRIFF EINZELTEILE  
GROUP: 3.0 HANDLE  
GROUPE: 3.0 POIGNEE

**C3**

**KSM 950 B**

POS. ITM. POS.	BENENNUNG DESCRIPTION DESIGNATION	TEILE-NR. PART-NO. NO.PIECE	STCK QTY. NBR.
1	BETAETIGUNGSHABEL / OPERATING LEVER / LEVIER DE MANOEUVRE	6.437-468.0	1
2	SCHAUMSTOFFGRIFF / CELLULAR HANDLE / POIGNEE	6.321-117.0	2
3	ROHR KPL. / PIPE / TUYAU	4.025-645.0	1
4	BETAETIGUNGSHABEL / OPERATING LEVER / LEVIER DE MANOEUVRE	6.437-467.0	1
8	SCHNELLBEFESTIGER / QUICK-FASTENER / ATTACHE RAPIDE	6.343-147.0	2
11	BOWDENZUG / BOWDEN WIRE / CABLE SOUS GAINE	6.431-098.0	2
	<b>FETT-SPRAY FUER BOWDENZUG DOSE 400 ML</b>		
	<b>6.288-107/GREASE SPRAY FOR BOWDEN WIRE 400 ML TIN</b>		
	<b>6.288-107/GRAISSE POUR CABLE SOUS GAINE 400 ML BOITE</b>		
	<b>6.288-107</b>		

"=> xxxxxx" = bis Werknummer / up to serial No. / jusqu' au No. de fabr. / "xxxxxx =>" = ab Werknummer / from serial No. / a partir du No. de fabr. /

603005

01619620

59555340

GRUPPE: 4.0 HAUBE  
GROUP: 4.0 COVER  
GRUPPE: 4.0 CAPOT

**A4**

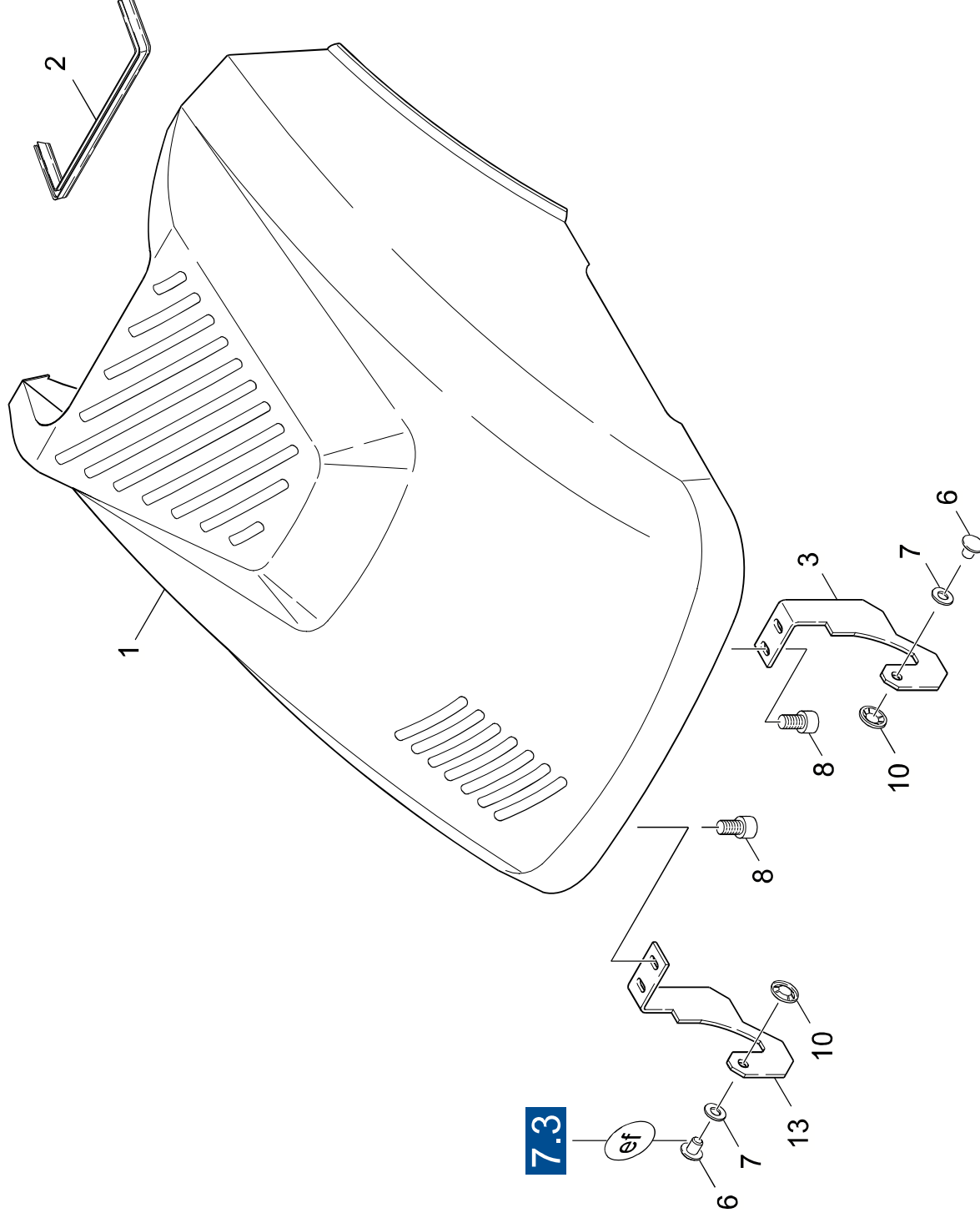
**KSM 950 B**

**GRUPPE: 4.0 HAUBE**  
**GROUP: 4.0 COVER**  
**GRUPPE: 4.0 CAPOT**

GRUPPE: 4.0 HAUBE  
GROUP: 4.0 COVER  
GROUPE: 4.0 CAPOT

**B4**

**KSM 950 B**



Symbolbeschreibung siehe M16 / symbol description see M16 / désignation de système voir M16 /

GRUPE: 4.0 HAUBE  
GROUP: 4.0 COVER  
GRUPE: 4.0 CAPOT

C4

KSM 950 B

POS. ITEM. POS.	BENENNUNG DESCRIPTION DESIGNATION	TEILE-NR. PART-NO. NO.PIECE	STCK QTY. NBR.
1	HAUBE / COVER / CAPOT	5.031-107.0	1
2	DICHTUNGSPROFIL / PROFILED JOINT / JOINT D'ETANCHEITE PROF.	6.365-374.0	1
3	HEBEL LINKS / LEVER / LEVIER	5.481-136.0	1
6	BOLZEN B10X26X20,5 / BOLT / BOULON	7.316-211.0	2
7	SCHEIBE 10,5 / WASHER / RONDELLE	7.312-074.0	2
8	SCHRAUBE M 6X 20 / SCREW / VIS	7.306-092.0	4
10	SCHNELLEFESTIGER / QUICK-FASTENER / ATTACHE RAPIDE	6.343-149.0	2
13	HEBEL RECHTS / LEVER / LEVIER	5.481-135.0	1

"=> xxxxxx" = bis Werknummer / up to serial No. / jusqu' au No. de fabr. / "xxxxxx =>" = ab Werknummer / from serial No. / a partir du No. de fabr. /

604003

01619630

59555340

GRUPPE: 5.0 MOTOR  
GROUP: 5.0 MOTOR  
GRUPPE: 5.0 MOTEUR

**A5**

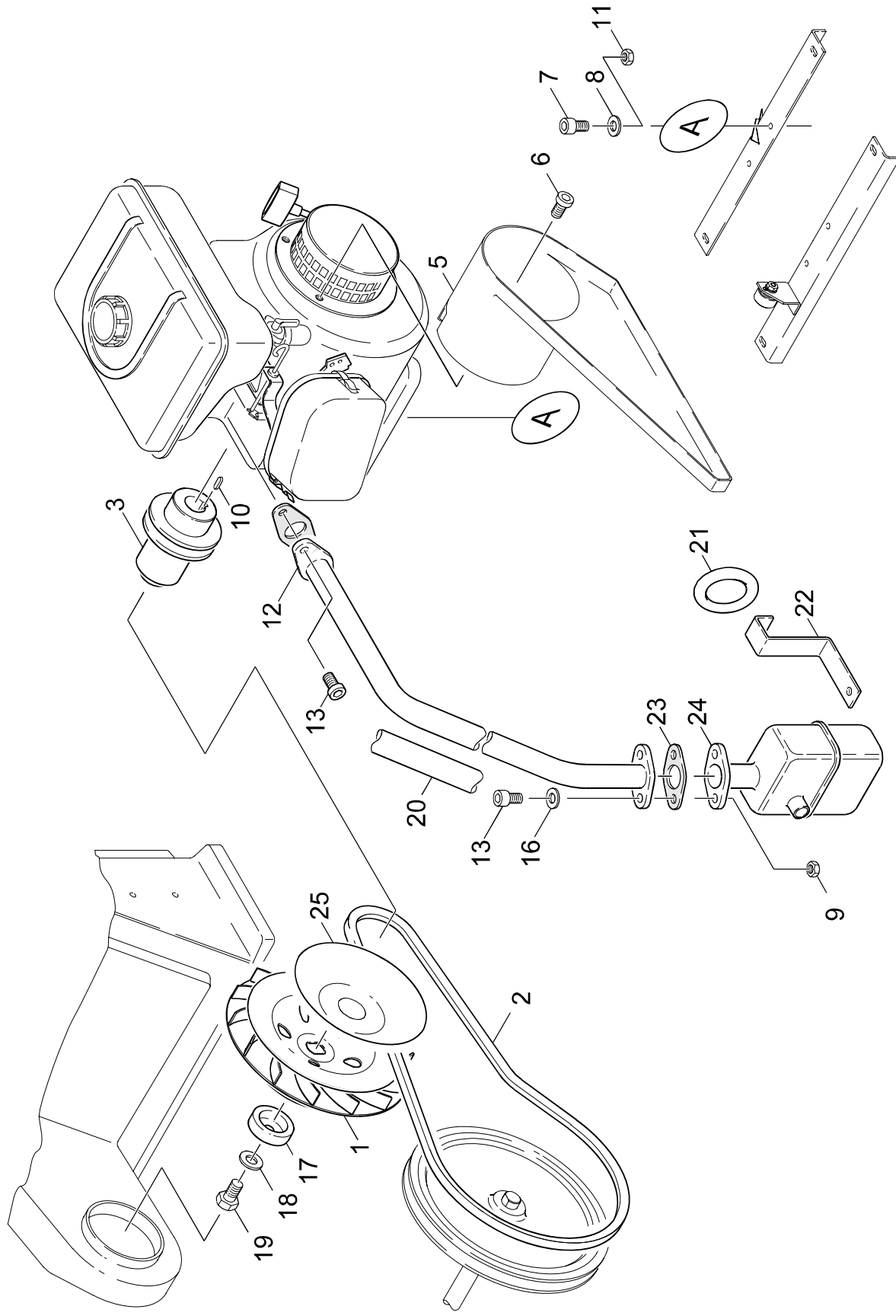
**KSM 950 B**

**GRUPPE: 5.0 MOTOR**  
**GROUP: 5.0 MOTOR**  
**GRUPPE: 5.0 MOTEUR**

GRUPPE: 5.1 MOTOR EINZELTEILE  
GROUP: 5.1 MOTOR  
GROUPE: 5.1 MOTEUR

**B5**

**KSM 950 B**



Symbolbeschreibung siehe M16 / symbol description see M16 / désignation de système voir M16 /

GRUPE: 5.1 MOTOR EINZELTEILE  
 GROUP: 5.1 MOTOR  
 GROUPE: 5.1 MOTEUR

**C5**

**KSM 950 B**

POS. ITEM. POS.	BENENNUNG DESCRIPTION DESIGNATION	TEILE-NR. PART-NO. NO.PIECE	STCK QTY. NBR.
1	GEBLAESERAD / BLOWER WHEEL / ROUE DE VENTILATEUR	6.484-257.0	1
2	KEILRIEMEN XPZ / LARGE V-BELT / COURROIE TRAPEZOID. 11845 =>	6.348-254.0	1
2	S-K-RIEMEN XPZ 825 / V-BELT / COURROIE TRAPEZOID / => 11845	7.348-244.0	1
3	MOTORWELLE / MOTOR SHAFT / ARBRE DU MOTEUR	5.100-138.0	1
4	BENZINMOTOR / GASOLINE ENGINE / MOTEUR A ESSENCE	6.491-384.0	1
5	FORMTEIL / MOULDED PART / PREFORME	5.030-964.0	1
6	SCHRAUBE M 6X 20 / SCREW / VIS	7.306-092.0	3
7	ZYL.SCHR. M 8X 35 / CHEESE HEAD SCREW / VIS A TETE CYLINDR.	7.306-044.0	4
8	SCHEIBE B 8.4 / WASHER / RONDELLE	7.312-004.0	4
9	6KT-MUTTER M 6 / HEXAGON NUT / ECROU HEXAGONAL	7.311-003.0	2
10	PASSFEDER / SPRING / RESSORT D'ADJUSTAGE	6.491-207.0	1
11	6KT-MUTTER M 8 / HEXAGON NUT / ECROU HEXAGONAL	7.311-004.0	4
12	AUSPUFFROHR / EXHAUST PIPE / TUYAU D'ECHAPPEMENT	4.462-063.0	1
13	SCHRAUBE M 6X 16 / SCREW / VIS	7.306-090.0	4
16	SCHEIBE B 6.4 / WASHER / RONDELLE	7.312-003.0	2
17	DISTANZBUCHSE / SPACER / ENTRETOISE	5.112-437.0	1
18	SCHEIBE R 9 / WASHER / RONDELLE	7.312-261.0	1
19	6KT-SCHR. M 8X 50 / HEXAGONAL HEAD SCREW / VIS HEXAGONAL	7.304-102.0	1
20	ISOLIERSCHLAUCH / INSULATING HOSE / TUYAU ISOLANT	6.389-792.0	1
21	GUMMING / RUBBER RING / RONDELLE CAOUTCHOUC	6.373-615.0	1
22	BLECHTEIL / PLATE / TOLE	5.046-653.0	1
23	DICHTUNG F. AUSPUFF / SEAL / BOURRAGE	6.491-448.0	2
24	AUSPUFFTOPF / EXHAUST BOX / POT D'ECHAPPEMENT	6.491-447.0	1
25	FORMTEIL / MOULDED PART / PREFORME	5.031-131.0	1

"=> xxxxxx" = bis Werknummer / up to serial No. / jusqu' au No. de fabr. / "xxxxxx =>" = ab Werknummer / from serial No. / a partir du No. de fabr. /

605003

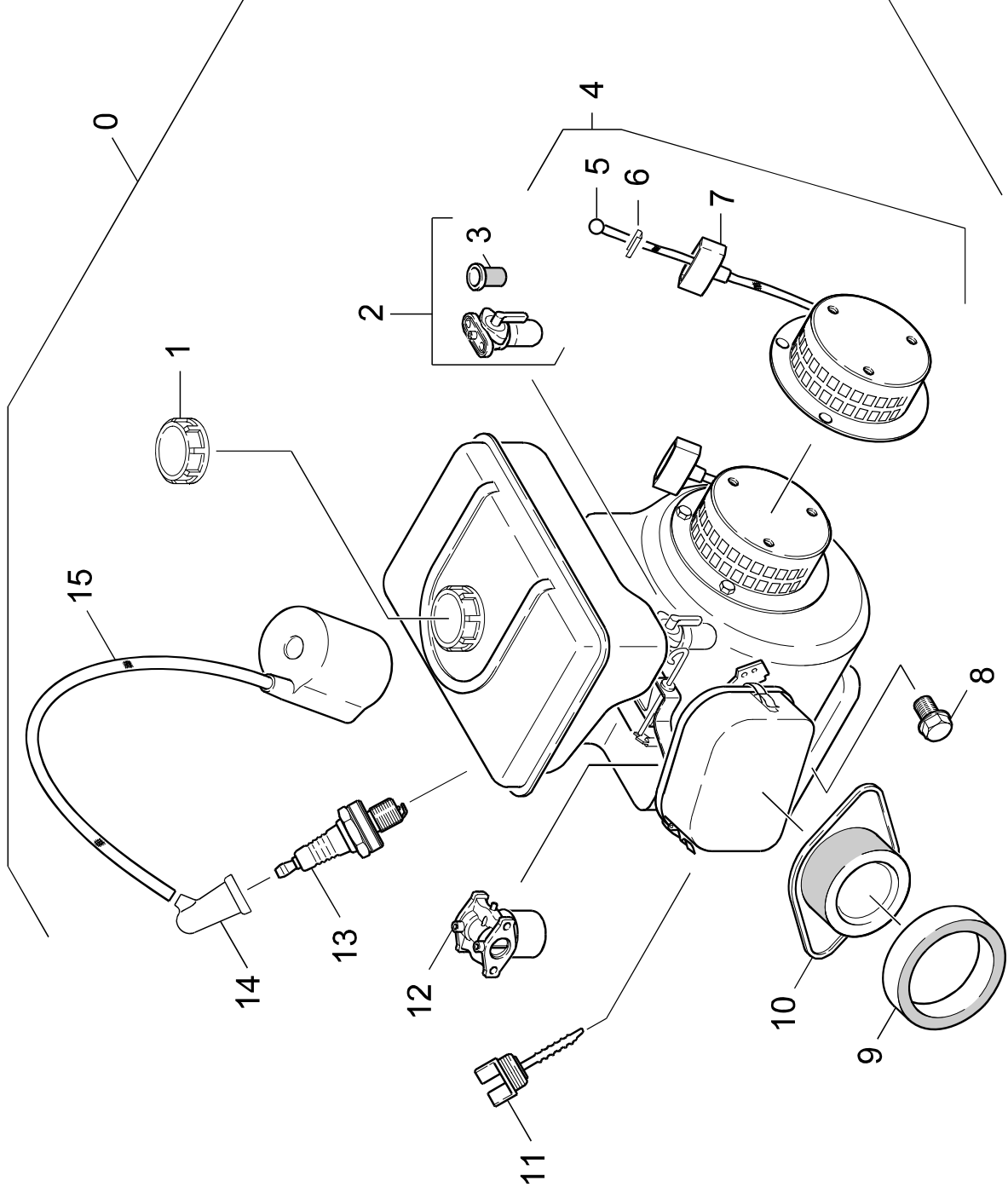
01619640

59555340

GRUPPE: 5.2 ERSATZTEILE MOTOR  
GROUP: 5.2 SPARE PARTS  
GRUPPE: 5.2 ELEMENT DE RECHANGE

**D5**

**KSM 950 B**



Symbolbeschreibung siehe M16 / symbol description see M16 / désignation de système voir M16 /

GRUPPE: 5.2 ERSATZTEILE MOTOR  
 GROUP: 5.2 SPARE PARTS  
 GROUPE: 5.2 ELEMENT DE RECHANGE

**E5**

**KSM 950 B**

POS.	BENENNUNG ITM. DESCRIPTION POS. DESIGNATION	TEILE-NR. PART-NO. NO.PIECE	STCK QTY. NBR.
0	BENZINMOTOR / GASOLINE ENGINE / MOTEUR A ESSENCE	6.491-384.0	1
1	TANKDECKEL / CAP OF A TANK / BOUCHON DE RESERVOIR	6.491-450.0	1
2	BENZINHAHN / TAP / ROBINET	6.491-451.0	1
3	KRAFTSTOFFFILTER / FUEL FILTER / FILTRE CARBURANT	6.491-452.0	1
4	STARTEREINHEIT / STARTER / ARRANQUER	6.491-446.0	1
5	STARTERSEIL / STARTER ROPE / CORDE DE DEMARREUR	6.491-445.0	1
6	FORMTEIL / MOULDED PART / PREFORME	6.491-458.0	1
7	GRIFF F.STARTERSEIL / HANDLE / POIGNEE	6.491-457.0	1
8	OELABLASSSCHRAUBE / OIL DRAIN SCREW / BOUCHON VIDANGE HUILE	6.491-243.0	1
9	FILTERELEMENT / FILTER / ELEMENT FILTR.	6.491-245.0	1
10	FILTER / FILTER / FILTRE	6.491-244.0	1
11	OELMESSTAB / OIL DIP ROD / JAUGE NIVEAU D'HUILE	6.491-454.0	1
12	VERGASER KPL. / CARBURETOR / CARBURATEUR	6.491-449.0	1
13	ZUENDKERZE / IGNITION PLUG / BOUGIE D'ALLUMAGE	6.491-102.0	1
14	ZUENDKERZENSTECKER / STARK PLUG CONNECTOR / COSSES POUR BOUGIE	6.491-444.0	1
15	ZUENDSPULE / IGNITION COIL / BOBINE D'ALLUMAGE	6.491-453.0	1

"=> xxxxxx" = bis Werknummer / up to serial No. / jusqu' au No. de fabr. / "xxxxxx =>" = ab Werknummer / from serial No. / a partir du No. de fabr. /

605007

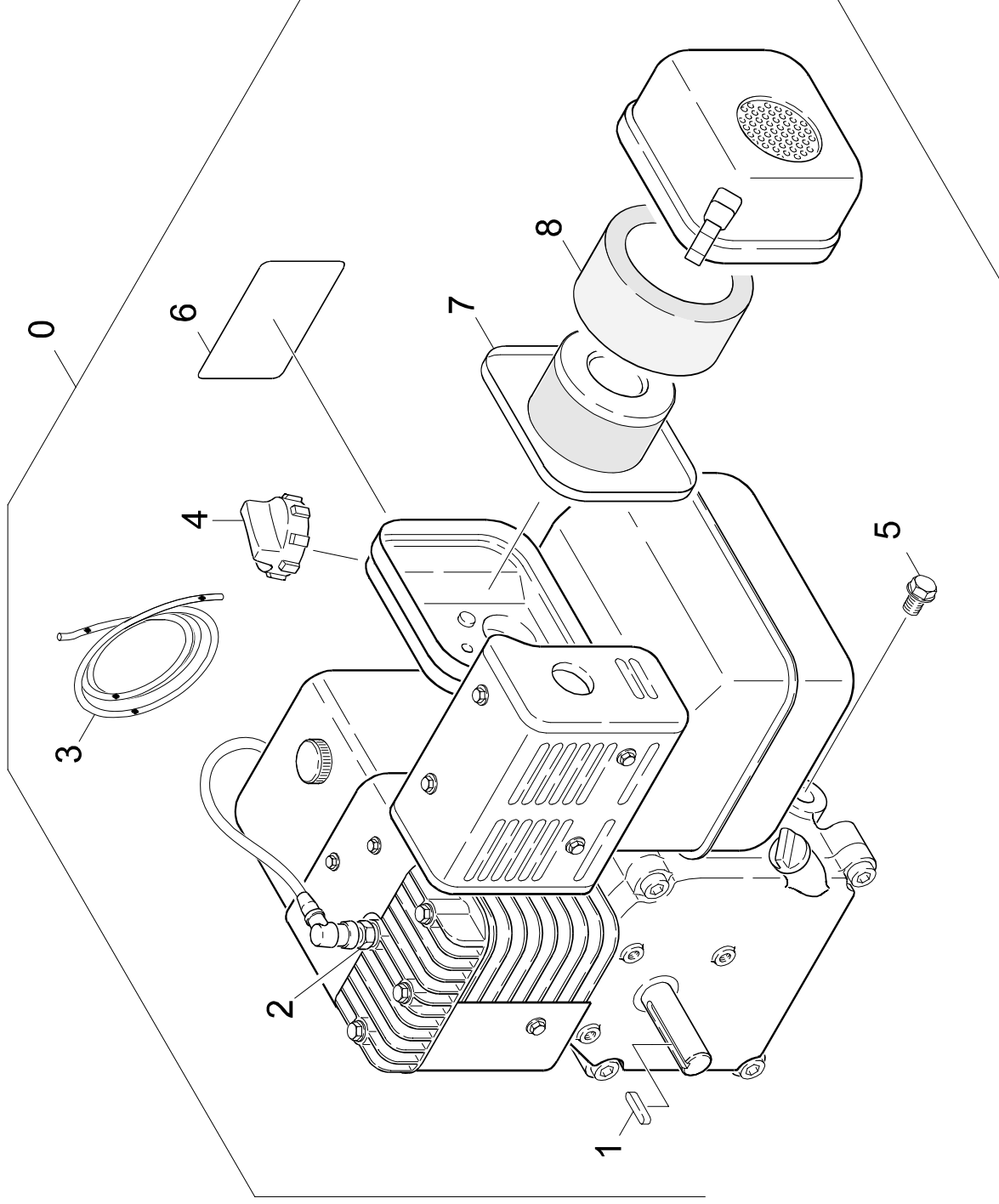
02060320

59555340

GRUPPE: 5.3 MOTOR  
GROUP: 5.3 MOTOR  
GRUPPE: 5.3 MOTEUR

F5

KSM 950 B



Symbolbeschreibung siehe M16 / symbol description see M16 / désignation de système voir M16 /

605018

02061640

59555340

GRUPE: 5.3 MOTOR  
GROUP: 5.3 MOTOR  
GRUPE: 5.3 MOTEUR

G5

KSM 950 B

POS. ITEM. POS.	BENENNUNG DESCRIPTION DESIGNATION	TEILE-NR. PART-NO. NO.PIECE	STCK QTY. NBR.
0	BENZINMOTOR 3,1PS / GASOLINE ENGINE / MOTEUR A ESSENCE	6.491-241.0	1
1	PASSFEDER / SPRING / RESSORT D'ADJUSTAGE	6.491-207.0	1
2	ZUENDKERZE / IGNITION PLUG / BOUGIE D'ALLUMAGE	6.491-102.0	1
3	STARTERSEIL / STARTER ROPE / CORDE DE DEMARREUR	6.491-246.0	1
4	TANKDECKEL KPL. / CAP OF A TANK / BOUCHON DE RESERVOIR	6.491-242.0	1
5	OELABLASSSCHRAUBE / OIL DRAIN SCREW / BOUCHON VIDANGE HUILE	6.491-243.0	1
6	SCHILD STARTEN / DECAL / PLAQUE	5.388-558.0	1
7	FILTER / FILTER / FILTRE	6.491-244.0	1
8	FILTERELEMENT / FILTER / ELEMENT FILTR.	6.491-245.0	1

"=> xxxxxx" = bis Werknummer / up to serial No. / jusqu' au No. de fabr. / "xxxxxx =>" = ab Werknummer / from serial No. / a partir du No. de fabr. /

605018

02061640

59555340

GRUPPE: 6.0 ANTRIEB KPL.  
GROUP: 6.0 GEAR  
GRUPPE: 6.0 ENTRAINEMENT

**A6**

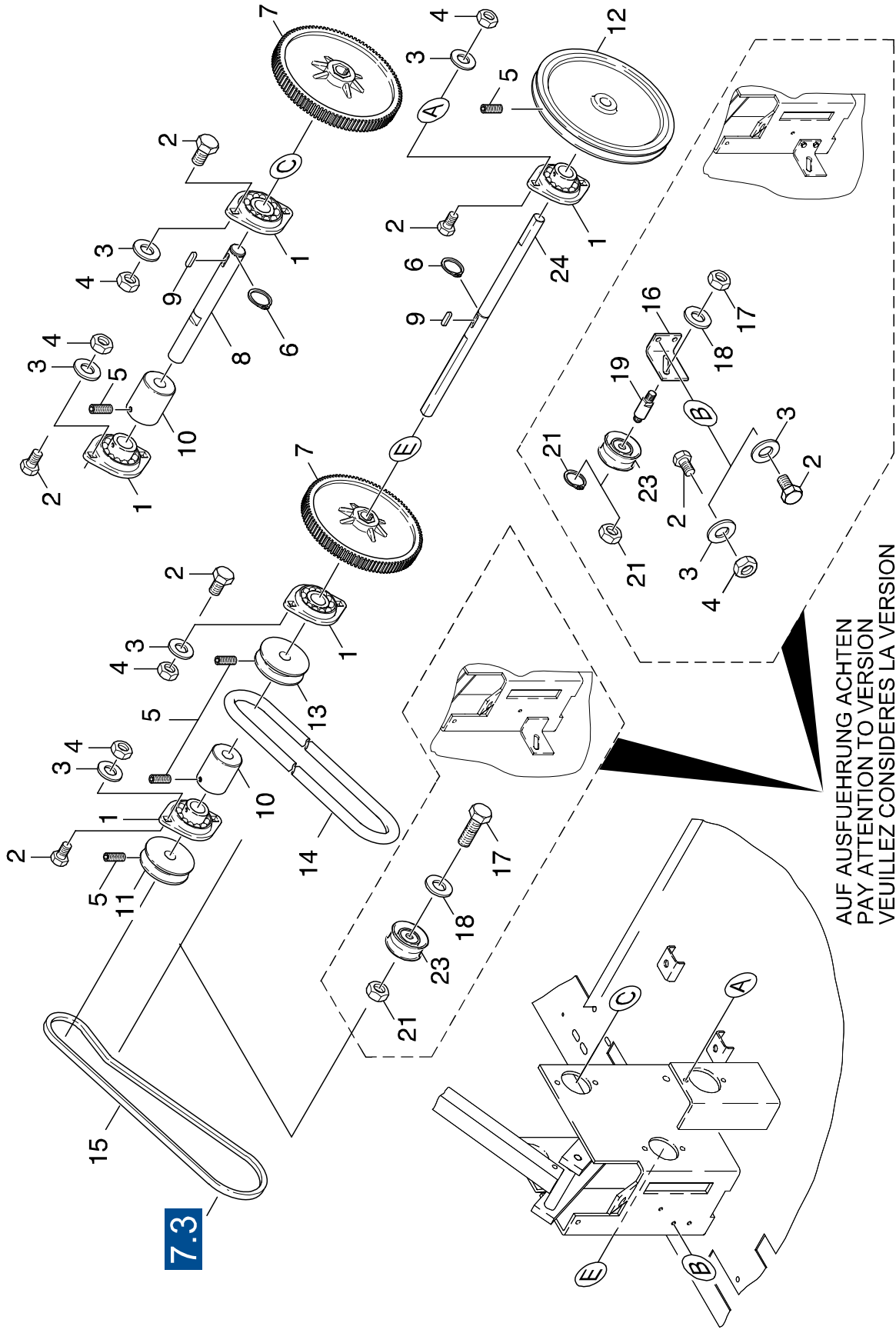
**KSM 950 B**

**GRUPPE: 6.0 ANTRIEB KPL.  
GROUP: 6.0 GEAR  
GRUPPE: 6.0 ENTRAINEMENT**

GRUPPE: 6.1 KEHRANTRIEB  
GROUP: 6.1 GEAR  
GROUPE: 6.1 ENTRAINEMENT

**B6**

**KSM 950 B**



AUF AUSFUEHRUNG ACHTEN  
PAY ATTENTION TO VERSION  
VEUILLEZ CONSIDERER LA VERSION

Symbolbeschreibung siehe M16 / symbol description see M16 / désignation de système voir M16 /

606054

02064610

59555340

GRUPPE: 6.1 KEHRANTRIEB  
 GROUP: 6.1 GEAR  
 GROUPE: 6.1 ENTRAÎNEMENT

**C6**

**KSM 950 B**

POS. ITEM. POS.	BENENNUNG DESCRIPTION DESIGNATION	TEILE-NR. PART-NO. NO.PIECE	STCK QTY. NBR.
1	FLANSCHLAGER / FLANGED BEARING / FLASQUE-BRIDE	6.401-242.0	5
2	SCHRAUBE M 6X 16 / SCREW / VIS	7.306-090.0	10
3	SCHEIBE B 6,4 / WASHER / RONDELLE	7.312-003.0	10
4	6KT-MUTTER M 6 / HEXAGON NUT / ECROU HEXAGONAL	7.311-003.0	9
5	GEW.STIFT M 6X 10 / THREADED PIN / VIS SANS TETE	7.307-402.0	5
6	S-RING 15X1 / SPRING CLIP / CIRCLIP	7.343-015.0	2
7	ZAHNRADPAAR / GEAR PAIR / ENGRENAGE	2.889-051.0	1
8	WELLE / SHAFT / ARBRE	5.100-139.0	1
9	PASSFEDER 5X 5X 20 / SPRING / RESSORT D'ADJUSTAGE	7.318-070.0	2
10	HUELSE / SLEEVE / DOUILLE	5.112-435.0	2
11	RIEMENSCHIBE / PULLEY / POULIE	5.625-263.0	1
12	RIEMENSCHIBE / PULLEY / POULIE	5.625-262.0	1
13	RIEMENSCHIBE / PULLEY / POULIE	5.625-261.0	1
14	RUNDRIEMEN D8X1140 / BELT / COURROIE RONDE	6.348-260.0	1
15	S-K-RIEMEN XPZ 925 / V-BELT / COURROIE TRAPEZOID	7.348-242.0	1
16	WINKEL / ANGLE / ANGLE	5.019-268.0	1
17	11176 => 6KT-MUTTER M 8 / HEXAGON NUT / ECROU HEXAGONAL	7.311-510.0	1
18	11176 => SCHEIBE B 8,4 / WASHER / RONDELLE	7.312-004.0	1
19	11176 => ACHSE / AXLE / ESSIEU	5.105-183.0	1
20	11176 => UBS SPANNROLLE / CONVERSION KIT / KIT DE MODIFIC. / => 11175	2.882-380.0	1
21	11845 => 6KT-MUTTER M 8 / HEXAGON NUT / ECROU HEXAGONAL	7.311-224.0	1
21	11176 => S-RING 9X1 / SPRING CLIP / CIRCLIP	7.343-033.0	1
22	11176 => ZYL.SCHR. M 6X 16 / CHEESE HEAD SCREW / VIS A TETE CYLINDR.	7.306-020.0	2
23	11176 => UMLENKROLLE / DEFLECTION PULLEY / POULIE	6.348-276.0	1
24	11176 => WELLE / SHAFT / ARBRE	5.100-137.0	1

"-=> xxxxxx" = bis Werknummer / up to serial No. / jusqu' au No. de fabr. / "xxxxxx =>" = ab Werknummer / from serial No. / a partir du No. de fabr. /

606054

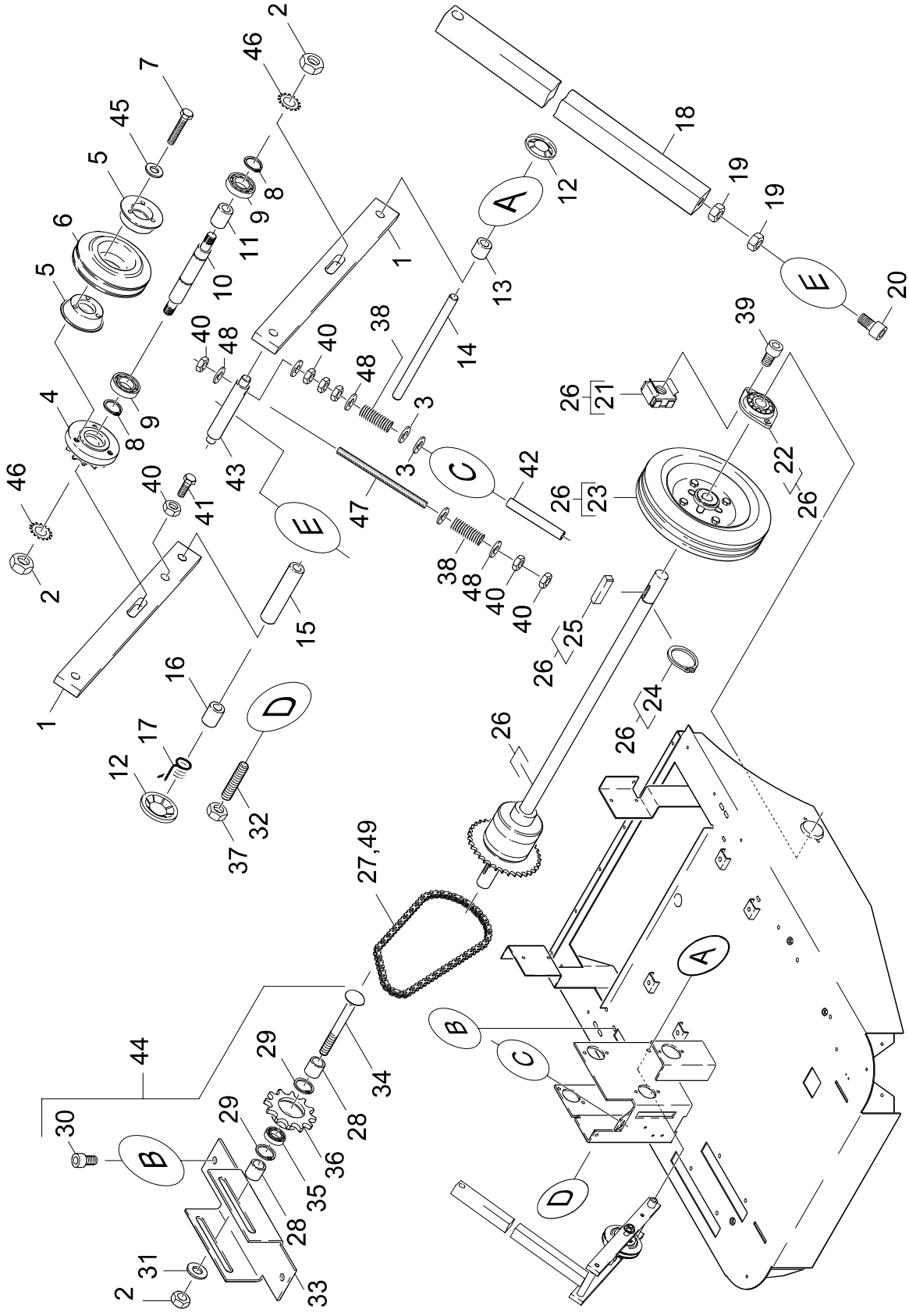
02064610

59555340

GRUPPE: 6.2 FAHRANTRIEB  
GROUP: 6.2 GEAR  
GROUPE: 6.2 ENTRAINEMENT

D6

KSM 950 B



Symbolbeschreibung siehe M16 / symbol description see M16 / désignation de système voir M16 /

606055

02064620

59555340

GRUPPE: 6.2 FAHRANTRIEB  
 GROUP: 6.2 GEAR  
 GROUPE: 6.2 ENTRAÎNEMENT

## E6

## KSM 950 B

POS. ITEM. POS.	BENENNUNG DESCRIPTION DESIGNATION	TEILE-NR. PART-NO. NO.PIECE	STCK QTY. NBR.	POS. ITEM. POS.	BENENNUNG DESCRIPTION DESIGNATION	TEILE-NR. PART-NO. NO.PIECE	STCK QTY. NBR.
1	LEISTE / STRIP / BAGUETTE / => 11844	5.190-039.0	2	30	SCHNEIDSDCHR. M8X 20 / SELF-TAPPING SCREW / VIS AUTOTARAUDEUSE	6.303-078.0	2
1	LEISTE / STRIP / BAGUETTE 11845 =>	5.190-056.0	2	31	SCHEIBE 10,5 / WASHER / RONDELLE	7.312-074.0	1
2	6KT-MUTTER M10 / HEXAGON NUT / ECROU HEXAGONAL	7.311-006.0	3	32	GEW-STIFT M 8X 30 / THREADED PIN / VIS SANS TETE	7.307-423.0	1
3	SCHEIBE B 10,5 / WASHER / RONDELLE	7.312-005.0	2		/ => 11844		
4	KETTENRAD / CHAIN WHEEL / ROUE DENTEE	4.356-010.0	1	33	WINKEL / ANGLE / ANGLE	5.019-139.0	1
5	FELGE / WHEEL RIM / JANTE	5.515-054.0	2		10858 =>		
6	REIFEN / TIRE / PNEUS	6.435-223.0	1	34	FLRD.SCHR. M10X 70 / SAUCER-HEAD SCREW / BOULON A TETE BOMBEE	7.303-198.0	1
7	6KT-SCHR. M 6X 50 / HEXAGONAL HEAD SCREW / VIS HEXAGONAL	7.304-390.0	3		10858 =>		
8	S-RING 15X1 / SPRING CLIP / CIRCLIP	7.343-015.0	2	35	KUGELLAGER 6000-2RS / BALL BEARING / ROULEMENT A BILLET 7.401-091.0		1
9	KUGELLAGER 6202-2RS / BALL BEARING / ROULEMENT A BILLET 7.401-128.0	7.401-128.0	2		10858 =>		
10	ACHSE / AXLE / ESSIEU	5.105-176.0	1	36	KETTENRAD / CHAIN WHEEL / ROUE DENTEE	6.432-093.0	1
11	HUELSE / SLEEVE / DOUILLE	5.110-515.0	1		10858 =>		
12	SCHNELLEFESTIGER / QUICK-FASTENER / ATTACHE RAPIDE	6.343-149.0	2	37	6KT-MUTTER M 8 / HEXAGON NUT / ECROU HEXAGONAL	7.311-224.0	1
13	S-SCHEIBE 8 / LOCK WASHER / RONDELLE D'ARRET	7.343-302.0	2		/ => 11844		
14	HUELSE DISTANZ- / SLEEVE / DOUILLE	5.110-513.0	1	38	DRUCKFEDER / PRESSURE SPRING / RESSORT A PRESSION	6.330-092.0	2
15	ACHSE / AXLE / ESSIEU	5.105-175.0	1		11845 =>		
16	DISTANZHUELSE / SPACER SLEEVE / ENTRETOISE	5.028-677.0	1	39	SCHRAUBE M 6X 16 / SCREW / VIS	7.306-090.0	4
17	HUELSE DISTANZ- / SLEEVE / DOUILLE	5.110-514.0	1	40	6KT-MUTTER M 8 / HEXAGON NUT / ECROU HEXAGONAL	7.311-004.0	6
	DREHFEDER / ROTATING SPRING / RESSORT A BRANCHES	6.330-071.0	1		/ => 11844		
18	STAB / ROD / TIGE	5.027-143.0	1	41	6KT-SCHR. M 8X 40 / HEXAGONAL HEAD SCREW / VIS HEXAGONAL	7.304-404.0	1
19	6KT-MUTTER M 6 / HEXAGON NUT / ECROU HEXAGONAL	7.311-003.0	2		/ => 11844		
20	ZYL.SCHR. M 6X 40 / CHEESE HEAD SCREW / VIS A TETE CYLINDR.	6.304-039.0	1	42	ROHR / PIPE / TUYAU	5.028-868.0	1
21	KAEFIGMUTTER M 6 / NUT / ECROU	6.310-020.0	4		11845 =>		
22	FLANSCHLAGER / FLANGED BEARING / FLASQUE-BRIDE	6.401-231.0	2	43	ACHSE / AXLE / ESSIEU	5.105-174.0	1
23	RAD KPL. / WHEEL / ROUE	6.435-222.0	2	44	UBS SPANNEINRICHTUN / CONVERSION KIT / KIT DE MODIFIC.	2.882-378.0	1
24	S-RING 20X1,2 / SPRING CLIP / CIRCLIP	7.343-007.0	2		/ => 10857		
25	PASSFEDER 6X 6X 32 / SPRING / RESSORT D'ADJUSTAGE	7.318-032.0	2	45	SCHEIBE B 6,4 / WASHER / RONDELLE	7.312-003.0	3
26	DIFFERENTIALACHSE / DIFFERENTIAL AXLE / ESSIEU DE DIFFERENTIEL	6.437-448.0	1	46	ZAHNSCHEIBE A 10,5 / LOCK WASHER / ROUE PLATE	7.312-160.0	2
27	ROLLENKETTE / ROLLER CHAIN / CHAÎNE A ROULEAUX	6.432-090.0	1	47	GEWINDESTANGE / ROD / TIGE FILETEE	5.309-060.0	1
28	DISTANZBUCHSE / SPACER / ENTRETOISE	5.112-474.0	2	48	SCHEIBE B 8,4 / WASHER / RONDELLE	7.312-004.0	4
	10858 =>				11845 =>		
29	S-RING 26X 1,2 / SPRING CLIP / CIRCLIP	7.343-232.0	1	49	VERSCHLUSSGLIED / CLOSING LINK / MAILLON DE FERMETURE	6.432-062.0	1
	10858 =>						

"=> xxxxxx" = bis Werknummer / up to serial No. / jusqu' au No. de fabr. / "xxxxxx =>" = ab Werknummer / from serial No. / a partir du No. de fabr. /

GRUPPE: 7.0 KEHRWALZE KPL.  
GROUP: 7.0 REVERSING ROLLING MILL  
GRUPPE: 7.0 TAMBOUR

**A7**

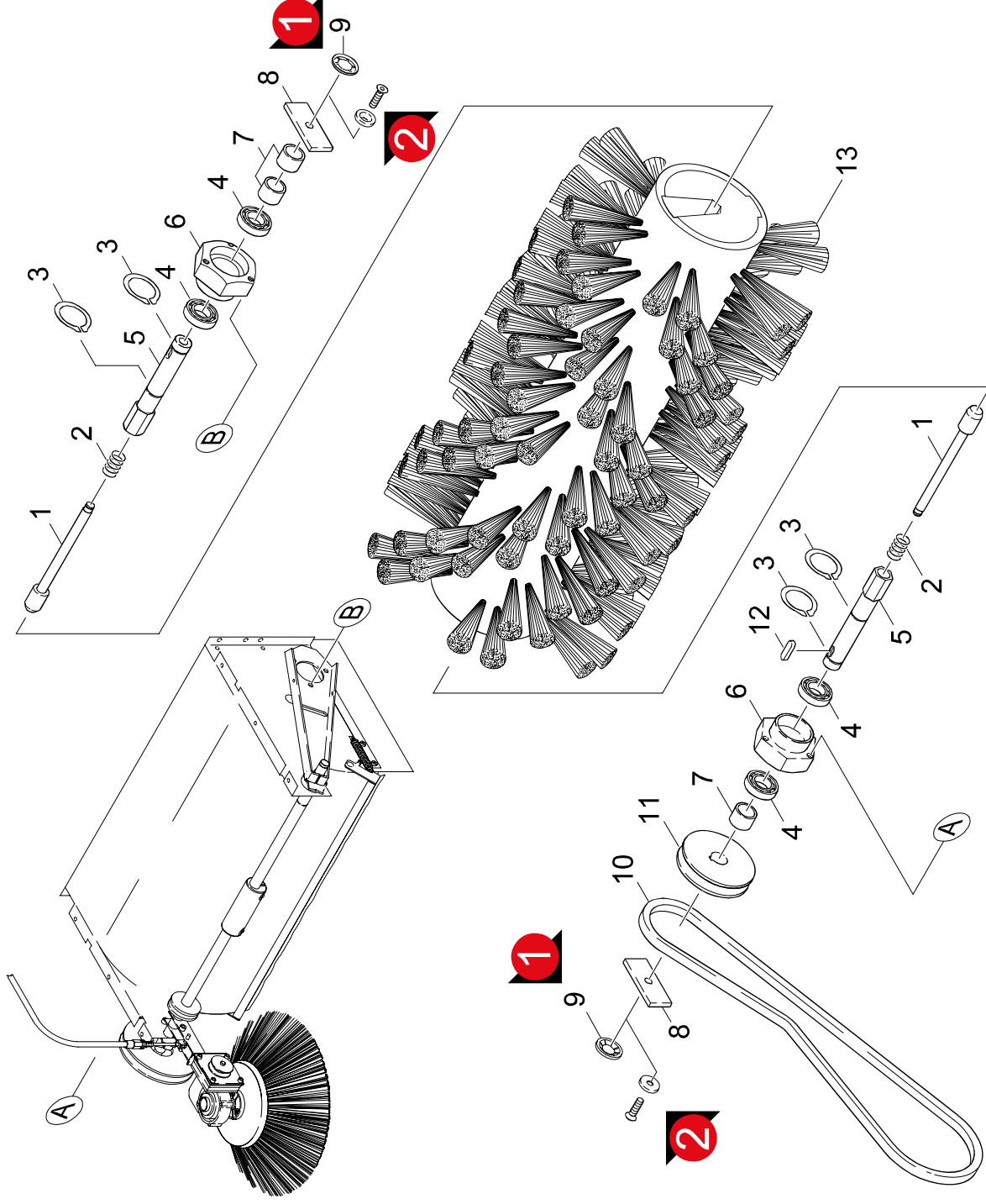
**KSM 950 B**

**GRUPPE: 7.0 KEHRWALZE KPL.  
GROUP: 7.0 REVERSING ROLLING MILL  
GRUPPE: 7.0 TAMBOUR**

GRUPPE: 7.1 KEHRWALZE  
 GROUP: 7.1 REVERSING ROLLING MILL  
 GROUPE: 7.1 TAMBOUR

**B7**

**KSM 950 B**



Symbolbeschreibung siehe M16 / symbol description see M16 / désignation de système voir M16 /

GRUPE: 7.1 KEHRWALZE  
 GROUP: 7.1 REVERSING ROLLING MILL  
 GROUPE: 7.1 TAMBOUR

C7

KSM 950 B

POS. ITM. POS.	BENENNUNG DESCRIPTION DESIGNATION	TEILE-NR. PART-NO. NO.PIECE	STCK QTY. NBR.
1	STANGE / BAR / TIGE	5.107-127.0	2
2	DRUCKFEDER / PRESSURE SPRING / RESSORT A PRESSION	6.330-066.0	2
3	S-RING 17X1 / SPRING CLIP / CIRCLIP	7.343-006.0	4
4	KUGELLAGER 6003-2RS / BALL BEARING / ROULEMENT A BILLET	7.401-105.0	4
5	MITNEHMER / CARRIER / ENTRaineUR	5.474-012.0	2
6	FLANSCH / FLANGE / BRIDE	5.122-189.0	2
7	DISTANZROHR / SPACER TUBE / TUBE D'ECARTEMENT	5.028-635.0	3
8	LASCHE / RETAINER CLIP / ECLISSE	5.004-653.0	2
9	SCHNELLEFESTIGER / QUICK-FASTENER / ATTACHE RAPIDE	6.343-147.0	2
10	S-K-RIEMEN XPZ 687 / V-BELT / COURROIE TRAPEZOID	7.348-243.0	1
11	RIEMENSCHNUR / PULLEY / POULIE	5.625-260.0	1
12	PASSFEDER A 5X5X 12 / SPRING / RESSORT D'ADJUSTAGE	7.318-084.0	1
13	KEHRWALZE MITTEL / REVERSING ROLLING MILL / TAMBOUR ALTERNATIVE/ALTERNATIVE	6.905-064.0	1
13	KEHRWALZE WEICH / REVERSING ROLLING MILL / TAMBOUR	6.905-459.0	1
13	ALTERNATIVE/ALTERNATIVE/ALTERNATIVE KEHRWALZE PROFIL / REVERSING ROLLING MILL / TAMBOUR STANDARD/STANDARD/STANDARD	6.906-027.0	1

"=> xxxxxx" = bis Werknummer / up to serial No. / jusqu' au No. de fabr. / "xxxxxx =>" = ab Werknummer / from serial No. / a partir du No. de fabr. /

607028

02063920

59555340



GRUPPE: 7.2 KEHRWALZENKASTEN  
 GROUP: 7.2 SWEEP ROLLER CHEST  
 GROUPE: 7.2 COFFRE DE CYLINDR.BALAYER

**E7**

**KSM 950 B**

POS. ITEM. POS.	BENENNUNG DESCRIPTION DESIGNATION	TEILE-NR. PART-NO. NO.PIECE	STCK QTY. NBR.
1	LEISTE / STRIP / BAGUETTE	5.190-038.0	2
2	SCHRAUBE M 5X 12 / SCREW / VIS	7.303-038.0	17
3	SCHUERZE SEITE / APRON / TABLIER	5.394-354.0	2
4	KEHRWALZENKASTEN / SWEEP ROLLER CHEST / COFFRE DE CYLINDR.BALAYER	4.038-395.0	1
5	SCHUERZE HINTEN / APRON / TABLIER	5.394-355.0	1
6	BAND / STRAP / ATTACHE	5.020-674.0	1
7	KANTENSCHUTZ / SHEATING / BORD DE PROTECTION	5.364-176.0	1
8	BLECHTEIL / PLATE / TOLE	5.046-575.0	2
9	LEISTE / STRIP / BAGUETTE	5.190-036.0	1
9	<b>VERSION 2/VERSION 2/VERSION 2</b>		
9	LEISTE / STRIP / BAGUETTE	5.190-042.0	1
9	<b>VERSION 1/VERSION 1/VERSION 1</b>		
10	SCHUERZE VORNE / APRON / TABLIER	5.394-356.0	1
11	BLECHTEIL / PLATE / TOLE	5.046-106.0	1
11	<b>VERSION 2/VERSION 2/VERSION 2</b>		
11	BLECHTEIL / PLATE / TOLE	5.046-413.0	1
11	<b>VERSION 1/VERSION 1/VERSION 1</b>		
12	SCHEIBE 10,5 / WASHER / RONDELLE	7.312-074.0	4
13	BOLZEN / BOLT / BOULON	5.316-320.0	2
14	SCHNELLEBESFESTIGER / QUICK-FASTENER / ATTACHE RAPIDE	6.343-149.0	2
15	BUCHSE LAGER- / BUSH / DOUILLE	5.112-433.0	2
16	SCHRAUBE M 6X 16 / SCREW / VIS	7.306-090.0	4
17	SCHWINGE / LEVER / AICE	4.038-388.0	2
18	ZUGFEDER / EXTENSION SPRING / RESSORT DE TRACTION	6.330-067.0	2
19	ZYL.SCHR. M 6X 12 / CHEESE HEAD SCREW / VIS A TETE CYLINDR.	6.303-193.0	4
20	ZUGFEDER / EXTENSION SPRING / RESSORT DE TRACTION	6.330-079.0	2
21	ZYL.SCHR. M 6X 16 / CHEESE HEAD SCREW / VIS A TETE CYLINDR.	6.303-135.0	6
22	6KT-SCHR. M 5X 8 / HEXAGONAL HEAD SCREW / VIS HEXAGONAL	7.304-541.0	1
23	SCHRAUBE M 5X 16 / SCREW / VIS	7.303-039.0	5
24	NIPPEL / NIPPLE / NIPPLE	5.409-222.0	1

"=> xxxxxx" = bis Werknummer / up to serial No. / jusqu' au No. de fabr. / "xxxxxx =>" = ab Werknummer / from serial No. / a partir du No. de fabr. /

607038

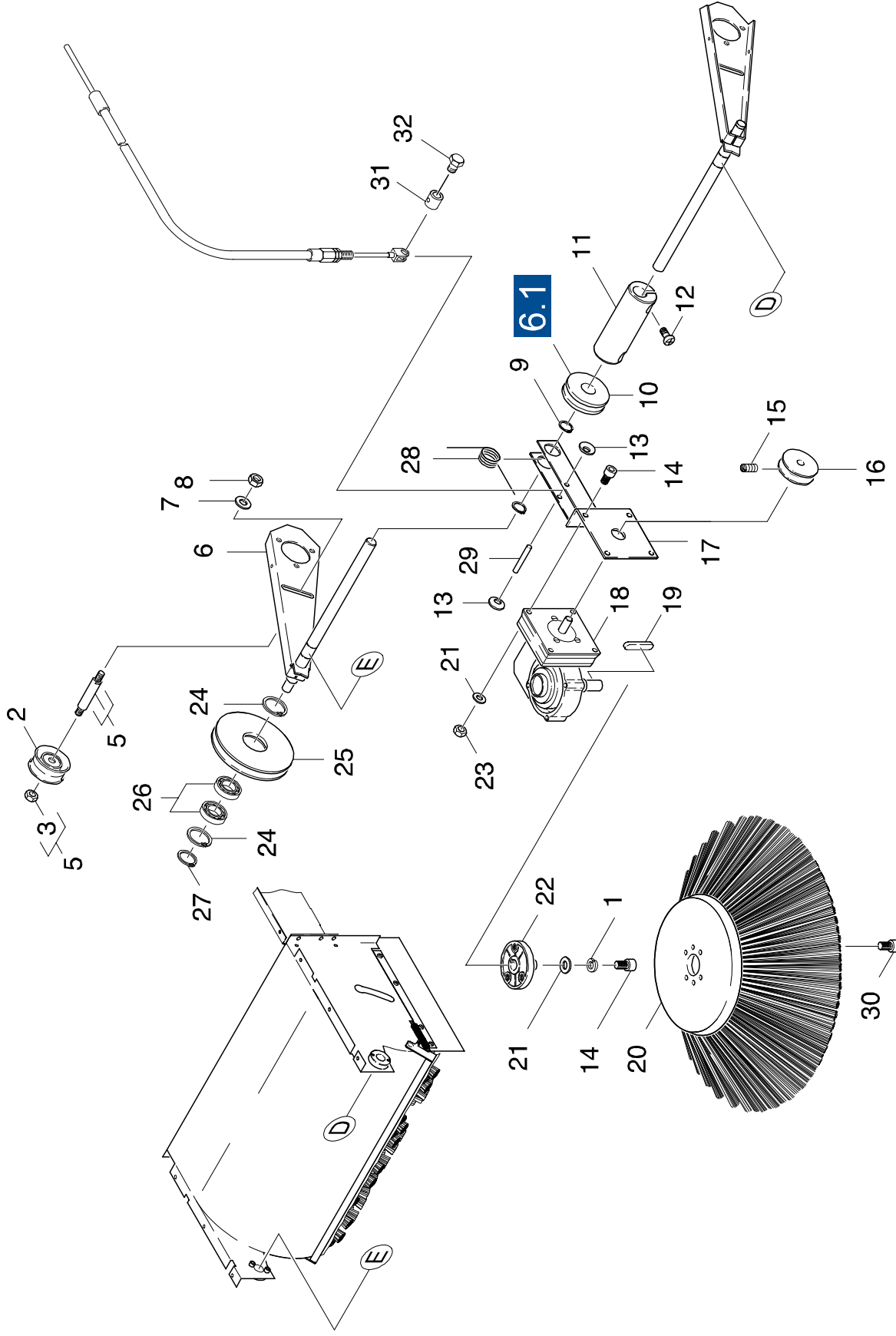
02064580

59555340

GRUPPE: 7.3 SEITENBESEN  
GROUP: 7.3 BROOM  
GRUPPE: 7.3 BALAI

F7

KSM 950 B



Symbolbeschreibung siehe M16 / symbol description see M16 / désignation de système voir M16 /

607002

01619700

59555340

GRUPPE: 7.3 SEITENBESEN  
 GROUP: 7.3 BROOM  
 GROUPE: 7.3 BALAI

**G7**

**KSM 950 B**

POS. ITEM. POS.	BENENNUNG DESCRIPTION DESIGNATION	TEILE-NR. PART-NO. NO.PIECE	STCK QTY. NBR.	POS. ITM. POS.	BENENNUNG DESCRIPTION DESIGNATION	TEILE-NR. PART-NO. NO.PIECE	STCK QTY. NBR.
1	FEDERRING B 6 / SPRING WASHER / RONDELLE GROWER	7.313-003.0	1	32	6KT-SCHR. M 5X 8 / HEXAGONAL HEAD SCREW / VIS HEXAGONAL	7.304-541.0	1
2	UMLENKROLLE / DEFLECTION PULLEY / POULIE	6.348-276.0	1				
3	6KT-MUTTER M 8 / HEXAGON NUT / ECROU HEXAGONAL	7.311-224.0	1		<b>10434 =&gt;</b>		
	<b>11845 =&gt;</b>						
3	S-RING 9X1 / SPRING CLIP / CIRCLIP	7.343-033.0	2				
	<b>/ =&gt; 11844</b>						
5	BOLZEN / BOLT / BOULON	5.316-324.0	1				
6	SCHWINGE / LEVER / AICE	4.038-388.0	2				
7	SCHEIBE B 8.4 / WASHER / RONDELLE	7.312-004.0	1				
8	6KT-MUTTER M 8 / HEXAGON NUT / ECROU HEXAGONAL	7.311-510.0	1				
9	S-RING 20X1.2 / SPRING CLIP / CIRCLIP	7.343-007.0	2				
10	ROLLE / ROLLER / ROULETTE	5.515-053.0	1				
11	MUFFE / BUSHING / MANCHON	5.407-028.0	1				
12	ZYL.SCHR. M 8X 20 / CHEESE HEAD SCREW / VIS A TETE CYLINDR.	7.306-041.0	2				
13	SCHNELLEBFESTIGER / QUICK-FASTENER / ATTACHE RAPIDE	6.343-169.0	2				
	<b>/ =&gt; 10433</b>						
14	SCHRAUBE M 6X 16 / SCREW / VIS	7.306-090.0	5				
15	GEW.STIFT M 6X 12 / THREADED PIN / VIS SANS TETE	7.307-504.0	1				
16	RIEMENSCHIBE / PULLEY / POULIE	5.625-264.0	1				
17	SEITENARM KPL. / SIDE ARM / BRAS LATERAL	4.038-394.0	1				
18	SCHNECKENGETRIEBE / WORM GEARING / ENGRENAGE A VIS	6.454-078.0	1				
19	PASSFEDER 5X 5X 20 / SPRING / RESSORT D'ADJUSTAGE	7.318-070.0	1				
20	SEITENBESEN MITTEL / BROOM / BALAI	6.951-073.0	1				
21	SCHEIBE B 6.4 / WASHER / RONDELLE	7.312-003.0	5				
22	NABE / HUB / MOYEU	6.951-072.0	1				
23	6KT-MUTTER M 6 / HEXAGON NUT / ECROU HEXAGONAL	7.311-003.0	4				
24	S-RING 35X1.5 / SPRING CLIP / CIRCLIP	7.343-167.0	2				
25	RIEMENSCHIBE / PULLEY / POULIE	5.625-259.0	1				
26	KUGELLAGER 6003-2RS / BALL BEARING / ROULEMENT A BILLET	7.401-105.0	2				
27	S-RING 17X1 / SPRING CLIP / CIRCLIP	7.343-006.0	1				
28	SCHENKELFEDER / LEG SPRING / RESSORT SPIRAL	6.330-078.0	1				
29	BOLZEN / BOLT / BOULON	5.316-329.0	1				
	<b>/ =&gt; 10433</b>						
30	ZYL.SCHR. M 6X 12 / CHEESE HEAD SCREW / VIS A TETE CYLINDR.	6.304-016.0	3				
31	NIPPEL / NIPPLE / NIPPLE	5.409-222.0	1				
	<b>10434 =&gt;</b>						
31	KLEMMNIPPEL / NIPLE / NIPLE DE SERRAGE	6.431-114.0	1				

"=> xxxxxx" = bis Werknummer / up to serial No. / jusqu' au No. de fabr. / "xxxxxx =>" = ab Werknummer / from serial No. / a partir du No. de fabr. /

607002

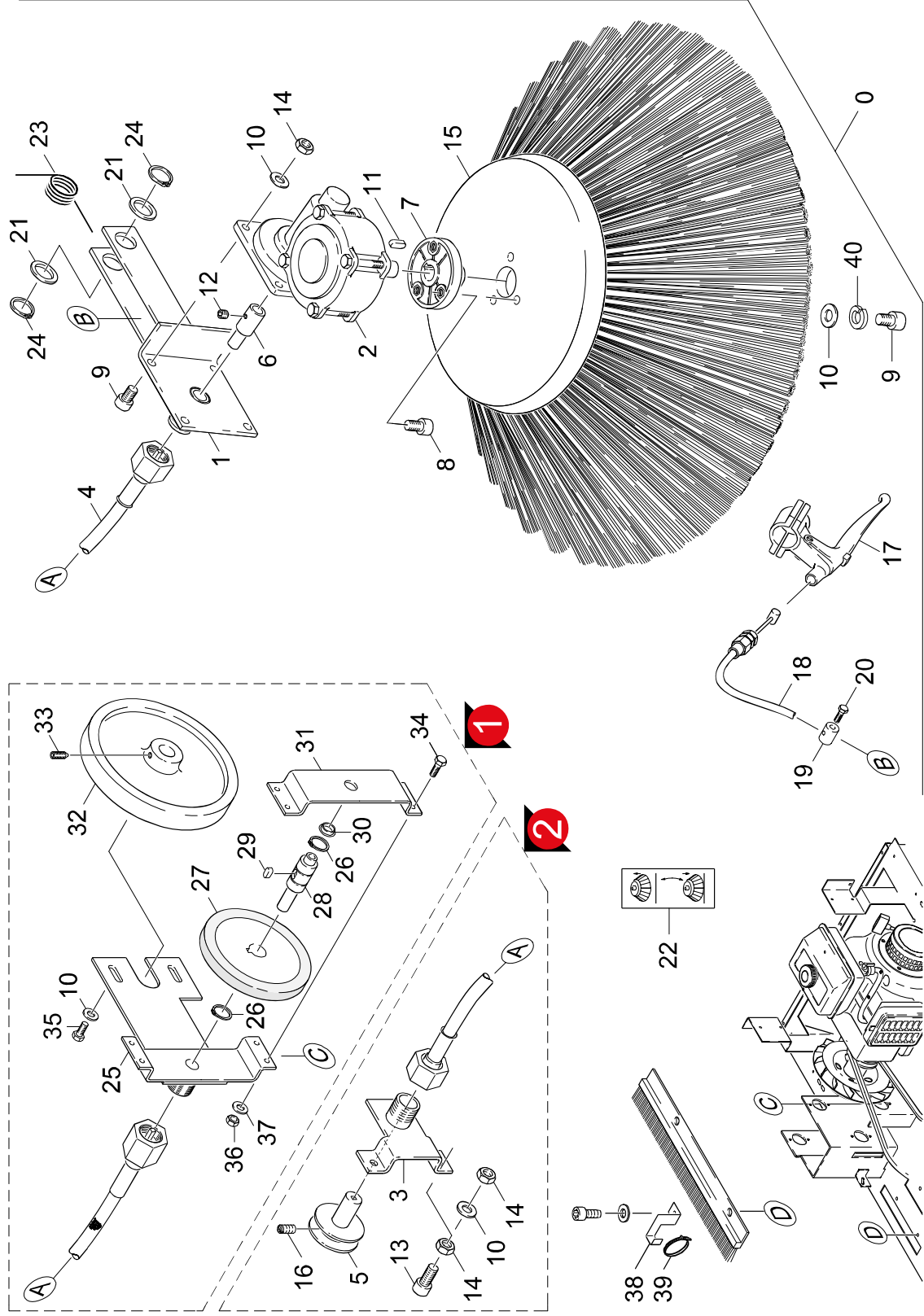
01619700

59555340

GRUPPE: 7.4 SEITENBESEN LINKS  
 GROUP: 7.4 BROOM  
 GROUPE: 7.4 BALAI

H7

KSM 950 B



Symbolbeschreibung siehe M16 / symbol description see M16 / désignation de système voir M16 /

GRUPPE: 7.4 SEITENBESEN LINKS  
 GROUP: 7.4 BROOM  
 GROUPE: 7.4 BALAI

17

KSM 950 B

POS. ITEM. POS.	BENENNUNG DESCRIPTION DESIGNATION	TEILE-NR. PART-NO. NO.PIECE	STCK QTY. NBR.	POS. ITEM. POS.	BENENNUNG DESCRIPTION DESIGNATION	TEILE-NR. PART-NO. NO.PIECE	STCK QTY. NBR.
0	ABS SEITENBESEN LI / ADD-ON KIT / KIT PORTEE	2.638-775.0	1	18	BOWDENZUG / BOWDEN WIRE / CABLE SOUS GAINÉ	6.431-117.0	1
0	ABS SEITENBESEN LI / ADD-ON KIT / KIT PORTEE	2.638-830.0	1	18	BOWDENZUG / BOWDEN WIRE / CABLE SOUS GAINÉ	6.431-143.0	1
1	SEITENARM KPL. / SIDE ARM / BRAS LATERAL	4.038-417.0	1		<b>VERSION 2</b> VERSION 2FETT-SPRAY FUER BOWDENZUG DOSE 400 ML 6.288-107/GREASE SPRAY FOR BOWDEN WIRE 400 ML TIN 6.288-107/GRAISSE POUR CABLE SOUS GAINÉ 400 ML BOITE 6.288-107		
1	SEITENARM KPL. / SIDE ARM / BRAS LATERAL	4.038-604.0	1	19	NIPPEL / NIPPLE / NIPPLE	5.409-222.0	1
2	SCHNECKENGETRIEBE / WORM GEARING / ENGRENAGE A VIS	6.454-079.0	1	20	6KT-SCHR. M 5X 8 / HEXAGONAL HEAD SCREW / VIS HEXAGONAL	7.304-541.0	1
3	BLECHTEIL / PLATE / TOLE	4.038-460.0	1		<b>VERSION 1</b>		
4	FLEXIBLE-WELLE / FLEXIBLE SHAFT / CABLE FLEXIBLE	6.431-116.0	1	21	S-RING A 20X 1,2 / SPRING CLIP / CIRCLIP	7.343-040.0	2
4	FLEXIBLE-WELLE / FLEXIBLE SHAFT / CABLE FLEXIBLE	6.431-126.0	1	22	SCHILD / DECAL / PLAQUE	5.390-504.0	1
5	RIEMENSCHLEIBE / PULLEY / POULIE	5.625-286.0	1	23	SCHENKELFEDER / LEG SPRING / RESSORT SPIRAL <b>BEI BEDARF BESTELLEN/ORDER ACCORDING TO CONSUMPTION/COMMANDER AU BESOIN</b>	6.330-078.0	1
6	MUFFE / BUSHING / MANCHON	5.407-032.0	1	24	S-SCHLEIBE 15 / LOCK WASHER / RONDELLE D'ARRET	7.343-304.0	2
7	NABE / HUB / MOYEU	5.120-305.0	1	25	HALTER KPL. / BRACKET / FIXATION	4.042-694.0	1
8	ZYL.SCHR. M 6X 12 / CHEESE HEAD SCREW / VIS A TETE CYLINDR.	7.306-500.0	3	26	S-RING 16X1 / SPRING CLIP / CIRCLIP	7.343-005.0	2
9	SCHRAUBE M 6X 16 / SCREW / VIS	7.306-090.0	7		<b>VERSION 1</b>		
10	SCHLEIBE B 6.4 / WASHER / RONDELLE	7.312-003.0	11	27	REIBRAD / FRICTIONAL WHEEL / ROUE DE FRICTION	6.435-247.0	1
11	PASSFEDER 5X 5X 20 / SPRING / RESSORT D'ADJUSTAGE	7.318-070.0	2		<b>VERSION 1</b>		
12	GEW.STIFT M 5X 5 / THREADED PIN / VIS SANS TETE	7.307-512.0	1	28	WELLE / SHAFT / ARBRE	5.100-156.0	1
13	ZYL.SCHR. M 6X 25 / CHEESE HEAD SCREW / VIS A TETE CYLINDR.	7.306-023.0	4	29	PASSFEDER A 5X5X 10 / SPRING / RESSORT D'ADJUSTAGE	7.318-090.0	1
14	6KT-MUTTER M 6 / HEXAGON NUT / ECROU HEXAGONAL	7.311-003.0	12		<b>VERSION 1</b>		
15	SEITENBESEN / BROOM / BALAI	6.903-957.0	1	30	GLEITLAGER / PLAIN BEARING / PALIER GLISSEUR	6.403-027.0	2
15	SEITENBESEN MITTEL / BROOM / BALAI	6.951-073.0	1	31	BLECHTEIL / PLATE / TOLE	5.046-673.0	1
16	GEW.STIFT M 6X 10 / THREADED PIN / VIS SANS TETE	7.307-402.0	1	32	SCHEIBE / WASHER / RONDELLE	5.625-269.0	1
17	BETAETIGUNGSHABEL / OPERATING LEVER / LEVIER DE MANOEUVRE	6.437-468.0	1	33	GEW.STIFT M 6X 14 / THREADED PIN / VIS SANS TETE	7.307-352.0	1
				34	6KT-SCHR. M 4X 10 / HEXAGONAL HEAD SCREW / VIS HEXAGONAL	7.304-361.0	4
					<b>VERSION 1</b>		

"=> xxxxxx" = bis Werknummer / up to serial No. / jusqu' au No. de fabr. / "xxxxxx =>" = ab Werknummer / from serial No. / a partir du No. de fabr. /

607040

02061930

59555340

GRUPPE: 7.4 SEITENBESEN LINKS  
GROUP: 7.4 BROOM  
GRUPE: 7.4 BALAI

J7

KSM 950 B

POS. ITEM. POS.	BENENNUNG DESCRIPTION DESIGNATION	TEILE-NR. PART-NO. NO.PIECE	STCK QTY. NBR.
35	SCHRAUBE M 6X 20 / SCREW / VIS	7.306-092.0	2
36	6KT-MUTTER M 4 / HEXAGON NUT / ECROU HEXAGONAL VERSION 1	7.311-001.0	4
37	SCHEIBE A 4,3 / WASHER / RONDELLE VERSION 1	7.312-001.0	4
38	BLECHTEIL / PLATE / TOLE BEI BEDARF BESTELLEN/ORDER ACCORDING TO CONSUMPTION/COMMANDER AU BESOIN	5.046-871.0	1
39	KABELBAND / CABLE TIE / PROTECT. DE CABLE BEI BEDARF BESTELLEN/ORDER ACCORDING TO CONSUMPTION/COMMANDER AU BESOIN	6.641-463.0	1
40	FEDERRING B 6 / SPRING WASHER / RONDELLE GROWER	7.313-003.0	1

"=> xxxxxx" = bis Werknummer / up to serial No. / jusqu' au No. de fabr. / "xxxxxx =>" = ab Werknummer / from serial No. / a partir du No. de fabr. /

607040

02061930

59555340

GRUPPE: 8.0 KEHRBEHAELTER  
GROUP: 8.0 SWEEP TANK  
GRUPPE: 8.0 BAC BALAYER

**A8**

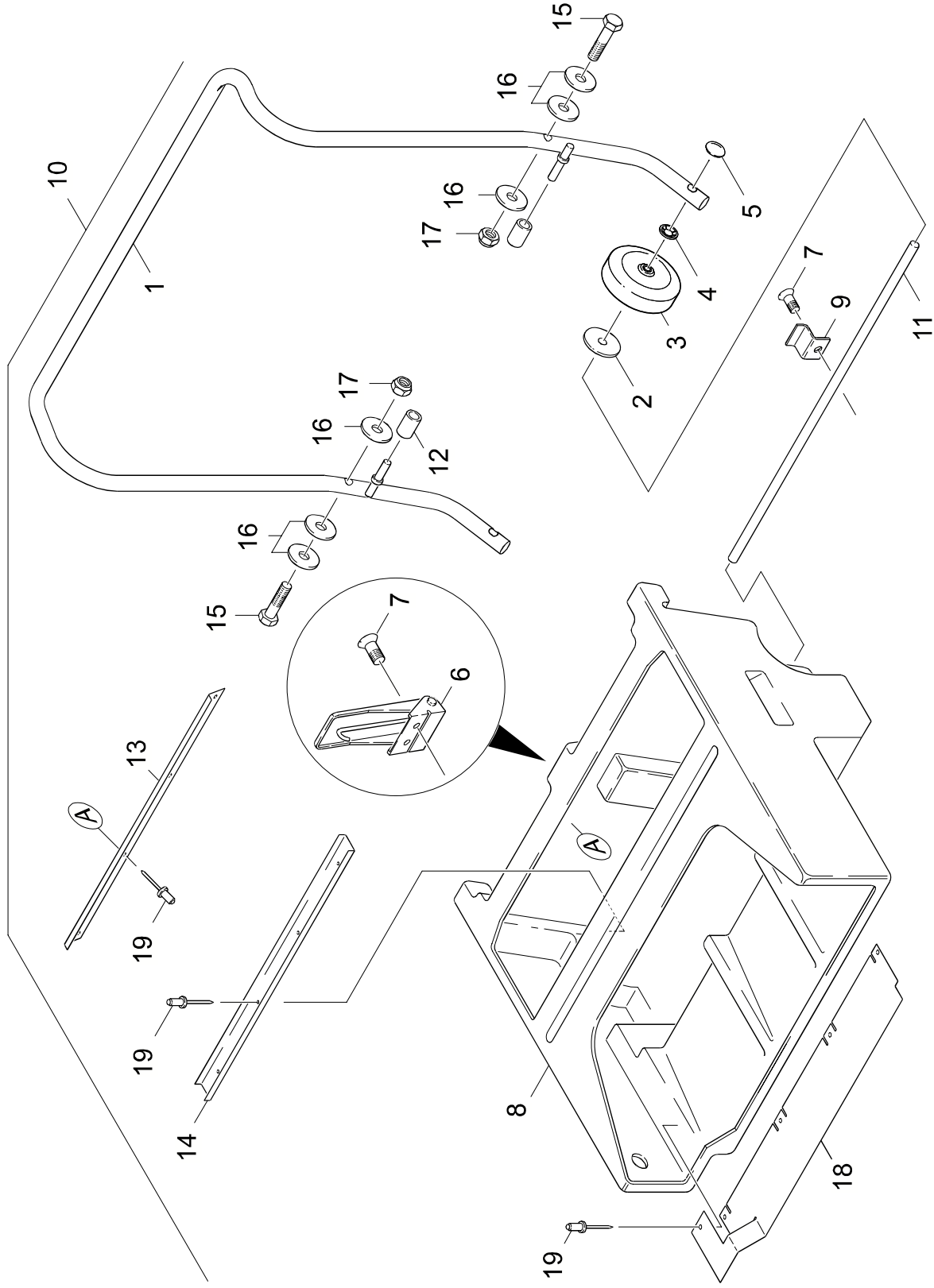
**KSM 950 B**

**GRUPPE: 8.0 KEHRBEHAELTER  
GROUP: 8.0 SWEEP TANK  
GRUPPE: 8.0 BAC BALAYER**

GRUPPE: 8.0 KEHRBEHAELTER  
GROUP: 8.0 SWEEP TANK  
GRUPPE: 8.0 BAC BALAYER

**B8**

**KSM 950 B**



Symbolbeschreibung siehe M16 / symbol description see M16 / désignation de système voir M16 /

608001

01619710

59555340

GRUPE: 8.0 KEHRBEHALTER  
 GROUP: 8.0 SWEEP TANK  
 GROUPE: 8.0 BAC BALAYER

C8

KSM 950 B

POS.	BENENNUNG ITM. DESCRIPTION POS. DESIGNATION	TEILE-NR. PART-NO. NO.PIECE	STCK QTY. NBR.
1	ROHRRAHMEN KPL. / TUBULAR RIVET / RIVET TUBULAIRE	4.050-283.0	1
2	SCHEIBE R 13,5 / WASHER / RONDELLE	7.312-263.0	2
3	RAD / WHEEL / ROUE	6.435-147.0	2
4	SCHNELLEBESFESTIGER / QUICK-FASTENER / ATTACHE RAPIDE	6.343-180.0	2
5	SCHNELLEBESFESTIGER / QUICK-FASTENER / ATTACHE RAPIDE	6.343-127.0	2
6	SPANNVERSCHLUSS / LOCK / MANDRIN	6.373-440.0	1
7	SCHRAUBE M 6X 20 / SCREW / VIS	7.306-092.0	3
8	KEHRBEHALTER / SWEEP TANK / BAC BALAYER	5.031-708.0	1
9	BLECHTEIL / PLATE / TOLE	5.046-585.0	1
10	KEHRBEHALTER KPL. / SWEEP TANK / BAC BALAYER	4.070-186.0	1
11	ACHSE / AXLE / ESSIEU	5.105-177.0	1
12	SCHLAUCHSTUECK / HOSE / BOUT DE TUYAU	5.442-876.0	2
13	WINKEL / ANGLE / ANGLE	5.019-219.0	1
14	U-PROFIL / U-PROFILE / PROFILE EN U	5.023-146.0	1
15	6KT-SCHR. M 6X 65 / HEXAGONAL HEAD SCREW / VIS HEXAGONAL	7.304-232.0	2
16	SCHEIBE 6,4 / WASHER / RONDELLE	7.312-292.0	6
17	6KT-MUTTER M 6 / HEXAGON NUT / ECRON HEXAGONAL	7.311-512.0	2
18	BLECHTEIL / PLATE / TOLE	5.046-619.0	1
19	BLINDNIET 4,0 / RIVET / RIVET AVEUGLE	6.315-023.0	12

"=> xxxxxx" = bis Werknummer / up to serial No. / jusqu' au No. de fabr. / "xxxxxx =>" = ab Werknummer / from serial No. / a partir du No. de fabr. /

608001

01619710

59555340

GRUPPE: 9.0 FILTERKASTEN  
GROUP: 9.0 FILTER BOX  
GRUPPE: 9.0 FILTRE

**A9**

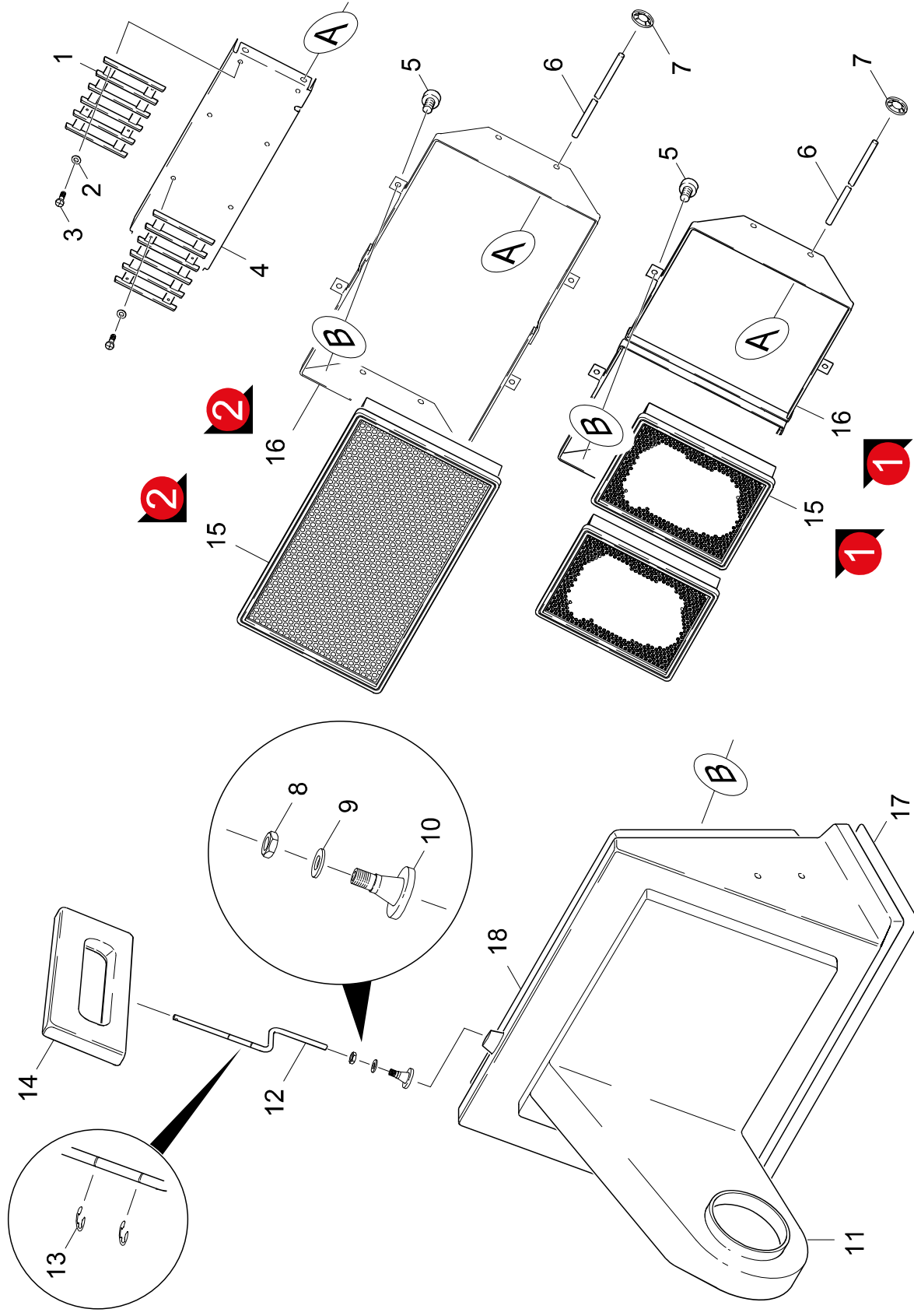
**KSM 950 B**

**GRUPPE: 9.0 FILTERKASTEN**  
**GROUP: 9.0 FILTER BOX**  
**GRUPPE: 9.0 FILTRE**

GRUPPE: 9.0 FILTERKASTEN  
GROUP: 9.0 FILTER BOX  
GRUPPE: 9.0 FILTRE

B9

KSM 950 B



Symbolbeschreibung siehe M16 / symbol description see M16 / désignation de système voir M16 /

609038

02068950

59555340

GRUPPE: 9.0 FILTERKASTEN  
GROUP: 9.0 FILTER BOX  
GRUPE: 9.0 FILTRE

C9

KSM 950 B

POS. ITEM. POS.	BENENNUNG DESCRIPTION DESIGNATION	TEILE-NR. PART-NO. NO.PIECE	STCK QTY. NBR.
1	LAMELLENGITTER / GRID / GRILLE	6.233-043.0	2
2	SCHEIBE B 5,3 / WASHER / RONDELLE	7.312-002.0	8
3	KERBSCHR. 4,8X 13 / GROOVED SCREW / VIS CANNELEE	6.303-033.0	8
4	BLECHTEIL / PLATE / TOLE	5.046-582.0	1
5	SCHRAUBE M6X 16 / SCREW / VIS	7.306-090.0	4
6	STANGE / BAR / TIGE	5.107-140.0	2
7	SCHNELLEFESTIGER / QUICK-FASTENER / ATTACHE RAPIDE	6.343-147.0	4
8	6KT-MUTTER M12 / HEXAGON NUT / ECROU HEXAGONAL	7.311-008.0	1
9	SCHEIBE B 13 / WASHER / RONDELLE	7.312-008.0	1
10	GEWINDEBUCHSE / INSERT NUT / DOUILLE TARAUEE	5.112-455.0	1
11	FILTERKASTEN KPL. / FILTER BOX / FILTRE	4.730-054.0	1
12	GESTAENGE / SAFETY ROD / TRINGLES	5.480-005.0	1
13	S-RING 8X0,8 / SPRING CLIP / CIRCLIP	7.343-014.0	2
14	GRIFF / HANDLE / POIGNEE	5.321-115.0	1
15	FILTER / FILTER / FILTRE	5.731-046.0	2
	/ => 10498		
15	FILTER / FILTER / FILTRE	5.731-585.0	1
	10499 =>		
16	RAHMEN / FRAME / CADRE	4.050-293.0	1
	/ => 10498		
16	RAHMEN / FRAME / CADRE	4.050-301.0	1
	10499 =>		
17	KANTENSCHUTZ / SHEATING / BORD DE PROTECTION	5.364-177.0	1
18	KANTENSCHUTZ / SHEATING / BORD DE PROTECTION	5.364-178.0	1

"=> xxxxxx" = bis Werknummer / up to serial No. / jusqu' au No. de fabr. / "xxxxxx =>" = ab Werknummer / from serial No. / a partir du No. de fabr. /

609038

02068950

59555340

# M15

## Bestellhinweis

Bei Ihrer Bestellung sind unbedingt anzugeben :

- |   |   |  |   |   |
|---|---|--|---|---|
| <p><b>1.</b><br/>Gerätetyp<br/>Machine model<br/>Type d'appareils</p> | <p><b>2.</b><br/>Herstell-Nr.<br/>Serial-No.<br/>No. de série</p> | <p><b>3.</b><br/>Benennung<br/>Description<br/>Designation</p> | <p><b>4.</b><br/>Teile-Nr.<br/>Part No.<br/>Référence</p> | <p><b>5.</b><br/>Stückzahl<br/>Piece No.<br/>Quantité</p> |
|---|---|--|---|---|



**siehe Typenschild  
see name-plate  
voir plaque signalétique**

**siehe Ersatzteilliste  
see spare parts list  
voir liste des pièces de rechange**

- Die Ersatzteile, welche als Meterware geliefert werden, sind auf Einbaulänge selbst zu kürzen. Ebenso sind die Stückzahlen in den jeweiligen Gruppen als Mindestbestimmungen = 1m angegeben und können je nach Bedarf auf weitere volle Meterzahlen erhöht und bestellt werden.
- Spare Parts which are delivered as cut goods have to be shortened to installation length. The quotation of quantity in each group refers to the minimum order quantity = 1m and may be ordered and raised to further full metre-values according to demand
- Les pièces de rechange qui sont livrées comme marchandise au mètre sont à raccourcir selon la longueur d'installation. Les indications de quantité dans chaque group se réfèrent à des valeurs de mètre de plus.
- Diese Ersatzteilliste erscheint in gedruckter Form sowie als Mikrofiche. Bei Querverweisen bezieht sich die Angabe "Seitenzahl" auf die gedruckte Ersatzteilliste und die Angabe "Bildtafel" auf die Mikrofilmausgabe.
- This spare parts list is published both in printed form and as a microfiche. In the cross-references, "page number" refers to the printed spare parts list and "display table" to the microfilm edition.
- Cette liste de pièces de rechange est aussi bien imprimée que publiée sous forme de microfiche. Les indications transversales renvoient au "numéro de page" sur la liste imprimée des pièces de rechange et à la "planche" sur la microfiche.

Bitte beachten Sie, daß der Teileumfang dieser Ersatzteilliste nicht unbedingt dem Lieferumfang Ihres Geräte entspricht.

For your information: It could be that certain parts quoted in this spare parts list were not included with the machine delivery.

Pour votre information: il se peut que certaines pièces détachées mentionnées sur la liste ne vous aient pas été livrées avec l'appareil.

Die in dieser Ersatzteilliste nicht aufgeführten Einzelteile, bestellen Sie bitte direkt beim Vertragskundendienst des jeweiligen Herstellers.

Please order the individual parts not included in this assembly directly with the contract aftersales service of the manufacturer in question.

Veuillez s'il vous plaît, commander les pièces détachées qui ne sont indiquées dans notre liste des pièces détachées, directement auprès du service après-vente des fabricants en question.

Bei Bestellung von lackierten Teilen, welche in der Ersatzteilliste nicht in verschiedenen Farben ausgewiesen sind, ist zusätzlich die Farbnummer oder Farbe mit anzugeben. Diese finden Sie auf dem Typenschild oder Farbschild Ihres Gerätes.

Upon ordering of varnished parts which are not mentioned in the spare parts list as parts with different colors, kindly additionally mention the number of the color. It can be seen on the type plate of the color plate of your machine.

Commandant des parts vernissés qui ne sont pas mentionnés comme parts avec une couleur différente dans la liste des pièces détachées, veuillez mentionner de plus le numéro de la couleur. Il se trouve sur la plaque signalétique ou la plaque de couleur de votre machine.

Aufflistungen von Einzelteilen bei Ersatzteil - u. Pumpensets sind in der Reihe "16" einzusehen, bzw. direkt unter dem entsprechenden Set aufgelistet.

Listings of single parts upon spare parts kits and pump kits can be seen in row "16" or directly listed below the corresponding kit.

Des établissements des pièces détachées en ce qui concerne les kits des pièces de rechange et les kits de pompes, peuvent être vus à la ligne "16" ou ils sont répertoriés directement au-dessous du jeu correspondant.

Technische Änderungen im Rahmen der Weiterentwicklung sowie das Recht der ausschließlichen Auswertung unseres geistigen Eigentums behalten wir uns vor. Vervielfältigung und Nachdruck nur mit Genehmigung und Urheberhinweis möglich.

We reserve the right to make technical changes in the course of development work and the right to make exclusive use of our intellectual property. This spare parts list may be duplicated or reprinted only with our approval and with acknowledgement of our copyright.

Nous nous réservons le droit de toutes modifications techniques dans le cadre du perfectionnement des mises au point ainsi que le droit de la mise en valeur exclusive de notre propriété intellectuelle. Polycopie et reproduction exclusivement après accord et avec mention de l'auteur.

# INDEX

## M16

## KSM 950 B

GRUPPE: GROUP: GRUPPE:	1.0 GRUNDRAMEN 1.0 BASE FRAME 1.0 CADRE	A1-C1	GRUPPE: GROUP: GRUPPE:	9.0 FILTERKASTEN 9.0 FILTER BOX 9.0 FILTRE	A9-C9
GRUPPE: GROUP: GRUPPE:	2.0 VERKLEIDUNG 2.0 COVER 2.0 CARROSSAGE	A2-C2			
GRUPPE: GROUP: GRUPPE:	3.0 GRIFF EINZELTEILE 3.0 HANDLE 3.0 POIGNEE	A3-C3			
GRUPPE: GROUP: GRUPPE:	4.0 HAUBE 4.0 COVER 4.0 CAPOT	A4-C4			
GRUPPE: GROUP: GRUPPE:	5.0 MOTOR 5.0 MOTOR 5.0 MOTEUR	A5-G5			
GRUPPE: GROUP: GRUPPE:	6.0 ANTRIEB KPL. 6.0 GEAR 6.0 ENTRAINEMENT	A6-E6			
GRUPPE: GROUP: GRUPPE:	7.0 KEHRWALZE KPL. 7.0 REVERSING ROLLING MILL 7.0 TAMBOUR	A7-J7			
GRUPPE: GROUP: GRUPPE:	8.0 KEHRBEHAELTER 8.0 SWEEP TANK 8.0 BAC BALAYER	A8-C8			



BEISPIEL: VERSION 1  
EXAMPLE: VERSION 1  
EXEMPLE: VERSION 1

**3.0**

BEISPIEL: SIEHE IN GRUPPE 3  
EXAMPLE: SEE IN GROUP 3  
EXEMPLE: VOIR EN GROUPE 3



WICHTIGER HINWEIS  
IMPORTANT REMARK  
REMARCAQUAGE IMPORTANT

GRUPPE 1-16 = MIKROFILM 1 GRUPPE 17-32 = MIKROFILM 2  
GROUP 1-16 = MICROFICHE 1 GROUP 17-32 = MICROFICHE 2  
GROUPE 1-16 = MICROFICHE 1 GROUPE 17-32 = MICROFICHE 2

BESTELLHINWEIS SIEHE M15  
EXAMPLE ORDER SEE M15  
EXEMPLE DE COMMANDE VOIR M15

VARIANTENÜBERSICHT SIEHE L16  
VARIANTS SURVEY SEE L16  
VUE D'ENSEMBLE DE VARIANTS VOIR L16