



Ersatzteilliste
Spare Parts List
Liste des pièces de rechange

KSM 950 BAT

- 1.972-101.0 KSM 950 BAT
- 1.972-111.0 KSM 950 BAT
- 1.972-501.0 KSM 950 BAT -2 SB
- 1.972-681.0 KSM 950 BAT

GRUPPE: 1.0 GRUNDRAHMEN
GROUP: 1.0 BASE FRAME
GRUPPE: 1.0 CADRE

A1

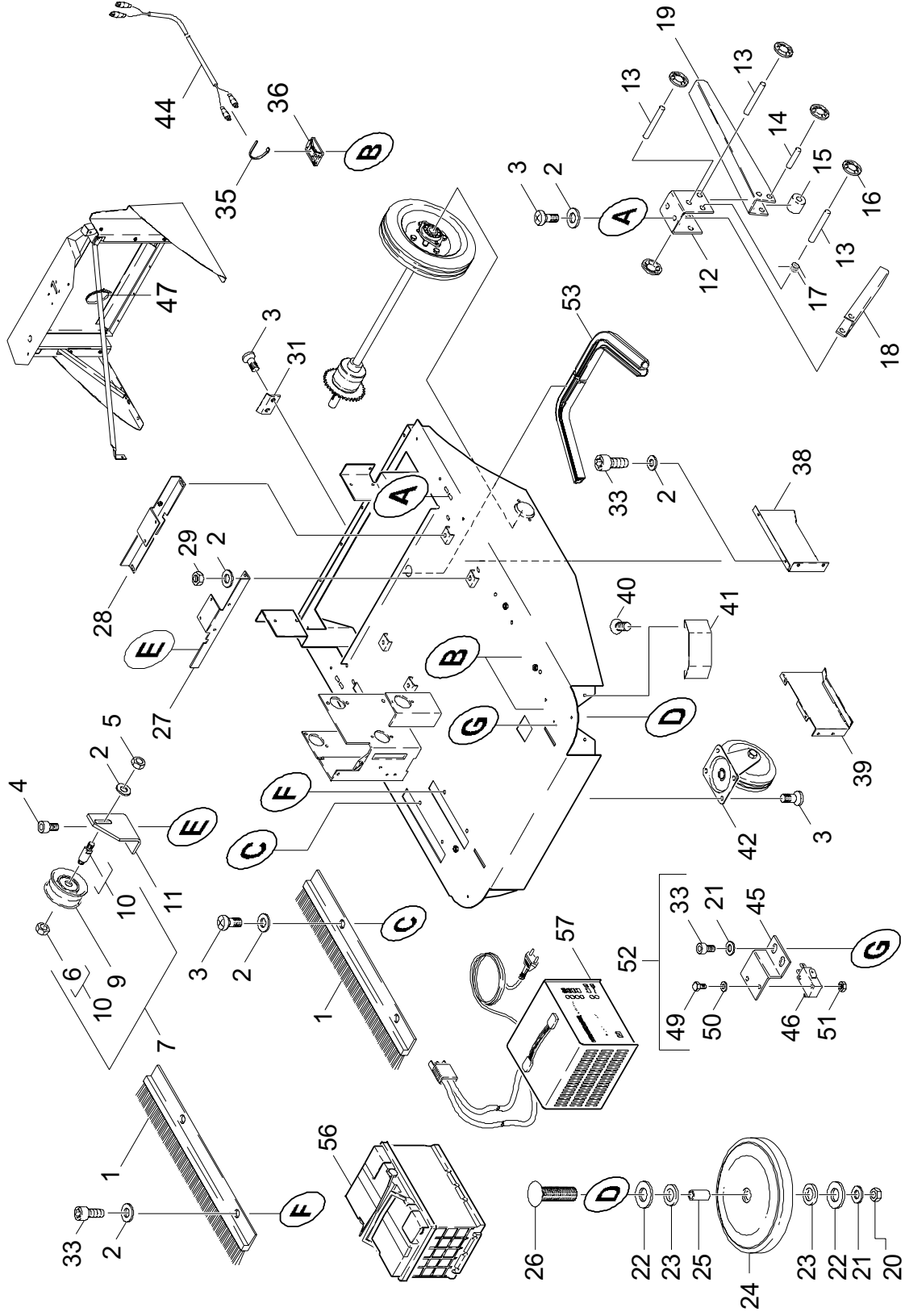
KSM 950 BAT

**GRUPPE: 1.0 GRUNDRAHMEN
GROUP: 1.0 BASE FRAME
GRUPPE: 1.0 CADRE**

GRUPPE: 1.0 GRUNDRAHMEN
 GROUP: 1.0 BASE FRAME
 GROUPE: 1.0 CADRE

B1

KSM 950 BAT



Symbolbeschreibung siehe M16 / symbol description see M16 / désignation de système voir M16 /

GRUPPE: 1.0 GRUNDRAMMEN
 GROUP: 1.0 BASE FRAME
 GROUPE: 1.0 CADRE

C1

KSM 950 BAT

POS. ITEM. POS.	BENENNUNG DESCRIPTION DESIGNATION	TEILE-NR. PART-NO. NO.PIECE	STCK QTY. NBR.	POS. ITEM. POS.	BENENNUNG DESCRIPTION DESIGNATION	TEILE-NR. PART-NO. NO.PIECE	STCK QTY. NBR.
1	BUERSTENLEISTE / BRUSH STRIP / ELEMENT DE BROUSSE	6.905-458.0	2	35	KABELBAND / CABLE TIE / PROTECT. DE CABLE	6.641-463.0	3
2	SCHEIBE 8 / WASHER / RONDELLE	7.312-004.0	15	36	KABELSOCKEL / CLIP / PORTE-CABLE	6.641-475.0	2
3	SCHNEIDSCHR. M8X 20 / SELF-TAPPING SCREW / VIS AUTOTARAUDEUSE	6.303-078.0	13	38	BLECHTEIL / PLATE / TOLE	5.046-469.0	1
4	SCHRAUBE M 6X 16 / SCREW / VIS	7.306-090.0	6	39	BLECHTEIL / PLATE / TOLE	5.046-470.0	1
5	6KT-MUTTER M 8 / HEXAGON NUT / ECROU HEXAGONAL	7.311-510.0	1	40	KERBSCHR. 4,8X 13 / GROOVED SCREW / VIS CANNELEE	6.303-033.0	2
6	6KT-MUTTER M 8 / HEXAGON NUT / ECROU HEXAGONAL	7.311-224.0	1	41	BLECHTEIL / PLATE / TOLE	5.046-280.0	1
	11845 =>			42	LENKROLLE / CASTOR / ROUE PIVOTANTE	6.435-224.0	1
6	S-RING 9X1 / SPRING CLIP / CIRCLIP	7.343-033.0	1	44	KABEL KPL. / CABLE / CABLE	4.820-819.0	1
	/ => 11844				BEI BEDARF BESTELLEN/ORDER ACCORDING TO CONSUMPTION/COMMANDER AU BESOIN		
7	SPANNROLLE KPL. / ADJUSTER / GALET TENDEUR	4.515-028.0	1	45	HALTER / BRACKET / FIXATION	5.042-838.0	1
	/ => 11175				10499 =>		
9	UMLENKROLLE / DEFLECTION PULLEY / POULIE	6.348-276.0	1	46	KIPPSCHALTER / TOGGLE SWITCH / INTERRUPT. TUMBLER	6.631-788.0	1
	11176 =>				10499 =>		
10	ACHSE / AXLE / ESSIEU	5.105-183.0	1	47	KABELBINDER / TIE BAND / SERRE-CABLE	6.641-464.0	1
11	WINKEL / ANGLE / ANGLE	5.019-141.0	1		11845 =>		
12	U-PROFIL / U-PROFILE / PROFILE EN U	5.023-113.0	1	49	6KT-SCHR. M 3X 16 / HEXAGONAL HEAD SCREW / VIS HEXAGONAL	7.304-351.0	2
13	BOLZEN / BOLT / BOULON	5.316-331.0	3		10499 =>		
14	BOLZEN / BOLT / BOULON	5.316-332.0	1	50	SCHEIBE 3 / WASHER / RONDELLE	7.312-030.0	2
15	ROLLE / ROLLER / ROULETTE	5.515-057.0	1		10499 =>		
16	SCHNELLEFESTIGER / QUICK-FASTENER / ATTACHE RAPIDE	6.343-147.0	8	51	6KT-MUTTER M 3 / HEXAGON NUT / ECROU HEXAGONAL	7.311-000.0	2
17	BIEGEFEDER / SPIRAL SPRING / RESSORT SPIRAL	6.330-072.0	1		10499 =>		
18	U-PROFIL / U-PROFILE / PROFILE EN U	5.023-109.0	1	52	UBS KIPPSCHALTER / KIT / KIT DE MODIFIC.	2.882-377.0	1
19	BLECHTEIL / PLATE / TOLE	5.046-062.0	1		/ => 10498		
20	6KT-MUTTER M 6 / HEXAGON NUT / ECROU HEXAGONAL	7.311-003.0	2	53	DICHTUNGSPROFIL / PROFILED JOINT / JOINT DETANCHEITE PROF.	6.365-375.0	1
21	SCHEIBE 6 / WASHER / RONDELLE	7.312-003.0	4		ALS MATERWARE BESTELLEN/TO ORDER AS CUT GOODS/COMMANDE COMME MARCHANDISE AU METRE		
22	SCHEIBE 12 / WASHER / RONDELLE	7.312-008.0	4		ANTRIEBSBATTERIE WF / BATTERY / BATTERIE	6.654-021.0	2
23	DICHTRING 12X20X3 / JOINT RING / BAGUE DETANCHEITE	6.362-667.0	4	56	LADEGERAET 24V / BATTERY CHARGER / CHARGEUR	6.654-068.0	1
24	RAD / WHEEL / ROUE	5.515-016.0	2	57			
25	ROHR / PIPE / TUYAU	5.028-630.0	2				
26	FL.RD.SCHR. M 6X 40 / SAUCER-HEAD SCREW / BOULON A TETE BOMBEE	7.303-200.0	2				
27	BLECHTEIL / PLATE / TOLE	4.038-387.0	1				
28	BLECHTEIL / PLATE / TOLE	4.038-401.0	1				
29	6KT-MUTTER M 8 / HEXAGON NUT / ECROU HEXAGONAL	7.311-004.0	4				
31	HAKEN / HOOK / PATERE	5.037-095.0	1				
33	ZYL.SCHR. M 6X 12 / CHEESE HEAD SCREW / VIS A TETE CYLINDR.	6.303-193.0	8				

"=> xxxxxx" = bis Werknummer / up to serial No. / jusqu' au No. de fabr. / "xxxxxx =>" = ab Werknummer / from serial No. / a partir du No. de fabr. /

601007

01619900

59555330

GRUPPE: 2.0 VERKLEIDUNG
GROUP: 2.0 COVER
GRUPPE: 2.0 CARROSSAGE

A2

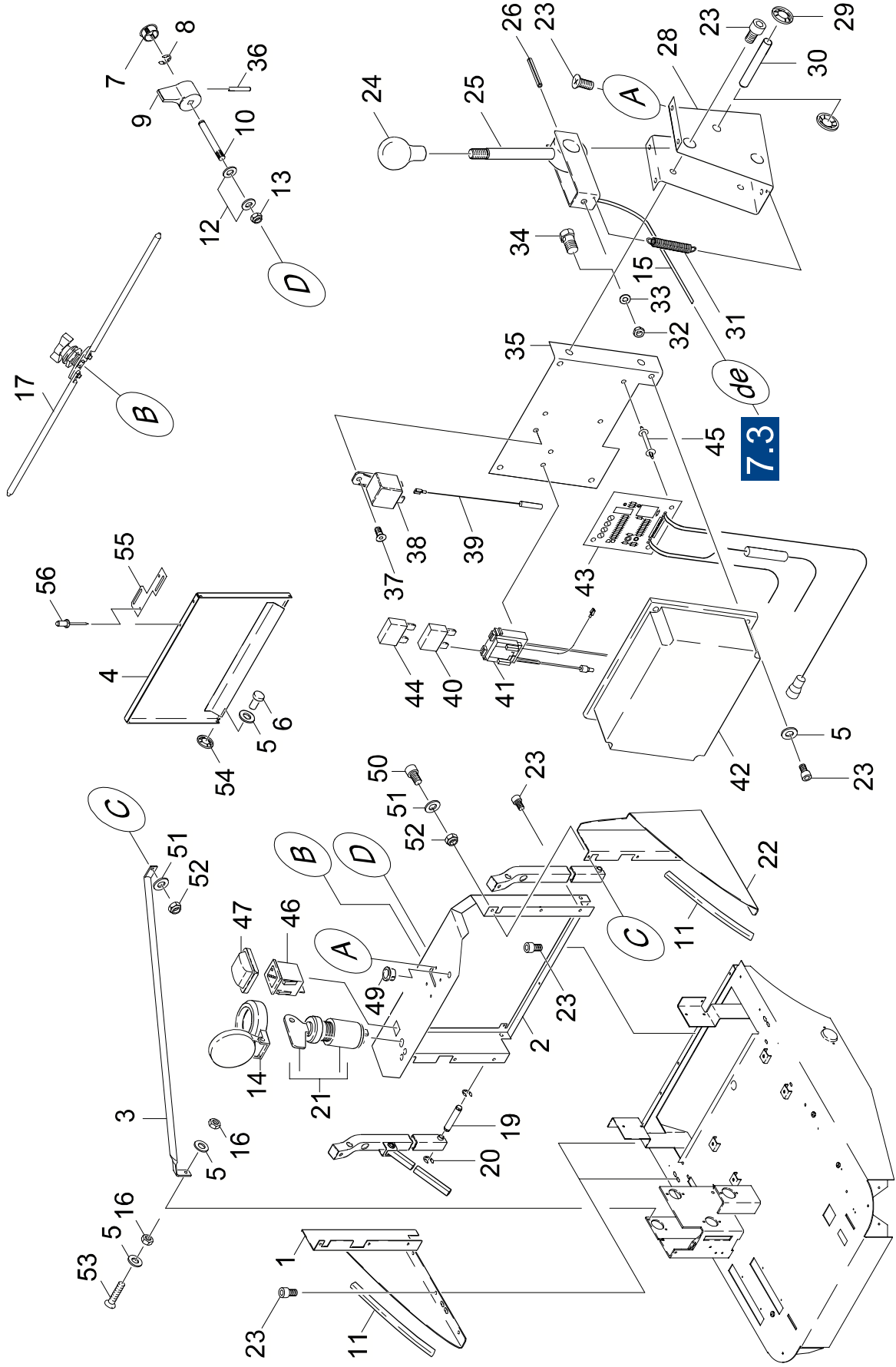
KSM 950 BAT

**GRUPPE: 2.0 VERKLEIDUNG
GROUP: 2.0 COVER
GRUPPE: 2.0 CARROSSAGE**

GRUPPE: 2.1 VERKLEIDUNG / / => 12237
 GROUP: 2.1 COVER / / => 12237
 GROUPE: 2.1 CARROSSAGE / / => 12237

B2

KSM 950 BAT



Symbolbeschreibung siehe M16 / symbol description see M16 / désignation de système voir M16 /

GRUPPE: 2.1 VERKLEIDUNG / / => 12237
 GROUP: 2.1 COVER / / => 12237
 GRUPE: 2.1 CARROSSAGE / / => 12237

C2

KSM 950 BAT

POS. ITEM. POS.	BENENNUNG DESCRIPTION DESIGNATION	TEILE-NR. PART-NO. NO.PIECE	STCK QTY. NBR.	POS. ITEM. POS.	BENENNUNG DESCRIPTION DESIGNATION	TEILE-NR. PART-NO. NO.PIECE	STCK QTY. NBR.
1	SEITENTEIL RECHTS / SIDE PART / PARTIE LATERAL	5.046-417.0	1	36	ZYL-STIFT 5,0X 30 / STRAIGHT PIN / GOUPILLE CYLINDR. / => 11844	7.314-341.0	1
2	BLECHTEIL / PLATE / TOLE	5.046-435.0	1				
3	STREBE / STAY / ENTRETOISE	5.055-174.0	1	37	SCHRAUBE M 4X 10 / SCREW / VIS	7.303-031.0	1
4	BLECHTEIL / PLATE / TOLE	4.038-410.0	1	38	RELAIS 24 V / RELAY / RELAIS	6.633-235.0	1
5	SCHEIBE 6 / WASHER / RONDELLE	7.312-003.0	8	39	KABEL KPL. / CABLE / CABLE	4.820-738.0	1
6	BOLZEN / BOLT / BOULON	5.316-326.0	2	40	E-SICHERUNG 40A / FUSE / FUSIBLE	6.644-246.0	1
7	STOPFEN / PLUG / BOUCHON	5.132-010.0	1	41	E-SICHERUNG KPL. / FUSE / FUSIBLE	6.644-243.0	1
8	S-SCHEIBE 4 / LOCK WASHER / RONDELLE D'ARRET	7.343-203.0	1	42	GEHAEUSEDECKEL / COVER / COUVERCLE	6.644-245.0	1
9	GRIFF / HANDLE / POIGNEE	5.321-190.0	1	43	BATTERIEUEBERWACH. / BATTERY MONITOR / SURVEILLANCE DE BATTERIE	6.682-270.0	1
10	ACHSE / AXLE / ESSIEU	5.105-155.0	1				
11	KANTENSCHUTZ / SHEATING / BORD DE PROTECTION	5.364-180.0	2	44	SICHERUNGSEINS C3 / FUSE INSERT / CARTOUCHE FUSIBLE	7.644-006.0	1
12	SCHEIBE 6 / WASHER / RONDELLE	7.312-260.0	2	45	DISTANZSTUETZE / SPACER SLEEVE / PIECE INTERCALAIRE	6.646-112.0	3
13	6KT-MUTTER M 6 / HEXAGON NUT / ECROU HEXAGONAL	7.311-512.0	1	46	ANZEIGEGERAET / INDICATING INSTRUMENT / INDICATEUR	6.651-338.0	1
14	KLAPPEDECKEL / HINGED COVER / COUVERCLE A RESSORT	6.631-876.0	1	47	SCHUTZKAPPE / PROTECTIVE CAP / CAPOT PROTECTION	6.631-666.0	1
15	BOWDENZUG / BOWDEN WIRE / CABLE SOUS GAINE	6.431-106.0	1	49	DURCHFUEHR. TUELLE / BUSH / DOUILLE DE TRAVERSEE	6.647-495.0	2
16	6KT-MUTTER M 6 / HEXAGON NUT / ECROU HEXAGONAL	7.311-003.0	2	50	ZYL.SCHR. M 8X 25 / CHEESE HEAD SCREW / VIS A TETE CYLINDR.	7.306-042.0	1
17	VORREIBER M. GRIFF / SASH FASTENER / TOURNIQUET 11176 =>	6.375-208.0	1	51	SCHEIBE 8 / WASHER / RONDELLE	7.312-004.0	2
19	BOLZEN / BOLT / BOULON	5.316-322.0	1	52	6KT-MUTTER M 8 / HEXAGON NUT / ECROU HEXAGONAL	7.311-004.0	2
20	S-SCHEIBE 8 / LOCK WASHER / RONDELLE D'ARRET	7.343-302.0	4	53	SENKCHR. M 6X 30 / FLAT HEADED SCREW / VIS A TETE CONIQUE	7.305-632.0	1
21	ZUENDSCHLOSS / IGNITION LOCK / SERRURE DE CONTACT	6.375-170.0	1	54	SICHERUNGSSCHEIBE / LOCK WASHER / RONDELLE D'ARRET	6.343-119.0	2
22	SEITENTEIL LINKS / SIDE PART / PARTIE LATERAL	5.046-416.0	1				
23	ZYL.SCHR. M 6X 12 / CHEESE HEAD SCREW / VIS A TETE CYLINDR.	6.303-193.0	23	55	BLECH / PLATE / TOLE 11845 =>	5.001-360.0	1
24	GRIFF D36 / HANDLE / POIGNEE	6.321-080.0	1	56	BLINDNIET D4 1,5-3 / BLIND RIVET / RIVET AVEUGLE 11845 =>	6.315-053.0	2
25	HEBEL / LEVER / LEVIER	4.038-399.0	1				
26	SPANNSTIFT 5,0X 40 / PIN / GOUPILLE DE SERRAGE	7.314-963.0	1				
28	BLECHTEIL / PLATE / TOLE	5.046-126.0	1				
29	SCHNELLEBFESTIGER / QUICK-FASTENER / ATTACHE RAPIDE	6.343-149.0	2				
30	BOLZEN / BOLT / BOULON	5.316-323.0	1				
31	ZUGFEDER / EXTENSION SPRING / RESSORT DE TRACTION	6.330-068.0	1				
32	6KT-MUTTER M 4 / HEXAGON NUT / ECROU HEXAGONAL	7.311-001.0	1				
33	SCHEIBE 4 / WASHER / RONDELLE	7.312-001.0	1				
34	KLEMMSCHRAUBE / TERMINAL SCREW / VIS DE SERRAGE	5.305-214.0	1				
35	BLECHTEIL / PLATE / TOLE	5.046-586.0	1				
36	ZYL.STIFT 5M6X20 / STRAIGHT PIN / GOUPILLE CYLINDR. 11845 =>	7.314-099.0	1				

"-=> xxxxxx" = bis Werknummer / up to serial No. / jusqu' au No. de fabr. / "xxxxxx =>" = ab Werknummer / from serial No. / a partir du No. de fabr. /

602007

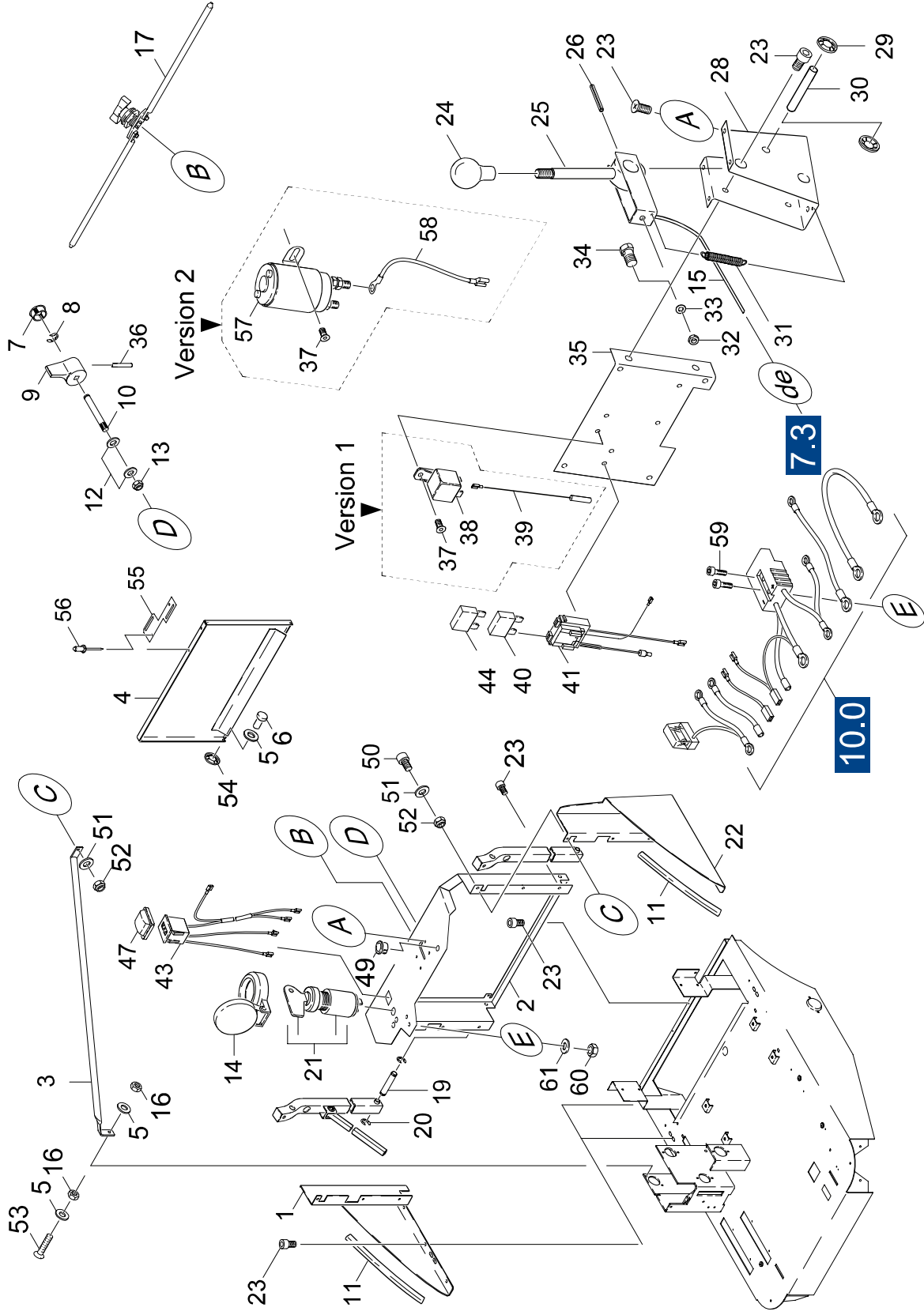
02064840

59555330

GRUPPE: 2.2 VERKLEIDUNG / 12238 =>
 GROUP: 2.2 COVER / 12238 =>
 GROUPE: 2.2 CARROSSAGE / 12238 =>

D2

KSM 950 BAT



Symbolbeschreibung siehe M16 / symbol description see M16 / désignation de système voir M16 /

GRUPPE: 2.2 VERKLEIDUNG / 12238 =>
 GROUP: 2.2 COVER / 12238 =>
 GRUPE: 2.2 CARROSSAGE / 12238 =>

E2

KSM 950 BAT

POS. ITEM. POS.	BENENNUNG DESCRIPTION DESIGNATION	TEILE-NR. PART-NO. NO.PIECE	STCK QTY. NBR.	POS. ITEM. POS.	BENENNUNG DESCRIPTION DESIGNATION	TEILE-NR. PART-NO. NO.PIECE	STCK QTY. NBR.
1	SEITENTEIL RECHTS / SIDE PART / PARTIE LATERAL	5.046-417.0	1	39	KABEL KPL. / CABLE / CABLE	4.820-738.0	1
2	BLECHTEIL / PLATE / TOLE	5.049-641.0	1	/ =>	12728		
3	STREBE / STAY / ENTRETOISE	5.055-174.0	1	40	E-SICHERUNG 40A / FUSE / FUSIBLE	6.644-246.0	1
4	BLECHTEIL / PLATE / TOLE	4.038-410.0	1	41	E-SICHERUNG KPL. / FUSE / FUSIBLE	6.644-243.0	1
5	SCHEIBE 6 / WASHER / RONDELLE	7.312-003.0	4	43	BATTERIEUEBERWACH. / BATTERY MONITOR / SURVEILLANCE DE BATTERIE	6.682-351.0	1
6	BOLZEN / BOLT / BOULON	5.316-326.0	2				
7	STOPFEN / PLUG / BOUCHON	5.132-010.0	1	44	SICHERUNGSEINS C3 / FUSE INSERT / CARTOUCHE FUSIBLE	7.644-006.0	1
8	S-SCHEIBE 4 / LOCK WASHER / RONDELLE D'ARRET	7.343-203.0	1	47	SCHUTZKAPPE / PROTECTIVE CAP / CAPOT PROTECTION	6.631-666.0	1
9	GRIFF / HANDLE / POIGNEE	5.321-190.0	1	49	DURCHFUEHR.TUELLE / BUSH / DOUILLE DE TRAVERSEE	6.647-495.0	2
10	ACHSE / AXLE / ESSIEU	5.105-155.0	1	50	ZYL.SCHR. M 8 X 25 / CHEESE HEAD SCREW / VIS A TETE CYLINDR.	7.306-042.0	1
11	KANTENSCHUTZ / SHEATING / BORD DE PROTECTION	5.364-180.0	2				
12	SCHEIBE 6 / WASHER / RONDELLE	7.312-260.0	2	51	SCHEIBE 8 / WASHER / RONDELLE	7.312-004.0	2
13	6KT-MUTTER M 6 / HEXAGON NUT / ECROU HEXAGONAL	7.311-512.0	1	52	6KT-MUTTER M 8 / HEXAGON NUT / ECROU HEXAGONAL	7.311-004.0	2
14	KLAPPDECKEL / HINGED COVER / COUVERCLE A RESSORT	6.631-876.0	1	53	SENKSCHR. M 6 X 30 / FLAT HEADED SCREW / VIS A TETE CONIQUE	7.305-632.0	1
15	BOWDENZUG / BOWDEN WIRE / CABLE SOUS GAINE	6.431-106.0	1				
16	6KT-MUTTER M 6 / HEXAGON NUT / ECROU HEXAGONAL	7.311-003.0	2	54	SICHERUNGSSCHEIBE / LOCK WASHER / RONDELLE D'ARRET	6.343-119.0	2
17	VORREIBER M.GRIFF / SASH FASTENER / TOURNIQUET	6.375-208.0	1				
19	BOLZEN / BOLT / BOULON	5.316-322.0	1	55	BLECH / PLATE / TOLE	5.001-360.0	1
20	S-SCHEIBE 8 / LOCK WASHER / RONDELLE D'ARRET	7.343-302.0	4	56	BLINDNIET D4 1,5-3 / BLIND RIVET / RIVET AVEUGLE	6.315-053.0	2
21	ZUENDSCHLOSS / IGNITION LOCK / SERRURE DE CONTACT	6.375-170.0	1	57	LEISTUNGSRELAIS / POWER RELAY / RELAIS DE PUISSANCE 12729 =>	6.633-389.0	1
22	SEITENTEIL LINKS / SIDE PART / PARTIE LATERAL	5.046-416.0	1	58	KABEL KPL. / CABLE / CABLE	4.822-010.0	1
23	ZYL.SCHR. M 6 X 12 / CHEESE HEAD SCREW / VIS A TETE CYLINDR.	6.303-193.0	19				
24	GRIFF D36 / HANDLE / POIGNEE	6.321-080.0	1	59	ZYL.SCHR. M 3 X 25 / CHEESE HEAD SCREW / VIS A TETE CYLINDR.	7.306-401.0	2
25	HEBEL / LEVER / LEVIER	4.038-399.0	1				
26	SPANNSTIFT 5,0X 40 / PIN / GOUPILLE DE SERRAGE	7.314-963.0	1	60	6KT-MUTTER M 3 / HEXAGON NUT / ECROU HEXAGONAL	7.311-000.0	2
28	BLECHTEIL / PLATE / TOLE	5.046-126.0	1	61	SCHEIBE 3 / WASHER / RONDELLE	7.312-030.0	2
29	SCHNELLEFESTIGER / QUICK-FASTENER / ATTACHE RAPIDE	6.343-149.0	2				
30	BOLZEN / BOLT / BOULON	5.316-323.0	1				
31	ZUGFEDER / EXTENSION SPRING / RESSORT DE TRACTION	6.330-068.0	1				
32	6KT-MUTTER M 4 / HEXAGON NUT / ECROU HEXAGONAL	7.311-001.0	1				
33	SCHEIBE 4 / WASHER / RONDELLE	7.312-001.0	1				
34	KLEMMSCHRAUBE / TERMINAL SCREW / VIS DE SERRAGE	5.305-214.0	1				
35	BLECHTEIL / PLATE / TOLE	5.046-586.0	1				
36	ZYL.STIFT 5M6X20 / STRAIGHT PIN / GOUPILLE CYLINDR.	7.314-099.0	1				
37	SCHRAUBE M 4 X 10 / SCREW / VIS	7.303-031.0	2				
38	RELAIS 24 V / RELAY / RELAIS / => 12728	6.633-235.0	1				

"-=> xxxxxx" = bis Werknummer / up to serial No. / jusqu' au No. de fabr. / "xxxxxx =>" = ab Werknummer / from serial No. / a partir du No. de fabr. /

GRUPPE: 3.0 GRIFF EINZELTEILE
GROUP: 3.0 HANDLE
GRUPPE: 3.0 POIGNEE

A3

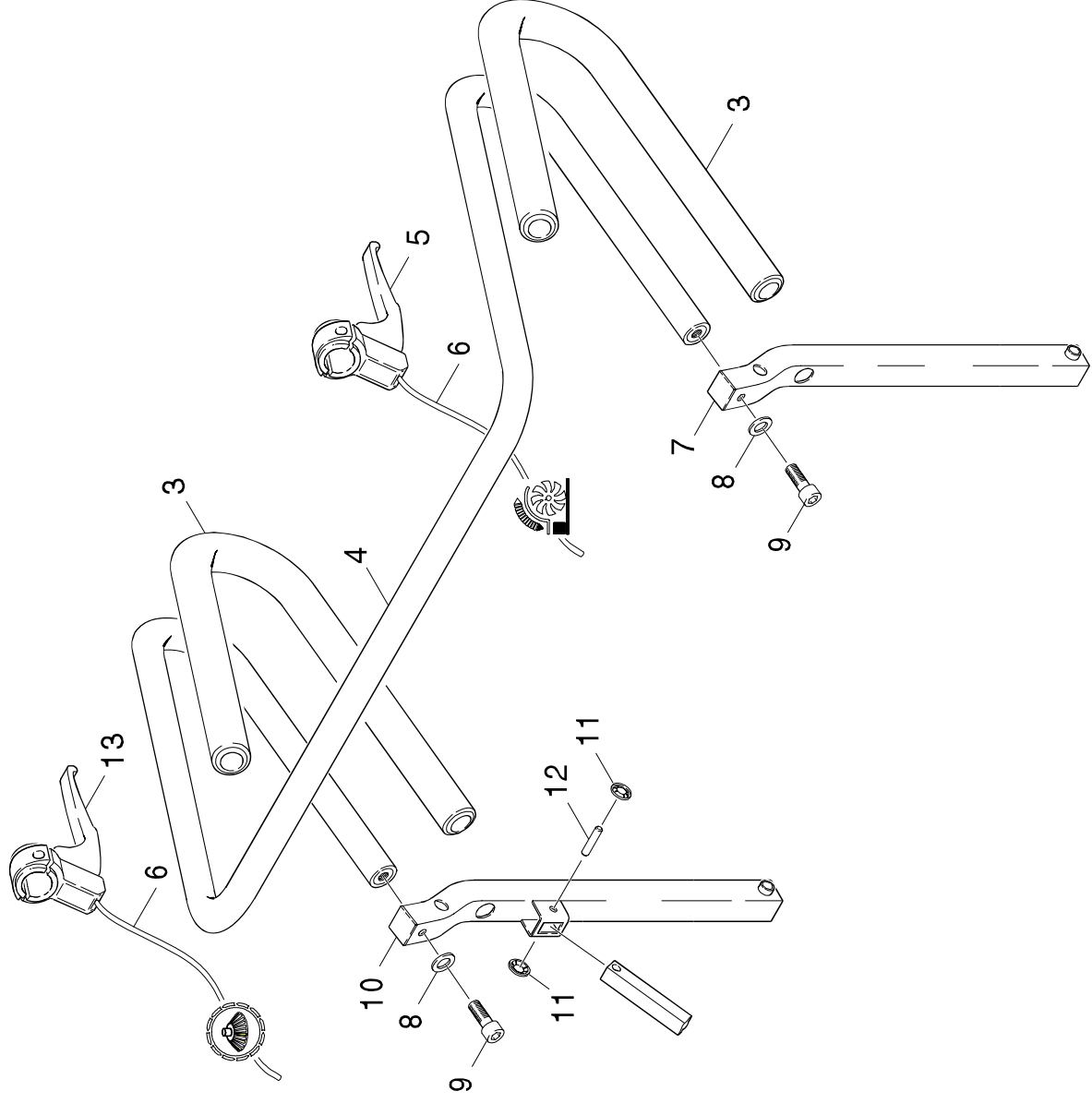
KSM 950 BAT

GRUPPE: 3.0 GRIFF EINZELTEILE
GROUP: 3.0 HANDLE
GRUPPE: 3.0 POIGNEE

GRUPPE: 3.0 GRIFF EINZELTEILE
GROUP: 3.0 HANDLE
GRUPPE: 3.0 POIGNEE

B3

KSM 950 BAT



GRUPPE: 3.0 GRIFF EINZELTEILE
 GROUP: 3.0 HANDLE
 GROUPE: 3.0 POIGNEE

C3

KSM 950 BAT

POS. ITEM. POS.	BENENNUNG DESCRIPTION DESIGNATION	TEILE-NR. PART-NO. NO.PIECE	STCK QTY. NBR.
3	SCHAUMSTOFFGRIFF / CELLULAR HANDLE / POIGNEE	6.321-117.0	2
4	GRIFF / HANDLE / POIGNEE	4.321-068.0	1
5	BETAETIGUNGSHABEL / OPERATING LEVER / LEVIER DE MANOEUVRE	6.437-467.0	1
6	BOWDENZUG / BOWDEN WIRE / CABLE SOUS GAINE	6.431-098.0	2
7	ROHR / PIPE / TUYAU	4.025-360.0	1
8	SCHEIBE 8 / WASHER / RONDELLE	7.312-261.0	2
9	ZYL.SCHR. M 8 X 20 / CHEESE HEAD SCREW / VIS A TETE CYLINDR.	7.306-041.0	2
10	ROHR / PIPE / TUYAU	4.025-361.0	1
11	SCHNELLEFESTIGER / QUICK-FASTENER / ATTACHE RAPIDE	6.343-147.0	2
12	BOLZEN / BOLT / BOULON	5.316-321.0	1
13	BETAETIGUNGSHABEL / OPERATING LEVER / LEVIER DE MANOEUVRE	6.437-468.0	1

"=> xxxxxx" = bis Werknummer / up to serial No. / jusqu' au No. de fabr. / "xxxxxx =>" = ab Werknummer / from serial No. / a partir du No. de fabr. /

603138

01619620

59555330

GRUPPE: 4.0 HAUBE
GROUP: 4.0 COVER
GRUPPE: 4.0 CAPOT

A4

KSM 950 BAT

**GRUPPE: 4.0 HAUBE
GROUP: 4.0 COVER
GRUPPE: 4.0 CAPOT**

GRUPE: 4.0 HAUBE
GROUP: 4.0 COVER
GRUPE: 4.0 CAPOT

C4

KSM 950 BAT

POS. ITEM. POS.	BENENNUNG DESCRIPTION DESIGNATION	TEILE-NR. PART-NO. NO.PIECE	STCK QTY. NBR.
1	HAUBE / COVER / CAPOT	5.031-107.0	1
2	DICHTUNGSPROFIL / PROFILED JOINT / JOINT D'ETANCHEITE PROF.	6.365-374.0	1
3	HEBEL LINKS / LEVER / LEVIER	5.481-214.0	1
6	BOLZEN B10X26X20,5 / BOLT / BOULON	7.316-211.0	2
7	SCHEIBE 10 / WASHER / RONDELLE	7.312-074.0	2
8	SCHRAUBE M6X20 / SCREW / VIS	7.306-092.0	4
10	SCHNELLBEFESTIGER / QUICK-FASTENER / ATTACHE RAPIDE	6.343-149.0	2
13	HEBEL RECHTS / LEVER / LEVIER	5.481-215.0	1

"=> xxxxxx" = bis Werknummer / up to serial No. / jusqu' au No. de fabr. / "xxxxxx =>" = ab Werknummer / from serial No. / a partir du No. de fabr. /

604003

01619920

59555330

GRUPPE: 5.0 MOTOR-EINZELTEILE
GROUP: 5.0 MOTOR-PIECE PARTS
GRUPPE: 5.0 MOTEUR-PIECES CONSTIT.

A5

KSM 950 BAT

GRUPPE: 5.0 MOTOR-EINZELTEILE
GROUP: 5.0 MOTOR-PIECE PARTS
GRUPPE: 5.0 MOTEUR-PIECES CONSTIT.

GRUPPE: 5.0 MOTOR-EINZELTEILE
 GROUP: 5.0 MOTOR-PIECE PARTS
 GROUPE: 5.0 MOTEUR-PIECES CONSTIT.

C5

KSM 950 BAT

POS. ITM. POS.	BENENNUNG DESCRIPTION DESIGNATION	TEILE-NR. PART-NO. NO.PIECE	STCK QTY. NBR.
1	WINKEL / ANGLE / ANGLE	5.019-208.0	1
2	STANGE / BAR / TIGE	5.107-141.0	1
3	U-PROFIL / U-PROFILE / PROFILE EN U	5.023-110.0	1
4	KABELBINDER / TIE BAND / SERRE-CABLE	6.641-464.0	1
5	FLUEGELMUTTER M 6 / WING NUT / ECROU A OREILLES	7.310-002.0	2
6	SCHRAUBE M 6 X 16 / SCREW / VIS	7.306-090.0	4
7	KABEL KPL. / CABLE / CABLE	4.820-741.0	1
8	LINSENSCHR. 4,2X16 / OVAL HEAD SCREW / VIS A TETE BOMBEE	6.303-025.0	2
9	6KT-SCHR. M 8 X 50 / HEXAGONAL HEAD SCREW / VIS HEXAGONAL	7.304-102.0	1
10	SCHEIBE 8 / WASHER / RONDELLE	7.312-261.0	1
11	DISTANZBUCHSE / SPACER / ENTRETOISE	5.112-437.0	1
12	GEBLAESERAD / BLOWER WHEEL / ROUE DE VENTILATEUR	6.484-257.0	1
13	KEILRIEMEN XPZ / LARGE V-BELT / COURROIE TRAPEZOID. 11845 =>	6.348-254.0	1
13	S-K-RIEMEN XPZ 825 / V-BELT / COURROIE TRAPEZOID / => 11844	7.348-244.0	1
14	WELLE MOTOR- / SHAFT / ARBRE	5.100-144.0	1
15	PASSFEDER 5X 5X 20 / SPRING / RESSORT D'ADJUSTAGE	7.318-070.0	1
16	GLEICHSTROMMOTOR / DC MOTOR / MOTEUR C.C.	6.613-011.0	1
17	SCHEIBE / WASHER / RONDELLE	5.115-741.0	1
20	ZYL.SCHR. M 8 X 20 / CHEESE HEAD SCREW / VIS A TETE CYLINDR.	7.306-041.0	4
21	6KT-MUTTER M 8 / HEXAGON NUT / ECROU HEXAGONAL	7.311-004.0	4
22	SCHEIBE 8 / WASHER / RONDELLE	7.312-004.0	8
23	ZYL.SCHR. M 8 X 25 / CHEESE HEAD SCREW / VIS A TETE CYLINDR.	7.306-042.0	4
24	FORMTEIL / MOULDED PART / PREFORME	5.031-131.0	1
24	VERSION 1/VERSION 1/VERSION 1		
24	KLEBESCHILD / ADHESIVE LABEL / ETIQUETTE ADHESIVE	5.390-709.0	1
24	VERSION 2/VERSION 2/VERSION 2		
25	SCHILD MOTORKABEL / LABEL / PLAQUE	6.376-442.0	1
26	SCHILD BATTERIEKAB. / LABEL / PLAQUE	6.376-443.0	1
27	KOHLEBUEERSTENSATZ / CARBON BRUSH SET / CHARBONS	6.610-090.0	1

"=> xxxxxx" = bis Werknummer / up to serial No. / jusqu' au No. de fabr. / "xxxxxx =>" = ab Werknummer / from serial No. / a partir du No. de fabr. /

605004

01619930

59555330

GRUPPE: 6.0 ANTRIEB KPL.
GROUP: 6.0 ACTUATION
GRUPPE: 6.0 ENTRAINEMENT

A6

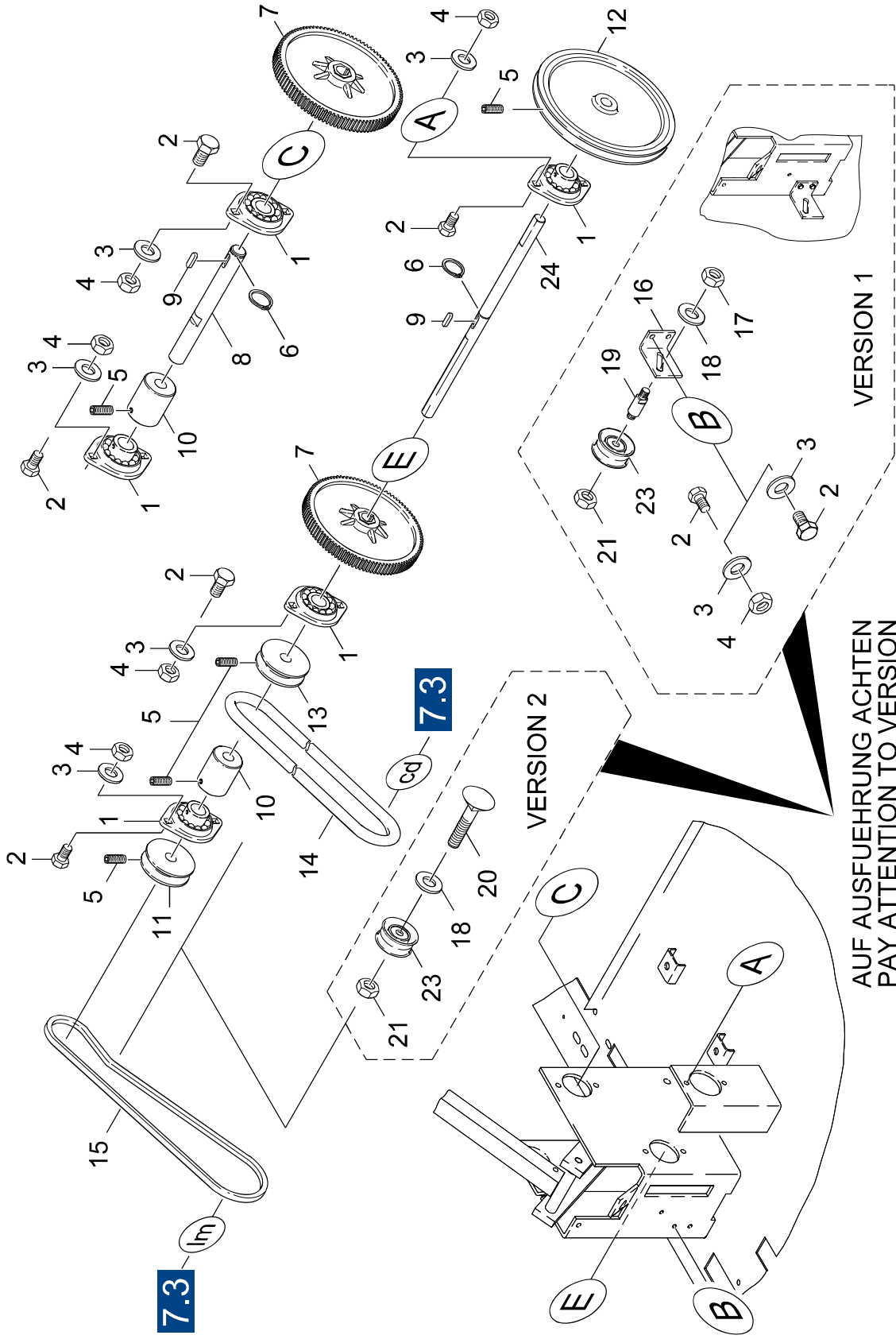
KSM 950 BAT

**GRUPPE: 6.0 ANTRIEB KPL.
GROUP: 6.0 ACTUATION
GRUPPE: 6.0 ENTRAINEMENT**

GRUPPE: 6.1 KEHRANTRIEB
 GROUP: 6.1 GEAR
 GROUPE: 6.1 ENTRAINEMENT

B6

KSM 950 BAT



AUF AUSFUEHRUNG ACHTEN
 PAY ATTENTION TO VERSION
 VEUILLEZ CONSIDERES LA VERSION

Symbolbeschreibung siehe M16 / symbol description see M16 / désignation de système voir M16 /

GRUPE: 6.1 KEHRANTRIEB
 GROUP: 6.1 GEAR
 GROUPE: 6.1 ENTRAINEMENT

C6

KSM 950 BAT

POS. ITEM. POS.	BENENNUNG DESCRIPTION DESIGNATION	TEILE-NR. PART-NO. NO.PIECE	STCK QTY. NBR.
1	FLANSCHLAGER / FLANGED BEARING / FLASQUE-BRIDE	6.401-242.0	5
2	SCHRAUBE M 6X 16 / SCREW / VIS	7.306-090.0	10
3	SCHEIBE 6 / WASHER / RONDELLE	7.312-003.0	10
4	6KT-MUTTER M 6 / HEXAGON NUT / ECROU HEXAGONAL	7.311-003.0	9
5	GEW.STIFT M 6X 10 / THREADED PIN / VIS SANS TETE	7.307-402.0	5
6	S-RING 15X1 / SPRING CLIP / CIRCLIP	7.343-015.0	2
7	ZAHNRADPAAR / GEAR PAIR / ENGRENAGE	2.889-051.0	1
8	WELLE / SHAFT / ARBRE	5.100-139.0	1
9	PASSFEDER 5X 5X 20 / SPRING / RESSORT D'ADJUSTAGE	7.318-070.0	2
10	HUELSE / SLEEVE / DOUILLE	5.112-435.0	2
11	RIEMENSCHIBE / PULLEY / POULIE	5.625-263.0	1
12	RIEMENSCHIBE / PULLEY / POULIE	5.625-262.0	1
13	RIEMENSCHIBE / PULLEY / POULIE	5.625-261.0	1
14	RUNDRIEMEN D8X1120 / BELT / COURROIE RONDE	6.348-311.0	1
15	S-K-RIEMEN XPZ 925 / V-BELT / COURROIE TRAPEZOID	7.348-242.0	1
16	WINKEL / ANGLE / ANGLE	5.019-268.0	1
17	VERSION 1/VERSION 1/VERSION 1 6KT-MUTTER M 8 / HEXAGON NUT / ECROU HEXAGONAL	7.311-510.0	1
18	VERSION 1/VERSION 1/VERSION 1 SCHEIBE 8 / WASHER / RONDELLE	7.312-004.0	1
18	VERSION 1/VERSION 1/VERSION 1 SCHEIBE 12 / WASHER / RONDELLE	7.312-008.0	1
19	VERSION 2/VERSION 2/VERSION 2 ACHSE / AXLE / ESSIEU	5.105-183.0	1
20	VERSION 1/VERSION 1/VERSION 1 FL.RD.SCHR. M 8X 40 / SAUCER-HEAD SCREW / BOULON A TETE BOMBEE	7.303-186.0	1
21	VERSION 2/VERSION 2/VERSION 2 6KT-MUTTER M 8 / HEXAGON NUT / ECROU HEXAGONAL	7.311-224.0	1
23	UMLENKROLLE / DEFLECTION PULLEY / POULIE	6.348-276.0	1
24	WELLE / SHAFT / ARBRE	5.100-137.0	1

"=> xxxxxx" = bis Werknummer / up to serial No. / jusqu' au No. de fabr. / "xxxxxx =>" = ab Werknummer / from serial No. / a partir du No. de fabr. /

606003

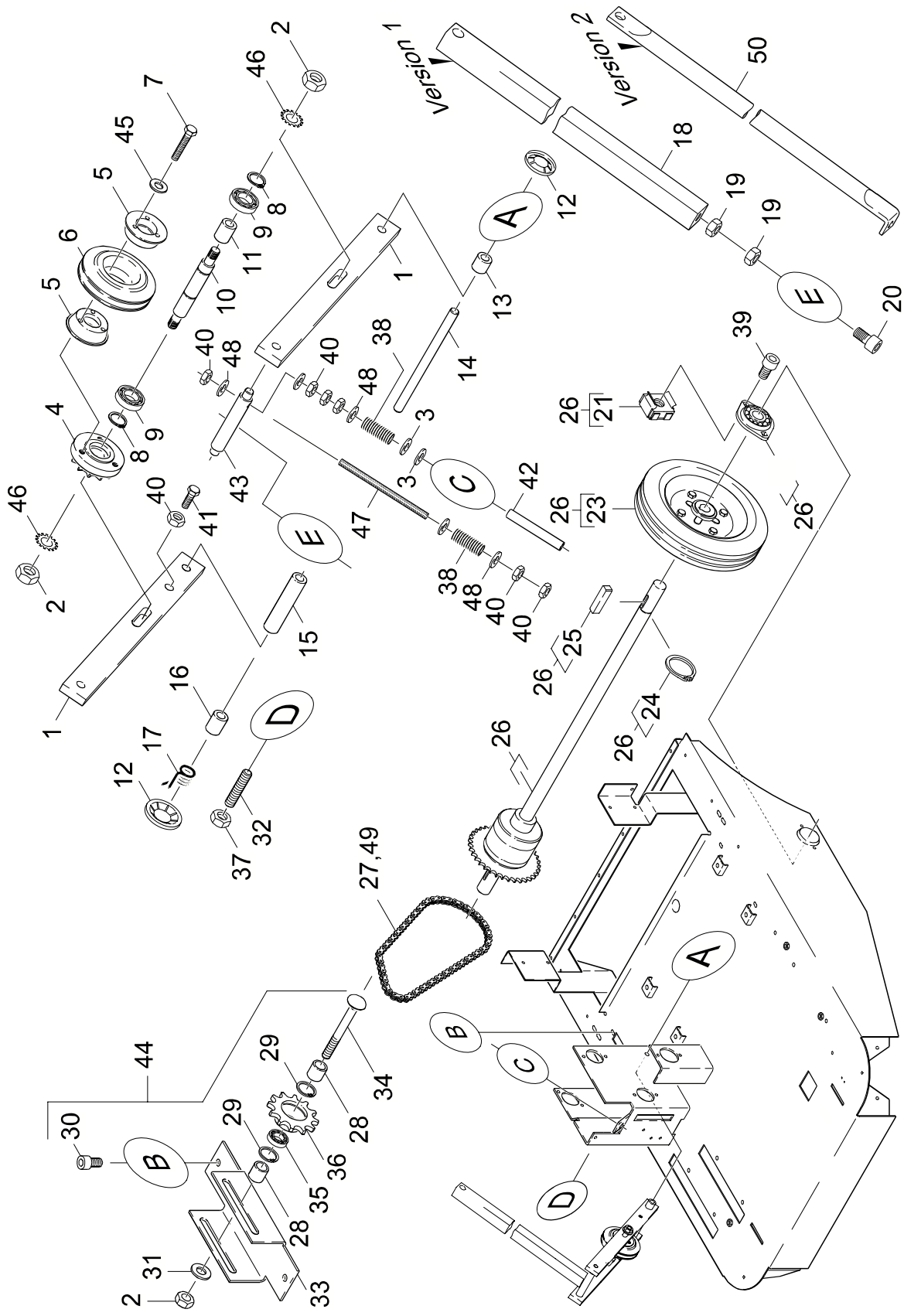
01619660

59555330

GRUPPE: 6.2 FAHRANTRIEB
GROUP: 6.2 TRACTION MOTOR
GRUPPE: 6.2 ENTRAINEMENT

D6

KSM 950 BAT



Symbolbeschreibung siehe M16 / symbol description see M16 / désignation de système voir M16 /

GRUPPE: 6.2 FAHRANTRIEB
 GROUP: 6.2 TRACTION MOTOR
 GROUPE: 6.2 ENTRAÎNEMENT

E6

KSM 950 BAT

POS.	BENENNUNG ITEM. POS.	STCK QTY. NBR.	TEILE-NR. PART-NO. NO.PIECE	POS. ITEM. POS.	BENENNUNG DESCRIPTION DESIGNATION	TEILE-NR. PART-NO. NO.PIECE	STCK QTY. NBR.
1	LEISTE / STRIP / BAGUETTE / => 11844	2	5.190-039.0	29	ZYL-STIFT 5M6X20 / STRAIGHT PIN / GOUPILLE CYLINDR. 10858 =>	7.314-099.0	2
1	LEISTE / STRIP / BAGUETTE 11845 =>	2	5.190-056.0	29	S-RING 26X 1,2 / SPRING CLIP / CIRCLIP 10858 =>	7.343-232.0	1
2	6KT-MUTTER M10 / HEXAGON NUT / ECROU HEXAGONAL	3	7.311-006.0	30	SCHNEIDSCHR. M8X 20 / SELF-TAPPING SCREW / VIS AUTOTARAUDEUSE	6.303-078.0	2
3	SCHEIBE 10 / WASHER / RONDELLE	2	7.312-005.0				
4	KETTENRAD / CHAIN WHEEL / ROUE DENTEE	1	4.356-010.0				
5	FELGE / WHEEL RIM / JANTE	2	5.515-054.0	31	SCHEIBE 10 / WASHER / RONDELLE 10858 =>	7.312-074.0	1
6	REIFEN / TIRE / PNEUS	1	6.435-223.0				
7	6KT-SCHR. M 6X 50 / HEXAGONAL HEAD SCREW / VIS HEXAGONAL	3	7.304-390.0	32	GEW-STIFT M 8X 30 / THREADED PIN / VIS SANS TETE / => 11844	7.307-423.0	1
8	S-RING 15X1 / SPRING CLIP / CIRCLIP	2	7.343-015.0	33	WINKEL / ANGLE / ANGLE 10858 =>	5.019-139.0	1
9	KUGELLAGER 6202-2RS / BALL BEARING / ROULEMENT A BILLE	2	7.401-128.0	34	FLRD.SCHR. M10X 70 / SAUCER-HEAD SCREW / BOULON A TETE BOMBEE 10858 =>	7.303-198.0	1
10	ACHSE / AXLE / ESSIEU	1	5.105-176.0				
11	HUELSE / SLEEVE / DOUILLE	1	5.110-515.0				
12	SCHNELLEFESTIGER / QUICK-FASTENER / ATTACHE RAPIDE	2	6.343-149.0	35	KUGELLAGER 6000-2RS / BALL BEARING / ROULEMENT A BILLE 10858 =>	7.401-091.0	1
13	HUELSE DISTANZ- / SLEEVE / DOUILLE	1	5.110-513.0				
14	ACHSE / AXLE / ESSIEU	1	5.105-175.0	36	KETTENRAD / CHAIN WHEEL / ROUE DENTEE 10858 =>	6.432-093.0	1
15	DISTANZHUELSE / SPACER SLEEVE / ENTRETOISE	1	5.028-677.0				
16	HUELSE DISTANZ- / SLEEVE / DOUILLE	1	5.110-514.0	37	6KT-MUTTER M 8 / HEXAGON NUT / ECROU HEXAGONAL / => 11844	7.311-224.0	1
17	DREHFEDER / ROTATING SPRING / RESSORT A BRANCHES / => 11844	1	6.330-071.0	38	DRUCKFEDER / PRESSURE SPRING / RESSORT A PRESSION 11845 =>	6.330-092.0	2
18	STAB / ROD / TIGE	1	5.027-143.0				
	AUSFUHRUNG BEACHTEN/PAY ATTENTION TO VERSIONI/IL FAUT CONSIDERER LA VERSION!						
19	6KT-MUTTER M 6 / HEXAGON NUT / ECROU HEXAGONAL	2	7.311-003.0	39	SCHRAUBE M 6X 16 / SCREW / VIS	7.306-090.0	4
20	ZYL.SCHR. M 6X 40 / CHEESE HEAD SCREW / VIS A TETE CYLINDR.	1	6.304-039.0	40	6KT-MUTTER M 8 / HEXAGON NUT / ECROU HEXAGONAL	7.311-004.0	6
21	KAEIFMUTTER M 6 / NUT / ECROU	4	6.310-020.0	41	6KT-SCHR. M 8X 40 / HEXAGONAL HEAD SCREW / VIS HEXAGONAL / => 11844	7.304-404.0	1
22	FLANSCHLAGER / FLANGED BEARING / FLASQUE-BRIDE	2	6.401-231.0	42	ROHR / PIPE / TUYAU 11845 =>	5.028-868.0	1
23	RAD KPL. / WHEEL / ROUE	2	6.435-222.0				
24	S-RING 20X1,2 / SPRING CLIP / CIRCLIP	2	7.343-007.0	43	ACHSE / AXLE / ESSIEU	5.105-174.0	1
25	PASSFEDER 6X 6X 32 / SPRING / RESSORT D'ADJUSTAGE	2	7.318-032.0	44	UBS SPANNEINRICHTUN / KIT / KIT DE MODIFIC. / => 10857	2.882-378.0	1
26	DIFFERENTIALACHSE / DIFFERENTIAL AXLE / ESSIEU DE DIFFERENTIEL	1	6.437-448.0	45	SCHEIBE 6 / WASHER / RONDELLE	7.312-003.0	3
27	ROLLENKETTE / ROLLER CHAIN / CHAÎNE A ROULEAUX	1	6.432-090.0	46	ZAHNSCHEIBE A 10,5 / LOCK WASHER / ROUE PLATE	7.312-160.0	2
28	DISTANZBUCHSE / SPACER / ENTRETOISE 10858 =>	2	5.112-474.0	47	GEWINDESTANGE / ROD / TIGE FILETEE 11845 =>	5.309-060.0	1

"=> xxxxxx" = bis Werknummer / up to serial No. / jusqu' au No. de fabr. / "xxxxxx =>" = ab Werknummer / from serial No. / a partir du No. de fabr. /

GRUPPE: 6.2 FAHRANTRIEB
GROUP: 6.2 TRACTION MOTOR
GROUPE: 6.2 ENTRAÎNEMENT

F6

KSM 950 BAT

POS.	BENENNUNG ITM. DESCRIPTION POS. DESIGNATION	TEILE-NR. PART-NO. NO.PIECE	STCK QTY. NBR.
48	SCHEIBE 8 / WASHER / RONDELLE 11845 =>	7.312-004.0	4
49	VERSCHLUSSGLIED / CLOSING LINK / MAILLON DE FERMETURE	6.432-062.0	1
50	STANGE / BAR / TIGE AUSFUEHRUNG BEACHTEN!/PAY ATTENTION TO VERSIONI/IL FAUT CONSIDERER LA VERSIONI!	5.107-185.0	1

"=> xxxxxx" = bis Werknummer / up to serial No. / jusqu' au No. de fabr. / "xxxxxx =>" = ab Werknummer / from serial No. / a partir du No. de fabr. /

606004

01619670

59555330

GRUPPE: 7.0 KEHRWALZE KPL.
GROUP: 7.0 REVERSING ROLLING MILL
GRUPPE: 7.0 TAMBOUR

A7

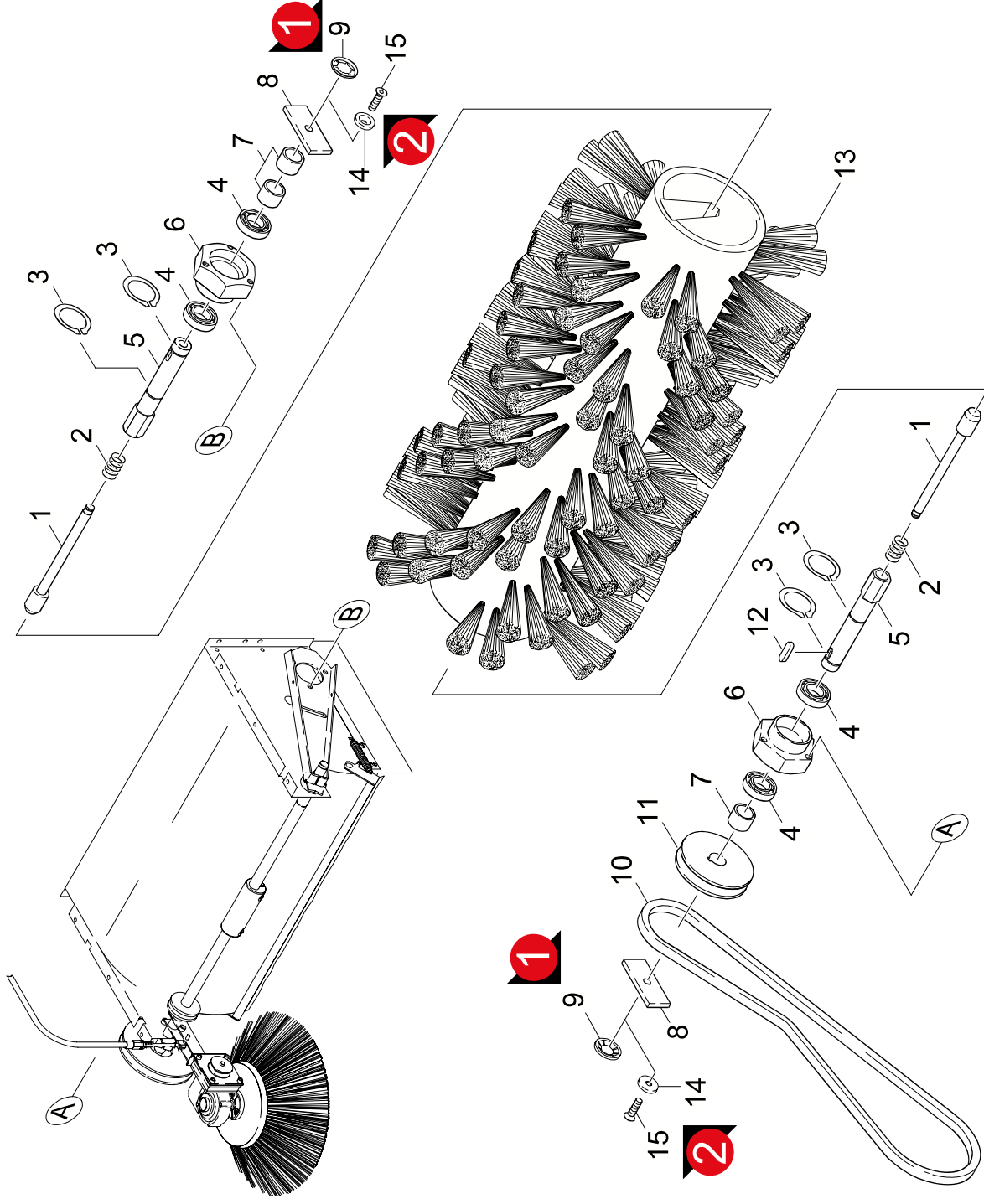
KSM 950 BAT

**GRUPPE: 7.0 KEHRWALZE KPL.
GROUP: 7.0 REVERSING ROLLING MILL
GRUPPE: 7.0 TAMBOUR**

GRUPPE: 7.1 KEHRWALZE
 GROUP: 7.1 REVERSING ROLLING MILL
 GROUPE: 7.1 TAMBOUR

B7

KSM 950 BAT



Symbolbeschreibung siehe M16 / symbol description see M16 / désignation de système voir M16 /

GRUPPE: 7.1 KEHRWALZE
 GROUP: 7.1 REVERSING ROLLING MILL
 GROUPE: 7.1 TAMBOUR

C7

KSM 950 BAT

POS. ITM. POS.	BENENNUNG DESCRIPTION DESIGNATION	TEILE-NR. PART-NO. NO.PIECE	STCK QTY. NBR.
1	STANGE / BAR / TIGE	5.107-127.0	2
2	DRUCKFEDER / PRESSURE SPRING / RESSORT A PRESSION	6.330-066.0	2
3	S-RING 17X1 / SPRING CLIP / CIRCLIP	7.343-006.0	4
4	KUGELLAGER 6003-2RS / BALL BEARING / ROULEMENT A BILLE	7.401-105.0	4
5	MITNEHMER / CARRIER / ENTRAINEUR	5.474-012.0	2
6	FLANSCH GUSS / FLANGE / BRIDE	5.122-189.0	2
7	DISTANZROHR / SPACER TUBE / TUBE D'ECARTEMENT	5.028-635.0	3
8	LASCHE / RETAINER CLIP / ECLISSE	5.004-653.0	2
9	SCHNELLEFESTIGER / QUICK-FASTENER / ATTACHE RAPIDE	6.343-147.0	2
10	S-K-RIEMEN XPZ 687 / V-BELT / COURROIE TRAPEZOID	7.348-243.0	1
11	RIEMENSCHIBE / PULLEY / POULIE	5.625-260.0	1
12	PASSFEDER A 5X5X 12 / SPRING / RESSORT D'ADJUSTAGE	7.318-084.0	1
13	KEHRWALZE WEICH / REVERSING ROLLING MILL / TAMBOUR ALTERNATIVE/ALTERNATIVE	6.905-459.0	1
13	KEHRWALZE PROFI / REVERSING ROLLING MILL / TAMBOUR STANDARD/STANDARD/STANDARD	6.906-027.0	1
14	SCHEIBE / WASHER / RONDELLE VERSION 2	5.115-361.0	2
15	SENKCHR. M 5X 12 / FLAT HEADED SCREW / VIS A TETE CONIQUE	7.305-028.0	2
	VERSION 2 MIT METALLKLEBER 6.869-029.0 EINKLEBENI/GLUE INPLACE WITH METAL ADHESIVE 6.869-029.0/COLLER AVEC COLLE POUR METAUX 6.869-029.0		

"=> xxxxxx" = bis Werknummer / up to serial No. / jusqu' au No. de fabr. / "xxxxxx =>" = ab Werknummer / from serial No. / a partir du No. de fabr. /

607028

02063920

59555330

GRUPPE: 7.2 KEHRWALZENKASTEN
 GROUP: 7.2 SWEEP ROLLER CHEST
 GROUPE: 7.2 COFFRE DE CYLINDR.BALAYER

E7

KSM 950 BAT

POS. ITEM. POS.	BENENNUNG DESCRIPTION DESIGNATION	TEILE-NR. PART-NO. NO.PIECE	STCK QTY. NBR.
1	LEISTE / STRIP / BAGUETTE	5.190-038.0	2
2	SCHRAUBE M 5X 12 / SCREW / VIS	7.303-038.0	17
3	SCHUERZE SEITE / APRON / TABLIER	5.394-354.0	2
4	KEHRWALZENKASTEN / SWEEP ROLLER CHEST / COFFRE DE CYLINDR.BALAYER	4.038-395.0	1
5	SCHUERZE HINTEN / APRON / TABLIER	5.394-355.0	1
6	BAND / STRAP / ATTACHE	5.020-674.0	1
7	KANTENSCHUTZ / SHEATING / BORD DE PROTECTION	5.364-176.0	1
8	BLECHTEIL / PLATE / TOLE	5.046-575.0	2
9	LEISTE / STRIP / BAGUETTE	5.190-036.0	1
9	VERSION 2/VERSION 2/VERSION 2		
9	LEISTE / STRIP / BAGUETTE	5.190-042.0	1
9	VERSION 1/VERSION 1/VERSION 1		
10	SCHUERZE VORNE / APRON / TABLIER	5.394-356.0	1
11	BLECHTEIL / PLATE / TOLE	5.046-106.0	1
11	VERSION 2/VERSION 2/VERSION 2		
11	BLECHTEIL / PLATE / TOLE	5.046-413.0	1
11	VERSION 1/VERSION 1/VERSION 1		
12	SCHEIBE 10 / WASHER / RONDELLE	7.312-074.0	4
13	BOLZEN / BOLT / BOULON	5.316-320.0	2
14	SCHNELLEFESTIGER / QUICK-FASTENER / ATTACHE RAPIDE	6.343-149.0	2
15	BUCHSE LAGER- / BUSH / DOUILLE	5.112-433.0	2
16	SCHRAUBE M 6X 16 / SCREW / VIS	7.306-090.0	4
17	SCHWINGE / LEVER / AICE	4.038-388.0	2
18	ZUGFEDER / EXTENSION SPRING / RESSORT DE TRACTION	6.330-067.0	2
19	ZYL.SCHR. M 6X 12 / CHEESE HEAD SCREW / VIS A TETE CYLINDR.	6.303-193.0	4
20	ZUGFEDER / EXTENSION SPRING / RESSORT DE TRACTION	6.330-079.0	2
21	ZYL.SCHR. M 6X 16 / CHEESE HEAD SCREW / VIS A TETE CYLINDR.	6.303-135.0	6
22	6KT-SCHR. M 5X 8 / HEXAGONAL HEAD SCREW / VIS HEXAGONAL	7.304-541.0	1
23	SCHRAUBE M 5X 16 / SCREW / VIS	7.303-039.0	5
24	NIPPEL / NIPPLE / NIPPLE	5.409-222.0	1
25	LEISTE / STRIP / BAGUETTE	5.190-085.0	2
26	LEISTE / STRIP / BAGUETTE	5.190-086.0	1
27	BLECHTEIL / PLATE / TOLE	5.047-589.0	1
28	SCHNEIDSCHR. M5X 20 / SELF-TAPPING SCREW / VIS AUTOTARAUDEUSE	6.303-076.0	5

"=> xxxxxx" = bis Werknummer / up to serial No. / jusqu' au No. de fabr. / "xxxxxx =>" = ab Werknummer / from serial No. / a partir du No. de fabr. /

607001

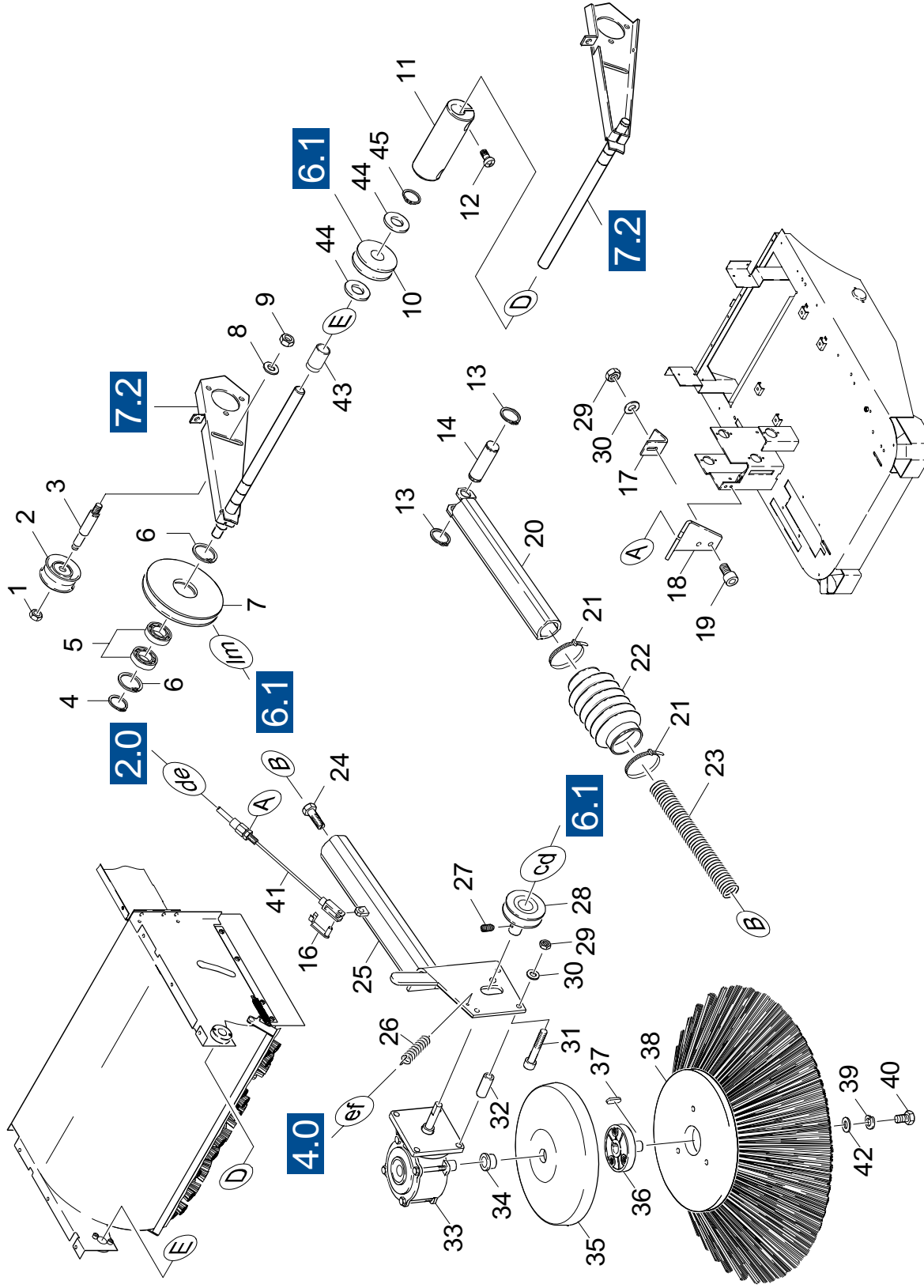
02060340

59555330

GRUPPE: 7.3 SEITENBESSEN RECHTS
 GROUP: 7.3 SIDE BROOM
 GROUPE: 7.3 BALAI

F7

KSM 950 BAT



Symbolbeschreibung siehe M16 / symbol description see M16 / désignation de système voir M16 /

GRUPPE: 7.3 SEITENBESEN RECHTS
 GROUP: 7.3 SIDE BROOM
 GRUPE: 7.3 BALAI

G7

KSM 950 BAT

POS. ITEM. POS.	BENENNUNG DESCRIPTION DESIGNATION	TEILE-NR. PART-NO. NO.PIECE	STCK QTY. NBR.	POS. ITEM. POS.	BENENNUNG DESCRIPTION DESIGNATION	TEILE-NR. PART-NO. NO.PIECE	STCK QTY. NBR.
1	6KT-MUTTER M 8 / HEXAGON NUT / ECROU HEXAGONAL	7.311-224.0	1	34	HUELSE / SLEEVE / DOUILLE	5.110-703.0	1
2	UMLENKROLLE / DEFLECTION PULLEY / POULIE	6.348-276.0	1	35	ABWEISTELLER / PLATE / PLATEAU	6.903-473.0	1
3	BOLZEN / BOLT / BOULON	5.316-324.0	1	36	NABE / HUB / MOYEU	5.120-305.0	1
4	S-RING 17X1 / SPRING CLIP / CIRCLIP	7.343-006.0	1	37	PASSFEDER 5X 5X 28 / SPRING / RESSORT D'ADJUSTAGE	7.318-005.0	1
5	KUGELLAGER 6003-2RS / BALL BEARING / ROULEMENT A BILLE	7.401-105.0	2	38	SEITENBESEN / SIDE BROOM / BALAI	6.905-626.0	1
6	S-RING 35X1,5 / SPRING CLIP / CIRCLIP	7.343-167.0	2	39	FEDERING B 6 / SPRING WASHER / RONDELLE GROWER	7.313-003.0	1
7	RIEMENSCHLEIBE / PULLEY / POULIE	5.625-259.0	1	40	ZYL.SCHR. M 6X 25 / CHEESE HEAD SCREW / VIS A TETE CYLINDR.	7.306-023.0	1
8	SCHLEIBE 8 / WASHER / RONDELLE	7.312-004.0	3	41	BOWDENZUG / BOWDEN WIRE / CABLE SOUS GAINE	6.431-144.0	1
9	6KT-MUTTER M 8 / HEXAGON NUT / ECROU HEXAGONAL	7.311-510.0	1		FETT-SPRAY FUER BOWDENZUG DOSE 400 ML		
10	ROLLE / ROLLER / ROULETTE	5.515-116.0	1		6.288-107/GREASE SPRAY FOR BOWDEN WIRE 400 ML TIN		
11	MUFFE / BUSHING / MANCHON	5.407-028.0	1		6.288-107/GRAISSE POUR CABLE SOUS GAINE 400 ML BOITE		
12	ZYL.SCHR. M 8X 20 / CHEESE HEAD SCREW / VIS A TETE CYLINDR.	7.306-041.0	2	42	SCHLEIBE 6 / WASHER / RONDELLE	7.312-292.0	1
13	S-RING A 20X 1,2 / SPRING CLIP / CIRCLIP	7.343-040.0	2	43	DISTANZHUELSE / SPACER SLEEVE / ENTRETOISE	5.110-739.0	1
14	BOLZEN / BOLT / BOULON	5.316-840.0	1	44	SCHLEIBE 20 / WASHER / RONDELLE	7.312-018.0	2
16	BOLZEN D6 / BOLT / BOULON	6.316-093.0	1	45	S-SCHLEIBE 15 / LOCK WASHER / RONDELLE D'ARRET	7.343-304.0	1
17	WINKEL / ANGLE / ANGLE	5.017-007.0	1				
18	WINKEL / ANGLE / ANGLE	5.017-010.0	1				
19	SCHRAUBE M 6X 16 / SCREW / VIS	7.306-090.0	1				
20	TELESKOPSTANGE II / TELESCOPIC ROD / BARRE TELESCOPIQUE	4.107-026.0	1				
21	KABELBAND / CABLE TIE / PROTECT. DE CABLE	6.647-081.0	2				
22	BALG / BELLOW / SOUFFLET	5.366-009.0	1				
23	SCHRAUBENFEDER / HELICAL SPRING / RESSORT CYLINDRIQUE	5.332-426.0	1				
24	6KT-SCHRAUBE / HEXAGONAL HEAD SCREW / VIS HEXAGONAL	5.304-065.0	1				
25	TELESKOPSTANGE I / TELESCOPIC ROD / BARRE TELESCOPIQUE	4.107-025.0	1				
26	FEDER / SPRING / RESSORT	6.330-126.0	1				
27	GEW.STIFT M 5X 5 / THREADED PIN / VIS SANS TETE	7.307-512.0	1				
28	RIEMENSCHLEIBE / PULLEY / POULIE	5.625-315.0	1				
29	6KT-MUTTER M 6 / HEXAGON NUT / ECROU HEXAGONAL	7.311-200.0	4				
30	SCHLEIBE 6 / WASHER / RONDELLE	7.312-003.0	4				
31	ZYL.SCHR. M 6X 55 / CHEESE HEAD SCREW / VIS A TETE CYLINDR.	7.306-117.0	3				
32	HUELSE / SLEEVE / DOUILLE	5.110-699.0	3				
33	SCHNECKENGETRIEBE / WORM GEARING / ENGRENAGE A VIS	6.454-078.0	1				

"=> xxxxxx" = bis Werknummer / up to serial No. / jusqu' au No. de fabr. / "xxxxxx =>" = ab Werknummer / from serial No. / a partir du No. de fabr. /

607048

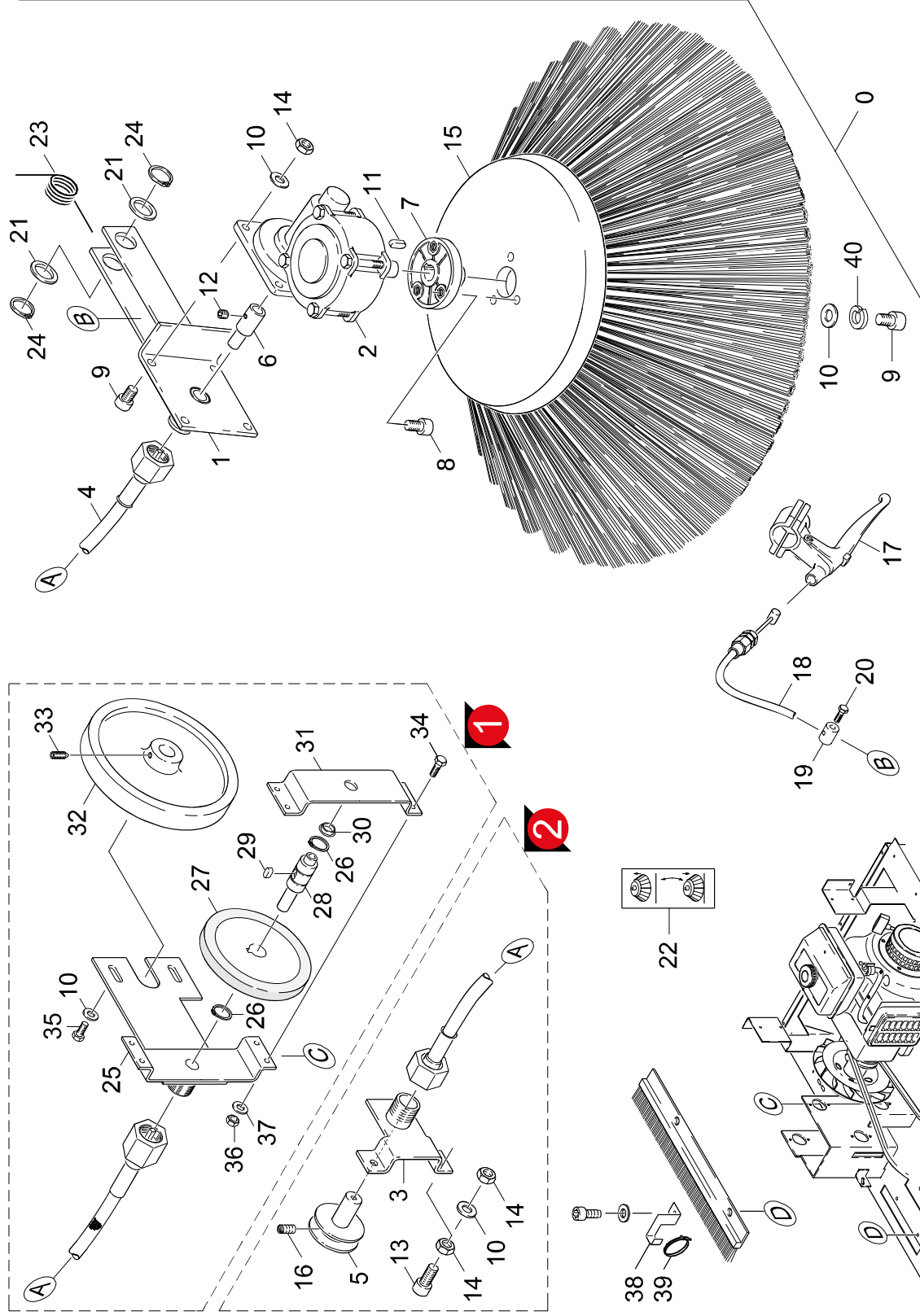
02065920

59555330

GRUPPE: 7.4 SEITENBESEN LINKS
 GROUP: 7.4 SIDE BROOM
 GROUPE: 7.4 BALAI

H7

KSM 950 BAT



Symbolbeschreibung siehe M16 / symbol description see M16 / désignation de système voir M16 /

607040

02061930

59555330

GRUPPE: 7.4 SEITENBESEN LINKS
 GROUP: 7.4 SIDE BROOM
 GROUPE: 7.4 BALAI

I7

KSM 950 BAT

POS. ITEM. POS.	BENENNUNG DESCRIPTION DESIGNATION	TEILE-NR. PART-NO. NO.PIECE	STCK QTY. NBR.	POS. ITEM. POS.	BENENNUNG DESCRIPTION DESIGNATION	TEILE-NR. PART-NO. NO.PIECE	STCK QTY. NBR.
0	ABS SEITENBESEN LI / ADD-ON KIT / KIT PORTEE	2.638-775.0	1	18	BOWDENZUG / BOWDEN WIRE / CABLE SOUS GAINÉ	6.431-117.0	1
0	ABS SEITENBESEN LI / ADD-ON KIT / KIT PORTEE VERSION 2	2.638-830.0	1	18	BOWDENZUG / BOWDEN WIRE / CABLE SOUS GAINÉ VERSION 2FETT-SPRAY FUER BOWDENZUG DOSE 400 ML 6.288-107/GREASE SPRAY FOR BOWDEN WIRE 400 ML TIN 6.288-107/GRAISSE POUR CABLE SOUS GAINÉ 400 ML BOITE 6.288-107	6.431-143.0	1
1	SEITENARM KPL. / SIDE ARM / BRAS LATERAL VERSION 1	4.038-417.0	1	19	NIPPEL / NIPPLE / NIPPLE VERSION 1	5.409-222.0	1
1	SEITENARM KPL. / SIDE ARM / BRAS LATERAL VERSION 2	4.038-604.0	1	20	6KT-SCHR. M 5X 8 / HEXAGONAL HEAD SCREW / VIS HEXAGONAL VERSION 1	7.304-541.0	1
2	SCHNECKENGETRIEBE / WORM GEARING / ENGRENAGE A VIS	6.454-079.0	1	21	S-RING A 20X 1,2 / SPRING CLIP / CIRCLIP VERSION 1	7.343-040.0	2
3	BLECHTEIL / PLATE / TOLE VERSION 2	4.038-460.0	1	22	SCHILD / LABEL / PLAQUE VERSION 2	5.390-504.0	1
4	FLEXIBLE-WELLE / FLEXIBLE SHAFT / CABLE FLEXIBLE VERSION 1	6.431-116.0	1	23	SCHENKELFEDER / LEG SPRING / RESSORT SPIRAL BEI BEDARF BESTELLEN/ORDER ACCORDING TO CONSUMPTION/COMMANDER AU BESOIN	6.330-078.0	1
4	FLEXIBLE-WELLE / FLEXIBLE SHAFT / CABLE FLEXIBLE VERSION 2	6.431-126.0	1	24	S-SCHEIBE 15 / LOCK WASHER / RONDELLE D'ARRET	7.343-304.0	2
5	RIEMENSCHLEIBE / PULLEY / POULIE VERSION 2	5.625-286.0	1	25	HALTER KPL. / BRACKET / FIXATION VERSION 1	4.042-694.0	1
6	MUFFE / BUSHING / MANCHON	5.407-032.0	1	26	S-RING 16X1 / SPRING CLIP / CIRCLIP VERSION 1	7.343-005.0	2
7	NABE / HUB / MOYEU	5.120-305.0	1	27	REIBRAD / FRICTIONAL WHEEL / ROUE DE FRICTION VERSION 1	6.435-247.0	1
8	ZYL.SCHR. M 6X 12 / CHEESE HEAD SCREW / VIS A TETE CYLINDR.	7.306-500.0	3	28	WELLE / SHAFT / ARBRE VERSION 1	5.100-156.0	1
9	SCHRAUBE M 6X 16 / SCREW / VIS	7.306-090.0	7	29	PASSFEDER A 5X5X 10 / SPRING / RESSORT D'ADJUSTAGE VERSION 1	7.318-090.0	1
10	SCHLEIBE 6 / WASHER / RONDELLE	7.312-003.0	11	30	GLEITLAGER / PLAIN BEARING / PALIER GLISSEUR VERSION 1	6.403-027.0	2
11	PASSFEDER 5X 5X 20 / SPRING / RESSORT D'ADJUSTAGE	7.318-070.0	2	31	BLECHTEIL / PLATE / TOLE VERSION 1	5.046-673.0	1
12	GEW.STIFT M 5X 5 / THREADED PIN / VIS SANS TETE	7.307-512.0	1	32	SCHEIBE / WASHER / RONDELLE VERSION 1	5.625-269.0	1
13	ZYL.SCHR. M 6X 25 / CHEESE HEAD SCREW / VIS A TETE CYLINDR. VERSION 2	7.306-023.0	4	33	GEW.STIFT M 6X 14 / THREADED PIN / VIS SANS TETE VERSION 1	7.307-352.0	1
14	6KT-MUTTER M 6 / HEXAGON NUT / ECROU HEXAGONAL	7.311-003.0	12				
15	SEITENBESEN / SIDE BROOM / BALAI	6.903-957.0	1				
15	SEITENBESEN MITTEL / SIDE BROOM / BALAI VERSION 2	6.951-073.0	1				
16	GEW.STIFT M 6X 10 / THREADED PIN / VIS SANS TETE VERSION 2	7.307-402.0	1				
17	BETAETIGUNGSHABEL / OPERATING LEVER / LEVIER DE MANOEUVRE	6.437-468.0	1				

"=> xxxxxx" = bis Werknummer / up to serial No. / jusqu' au No. de fabr. / "xxxxxx =>" = ab Werknummer / from serial No. / a partir du No. de fabr. /

607040

02061930

59555330

GRUPPE: 7.4 SEITENBESEN LINKS
GROUP: 7.4 SIDE BROOM
GROUPE: 7.4 BALAI

J7

KSM 950 BAT

POS. ITEM. POS.	BENENNUNG DESCRIPTION DESIGNATION	TEILE-NR. PART-NO. NO.PIECE	STCK QTY. NBR.
34	6KT-SCHR. M 4X 10 / HEXAGONAL HEAD SCREW / VIS HEXAGONAL	7.304-361.0	4
35	SCHRAUBE M 6X 20 / SCREW / VIS	7.306-092.0	2
36	6KT-MUTTER M 4 / HEXAGON NUT / ECROU HEXAGONAL VERSION 1	7.311-001.0	4
37	SCHEIBE 4 / WASHER / RONDELLE VERSION 1	7.312-001.0	4
39	KABELBAND / CABLE TIE / PROTECT. DE CABLE BEI BEDARF BESTELLEN/ORDER ACCORDING TO CONSUMPTION/COMMANDER AU BESOIN	6.641-463.0	1
40	FEDERRING B 6 / SPRING WASHER / RONDELLE GROWER	7.313-003.0	1

"=> xxxxxx" = bis Werknummer / up to serial No. / jusqu' au No. de fabr. / "xxxxxx =>" = ab Werknummer / from serial No. / a partir du No. de fabr. /

607040

02061930

59555330

GRUPPE: 8.0 KEHRBEHAELTER
GROUP: 8.0 SWEEP TANK
GRUPPE: 8.0 BAC BALAYER

A8

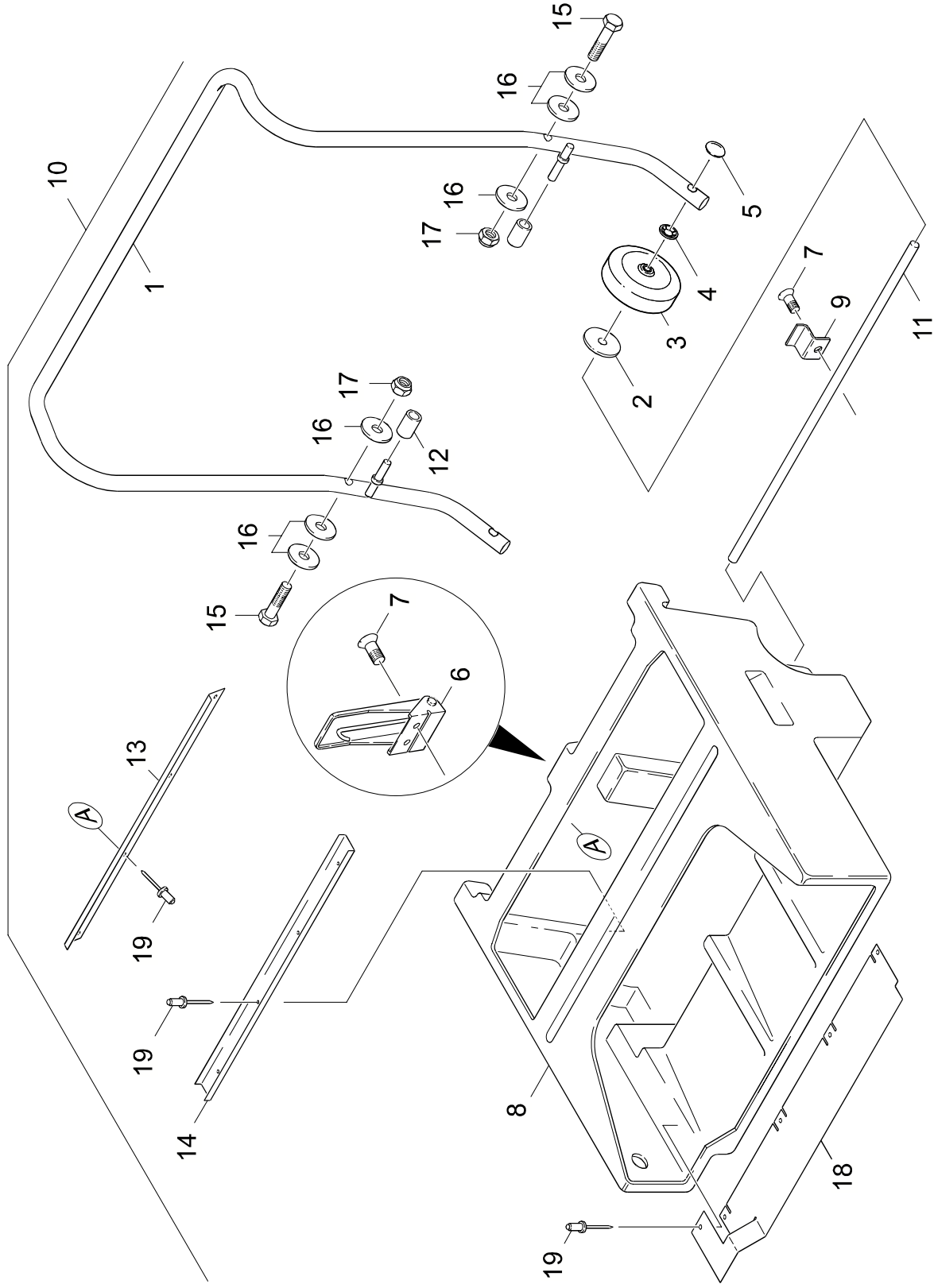
KSM 950 BAT

**GRUPPE: 8.0 KEHRBEHAELTER
GROUP: 8.0 SWEEP TANK
GRUPPE: 8.0 BAC BALAYER**

GRUPPE: 8.0 KEHRBEHAELTER
GROUP: 8.0 SWEEP TANK
GRUPPE: 8.0 BAC BALAYER

B8

KSM 950 BAT



Symbolbeschreibung siehe M16 / symbol description see M16 / désignation de système voir M16 /

608001

01619710

59555330

GRUPPE: 8.0 KEHRBEHALTER
 GROUP: 8.0 SWEEP TANK
 GROUPE: 8.0 BAC BALAYER

C8

KSM 950 BAT

POS.	BENENNUNG ITM. DESCRIPTION POS. DESIGNATION	TEILE-NR. PART-NO. NO.PIECE	STCK QTY. NBR.
1	ROHRRAHMEN KPL. / TUBULAR RIVET / RIVET TUBULAIRE	4.050-283.0	1
2	SCHEIBE 12 / WASHER / RONDELLE	7.312-263.0	2
3	RAD / WHEEL / ROUE	6.435-147.0	2
4	SCHNELLEBESFESTIGER / QUICK-FASTENER / ATTACHE RAPIDE	6.343-180.0	2
5	SCHNELLEBESFESTIGER / QUICK-FASTENER / ATTACHE RAPIDE	6.343-127.0	2
6	SPANNVERSCHLUSS / LOCK / MANDRIN	6.373-440.0	1
7	SCHRAUBE M 6X 12 / SCREW / VIS	7.306-089.0	3
8	KEHRBEHALTER / SWEEP TANK / BAC BALAYER	5.031-708.0	1
9	BLECHTEIL / PLATE / TOLE	5.046-585.0	1
10	KEHRBEHALTER KPL. / SWEEP TANK / BAC BALAYER	4.070-186.0	1
11	ACHSE / AXLE / ESSIEU	5.105-177.0	1
12	SCHLAUCHSTUECK / HOSE / BOUT DE TUYAU	5.442-876.0	2
13	WINKEL / ANGLE / ANGLE	5.019-219.0	1
14	U-PROFIL / U-PROFILE / PROFILE EN U	5.023-146.0	1
15	6KT-SCHR. M 6X 65 / HEXAGONAL HEAD SCREW / VIS HEXAGONAL	7.304-232.0	2
16	SCHEIBE 6 / WASHER / RONDELLE	7.312-292.0	6
17	6KT-MUTTER M 6 / HEXAGON NUT / ECROU HEXAGONAL	7.311-512.0	2
18	BLECHTEIL / PLATE / TOLE	5.046-619.0	1
19	BLINDNIET 4,0 / BLIND RIVET / RIVET AVEUGLE	6.315-023.0	12

"=> xxxxxx" = bis Werknummer / up to serial No. / jusqu' au No. de fabr. / "xxxxxx =>" = ab Werknummer / from serial No. / a partir du No. de fabr. /

608001

01619710

59555330

GRUPPE: 9.0 FILTERKASTEN
GROUP: 9.0 FILTER BOX
GRUPPE: 9.0 FILTRE

A9

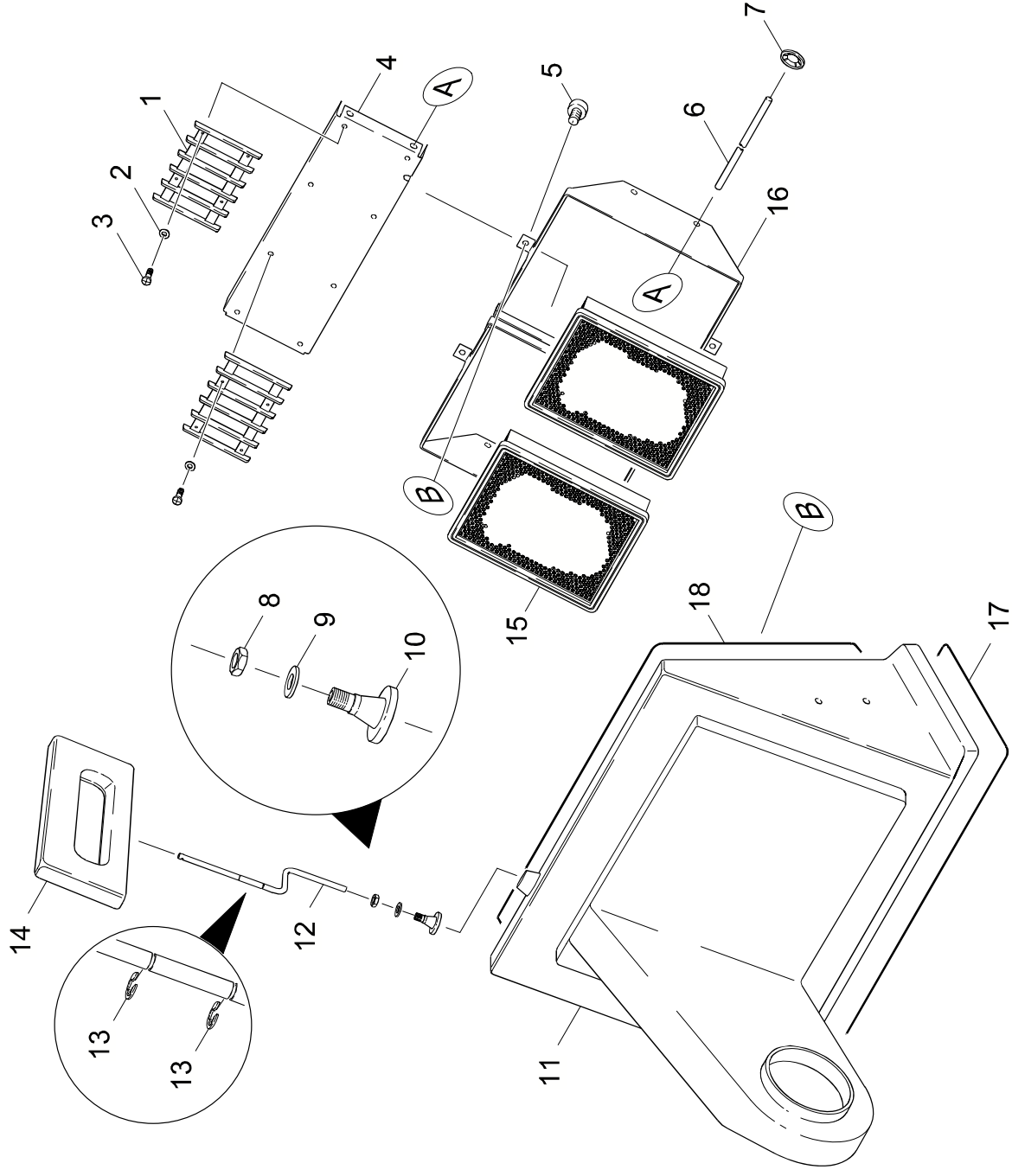
KSM 950 BAT

GRUPPE: 9.0 FILTERKASTEN
GROUP: 9.0 FILTER BOX
GRUPPE: 9.0 FILTRE

GRUPPE: 9.1 FILTERKASTEN // => 10498
GROUP: 9.1 FILTER BOX // => 10498
GRUPPE: 9.1 FILTRE // => 10498

B9

KSM 950 BAT



Symbolbeschreibung siehe M16 / symbol description see M16 / désignation de système voir M16 /

609000

01619720

59555330

GRUPPE: 9.1 FILTERKASTEN / / => 10498
 GROUP: 9.1 FILTER BOX / / => 10498
 GROUPE: 9.1 FILTRE / / => 10498

C9

KSM 950 BAT

POS.	BENENNUNG ITM. DESCRIPTION POS. DESIGNATION	TEILE-NR. PART-NO. NO.PIECE	STCK QTY. NBR.
1	LAMELLENGITTER / GRID / GRILLE	6.233-043.0	2
2	SCHEIBE 5 / WASHER / RONDELLE	7.312-002.0	8
3	KERBSCHR. 4,8X 13 / GROOVED SCREW / VIS CANNELEE	6.303-033.0	8
4	BLECHTEIL / PLATE / TOLE	5.046-582.0	1
5	SCHRAUBE M 6X 16 / SCREW / VIS	7.306-090.0	4
6	STANGE / BAR / TIGE	5.107-140.0	2
7	SCHNELLBEFESTIGER / QUICK-FASTENER / ATTACHE RAPIDE	6.343-147.0	4
8	6KT-MUTTER M12 / HEXAGON NUT / ECROU HEXAGONAL	7.311-008.0	1
9	SCHEIBE 12 / WASHER / RONDELLE	7.312-008.0	1
10	GEWINDEBUCHSE / INSERT NUT / DOUILLE TARAUDEE	5.112-455.0	1
11	FILTERKASTEN KPL. / FILTER BOX / FILTRE	4.730-054.0	1
12	GESTAENGE / LEVERAGE / TRINGLES	5.480-005.0	1
13	S-RING 8X0,8 / SPRING CLIP / CIRCLIP	7.343-014.0	2
14	GRIFF / HANDLE / POIGNEE	5.321-115.0	1
15	FILTER / FILTER / FILTRE	5.731-046.0	2
16	RAHMEN / FRAME / CADRE	4.050-293.0	1
17	KANTENSCHUTZ / SHEATING / BORD DE PROTECTION	5.364-177.0	1
18	KANTENSCHUTZ / SHEATING / BORD DE PROTECTION	5.364-178.0	1

"=> xxxxxx" = bis Werknummer / up to serial No. / jusqu' au No. de fabr. / "xxxxxx =>" = ab Werknummer / from serial No. / a partir du No. de fabr. /

609000

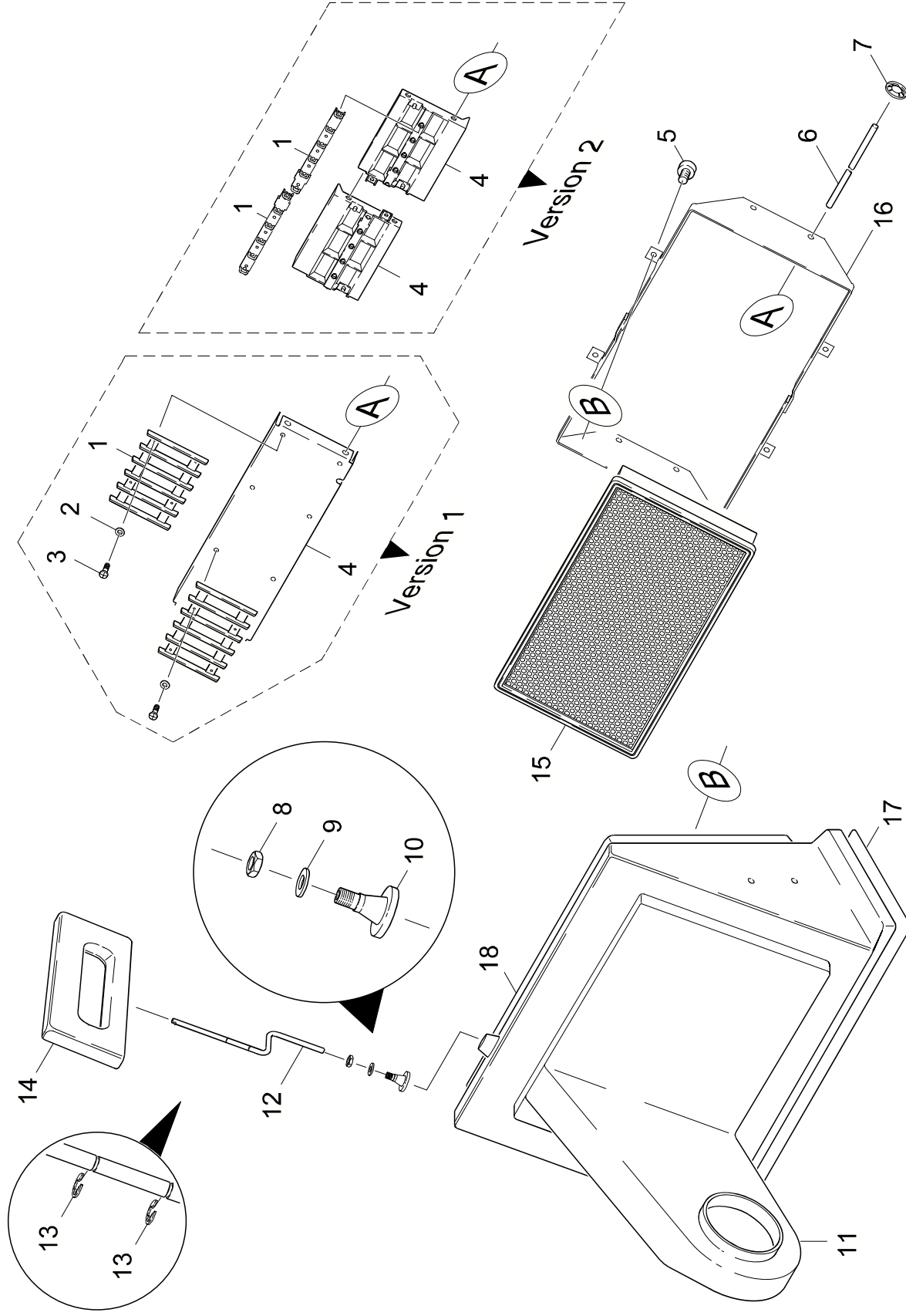
01619720

59555330

GRUPPE: 9.2 FILTERKASTEN / 10499 =>
GROUP: 9.2 FILTER BOX / 10499 =>
GROUPE: 9.2 FILTRE / 10499 =>

D9

KSM 950 BAT



609033

Symbolbeschreibung siehe M16 / symbol description see M16 / désignation de système voir M16 /

02061780

59555330

GRUPPE: 9.2 FILTERKASTEN / 10499 =>
 GROUP: 9.2 FILTER BOX / 10499 =>
 GROUPE: 9.2 FILTRE / 10499 =>

E9

KSM 950 BAT

POS.	BENENNUNG ITM. DESCRIPTION POS. DESIGNATION	TEILE-NR. PART-NO. NO.PIECE	STCK QTY. NBR.
1	ABSTREIFER / STRIPPER / DEVETISSEUR VERSION 2/VERSION 2/VERSION 2	5.030-900.0	2
1	LAMELENGITTER / GRID / GRILLE VERSION 1/VERSION 1/VERSION 1	6.233-043.0	2
2	SCHEIBE 5 / WASHER / RONDELLE VERSION 1/VERSION 1/VERSION 1	7.312-002.0	8
3	KERBSCHR. 4,8X 13 / GROOVED SCREW / VIS CANNELEE VERSION 1/VERSION 1/VERSION 1	6.303-033.0	8
4	RUETTLERWAGEN / VIBRATOR MOTOR / MOTEUR DE VIBRATION	5.031-245.0	1
4	VERSION 2/VERSION 2/VERSION 2 BLECHTEIL / PLATE / TOLE	5.046-582.0	1
5	VERSION 1/VERSION 1/VERSION 1 SCHRAUBE M 6X 16 / SCREW / VIS	7.306-090.0	4
6	STANGE / BAR / TIGE	5.107-140.0	2
7	SCHNELLBEFESTIGER / QUICK-FASTENER / ATTACHE RAPIDE	6.343-147.0	4
8	6KT-MUTTER M12 / HEXAGON NUT / ECROU HEXAGONAL	7.311-008.0	1
9	SCHEIBE 12 / WASHER / RONDELLE	7.312-008.0	1
10	GEWINDEBUCHSE / INSERT NUT / DOUILLE TARAUEE	5.112-455.0	1
11	FILTERKASTEN KPL. / FILTER BOX / FILTRE	4.730-054.0	1
12	GESTAENGE / LEVERAGE / TRINGLES	5.480-005.0	1
13	S-RING 8X0,8 / SPRING CLIP / CIRCLIP	7.343-014.0	2
14	GRIFF / HANDLE / POIGNEE	5.321-115.0	1
15	FILTER / FILTER / FILTRE	5.731-585.0	1
16	RAHMEN / FRAME / CADRE	4.050-301.0	1
17	KANTENSCHUTZ / SHEATING / BORD DE PROTECTION	5.364-177.0	1
18	KANTENSCHUTZ / SHEATING / BORD DE PROTECTION	5.364-178.0	1

"=> xxxxxx" = bis Werknummer / up to serial No. / jusqu' au No. de fabr. / "xxxxxx =>" = ab Werknummer / from serial No. / a partir du No. de fabr. /

609033

02061780

59555330

GRUPPE: 10.0ZUBEHOER -KABEL
GROUP: 10.0ACCESSORIES
GRUPPE: 10.0ACCESSOIRES

A10

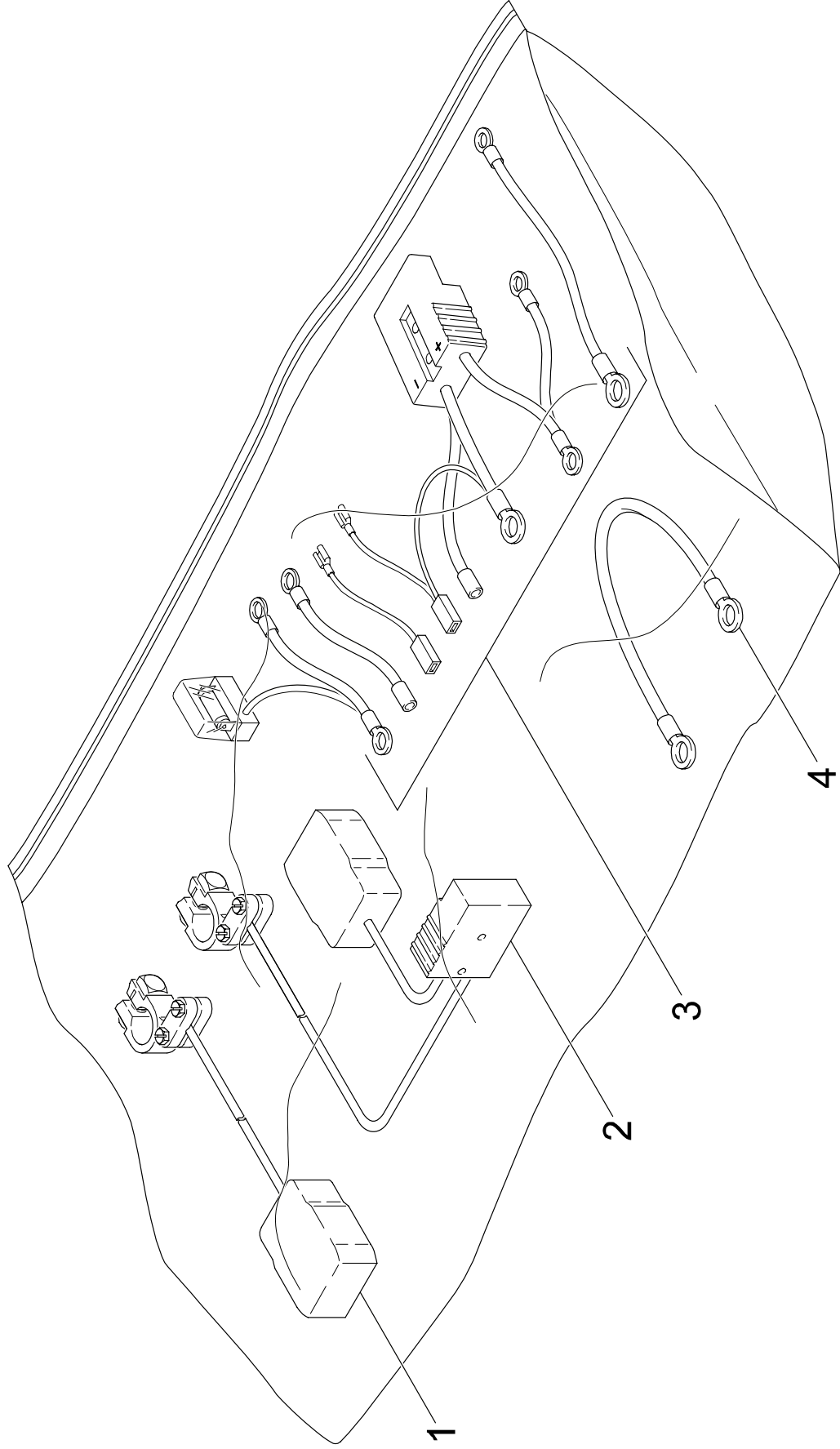
KSM 950 BAT

**GRUPPE: 10.0ZUBEHOER -KABEL
GROUP: 10.0ACCESSORIES
GRUPPE: 10.0ACCESSOIRES**

GRUPPE: 10.0 ZUBEHOER -KABEL
GROUP: 10.0 ACCESSORIES
GRUPPE: 10.0 ACCESSOIRES

B10

KSM 950 BAT



610000

Symbolbeschreibung siehe M16 / symbol description see M16 / désignation de système voir M16 /

01619950

59555330

GRUPPE: 10.0ZUBEHOER -KABEL
GROUP: 10.0ACCESSORIES
GROUPE: 10.0ACCESSOIRES

C10

KSM 950 BAT

POS. ITEM. POS.	BENENNUNG DESCRIPTION DESIGNATION	TEILE-NR. PART-NO. NO.PIECE	STCK QTY. NBR.
1	KABEL KPL. / CABLE / CABLE	4.820-734.0	1
2	KABEL KPL. / CABLE / CABLE	4.820-740.0	1
3	KABELSATZ KPL. / CABLE SET / JEU DE CABLES	6.648-265.0	1
4	VERBINDUNGSKABEL / CABLE / CABLE DE RACCORD	6.648-266.0	1

"=> xxxxxx" = bis Werknummer / up to serial No. / jusqu' au No. de fabr. / "xxxxxx =>" = ab Werknummer / from serial No. / a partir du No. de fabr. /

610000

01619950

59555330

M15

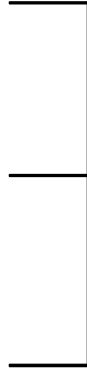
Bestellhinweis

Bei Ihrer Bestellung sind unbedingt anzugeben :

- | | | | | |
|---|---|--|---|---|
| <p>1.
Gerätetyp
Machine model
Type d'appareils</p> | <p>2.
Herstell-Nr.
Serial-No.
No. de série</p> | <p>3.
Benennung
Description
Designation</p> | <p>4.
Teile-Nr.
Part No.
Référence</p> | <p>5.
Stückzahl
Piece No.
Quantité</p> |
|---|---|--|---|---|



**siehe Typenschild
see name-plate
voir plaque signalétique**



**siehe Ersatzteilliste
see spare parts list
voir liste des pièces de rechange**

Bitte beachten Sie, daß der Teileumfang dieser Ersatzteilliste nicht unbedingt dem Lieferumfang Ihres Geräte entspricht.

For your information: It could be that certain parts quoted in this spare parts list were not included with the machine delivery.

Pour votre information: il se peut que certaines pièces détachées mentionnées sur la liste ne vous aient pas été livrées avec l'appareil.

Die in dieser Ersatzteilliste nicht aufgeführten Einzelteile, bestellen Sie bitte direkt beim Verragskundendienst des jeweiligen Herstellers.

Please order the individual parts not included in this assembly directly with the contract aftersales service of the manufacturer in question.

Veuillez s'il vous plaît, commander les pièces détachées qui ne sont indiquées dans notre liste des pièces détachées, directement auprès du service après-vente des fabricants en question.

Bei Bestellung von lackierten Teilen, welche in der Ersatzteilliste nicht in verschiedenen Farben ausgewiesen sind, ist zusätzlich die Farbnummer oder Farbe mit anzugeben. Diese finden Sie auf dem Typenschild oder Farbschild Ihres Gerätes.

Upon ordering of varnished parts which are not mentioned in the spare parts list as parts with different colors, kindly additionally mention the number of the color. It can be seen on the type plate of the color plate of your machine.

Commandant des parts vernissés qui ne sont pas mentionnés comme parts avec une couleur différente dans la liste des pièces détachées, veuillez mentionner de plus le numéro de la couleur. Il se trouve sur la plaque signalétique ou la plaque de couleur de votre machine.

Auflistungen von Einzelteilen bei Ersatzteil - u. Pumpensets sind in der Reihe "16" einzusehen, bzw. direkt unter dem entsprechenden Set aufgelistet.

Listings of single parts upon spare parts kits and pump kits can be seen in row "16" or directly listed below the corresponding kit.

Des établissements des pièces détachées en ce qui concerne les kits des pièces de rechange et les kits de pompes, peuvent être vus à la ligne "16" ou ils sont répertoriés directement au-dessous du jeu correspondant.

Technische Änderungen im Rahmen der Weiterentwicklung sowie das Recht der ausschließlichen Auswertung unseres geistigen Eigentums behalten wir uns vor. Vervielfältigung und Nachdruck nur mit Genehmigung und Urheberhinweis möglich.

We reserve the right to make technical changes in the course of development work and the right to make exclusive use of our intellectual property. This spare parts list may be duplicated or reprinted only with our approval and with acknowledgement of our copyright.

Nous nous réservons le droit de toutes modifications techniques dans le cadre du perfectionnement des mises au point ainsi que le droit de la mise en valeur exclusive de notre propriété intellectuelle. Polycopie et reproduction exclusivement après accord et avec mention de l'auteur.

- Die Ersatzteile, welche als Meterware geliefert werden, sind auf Einbaulänge selbst zu kürzen. Ebenso sind die Stückzahlen in den jeweiligen Gruppen als Mindestbestimmungen = 1m angegeben und können je nach Bedarf auf weitere volle Meterzahlen erhöht und bestellt werden.
- Spare Parts which are delivered as cut goods have to be shortened to installation length. The quotation of quantity in each group refers to the minimum order quantity = 1m and may be ordered and raised to further full metre-values according to demand
- Les pièces de rechange qui sont livrées comme marchandise au mètre sont à raccourcir selon la longueur d'installation. Les indications de quantité dans chaque group se réfèrent à des valeurs de mètre de plus.
- Diese Ersatzteilliste erscheint in gedruckter Form sowie als Mikrofiche. Bei Querverweisen bezieht sich die Angabe "Seitenzahl" auf die gedruckte Ersatzteilliste und die Angabe "Bildtafel" auf die Mikrofilmausgabe.
- This spare parts list is published both in printed form and as a microfiche. In the cross-references, "page number" refers to the printed spare parts list and "display table" to the microfilm edition.
- Cette liste de pièces de rechange est aussi bien imprimée que publiée sous forme de microfiche. Les indications transversales renvoient au "numéro de page" sur la liste imprimée des pièces de rechange et à la "planche" sur la microfiche.

INDEX

M16

KSM 950 BAT

GRUPPE: GROUP: GRUPPE:	1.0 GRUNDRAHMEN 1.0 BASE FRAME 1.0 CADRE	A1-C1	GRUPPE: GROUP: GRUPPE:	9.0 FILTERKASTEN 9.0 FILTER BOX 9.0 FILTRE	A9-E9
GRUPPE: GROUP: GRUPPE:	2.0 VERKLEIDUNG 2.0 COVER 2.0 CARROSSAGE	A2-E2	GRUPPE: GROUP: GRUPPE:	10.0 ZUBEHOER -KABEL 10.0 ACCESSORIES 10.0 ACCESSOIRES	A10-C10
GRUPPE: GROUP: GRUPPE:	3.0 GRIFF EINZELTEILE 3.0 HANDLE 3.0 POIGNEE	A3-C3			
GRUPPE: GROUP: GRUPPE:	4.0 HAUBE 4.0 COVER 4.0 CAPOT	A4-C4			
GRUPPE: GROUP: GRUPPE:	5.0 MOTOR-EINZELTEILE 5.0 MOTOR-PIECE PARTS 5.0 MOTEUR-PIECES CONSTIT.	A5-C5			
GRUPPE: GROUP: GRUPPE:	6.0 ANTRIEB KPL. 6.0 ACTUATION 6.0 ENTRAINEMENT	A6-F6			
GRUPPE: GROUP: GRUPPE:	7.0 KEHRWALZE KPL. 7.0 REVERSING ROLLING MILL 7.0 TAMBOUR	A7-J7			
GRUPPE: GROUP: GRUPPE:	8.0 KEHRBEHAELTER 8.0 SWEEP TANK 8.0 BAC BALAYER	A8-C8			



BEISPIEL: VERSION 1
EXAMPLE: VERSION 1
EXEMPLE: VERSION 1

3.0

BEISPIEL: SIEHE IN GRUPPE 3
EXAMPLE: SEE IN GROUP 3
EXEMPLE: VOIR EN GROUPE 3



WICHTIGER HINWEIS
IMPORTANT REMARK
REMARCAQUAGE IMPORTANT

BESTELNHINWEIS SIEHE M15
EXAMPLE ORDER SEE M15
EXEMPLE DE COMMANDE VOIR M15

VARIANTENÜBERSICHT SIEHE L16
VARIANTS SURVEY SEE L16
VUE D'ENSEMBLE DE VARIANTS VOIR L16