



**Ersatzteilliste**  
**Spare Parts List**  
**Liste des pièces de rechange**

# **KM 100/100 R B**

1.280-104.0 KM 100/100 R B

1.280-106.0 KM 100/100 R LPG

GRUPPE: 1.0 RAHMEN  
GROUP: 1.0 FRAME  
GRUPPE: 1.0 CADRE

**A1**

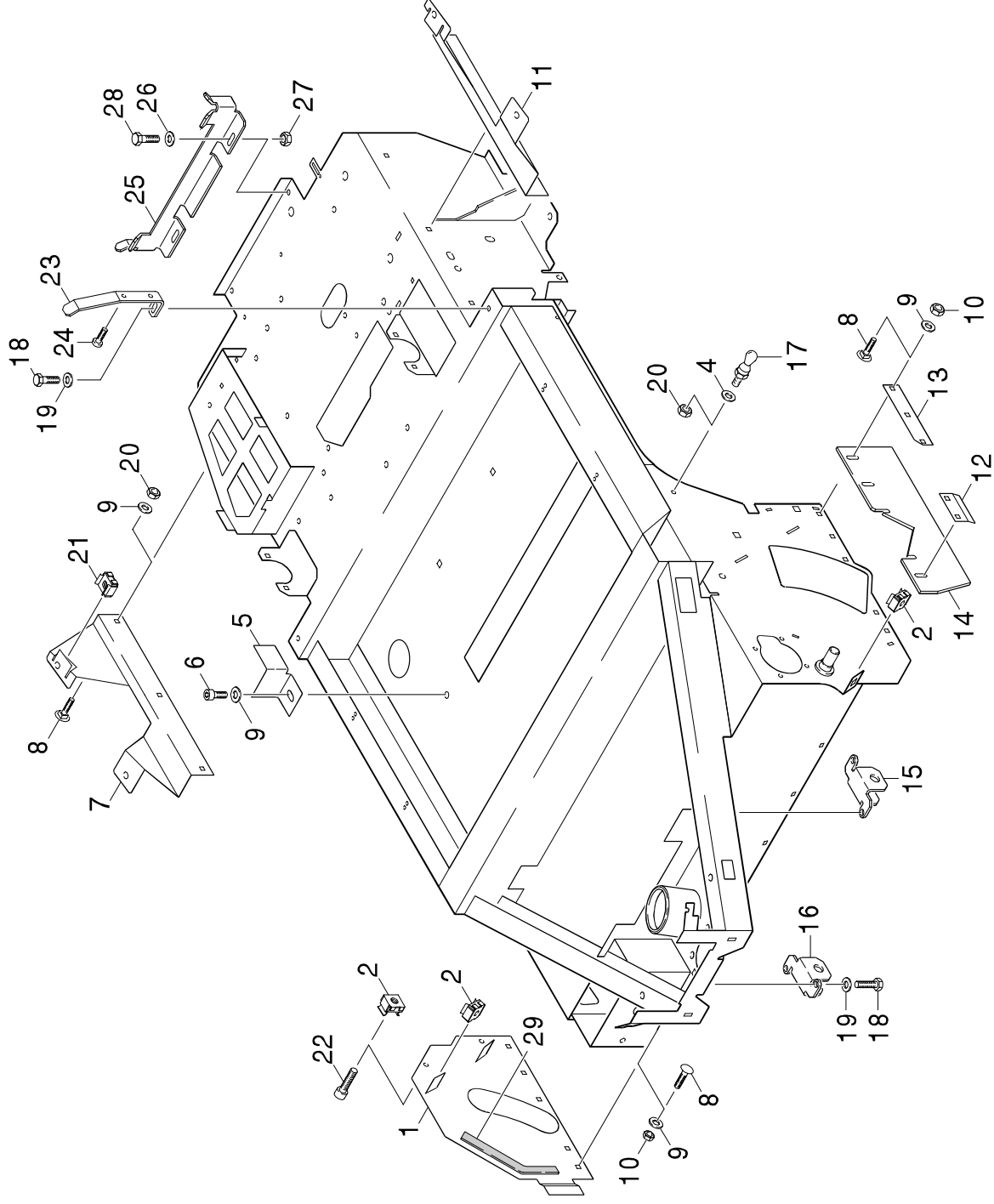
**KM 100/100 R B**

**GRUPPE: 1.0 RAHMEN**  
**GROUP: 1.0 FRAME**  
**GRUPPE: 1.0 CADRE**

GRUPPE: 1.1 RAHMEN  
GROUP: 1.1 FRAME  
GROUPE: 1.1 CADRE

## B1

## KM 100/100 R B



Symbolbeschreibung siehe M16 / symbol description see M16 / désignation de système voir M16 /

GRUPPE: 1.1 RAHMEN  
 GROUP: 1.1 FRAME  
 GROUPE: 1.1 CADRE

C1

KM 100/100 R B

POS. ITM. POS.	BENENNUNG DESCRIPTION DESIGNATION	TEILE-NR. PART-NO. NO.PIECE	STCK QTY. NBR.
1	BLECHTEIL KPL. / PLATE / TOLE	4.040-091.0	1
2	KAFIGMUTTER M 6 / NUT / ECROU	6.310-020.0	8
4	SCHEIBE 5 / WASHER / RONDELLE	7.312-002.0	4
5	BLECHTEIL RAHMEN / PLATE / TOLE	5.059-781.0	1
6	SCHRAUBE M 8 X 16 / SCREW / VIS	6.303-031.0	1
7	BLECHTEIL RECHTS / PLATE / TOLE	5.059-898.0	1
8	FL.RD.SCHR. M 6 X 16 / SAUCER-HEAD SCREW / BOULON A TETE BOMBEE	7.303-160.0	22
9	SCHEIBE 6 / WASHER / RONDELLE	7.312-003.0	22
10	6KT-MUTTER M 6 / HEXAGON NUT / ECROU HEXAGONAL	7.311-512.0	16
11	BLECHTEIL LINKS / PLATE / TOLE	5.059-902.0	1
12	LEISTE SEITE / STRIP / BAGUETTE	5.190-216.0	2
13	LEISTE SEITE / STRIP / BAGUETTE	5.190-215.0	2
14	GUMMILIPPE SEITE / RUBBER LIP / LEVRE CAOUTCHOUC	5.365-250.0	2
15	BLECHTEIL LI / PLATE / TOLE	5.059-731.0	1
16	BLECHTEIL / PLATE / TOLE	5.059-700.0	1
17	VERSCHLUSSZAPFEN / SPIGOT PLUG / TOURILLON	5.108-198.0	4
18	6KT-SCHR. M 8 X 20 / HEXAGONAL HEAD SCREW / VIS HEXAGONAL	7.304-397.0	6
19	SCHEIBE 8 / WASHER / RONDELLE	7.312-004.0	6
20	6KT-MUTTER M 6 / HEXAGON NUT / ECROU HEXAGONAL	7.311-425.0	4
21	KAFIGMUTTER M8 / NUT / ECROU	6.310-135.0	4
22	SCHRAUBE M 6 X 12 / SCREW / VIS	7.306-192.0	2
23	BLECHTEIL / PLATE / TOLE	5.058-520.0	2
24	SCHRAUBE 5,0X 20 / SCREW / VIS	6.303-125.0	4
25	BLECHTEIL HINTEN / PLATE / TOLE	5.058-521.0	1
26	SCHEIBE 6 / WASHER / RONDELLE	7.312-260.0	2
27	6KT-MUTTER A G 1" / HEXAGON NUT / ECROU HEXAGONAL	7.311-033.0	6
28	SCHRAUBE M 6 X 20 / SCREW / VIS	7.306-092.0	2
29	ZELLGUMMIBAND / CELL. RUBBER BAND / RUBAN CAOUT.	6.273-212.0	1

"=> xxxxxx" = bis Werknummer / up to serial No. / jusqu' au No. de fabr. / "xxxxxx =>" = ab Werknummer / from serial No. / a partir du No. de fabr. /

601193

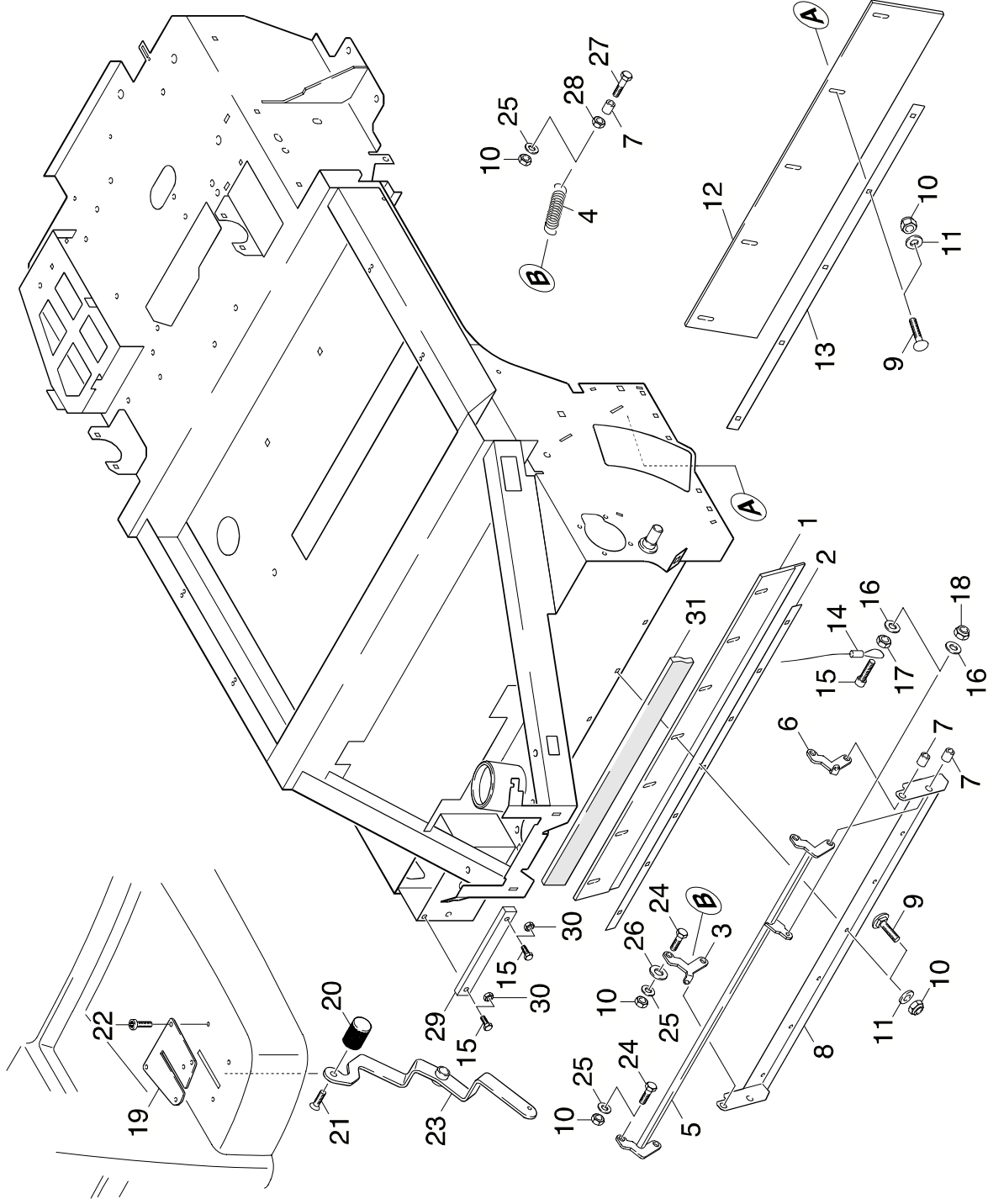
02075590

59588550

GRUPPE: 1.2 EINZELTEILE  
GROUP: 1.2 PIECE PARTS  
GRUPPE: 1.2 PIÉCES CONSTITUANTES

D1

KM 100/100 R B



Symbolbeschreibung siehe M16 / symbol description see M16 / désignation de système voir M16 /

GRUPPE: 1.2 EINZELTEILE  
 GROUP: 1.2 PIECE PARTS  
 GROUPE: 1.2 PIECES CONSTITUANTES

**E1**

**KM 100/100 R B**

POS. ITM. POS.	BENENNUNG DESCRIPTION DESIGNATION	TEILE-NR. PART-NO. NO.PIECE	STCK QTY. NBR.
1	SCHUERZE GSK / APRON / TABLIER	5.394-648.0	1
2	BLECH GSK / PLATE / TOLE	5.007-562.0	1
3	BLECHTEIL GSK RE. / PLATE / TOLE	5.059-973.0	1
4	ZUGFEDER / EXTENSION SPRING / RESSORT DE TRACTION	6.330-199.0	2
5	BLECHTEIL KPL. / PLATE / TOLE	4.040-070.0	1
6	BLECHTEIL GSK LI. / PLATE / TOLE	5.059-974.0	1
7	BUCHSE GSK / BUSH / DOUILLE	5.112-676.0	8
8	BLECHTEIL GSK / PLATE / TOLE	5.059-797.0	1
9	FL.RD.SCHR. M 6X 16 / SAUCER-HEAD SCREW / BOULON A TETE BOMBEE	7.303-160.0	22
10	6KT-MUTTER M 6 / HEXAGON NUT / ECROU HEXAGONAL	7.311-425.0	36
11	SCHEIBE 6 / WASHER / RONDELLE	7.312-003.0	12
12	GUMMILIPPE HINTEN / RUBBER LIP / LEVRE CAOUTCHOUC	5.365-249.0	1
13	LEISTE / STRIP / BAGUETTE	5.190-055.0	1
14	SEIL / ROPE / CABLE	6.437-518.0	1
15	6KT-SCHR. M 5X 20 / HEXAGONAL HEAD SCREW / VIS HEXAGONAL	7.304-464.0	3
16	SCHEIBE 5 / WASHER / RONDELLE	7.312-052.0	2
17	6KT-MUTTER M 5 / HEXAGON NUT / ECROU HEXAGONAL	7.311-203.0	1
18	6KT-MUTTER M 5 / HEXAGON NUT / ECROU HEXAGONAL	7.311-029.0	1
19	PLATTE / PLATE / PLAQUE	5.192-078.0	1
20	GRIFF / HANDLE / POIGNEE	5.321-701.0	1
21	SENKSCHR. M10X 40 / FLAT HEADED SCREW / VIS A TETE CONIQUE	7.305-011.0	1
22	SCHRAUBE M 6X 12 / SCREW / VIS	7.306-089.0	4
23	BLECHTEIL KPL. / PLATE / TOLE	4.040-027.0	1
24	6KT-SCHR. M 6X 25 / HEXAGONAL HEAD SCREW / VIS HEXAGONAL	7.304-509.0	6
25	SCHEIBE 6 / WASHER / RONDELLE	7.312-292.0	17
26	SCHEIBE 10 / WASHER / RONDELLE	7.312-005.0	8
27	6KT-SCHR. M 6X 30 / HEXAGONAL HEAD SCREW / VIS HEXAGONAL	7.304-549.0	2
28	6KT-MUTTER M 6 / HEXAGON NUT / ECROU HEXAGONAL	7.311-003.0	2
29	LEISTE / STRIP / BAGUETTE	5.007-861.0	1
30	6KT-MUTTER M 5 / HEXAGON NUT / ECROU HEXAGONAL	7.311-421.0	2
31	ZELLGUMMIBAND 19X4 / CELL. RUBBER BAND / RUBAN CAOUT.	6.273-042.0	1

**ALS METERWARE BESTELLEN/TO ORDER AS CUT  
 GOODS/COMMANDE COMME MARCHANDISE AU METRE**

"=> xxxxxx" = bis Werknummer / up to serial No. / jusqu' au No. de fabr. / "xxxxxx =>" = ab Werknummer / from serial No. / a partir du No. de fabr. /

GRUPPE: 2.0 SEITENBESEN  
GROUP: 2.0 BROOM  
GRUPPE: 2.0 BALAI

**A2**

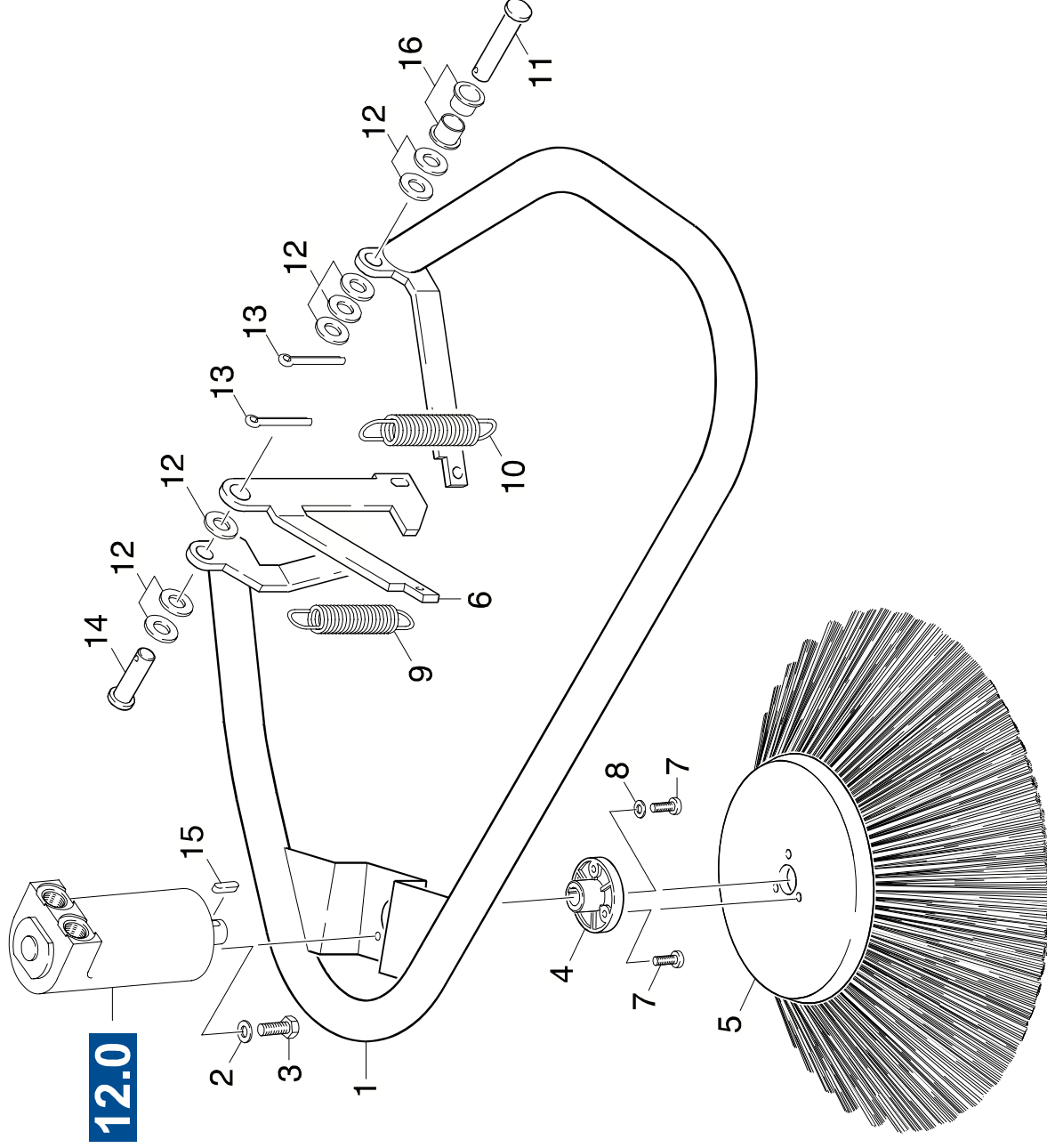
**KM 100/100 R B**

**GRUPPE: 2.0 SEITENBESEN  
GROUP: 2.0 BROOM  
GRUPPE: 2.0 BALAI**

GRUPPE: 2.0 SEITENBESEN  
GROUP: 2.0 BROOM  
GRUPPE: 2.0 BALAI

**B2**

**KM 100/100 R B**



**12.0**

Symbolbeschreibung siehe M16 / symbol description see M16 / désignation de système voir M16 /

GRUPPE: 2.0 SEITENBESEN  
GROUP: 2.0 BROOM  
GRUPE: 2.0 BALAI

C2

KM 100/100 R B

POS. ITEM. POS.	BENENNUNG DESCRIPTION DESIGNATION	TEILE-NR. PART-NO. NO.PIECE	STCK QTY. NBR.
1	ROHRBUEGEL KPL. / PIPE BOW / ARCHET DE TUYAU	4.040-008.0	1
2	SCHEIBE 6 / WASHER / RONDELLE	7.312-003.0	3
3	6KT-SCHR. M 6X 16 / HEXAGONAL HEAD SCREW / VIS HEXAGONAL	7.304-521.0	3
4	NABE / HUB / MOYEU	5.120-343.0	1
5	SEITENBESEN / BROOM / BALAI	6.905-986.0	1
6	BLECHTEIL / PLATE / TOLE	5.059-829.0	1
7	SCHRAUBE M 6X 16 / SCREW / VIS	7.306-031.0	4
8	SCHEIBE 6 / WASHER / RONDELLE	7.312-260.0	1
9	ZUGFEDER / EXTENSION SPRING / RESSORT DE TRACTION	6.330-200.0	1
10	ZUGFEDER / EXTENSION SPRING / RESSORT DE TRACTION	6.330-101.0	1
11	BOLZEN B 16X75 / BOLT / BOULON	7.316-019.0	1
12	SCHEIBE 16 / WASHER / RONDELLE	7.312-019.0	8
13	SPLINT 4,0X 36 / COTTER / GOUPILLE FENDUE	7.316-352.0	2
14	BOLZEN B 16X50 / BOLT / BOULON	7.316-020.0	1
15	PASSFEDER 5X 5X 16 / SPRING / RESSORT D'ADJUSTAGE	7.318-002.0	1
16	LAGERBUCHSE / BEARING BUSH / COUSSINET	6.437-484.0	2

"=> xxxxxx" = bis Werknummer / up to serial No. / jusqu' au No. de fabr. / "xxxxxx =>" = ab Werknummer / from serial No. / a partir du No. de fabr. /

602164

02075610

59588550

GRUPPE: 3.0 LENKUNG  
GROUP: 3.0 STEERING  
GRUPPE: 3.0 COMMANDE

**A3**

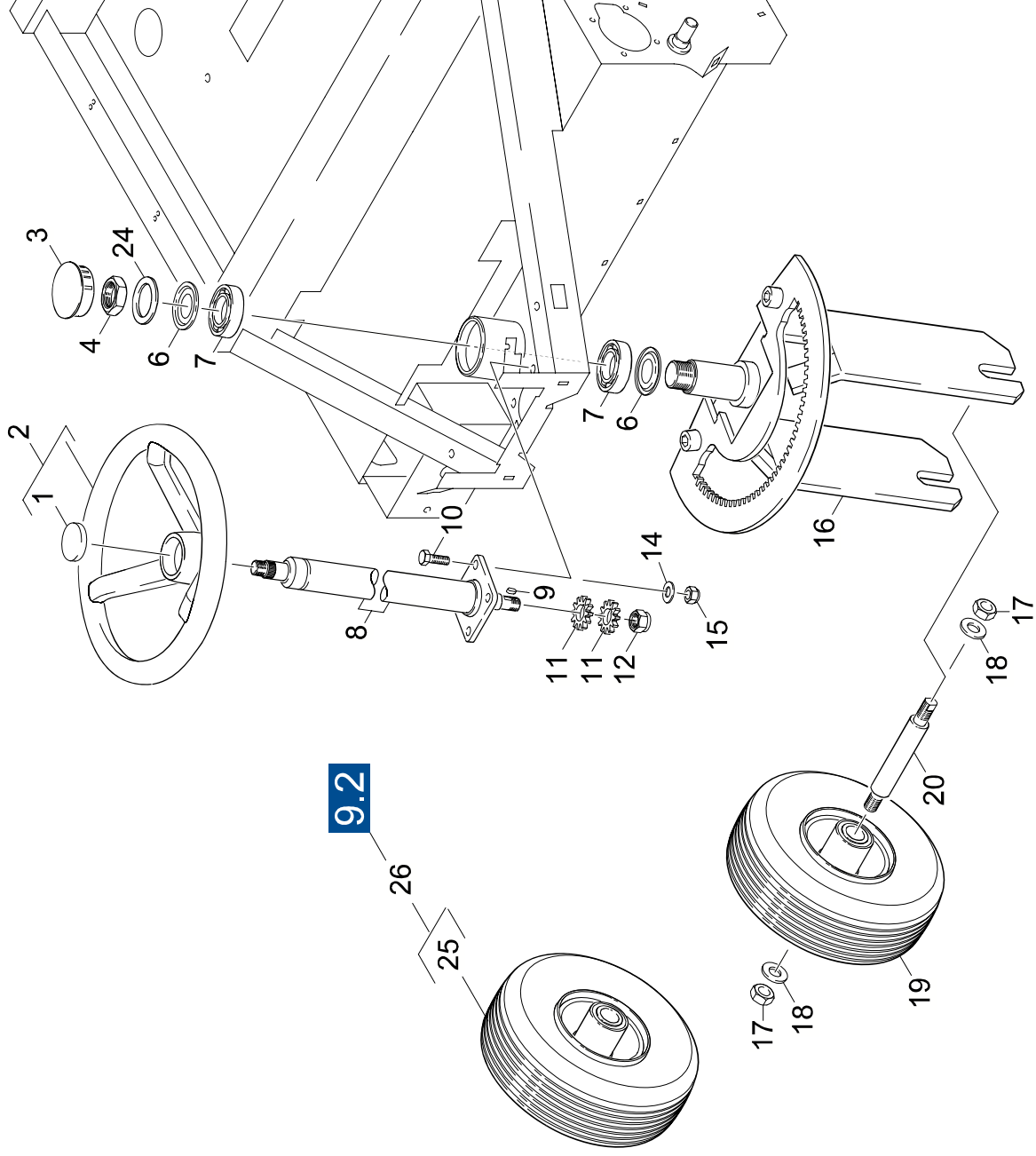
**KM 100/100 R B**

**GRUPPE: 3.0 LENKUNG  
GROUP: 3.0 STEERING  
GRUPPE: 3.0 COMMANDE**

GRUPPE: 3.0 LENKUNG  
GROUP: 3.0 STEERING  
GRUPPE: 3.0 COMMANDE

**B3**

**KM 100/100 R B**



Symbolbeschreibung siehe M16 / symbol description see M16 / désignation de système voir M16 /

GRUPE: 3.0 LENKUNG  
GROUP: 3.0 STEERING  
GRUPE: 3.0 COMMANDE

C3

KM 100/100 R B

POS. ITEM. POS.	BENENNUNG DESCRIPTION DESIGNATION	TEILE-NR. PART-NO. NO.PIECE	STCK QTY. NBR.
1	ABDECKKAPPE / CAP / CHAPE	6.368-217.0	1
2	LENKRAD / STEERING WHEEL / VOLANT	6.435-253.0	1
3	ABDECKKAPPE / CAP / CHAPE	6.368-215.0	1
4	6KT-MUTTER M24X1,5 / HEXAGON NUT / ECROU HEXAGONAL	7.311-122.0	1
6	SCHLEIFRING / RING WHEEL / MEULE	6.401-263.0	2
7	SCHRAEGKUGELLAGER / ANG.BALL BEARING / ROULEMENT A BILLES	6.401-260.0	2
8	LENKSAEULE / STEERING PILLAR / COLLOMNE DE DIRECTION	6.439-000.0	1
9	PASSFEDER A 5X5X 10 / SPRING / RESSORT D'ADJUSTAGE	7.318-090.0	1
10	6KT-SCHR. M10X 30 / HEXAGONAL HEAD SCREW / VIS HEXAGONAL	7.304-417.0	4
11	ZAHNRAD / GEAR WHEEL / ROUE DENTEE	5.352-000.0	2
12	6KT-MUTTER M16 / HEXAGON NUT / ECROU HEXAGONAL	7.311-523.0	1
14	SCHEIBE 10 / WASHER / RONDELLE	7.312-005.0	4
15	6KT-MUTTER M10 / HEXAGON NUT / ECROU HEXAGONAL	7.311-511.0	4
16	RADGABEL / FORK / JUMELLE	4.520-120.0	1
17	6KT-MUTTER M16X1,5 / HEXAGON NUT / ECROU HEXAGONAL	7.311-059.0	2
18	SCHEIBE 16 / WASHER / RONDELLE	7.312-019.0	2
19	VORDERRAD / FRONT WHEEL / ROUE DIRECTRICE	6.435-289.0	1
20	ACHSE / AXLE / ESSIEU	5.105-229.0	1
24	SCHEIBE 24 / WASHER / RONDELLE	7.312-010.0	1
25	VOLLGUMMIRAD / SOLID TYRE / ROUE (PLEIN BANDAGE) <b>PANNENSICHER/FLAT FREE TYRE/SANS RISQUE DE PANNE</b>	6.435-319.0	1
26	ABS BEREIFUNG / ADD-ON KIT / KIT PORTEE <b>PANNENSICHER/FLAT FREE TYRE/SANS RISQUE DE PANNE</b>	2.640-431.0	1

"=> xxxxxx" = bis Werknummer / up to serial No. / jusqu' au No. de fabr. / "xxxxxx =>" = ab Werknummer / from serial No. / a partir du No. de fabr. /

603133

02075620

59588550

GRUPPE: 4.0 SITZ  
GROUP: 4.0 SEAT  
GRUPPE: 4.0 SIEGE

**A4**

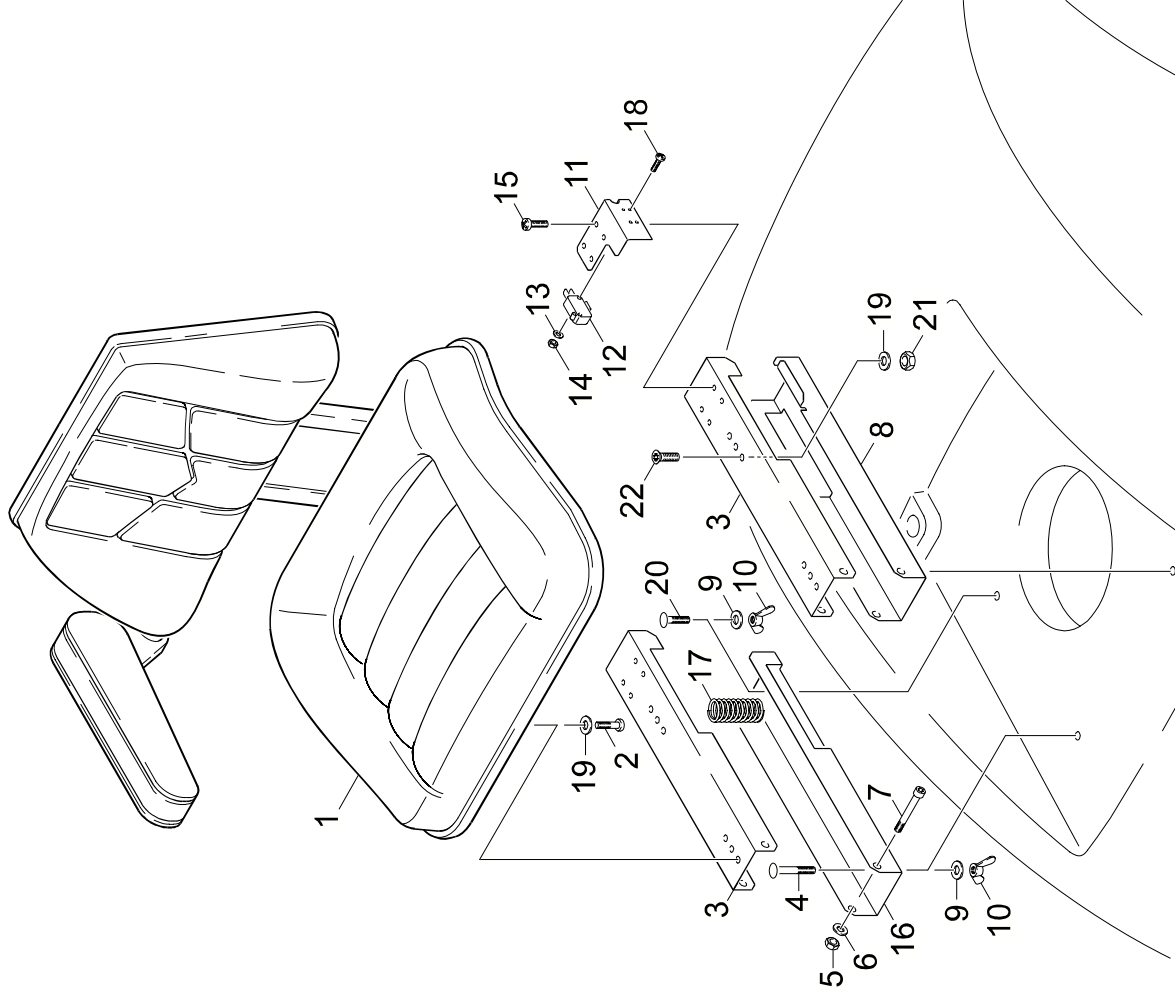
**KM 100/100 R B**

**GRUPPE: 4.0 SITZ**  
**GROUP: 4.0 SEAT**  
**GRUPPE: 4.0 SIEGE**

GRUPPE: 4.0 SITZ  
GROUP: 4.0 SEAT  
GRUPPE: 4.0 SIEGE

**B4**

**KM 100/100 R B**



Symbolbeschreibung siehe M16 / symbol description see M16 / désignation de système voir M16 /

GRUPPE: 4.0 SITZ  
GROUP: 4.0 SEAT  
GRUPE: 4.0 SIEGE

C4

KM 100/100 R B

POS. ITEM. POS.	BENENNUNG DESCRIPTION DESIGNATION	TEILE-NR. PART-NO. NO.PIECE	STCK QTY. NBR.
1	SITZ / SEAT / SIEGE	6.394-048.0	1
2	SCHRAUBE M 8X 16 / SCREW / VIS	7.306-218.0	4
3	BLECHTEIL / PLATE / TOLE	5.059-701.0	2
4	FL.RD.SCHR. M10X 65 / SAUCER-HEAD SCREW / BOULON A TETE BOMBEE	7.303-188.0	4
5	6KT-MUTTER M10 / HEXAGON NUT / ECROU HEXAGONAL	7.311-423.0	2
6	SCHEIBE 10 / WASHER / RONDELLE	7.312-005.0	2
7	ZYL.SCHR. M10X100 / CHEESE HEAD SCREW / VIS A TETE CYLINDR.	7.306-066.0	2
8	BLECHTEIL / PLATE / TOLE	5.059-702.0	1
9	SCHEIBE 10 / WASHER / RONDELLE	7.312-285.0	4
10	FLUEGELMUTTER M10 / WING NUT / ECROU A OREILLES	7.310-004.0	2
11	BLECHTEIL / PLATE / TOLE	5.059-700.0	1
12	MIKROSCHALTER / MICRO SWITCH / MICRORUPTEUR	6.631-854.0	1
13	SCHEIBE 3 / WASHER / RONDELLE	7.312-043.0	2
14	6KT-MUTTER M 3 / HEXAGON NUT / ECROU HEXAGONAL	7.311-000.0	2
15	SCHRAUBE M 6X 12 / SCREW / VIS	7.303-046.0	4
16	BLECHTEIL / PLATE / TOLE	5.058-032.0	1
17	FEDER / SPRING / RESSORT	6.330-207.0	2
18	SCHRAUBE M 3X 16 / SCREW / VIS	7.306-054.0	2
19	SCHEIBE 8 / WASHER / RONDELLE	7.312-277.0	4
20	FL.RD.SCHR. M10X 45 / SAUCER-HEAD SCREW / BOULON A TETE BOMBEE	7.303-173.0	2
21	6KT-MUTTER M 8 / HEXAGON NUT / ECROU HEXAGONAL	7.311-004.0	2
22	SENKSCHR. M 8X 20 / FLAT HEADED SCREW / VIS A TETE CONIQUE	7.305-013.0	1

"=> xxxxxx" = bis Werknummer / up to serial No. / jusqu' au No. de fabr. / "xxxxxx =>" = ab Werknummer / from serial No. / a partir du No. de fabr. /

604121

02075630

59588550

GRUPPE: 5.0 VERKLEIDUNG  
GROUP: 5.0 COVER  
GRUPPE: 5.0 CARROSSAGE

**A5**

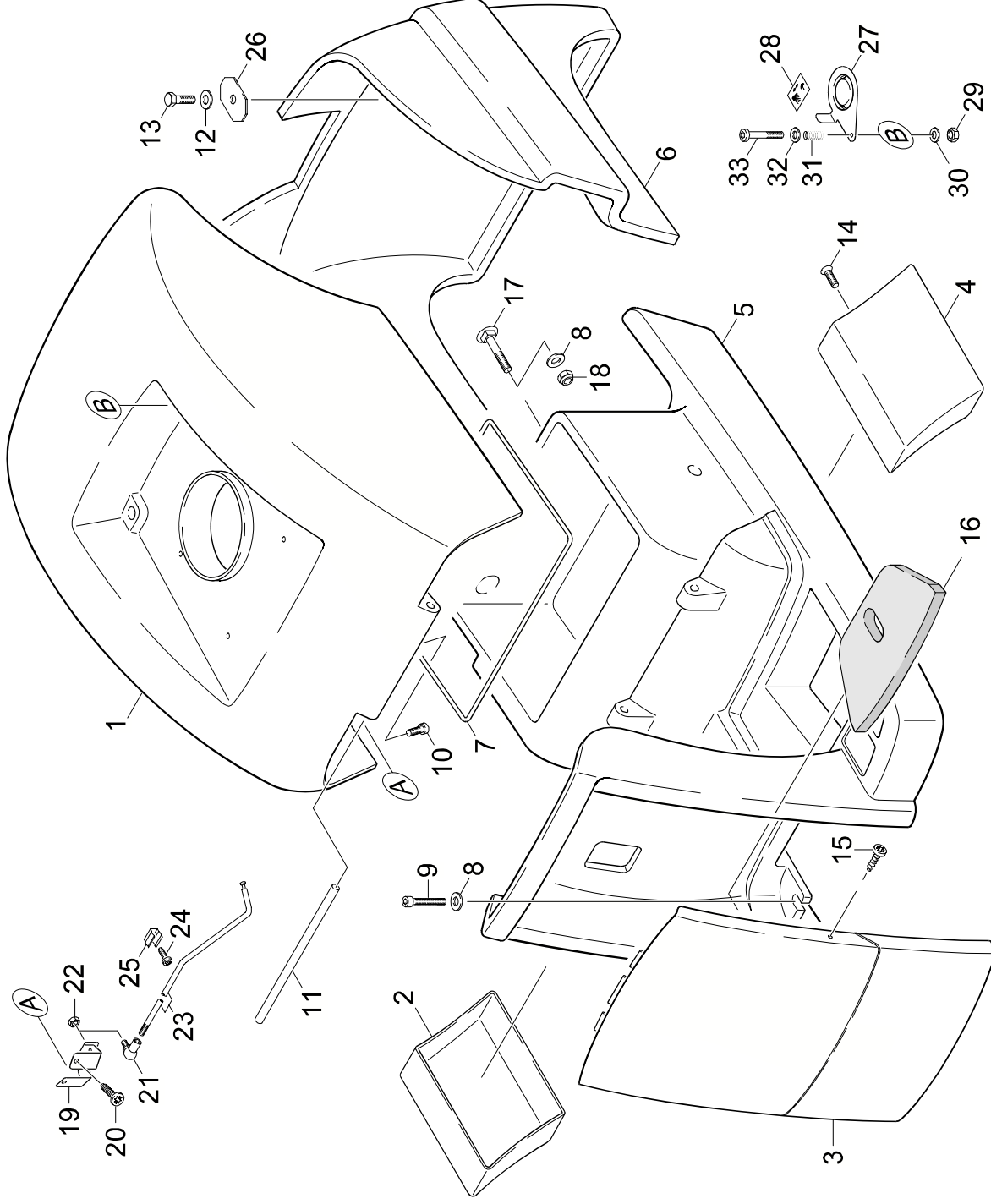
**KM 100/100 R B**

**GRUPPE: 5.0 VERKLEIDUNG**  
**GROUP: 5.0 COVER**  
**GRUPPE: 5.0 CARROSSAGE**

GRUPPE: 5.0 VERKLEIDUNG  
GROUP: 5.0 COVER  
GRUPPE: 5.0 CARROSSAGE

## B5

## KM 100/100 R B



Symbolbeschreibung siehe M16 / symbol description see M16 / désignation de système voir M16 /

GRUPPE: 5.0 VERKLEIDUNG  
 GROUP: 5.0 COVER  
 GROUPE: 5.0 CARROSSAGE

C5

KM 100/100 R B

POS. ITEM. POS.	BENENNUNG DESCRIPTION DESIGNATION	TEILE-NR. PART-NO. NO.PIECE	STCK QTY. NBR.
1	HAUBE BENZIN / COVER / CAPOT	5.060-927.0	1
2	VERKLEIDUNG / COVER / CARROSSAGE	5.032-256.0	1
3	VERKLEIDUNG / COVER / CARROSSAGE	5.032-254.0	1
4	VERKLEIDUNG / COVER / CARROSSAGE	5.032-257.0	1
5	FILTERKASTEN / FILTER BOX / FILTRE	5.032-253.0	1
6	VERKLEIDUNG / COVER / CARROSSAGE	5.032-255.0	1
7	DICHTUNGSPROFIL / PROFILED JOINT / JOINT D'ETANCHEITE PROF.	6.366-043.0	1
8	SCHEIBE 8 / WASHER / RONDELLE	7.312-277.0	3
9	ZYL.SCHR. M 8X 55 / CHEESE HEAD SCREW / VIS A TETE CYLINDR.	7.306-222.0	1
10	SCHRAUBE 5,0X 20 / SCREW / VIS	6.303-125.0	2
11	WELLE / SHAFT / ARBRE	5.100-403.0	1
12	SCHEIBE 8 / WASHER / RONDELLE	7.312-261.0	1
13	ZYL.SCHR. M 8X 40 / CHEESE HEAD SCREW / VIS A TETE CYLINDR.	7.306-075.0	1
14	SENKSCHR. M 6X 16 / FLAT HEADED SCREW / VIS A TETE CONIQUE	7.305-053.0	1
16	DICHTUNG / SEAL / BOURRAGE	5.365-252.0	1
17	FL.RD.SCHR. M 8X 40 / SAUCER-HEAD SCREW / BOULON A TETE BOMBEE	7.303-186.0	3
18	6KT-MUTTER M 8 / HEXAGON NUT / ECROU HEXAGONAL	7.311-427.0	3
19	BLECHTEIL / PLATE / TOLE	5.058-291.0	1
20	SCHRAUBE 6 X 20 / SCREW / VIS	7.303-112.0	4
21	WINKELGELENK CS13 / ANGLE JOINT / JOINTURE ARTIC. DE ANGLE	7.462-023.0	1
22	6KT-MUTTER M 8 / HEXAGON NUT / ECROU HEXAGONAL	7.311-004.0	1
23	STANGE HAUBENSTUETZE / BAR / TIGE	5.107-242.0	1
24	SCHRAUBE 3 X 12 / SCREW / VIS	7.303-092.0	2
25	SCHELLE 8MM / CLAMP / COLLIER	6.373-805.0	1
26	BLECH / PLATE / TOLE	5.007-756.0	4
27	BLECHTEIL / PLATE / TOLE	5.058-437.0	1
28	SCHILD / DECAL / PLAQUE	5.391-053.0	1
29	6KT-MUTTER M 5 / HEXAGON NUT / ECROU HEXAGONAL	7.311-421.0	1
30	SCHEIBE 5 / WASHER / RONDELLE	7.312-002.0	1
31	SCHRAUBENFEDER / HELICAL SPRING / RESSORT CYLINDRIQUE	5.332-076.0	1
32	SCHEIBE 5 / WASHER / RONDELLE	7.312-282.0	1
33	SCHRAUBE M 5X 60 / SCREW / VIS	7.306-188.0	1

"=> xxxxxx" = bis Werknummer / up to serial No. / jusqu' au No. de fabr. / "xxxxxx =>" = ab Werknummer / from serial No. / a partir du No. de fabr. /

605138

02075640

59588550

GRUPPE: 6.0 FILTERKASTEN  
GROUP: 6.0 FILTER BOX  
GRUPPE: 6.0 FILTRE

**A6**

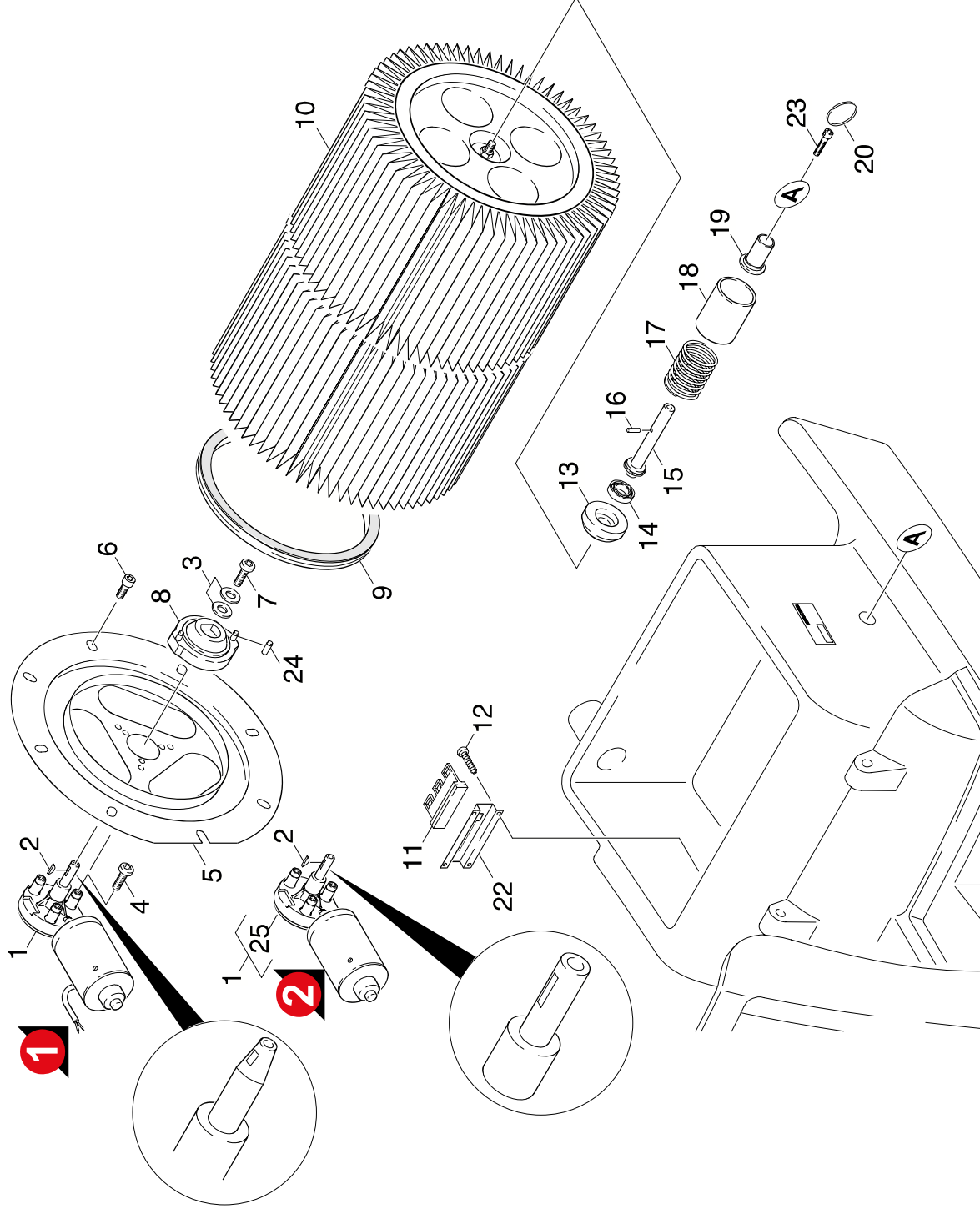
**KM 100/100 R B**

**GRUPPE: 6.0 FILTERKASTEN**  
**GROUP: 6.0 FILTER BOX**  
**GRUPPE: 6.0 FILTRE**

GRUPPE: 6.0 FILTERKASTEN  
GROUP: 6.0 FILTER BOX  
GRUPPE: 6.0 FILTRE

## B6

## KM 100/100 R B



Symbolbeschreibung siehe M16 / symbol description see M16 / désignation de système voir M16 /

GRUPPE: 6.0 FILTERKASTEN  
 GROUP: 6.0 FILTER BOX  
 GROUPE: 6.0 FILTRE

**C6**

**KM 100/100 R B**

POS. ITEM. POS.	BENENNUNG DESCRIPTION DESIGNATION	TEILE-NR. PART-NO. NO.PIECE	STCK QTY. NBR.
1	ET-SET GETRIEBEMOT. / SPARE PARTS SET / JEU DE PIECES DECHANGE	2.884-271.0	1
	/ => <b>10378VERSION 1/VERSION 1/VERSION 1</b>		
2	SCHEIBENFEDER 2X2,6 / CURVED WASHER / CLAVETTE	7.318-048.0	1
3	SCHEIBE 5 / WASHER / RONDELLE	7.312-264.0	2
4	SCHRAUBE M6X 16 / SCREW / VIS	7.306-090.0	3
5	FLANSCH KPL. / FLANGE / BRIDE	4.122-115.0	1
6	ZYL.SCHR. M 8X 20 / CHEESE HEAD SCREW / VIS A TETE CYLINDR.	7.306-041.0	8
7	SPRENGRING A 12 / SPRING RING / CIRCLIP	7.343-024.0	1
8	MITNEHMER KPL. / CARRIER / ENTRAINEUR	4.474-028.0	1
	/ => <b>10378</b>		
8	MITNEHMER KPL. / CARRIER / ENTRAINEUR	4.474-029.0	1
	<b>10379 =&gt;</b>		
9	DICHRING AXIAL / JOINT RING / BAGUE D'ETANCHEITE	6.362-950.0	1
10	FILTERELEMENT / FILTER / ELEMENT FILTR.	6.414-532.0	1
11	ABSTREIFER / STRIPPER / DEVETISSEUR	5.031-344.0	2
12	LINSENSCHR. 3.5X9,5 / OVAL HEAD SCREW / VIS A TETE BOMBEE	6.303-022.0	8
13	MITNEHMER / CARRIER / ENTRAINEUR	5.474-017.0	1
14	KUGELLAGER 6001-2RS / BALL BEARING / ROULEMENT A BILLE	7.401-111.0	1
15	ACHSE / AXLE / ESSIEU	5.105-388.0	1
16	ZYL.STIFT 4,0X 12 / STRAIGHT PIN / GOUPILLE CYLINDR.	7.314-376.0	1
17	DRUCKFEDER / PRESSURE SPRING / RESSORT A PRESSION	6.330-210.0	1
18	SCHLAUCH / HOSE / TUYAU FLEXIBLE	6.390-917.0	1
19	BUCHSE / BUSH / DOUILLE	5.110-904.0	1
20	SCHLUESSELRING 35 D / KEY RING / BAGUE (CLE)	6.346-001.0	1
21	GRIFF / HANDLE / POIGNEE	5.321-115.0	1
22	BLECHTEIL / PLATE / TOLE	5.047-736.0	2
23	SCHRAUBE / SCREW / VIS	5.305-284.0	1
24	SPANNSTIFT 8X14 / PIN / GOUPILLE DE SERRAGE	7.314-031.0	2
25	GETRIEBEMOTOR 24V / GEAR MOTOR / MOTO-REDUCTEUR	6.613-048.0	1
	<b>10379 =&gt;VERSION 2/VERSION 2/VERSION 2</b>		

"-=> xxxxxx" = bis Werknummer / up to serial No. / jusqu' au No. de fabr. / "xxxxxx =>" = ab Werknummer / from serial No. / a partir du No. de fabr. /

GRUPPE: 7.0 PEDAL  
GROUP: 7.0 PEDAL  
GRUPPE: 7.0 PEDALE

**A7**

**KM 100/100 R B**

**GRUPPE: 7.0 PEDAL**  
**GROUP: 7.0 PEDAL**  
**GRUPPE: 7.0 PEDALE**



GRUPE: 7.0 PEDAL  
 GROUP: 7.0 PEDAL  
 GROUPE: 7.0 PEDALE

C7

KM 100/100 R B

POS. ITEM. POS.	BENENNUNG DESCRIPTION DESIGNATION	TEILE-NR. PART-NO. NO.PIECE	STCK QTY. NBR.
1	WINKELGELENK AS13 / ANGLE JOINT / JOINTURE ARTIC. DE ANGLE	7.462-020.0	3
2	6KT-MUTTER M 8 / HEXAGON NUT / ECROU HEXAGONAL	7.311-004.0	4
3	STANGE / BAR / TIGE	5.107-236.0	1
4	BOLZEN / BOLT / BOULON	6.316-054.0	1
5	GABELKOPF G 8X32 / FORK HEAD / CHAPE	7.462-013.0	1
6	6KT-SCHR. M 6X 20 / HEXAGONAL HEAD SCREW / VIS HEXAGONAL	7.304-536.0	1
7	SCHEIBE 6 / WASHER / RONDELLE	7.312-260.0	2
8	LASCHE / RETAINER CLIP / ECLISSE	5.004-947.0	1
9	FLANSCHLAGER / FLANGED BEARING / FLASQUE-BRIDE	6.401-242.0	2
10	WELLE KPL. / SHAFT / ARBRE	4.100-199.0	1
11	S-RING 15X1 / SPRING CLIP / CIRCLIP	7.343-004.0	2
13	SCHRAUBE M 6X 12 / SCREW / VIS	7.306-089.0	12
14	6KT-SCHR. M10X 50 / HEXAGONAL HEAD SCREW / VIS HEXAGONAL	7.304-514.0	1
15	LAGERBOCK / BEARING BLOCK / SELLE D'APPUI	5.251-047.0	2
16	KUGELLAGER 628/8-2Z / BALL BEARING / ROULEMENT A BILLE	7.401-174.0	2
17	6KT-MUTTER M10 / HEXAGON NUT / ECROU HEXAGONAL	7.311-006.0	1
18	SENKSCHR. M10X 30 / FLAT HEADED SCREW / VIS A TETE CONIQUE	7.305-621.0	2
19	GRIFF / HANDLE / POIGNEE	5.321-702.0	1
20	GRIFF / HANDLE / POIGNEE	5.321-701.0	1
21	HEBEL KPL. PEDAL / LEVER / LEVIER	4.481-190.0	1
22	GRUNDPLATTE KPL. / BASE PLATE / PLAQUE DE BASE	4.002-131.0	1
23	GEWINDESTUECK / SCREWED PIECE / DOUILLE FILETE	6.414-694.0	1
24	FL.RD.SCHR. M 6X 16 / SAUCER-HEAD SCREW / BOULON A TETE BOMBEE	7.303-160.0	4
25	SCHEIBE 6 / WASHER / RONDELLE	7.312-003.0	4

"=> xxxxxx" = bis Werknummer / up to serial No. / jusqu' au No. de fabr. / "xxxxxx =>" = ab Werknummer / from serial No. / a partir du No. de fabr. /

607114

02075660

59588550

GRUPPE: 8.0 KEHRWALZENKASTEN  
GROUP: 8.0 SWEEP ROLLER CHEST  
GROUPE: 8.0 COFFRE DE CYLINDR.BALAYER

**A8**

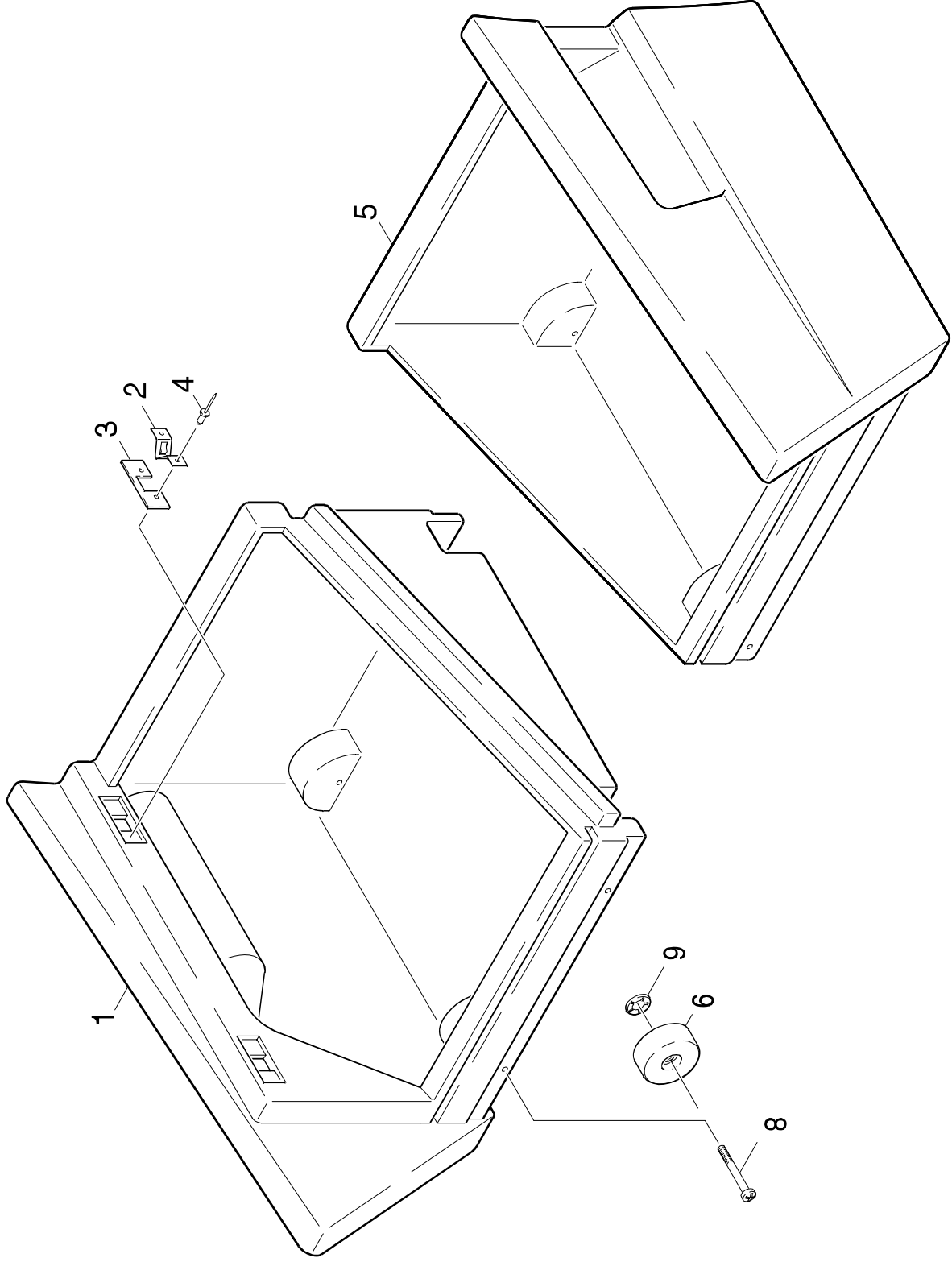
**KM 100/100 R B**

**GRUPPE: 8.0 KEHRWALZENKASTEN**  
**GROUP: 8.0 SWEEP ROLLER CHEST**  
**GROUPE: 8.0 COFFRE DE CYLINDR.BALAYER**

GRUPPE: 8.1 KEHRBEHAELTER  
GROUP: 8.1 SWEEP TANK  
GRUPPE: 8.1 BAC BALAYER

**B8**

**KM 100/100 R B**



Symbolbeschreibung siehe M16 / symbol description see M16 / désignation de système voir M16 /

608073

02075680

59588550

GRUPE: 8.1 KEHRBEHAELTER  
GROUP: 8.1 SWEEP TANK  
GRUPE: 8.1 BAC BALAYER

C8

KM 100/100 R B

POS. ITEM. POS.	BENENNUNG DESCRIPTION DESIGNATION	TEILE-NR. PART-NO. NO.PIECE	STCK QTY. NBR.
1	KEHRBEHAELTER RECHTS / SWEEP TANK / BAC BALAYER	5.032-252.0	1
2	FEDER / SPRING / RESSORT	6.330-149.0	4
3	BLECH / PLATE / TOLE	5.007-609.0	4
4	BLINDNIET A 3,2X16 / RIVET / RIVET AVEUGLE	7.315-013.0	8
5	KEHRBEHAELTER LINKS / SWEEP TANK / BAC BALAYER	5.032-251.0	1
6	RAD / WHEEL / ROUE	5.515-068.0	8
8	SCHRAUBE M6X 70 / SCREW / VIS	7.306-145.0	8
9	SCHNELLEFESTIGER / QUICK-FASTENER / ATTACHE RAPIDE	6.343-169.0	8

"=> xxxxxx" = bis Werknummer / up to serial No. / jusqu' au No. de fabr. / "xxxxxx =>" = ab Werknummer / from serial No. / a partir du No. de fabr. /

608073

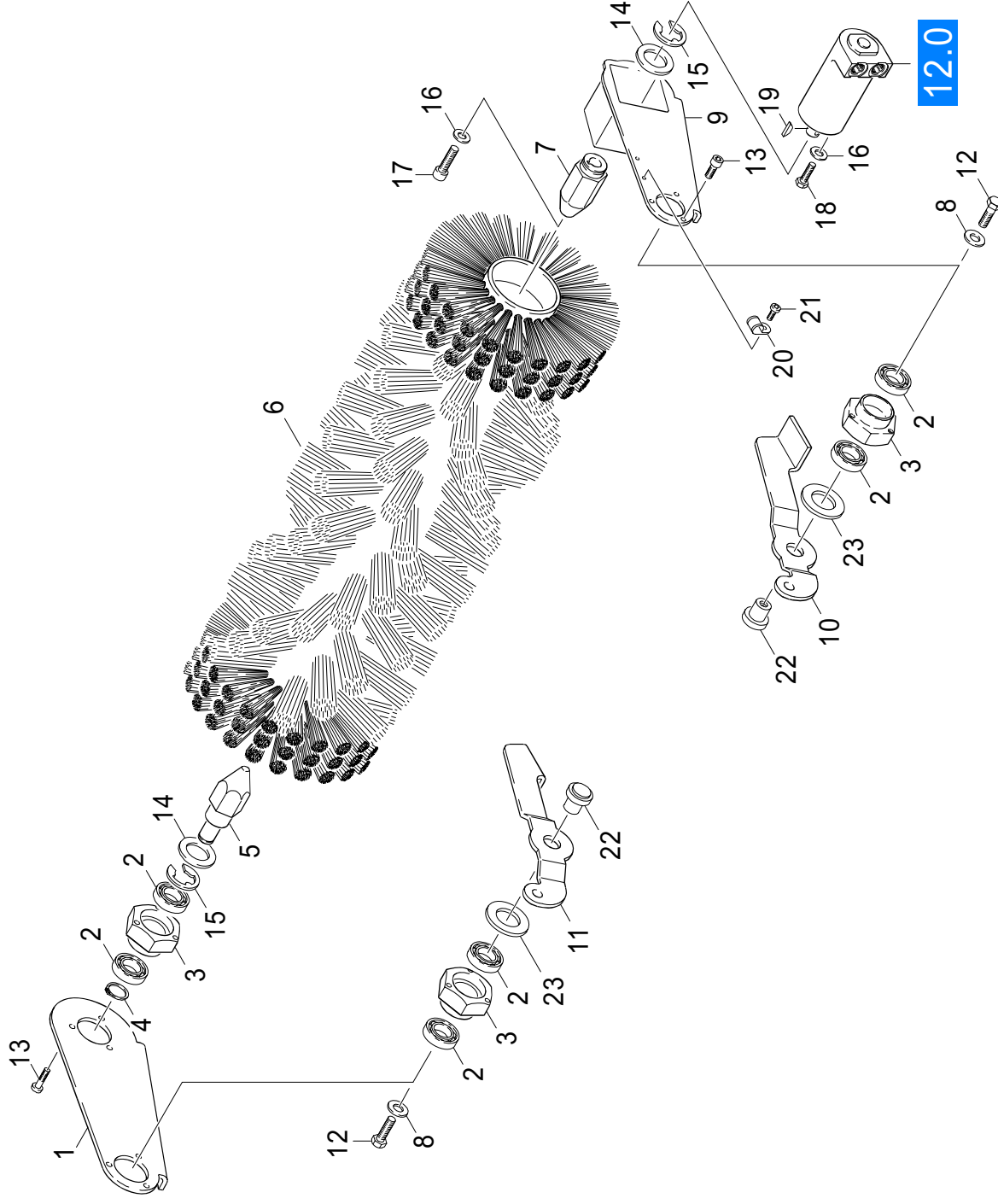
02075680

59588550

GRUPPE: 8.2 KEHRWALZE  
GROUP: 8.2 REVERSING ROLLING MILL  
GROUPE: 8.2 TAMBOUR

D8

KM 100/100 R B



Symbolbeschreibung siehe M16 / symbol description see M16 / désignation de système voir M16 /

GRUPPE: 8.2 KEHRWALZE  
 GROUP: 8.2 REVERSING ROLLING MILL  
 GROUPE: 8.2 TAMBOUR

**E8**

**KM 100/100 R B**

POS. ITM. POS.	BENENNUNG DESCRIPTION DESIGNATION	TEILE-NR. PART-NO. NO.PIECE	STCK QTY. NBR.
1	BLECHTEIL SCHWINGE / PLATE / TOLE	5.059-664.0	1
2	KUGELLAGER 6003-2RS / BALL BEARING / ROULEMENT A BILLE	7.401-105.0	6
3	FLANSCH / FLANGE / BRIDE	5.122-189.0	3
4	S-RING 16X1 / SPRING CLIP / CIRCLIP	7.343-005.0	3
5	MITNEHMER KEHRWALZE / CARRIER / ENTRAINEUR	5.474-032.0	1
6	KEHRWALZE / REVERSING ROLLING MILL / TAMBOUR	6.906-375.0	1
7	MITNEHMER HYDRAULIK / CARRIER / ENTRAINEUR	5.474-033.0	1
8	SCHEIBE 8 / WASHER / RONDELLE	7.312-289.0	2
9	BLECHTEIL KPL. / PLATE / TOLE	4.040-028.0	1
10	BLECHTEIL LINKS / PLATE / TOLE	5.059-716.0	1
11	BLECHTEIL RECHTS / PLATE / TOLE	5.059-715.0	1
12	6KT-SCHR. M 8X 16 / HEXAGONAL HEAD SCREW / VIS HEXAGONAL	7.304-395.0	2
13	SCHRAUBE M 6X 16 / SCREW / VIS	7.303-047.0	9
14	SCHEIBE 27 / WASHER / RONDELLE	7.312-025.0	2
15	S-SCHEIBE 24 / LOCK WASHER / RONDELLE D'ARRET	7.343-045.0	2
16	SCHEIBE 6 / WASHER / RONDELLE	7.312-003.0	4
17	ZYL.SCHR. M 6X 30 / CHEESE HEAD SCREW / VIS A TETE CYLINDR.	7.306-024.0	1
18	6KT-SCHR. M 6X 16 / HEXAGONAL HEAD SCREW / VIS HEXAGONAL	7.304-521.0	3
19	PASSFEDER 5X 5X 16 / SPRING / RESSORT D'ADJUSTAGE	7.318-002.0	1
20	ROHRSCHELLE 13 / PIPE CLAMP / COLLIER D'ATTACHE	6.373-406.0	2
21	SCHRAUBE M 4X 12 / SCREW / VIS	7.303-032.0	2
22	BUCHSE / BUSH / DOUILLE	5.112-717.0	2
23	SCHEIBE / WASHER / RONDELLE	5.116-079.0	2

"=> xxxxxx" = bis Werknummer / up to serial No. / jusqu' au No. de fabr. / "xxxxxx =>" = ab Werknummer / from serial No. / a partir du No. de fabr. /

608074

02075690

59588550

GRUPPE: 9.0 ANTRIEB  
GROUP: 9.0 GEAR  
GROUPE: 9.0 ENTRAINEMENT

**A9**

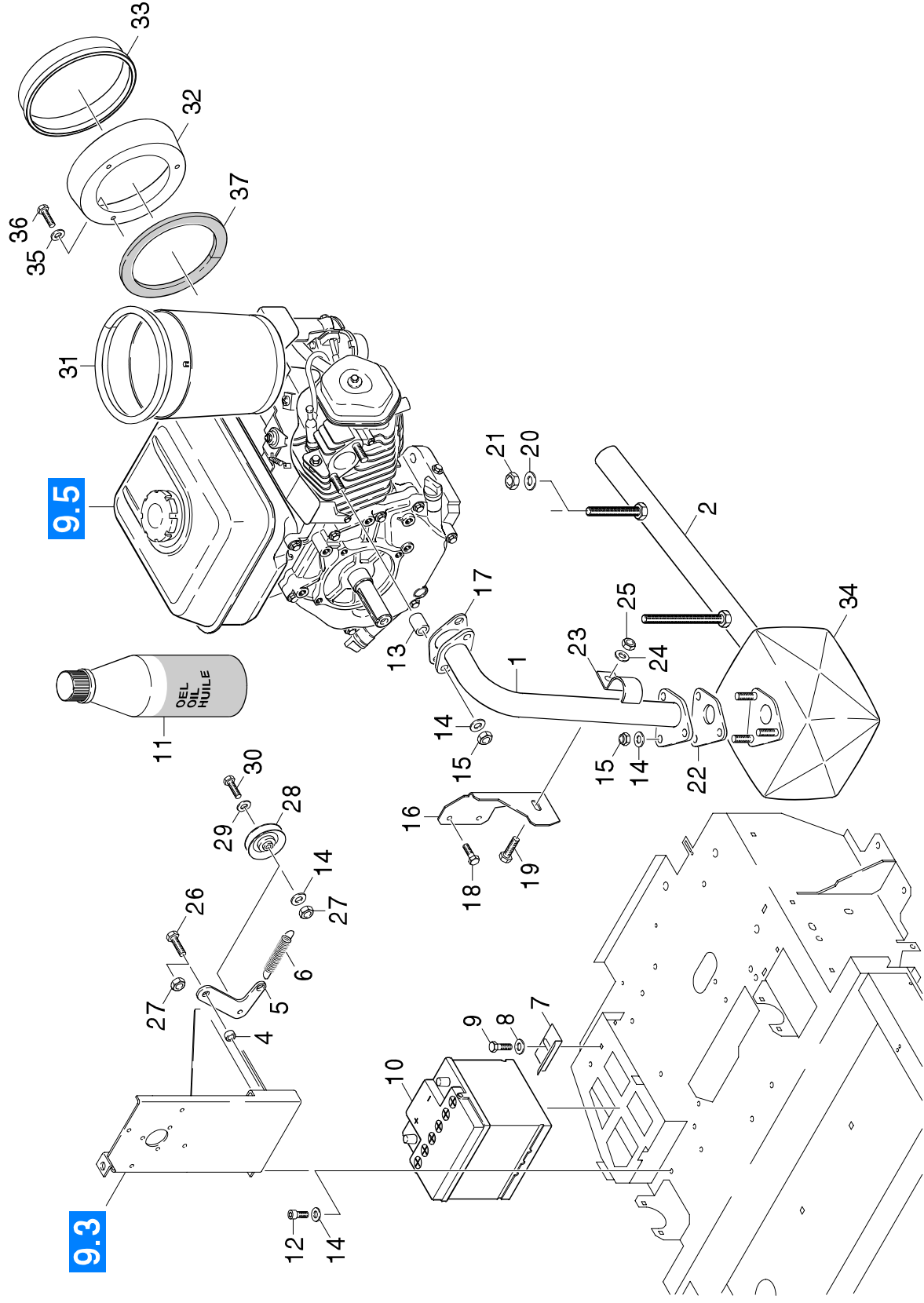
**KM 100/100 R B**

**GRUPPE: 9.0 ANTRIEB  
GROUP: 9.0 GEAR  
GROUPE: 9.0 ENTRAINEMENT**

GRUPPE: 9.1 MOTOR  
GROUP: 9.1 MOTOR  
GROUPE: 9.1 MOTEUR

## B9

## KM 100/100 R B



Symbolbeschreibung siehe M16 / symbol description see M16 / désignation de système voir M16 /

GRUPE: 9.1 MOTOR  
 GROUP: 9.1 MOTOR  
 GRUPE: 9.1 MOTEUR

C9

KM 100/100 R B

POS. ITEM. POS.	BENENNUNG DESCRIPTION DESIGNATION	TEILE-NR. PART-NO. NO.PIECE	STCK QTY. NBR.	POS. ITEM. POS.	BENENNUNG DESCRIPTION DESIGNATION	TEILE-NR. PART-NO. NO.PIECE	STCK QTY. NBR.
1	KRUEMMER KPL. B / ELBOW / COUDE	4.462-137.0	1	35	SCHEIBE 6 / WASHER / RONDELLE	7.312-260.0	3
2	AUSPUFF / EXHAUST / ECHAPPEMENT	4.462-140.0	1	36	SCHRAUBE M 6X 12 / SCREW / VIS	7.306-089.0	3
4	BUCHSE / BUSH / DOUILLE	5.112-610.0	1	37	ZELLGUMMIBAND / CELL. RUBBER BAND / RUBAN CAOUT.	6.273-212.0	1
5	BLECHTEIL / PLATE / TOLE	5.059-721.0	1				
6	ZUGFEDER / EXTENSION SPRING / RESSORT DE TRACTION	6.330-197.0	1				
7	BLECHTEIL / PLATE / TOLE	5.047-460.0	1				
8	SCHEIBE 6 / WASHER / RONDELLE	7.312-292.0	1				
9	6KT-SCHR. M 6X 12 / HEXAGONAL HEAD SCREW / VIS HEXAGONAL	7.304-382.0	1				
10	BATTERIE 5 44 59 / BATTERY / BATTERIE	7.654-001.0	1				
11	MOTORENDEL 1L / ENGINE OIL / HUILE (MOTEUR)	6.288-050.0	1				
12	ZYL.SCHR. M 8X 20 / CHEESE HEAD SCREW / VIS A TETE CYLINDR.	7.306-041.0	1				
13	HUELSE / SLEEVE / DOUILLE	5.110-651.0	2				
14	SCHEIBE 8 / WASHER / RONDELLE	7.312-004.0	7				
15	6KT-MUTTER M 8 / HEXAGON NUT / ECROU HEXAGONAL	7.311-004.0	8				
16	BLECHTEIL / PLATE / TOLE	5.059-991.0	1				
17	DICHTUNG / SEAL / BOURRAGE	6.491-605.0	1				
18	SCHRAUBE 5/16-24UNF / SCREW / VIS	6.304-033.0	1				
19	6KT-SCHR. M12X 30 / HEXAGONAL HEAD SCREW / VIS HEXAGONAL	7.304-435.0	1				
20	SCHEIBE 10 / WASHER / RONDELLE	7.312-285.0	2				
21	6KT-MUTTER M10 / HEXAGON NUT / ECROU HEXAGONAL	7.311-006.0	2				
22	DICHTUNG / SEAL / BOURRAGE	6.491-606.0	1				
23	ROHRSCHELLE 28,5 / PIPE CLAMP / COLLIER D'ATTACHE	7.373-030.0	1				
24	SCHEIBE 12 / WASHER / RONDELLE	7.312-287.0	1				
25	6KT-MUTTER M12 / HEXAGON NUT / ECROU HEXAGONAL	7.311-008.0	2				
26	6KT-SCHR. M 8X 25 / HEXAGONAL HEAD SCREW / VIS HEXAGONAL	7.304-399.0	3				
27	6KT-MUTTER M 8 / HEXAGON NUT / ECROU HEXAGONAL	7.311-510.0	6				
28	UMLENKROLLE / DEFLECTION PULLEY / POULIE	6.348-297.0	1				
29	SCHEIBE 8 / WASHER / RONDELLE	7.312-289.0	1				
30	6KT-SCHR. M 8X 40 / HEXAGONAL HEAD SCREW / VIS HEXAGONAL	7.304-404.0	1				
31	DICHTUNGSPROFIL / PROFILED JOINT / JOINT D'ETANCHEITE PROF.	6.365-374.0	1				
32	LUFTKANAL / AIR DUCT / CANAL D'AIR	5.032-347.0	1				
33	DICHTUNGSPROFIL / PROFILED JOINT / JOINT D'ETANCHEITE PROF.	6.365-413.0	1				
34	AUSPUFFTOPF / EXHAUST BOX / POT DECHAPPEMENT	6.491-633.0	1				

"-> xxxxxx" = bis Werknummer / up to serial No. / jusqu' au No. de fabr. / "xxxxxx =>" = ab Werknummer / from serial No. / a partir du No. de fabr. /

609078

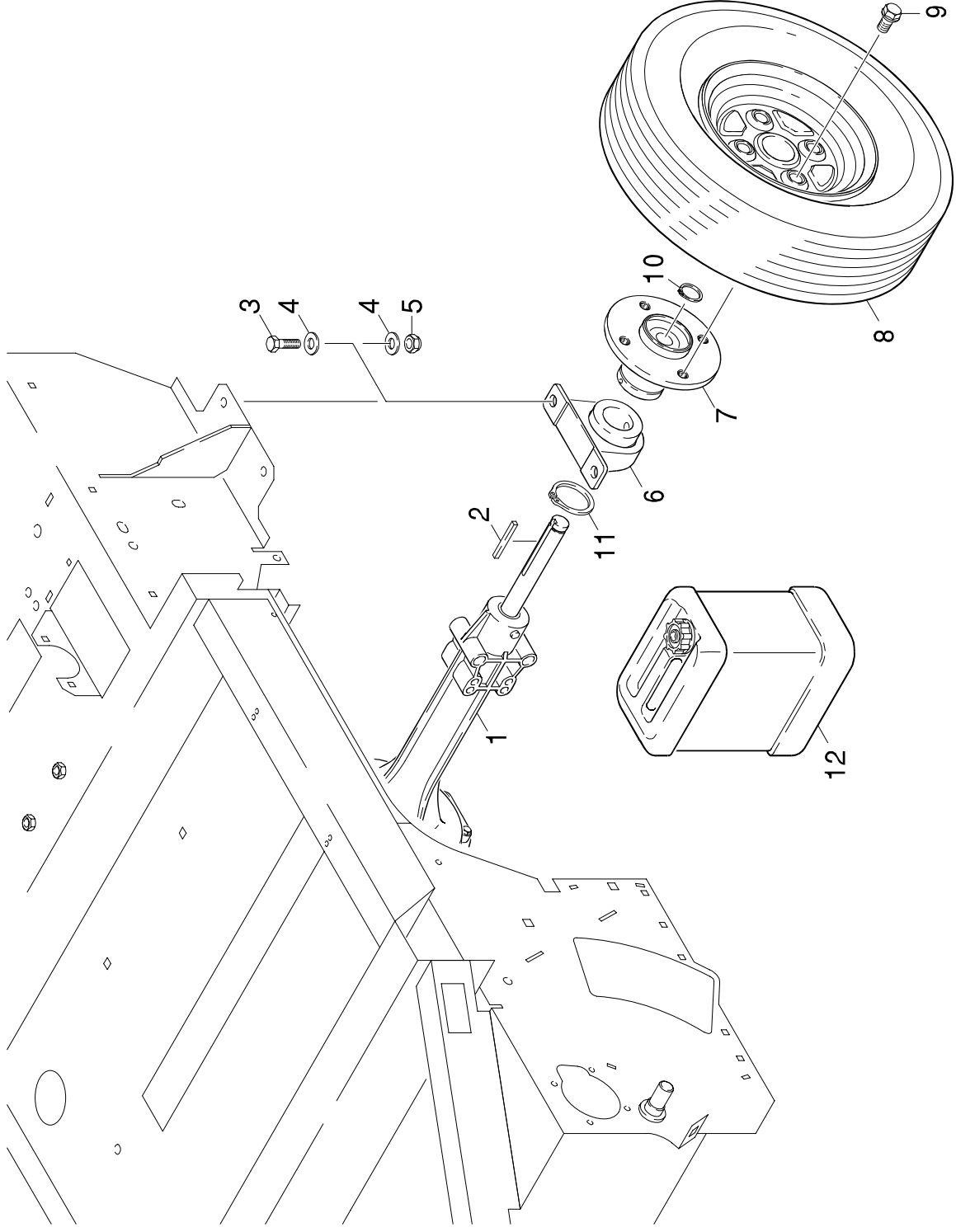
02075710

59588550

GRUPPE: 9.2 FAHRANTRIEB  
GROUP: 9.2 GEAR  
GRUPPE: 9.2 ENTRAINEMENT

**D9**

**KM 100/100 R B**



GRUPPE: 9.2 FAHRANTRIEB  
GROUP: 9.2 GEAR  
GRUPE: 9.2 ENTRAINEMENT

E9

KM 100/100 R B

POS. ITEM. POS.	BENENNUNG DESCRIPTION DESIGNATION	TEILE-NR. PART-NO. NO.PIECE	STCK QTY. NBR.
1	GETRIEBE ACHSE / GEARING / ENGRENAJE	6.454-130.0	1
2	PASSFEDER / SPRING / RESSORT D'ADJUSTAGE	6.491-741.0	2
6	FLANSCHLAGER / FLANGED BEARING / FLASQUE-BRIDE	6.401-355.0	2
7	FLANSCH / FLANGE / BRIDE	5.122-398.0	2
8	RAD KPL. / WHEEL / ROUE	6.435-408.0	2
9	RADSCHRAUBE G12X21 / SCREW / VIS	7.304-012.0	8
10	S-RING 19X1 / SPRING CLIP / CIRCLIP	7.343-064.0	2
11	S-RING 35X1,5 / SPRING CLIP / CIRCLIP	7.343-011.0	2
12	MOTORENOEL 2 LITER / ENGINE OIL / HUILE (MOTEUR)	4.070-489.0	1
13	VOLLGUMMIRAD / SOLID TYRE / ROUE (PLEIN BANDAGE)	6.435-439.0	2
	<b>PANNENSICHER/FLAT FREE TYRE/SANS RISQUE DE PANNE</b>		
14	ABS BEREIFUNG / ADD-ON KIT / KIT PORTEE	2.640-431.0	1
	<b>PANNENSICHER/FLAT FREE TYRE/SANS RISQUE DE PANNE</b>		

"=> xxxxxx" = bis Werknummer / up to serial No. / jusqu' au No. de fabr. / "xxxxxx =>" = ab Werknummer / from serial No. / a partir du No. de fabr. /

609079

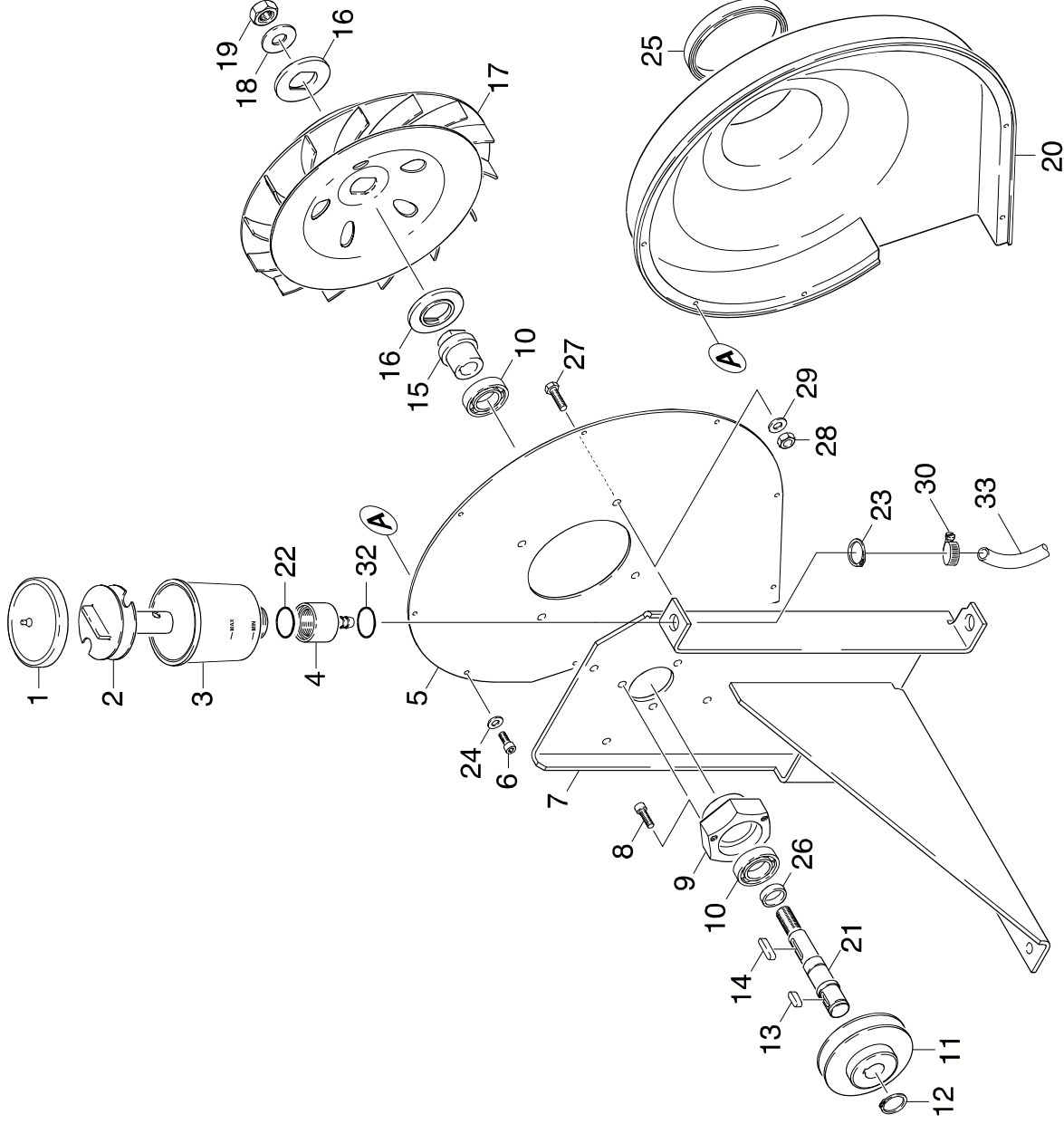
02075720

59588550

GRUPPE: 9.3 GEBLAESE  
GROUP: 9.3 BLOWER  
GRUPPE: 9.3 VENTILATEUR

**F9**

**KM 100/100 R B**



Symbolbeschreibung siehe M16 / symbol description see M16 / désignation de système voir M16 /

609080

02075730

59588550

GRUPPE: 9.3 GEBLAESE  
 GROUP: 9.3 BLOWER  
 GROUPE: 9.3 VENTILATEUR

G9

KM 100/100 R B

POS.	BENENNUNG ITM. DESCRIPTION POS. DESIGNATION	TEILE-NR. PART-NO. NO.PIECE	STCK QTY. NBR.
1	DECKEL / COVER / COUVERCLE	5.063-471.0	1
2	FORMTEIL / MOULDED PART / PREFORME	5.030-389.0	1
3	BEHAELTER / TANK / BAC	5.070-048.0	1
4	NIPPEL / NIPPLE / NIPPLE	5.409-368.0	1
5	BLECHTEIL / PLATE / TOLE	5.059-806.0	1
6	SCHRAUBE M 4 X 8 / SCREW / VIS	7.303-030.0	9
7	BLECHTEIL KPL. / PLATE / TOLE	4.040-085.0	1
8	SCHRAUBE M 6 X 16 / SCREW / VIS	7.303-047.0	3
9	FLANSCH / FLANGE / BRIDE	5.122-189.0	1
10	KUGELLAGER 6003-2RS / BALL BEARING / ROULEMENT A BILLE	7.401-105.0	2
11	RIEMENSCHIBE / PULLEY / POULIE	5.625-428.0	1
12	S-RING 17X1 / SPRING CLIP / CIRCLIP	7.343-006.0	1
13	PASSFEDER A 5X5X 25 / SPRING / RESSORT D'ADJUSTAGE	7.318-079.0	1
14	PASSFEDER 5X 5X 20 / SPRING / RESSORT D'ADJUSTAGE	7.318-070.0	1
15	BUCHSE / BUSH / DOUILLE	5.112-651.0	1
16	DISTANZSCHIBE / SPACER / DISQUE	6.312-046.0	2
17	GEBLAESERAD / BLOWER WHEEL / ROUE DE VENTILATEUR	6.484-257.0	1
18	SCHIBE 12 / WASHER / RONDELLE	7.312-287.0	1
19	6KT-MUTTER M12 / HEXAGON NUT / ECROU HEXAGONAL	7.311-429.0	1
20	GEHAEUSE / HOUSING / BOITIER	6.961-164.0	1
21	WELLE GEBLAESE / SHAFT / ARBRE	5.100-413.0	1
22	O-RING 22,3 X 2,4 / GASKET / BAQUE DETANCHEITE	6.362-168.0	1
23	S-RING 14X1 / SPRING CLIP / CIRCLIP	7.343-031.0	1
24	SCHIBE 4 / WASHER / RONDELLE	7.312-281.0	8
25	DICHTUNG / SEAL / BOURRAGE	6.363-168.0	2
26	BUCHSE / BUSH / DOUILLE	5.110-913.0	1
27	6KT-SCHR. M 6 X 16 / HEXAGONAL HEAD SCREW / VIS HEXAGONAL	7.304-521.0	4
28	6KT-MUTTER M 6 / HEXAGON NUT / ECROU HEXAGONAL	7.311-425.0	4
29	SCHIBE 6 / WASHER / RONDELLE	7.312-003.0	4
30	SCHLAUCHSCHELLE / HOSE BAND CLIP / COLLIER DE SERRAGE	6.388-537.0	2
32	O-RING 11,0 X 1,5 / GASKET / BAQUE D'ETANCHEITE	6.362-858.0	1
33	SCHLAUCH DN 8 / HOSE / TUYAU FLEXIBLE	6.388-260.0	1

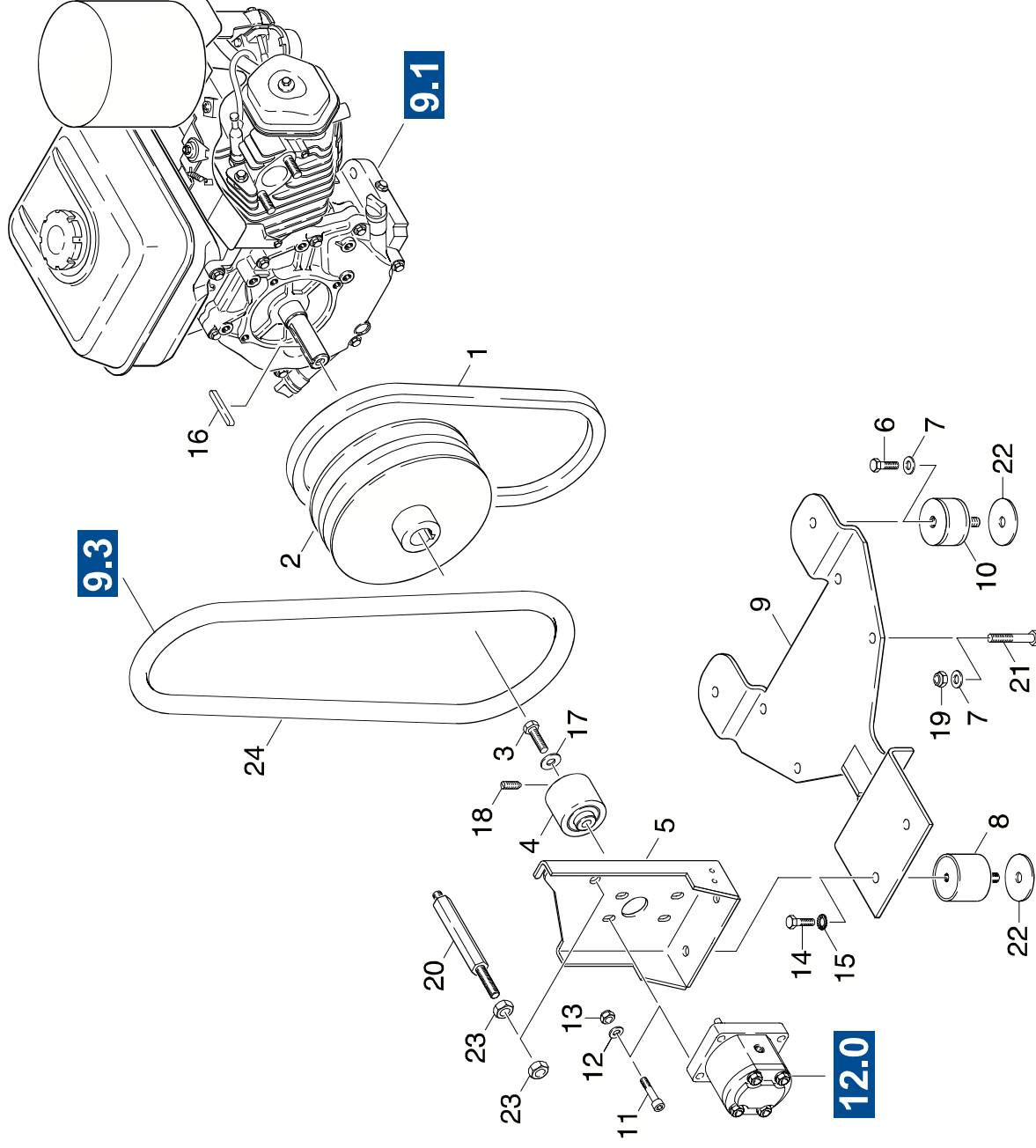
**ALS MATERWARE BESTELLEN/TO ORDER AS CUT  
 GOODS/COMMANDE COMME MARCHANDISE AU METRE**

"=> xxxxxx" = bis Werknummer / up to serial No. / jusqu' au No. de fabr. / "xxxxxx =>" = ab Werknummer / from serial No. / a partir du No. de fabr. /

GRUPPE: 9.4 ANTRIEB  
GROUP: 9.4 GEAR  
GROUPE: 9.4 ENTRAINEMENT

H9

KM 100/100 R B



Symbolbeschreibung siehe M16 / symbol description see M16 / désignation de système voir M16 /

GRUPPE: 9.4 ANTRIEB  
 GROUP: 9.4 GEAR  
 GROUPE: 9.4 ENTRAÎNEMENT

19

KM 100/100 R B

POS. ITEM. POS.	BENENNUNG DESCRIPTION DESIGNATION	TEILE-NR. PART-NO. NO.PIECE	STCK QTY. NBR.
1	KEILRIEMEN XPA 882 / LARGE V-BELT / COURROIE TRAPEZOID.	6.348-390.0	1
2	RIEMENSCHIBE MOTOR / PULLEY / POULIE	5.625-404.0	1
3	6KT-SCHR 7/16-20UNF / HEXAGONAL HEAD SCREW / VIS HEXAGONAL	6.304-073.0	1
4	KUPPLUNG / COUPLER / COUPLEUR	6.463-000.0	1
5	BLECHTEIL RAHMEN / PLATE / TOLE	5.059-629.0	1
6	6KT-SCHR. M10X 16 / HEXAGONAL HEAD SCREW / VIS HEXAGONAL	7.304-410.0	2
7	SCHEIBE 10 / WASHER / RONDELLE	7.312-005.0	2
8	GUMMIPUFFER / RUBBER BUFFER / BUTOIR CAOUTCHOUC	6.339-127.0	2
9	BLECHTEIL KPL. / PLATE / TOLE	4.040-083.0	1
10	GUMMIPUFFER / RUBBER BUFFER / BUTOIR CAOUTCHOUC	6.339-170.0	2
11	ZYL-SCHR. M 8 X 30 / CHEESE HEAD SCREW / VIS A TETE CYLINDR.	7.306-043.0	4
12	SCHEIBE 8 / WASHER / RONDELLE	7.312-004.0	4
13	6KT-MUTTER M 8 / HEXAGON NUT / ECROU HEXAGONAL	7.311-510.0	4
14	6KT-SCHR. M10X 20 / HEXAGONAL HEAD SCREW / VIS HEXAGONAL	7.304-414.0	2
15	SCHEIBE 10 / WASHER / RONDELLE	7.312-285.0	2
16	PASSFEDER / SPRING / RESSORT D'ADJUSTAGE	6.905-999.0	1
17	SCHEIBE 10 / WASHER / RONDELLE	7.312-262.0	1
18	GEW.STIFT M 8 X 8 / THREADED PIN / VIS SANS TETE	7.307-350.0	1
19	6KT-MUTTER M10 / HEXAGON NUT / ECROU HEXAGONAL	7.311-511.0	4
20	STREBE / STAY / ENTRETOISE	5.055-304.0	1
21	6KT-SCHR. M10X 45 / HEXAGONAL HEAD SCREW / VIS HEXAGONAL	7.304-426.0	4
22	SCHEIBE / WASHER / RONDELLE	5.116-060.0	2
23	6KT-MUTTER M10 / HEXAGON NUT / ECROU HEXAGONAL	7.311-006.0	2
24	RUNDRIEMEN D10 / BELT / COURROIE RONDE	6.348-381.0	1

"=> xxxxxx" = bis Werknummer / up to serial No. / jusqu' au No. de fabr. / "xxxxxx =>" = ab Werknummer / from serial No. / a partir du No. de fabr. /

609081

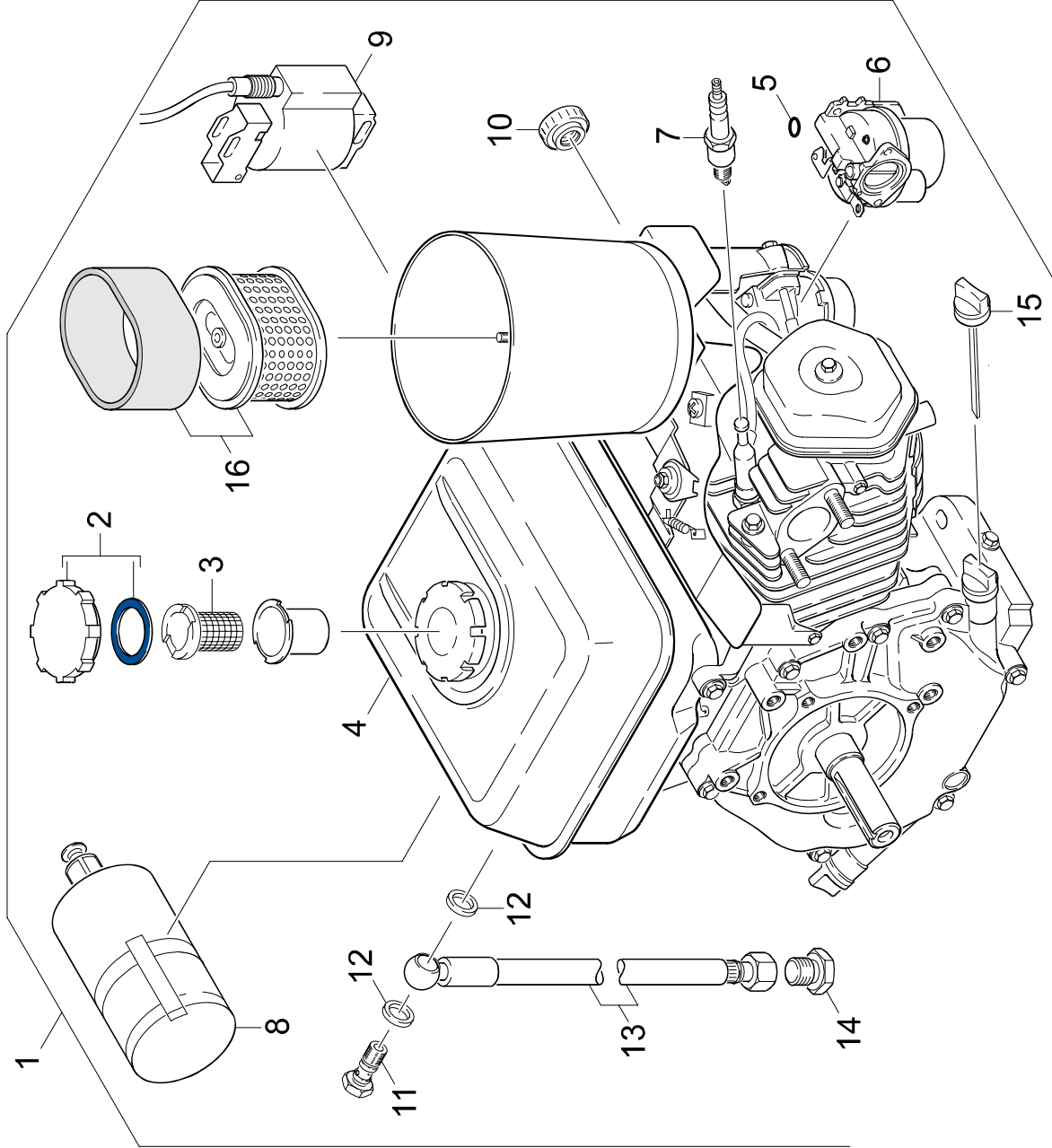
02075740

59588550

GRUPPE: 9.5 MOTOR EINZELTEILE  
GROUP: 9.5 MOTOR  
GRUPPE: 9.5 MOTEUR

J9

KM 100/100 R B



GRUPPE: 9.5 MOTOR EINZELTEILE  
 GROUP: 9.5 MOTOR  
 GROUPE: 9.5 MOTEUR

**K9**

**KM 100/100 R B**

POS. ITEM. POS.	BENENNUNG DESCRIPTION DESIGNATION	TEILE-NR. PART-NO. NO.PIECE	STCK QTY. NBR.
1	MOTOR 9 HP / MOTOR / MOTEUR	6.491-573.0	1
2	TANKDECKEL / CAP OF A TANK / BOUCHON DE RESERVOIR	6.491-500.0	1
3	FILTER / FILTER / FILTRE	6.491-514.0	1
4	BENZINTANK KPL. / PETROL TANK / RESERVOIR ESSENCE	6.491-599.0	1
5	O-RING 18,0 X 2,5 / GASKET / BAQUE D'ETANCHEITE	6.362-079.0	1
6	VERGASER KPL. / CARBURATOR / CARBURATEUR	6.491-621.0	1
7	ZUENDKERZE / IGNITION PLUG / BOUGIE D'ALLUMAGE	6.618-090.0	1
8	ANLASSER KPL. / STARTER / DEMARREUR	6.491-600.0	1
9	ZUENDSPULE / IGNITION COIL / BOBINE D'ALLUMAGE	6.491-622.0	1
10	MUTTER / NUT / ECROU	6.491-632.0	4
11	HOHLSCHRAUBE 8-3 / HOLLOW SCREW / BOULON CREUX	7.386-344.0	1
12	DICHRING 12 X15,5 / JOINT RING / BAGUE D'ETANCHEITE	7.362-004.0	2
13	ND-SCHLAUCH / LOW PRESSURE HOSE / TUYAU FLEX.A BASSE PRESS.	6.390-144.0	1
14	VERSCHLUSSSCHRAUBE / CLOSING SCREW / VIS DE FERMETURE	6.385-789.0	1
15	OELMESSTAB / OIL DIP ROD / JAUGE NIVEAU D'HUILE	6.491-596.0	1
16	LUFTFILTER / AIR FILTER / FILTRE A AIR	6.491-566.0	1

"=> xxxxxx" = bis Werknummer / up to serial No. / jusqu' au No. de fabr. / "xxxxxx =>" = ab Werknummer / from serial No. / a partir du No. de fabr. /

609085

02076700

59588550

GRUPPE: 10.0ANBAUTEILE ACHSE  
GROUP: 10.0ADD-ON-PIECES  
GRUPPE: 10.0PIECES ADDITIONNELLES

**A10**

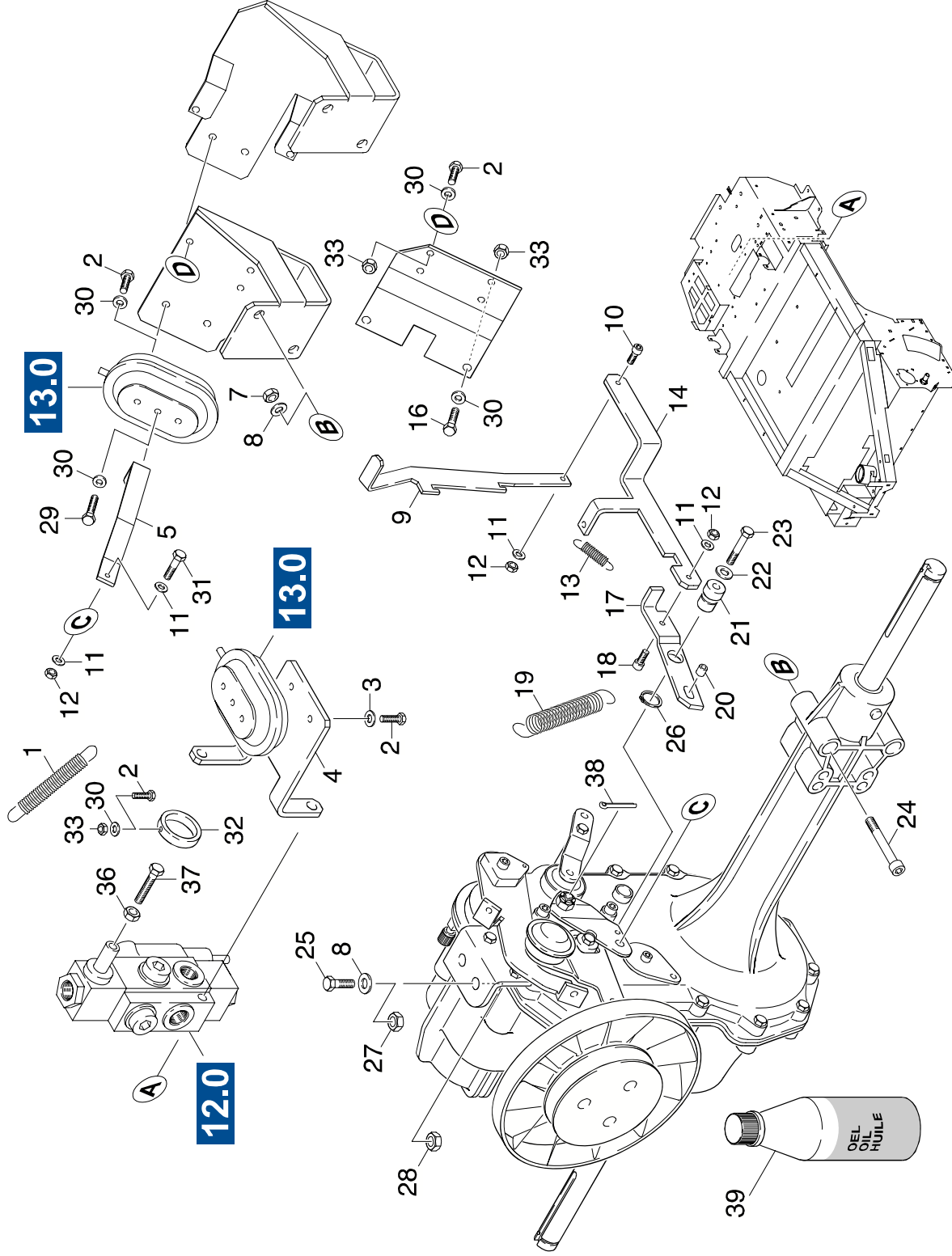
**KM 100/100 R B**

**GRUPPE: 10.0ANBAUTEILE ACHSE**  
**GROUP: 10.0ADD-ON-PIECES**  
**GRUPPE: 10.0PIECES ADDITIONNELLES**

GRUPPE: 10.0 ANBAUTEILE ACHSE  
 GROUP: 10.0 ADD-ON-PIECES  
 GROUPE: 10.0 PIÈCES ADDITIONNELLES

# B10

# KM 100/100 R B



Symbolbeschreibung siehe M16 / symbol description see M16 / désignation de système voir M16 /

GRUPPE: 10.0ANBAUTEILE ACHSE  
 GROUP: 10.0ADD-ON-PIECES  
 GROUPE: 10.0PIECES ADDITIONNELLES

# C10

# KM 100/100 R B

POS. ITEM. POS.	BENENNUNG DESCRIPTION DESIGNATION	TEILE-NR. PART-NO. NO.PIECE	STCK QTY. NBR.
1	ZUGFEDER / EXTENSION SPRING / RESSORT DE TRACTION	6.330-197.0	1
2	6KT-SCHR. M 5X 16 / HEXAGONAL HEAD SCREW / VIS HEXAGONAL	7.304-460.0	5
4	BLECHTEIL HYDRAULIK / PLATE / TOLE	5.059-659.0	1
5	BLECHTEIL / PLATE / TOLE	5.059-839.0	1
7	6KT-MUTTER M 8 / HEXAGON NUT / ECROU HEXAGONAL	7.311-427.0	1
8	SCHEIBE 8 / WASHER / RONDELLE	7.312-004.0	3
9	BLECHTEIL / PLATE / TOLE	5.059-847.0	1
10	6KT-SCHR. M 4X 20 / HEXAGONAL HEAD SCREW / VIS HEXAGONAL	7.304-363.0	1
11	SCHEIBE 4 / WASHER / RONDELLE	7.312-281.0	3
12	6KT-MUTTER M 4 / HEXAGON NUT / ECROU HEXAGONAL	7.311-424.0	1
13	ZUGFEDER / EXTENSION SPRING / RESSORT DE TRACTION	6.330-056.0	1
14	BLECHTEIL / PLATE / TOLE	5.059-835.0	1
16	6KT-SCHR. M 5X 20 / HEXAGONAL HEAD SCREW / VIS HEXAGONAL	7.304-464.0	2
17	BLECHTEIL / PLATE / TOLE	5.059-844.0	1
18	SENKSCHR. M 4X 16 / FLAT HEADED SCREW / VIS A TETE CONIQUE	7.305-251.0	1
19	ZUGFEDER / EXTENSION SPRING / RESSORT DE TRACTION	6.330-198.0	1
20	HUELSE / SLEEVE / DOUILLE	5.115-981.0	1
21	HUELSE / SLEEVE / DOUILLE	5.115-980.0	1
24	6KT-SCHR. M 8X 65 / HEXAGONAL HEAD SCREW / VIS HEXAGONAL	7.304-402.0	1
25	6KT-SCHR. M 8X 25 / HEXAGONAL HEAD SCREW / VIS HEXAGONAL	7.304-399.0	3
26	S-RING 14X1 / SPRING CLIP / CIRCLIP	7.343-031.0	1
27	6KT-MUTTER M 8 / HEXAGON NUT / ECROU HEXAGONAL	7.311-004.0	9
28	6KT-MUTTER M10 / HEXAGON NUT / ECROU HEXAGONAL	7.311-006.0	6
29	6KT-SCHR. M 5X 10 / HEXAGONAL HEAD SCREW / VIS HEXAGONAL	7.304-370.0	1
30	SCHEIBE 5 / WASHER / RONDELLE	7.312-002.0	10
31	SCHRAUBE M 4X 25 / SCREW / VIS	7.306-211.0	1
32	RING / RING / BAGUE	5.114-501.0	1
33	6KT-MUTTER M 5 / HEXAGON NUT / ECROU HEXAGONAL	7.311-002.0	8
37	6KT-SCHR. M 8X 80 / HEXAGONAL HEAD SCREW / VIS HEXAGONAL	7.304-098.0	1
38	SPLINT 2,5X 28 / COTTER / GOUPILLE FENDUE	7.316-344.0	1
39	MOTORENOEL 2 LITER / ENGINE OIL / HUILE (MOTEUR)	4.070-489.0	2

"=> xxxxxx" = bis Werknummer / up to serial No. / jusqu' au No. de fabr. / "xxxxxx =>" = ab Werknummer / from serial No. / a partir du No. de fabr. /

GRUPPE: 11.0KONSOLE  
GROUP: 11.0BRACKET  
GRUPPE: 11.0KONSOLE

**A11**

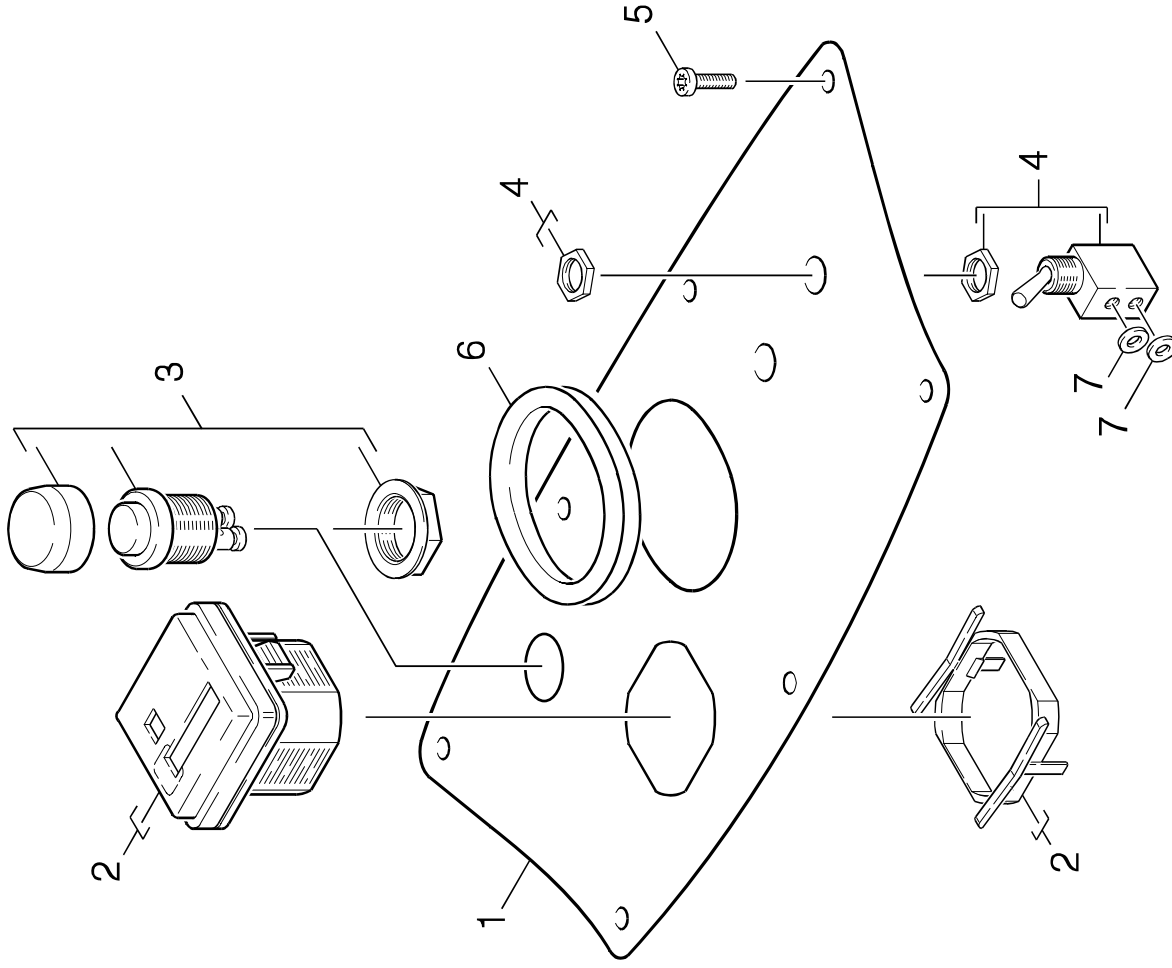
**KM 100/100 R B**

**GRUPPE: 11.0KONSOLE**  
**GROUP: 11.0BRACKET**  
**GRUPPE: 11.0KONSOLE**

GRUPPE: 11.0KONSOLE  
GROUP: 11.0BRACKET  
GRUPPE: 11.0CONSOLE

**B11**

**KM 100/100 R B**



Symbolbeschreibung siehe M16 / symbol description see M16 / désignation de système voir M16 /

611025

02075760

59588550

GRUPE: 11.0 KONSOLE  
GROUP: 11.0 BRACKET  
GRUPE: 11.0 KONSOLE

**C11**

**KM 100/100 R B**

POS. BENENNUNG  
ITM. DESCRIPTION  
POS. DESIGNATION

TEILE-NR.  
PART-NO.  
NO. PIECE

STCK  
QTY.  
NBR.

1	BLECH KONSOLE / PLATE / TOLE	5.007-554.0	1
2	BETRIEBSSTUNDENZAE. / HOUR METRE / COMPTEUR HORRAIRE	6.681-081.0	1
3	DRUCKKNOPFSCHALTER / PUSH BUTTON SWITCH / INTERRUPTEUR A POUSSOIR	6.631-950.0	1
4	VENTIL / VALVE / SOUPAPE	6.413-261.0	2
5	SCHRAUBE 5,0X 20 / SCREW / VIS	6.303-125.0	7
6	KANTENSCHUTZ / SHEATING / BORD DE PROTECTION	6.368-106.0	1
7	DICHTRING / JOINT RING / BAGUE D'ETANCHEITE	6.472-969.0	4

"=> xxxxxx" = bis Werknummer / up to serial No. / jusqu' au No. de fabr. / "xxxxxx =>" = ab Werknummer / from serial No. / a partir du No. de fabr. /

611025

02075760

59588550

GRUPPE: 12.0HYDRAULIK  
GROUP: 12.0HYDRAULIC  
GRUPPE: 12.0HYDRAULIQUE

**A12**

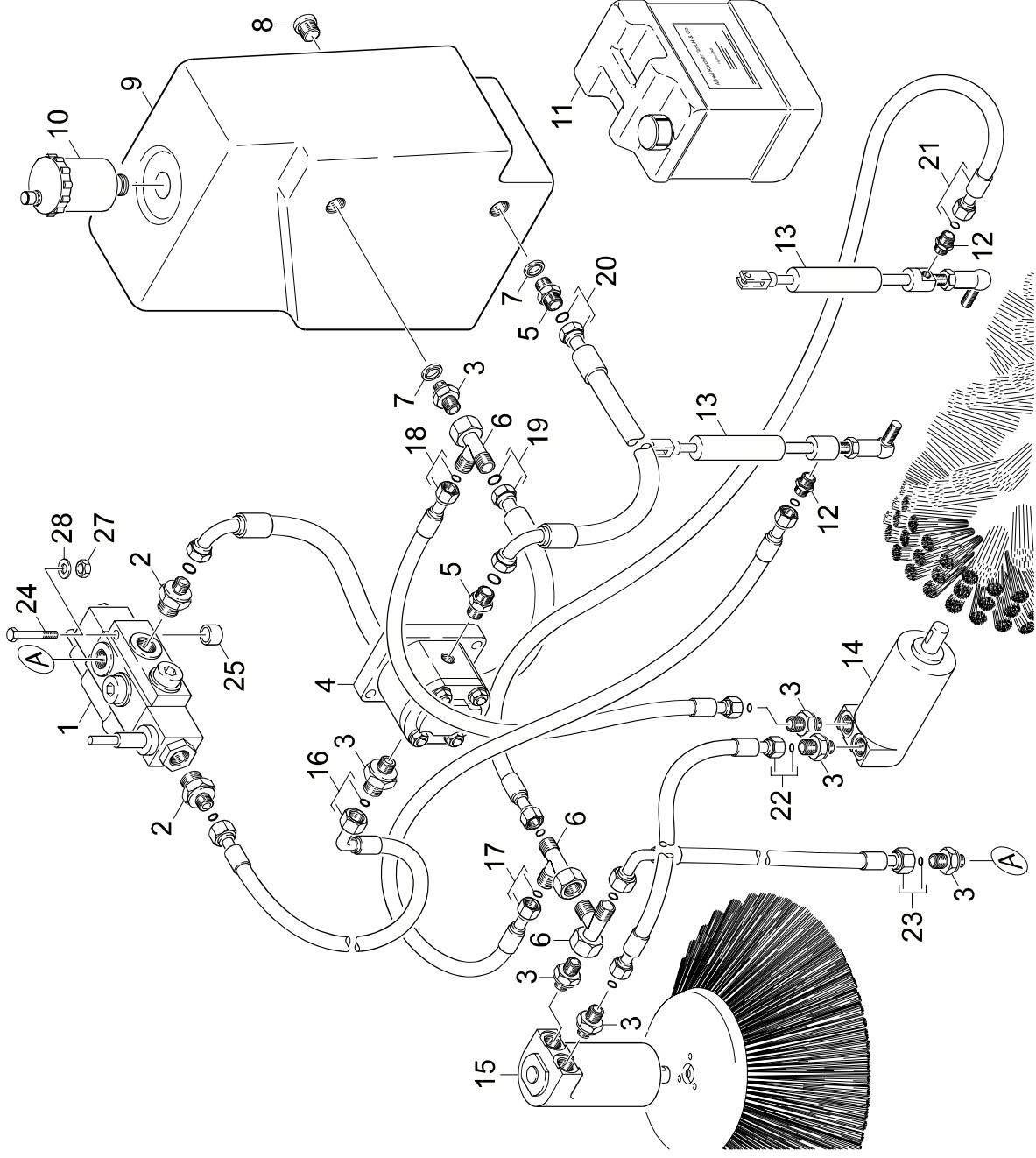
**KM 100/100 R B**

**GRUPPE: 12.0HYDRAULIK**  
**GROUP: 12.0HYDRAULIC**  
**GRUPPE: 12.0HYDRAULIQUE**

GRUPPE: 12.0HYDRAULIK  
GROUP: 12.0HYDRAULIC  
GROUPE: 12.0HYDRAULIQUE

# B12

# KM 100/100 R B



Symbolbeschreibung siehe M16 / symbol description see M16 / désignation de système voir M16 /

GRUPPE: 12.0 HYDRAULIK  
 GROUP: 12.0 HYDRAULIC  
 GROUPE: 12.0 HYDRAULIQUE

**C12**

**KM 100/100 R B**

POS. ITEM. POS.	BENENNUNG DESCRIPTION DESIGNATION	TEILE-NR. PART-NO. NO.PIECE	STCK QTY. NBR.
1	VENTIL / VALVE / SOUPAPE	6.413-249.0	1
2	VERSCHRAUBUNG / SCREW CONNECTOR / RACCORD A VIS	6.386-712.0	2
3	VERSCHRAUBUNG / SCREW CONNECTOR / RACCORD A VIS	6.386-667.0	7
4	HYDRAULIKPUMPE / HYDRAULIC PUMP / POMPE HYDRAULIQUE	6.474-042.0	1
5	VERSCHRAUBUNG / SCREW CONNECTOR / RACCORD A VIS	6.386-634.0	2
6	VERSCHRAUBUNG / SCREW CONNECTOR / RACCORD A VIS	6.386-636.0	3
7	USITRING / RING / ANNEAU	6.362-245.0	2
8	VERSCHLUSSSCHRAUBE / CLOSING SCREW / VIS DE FERMETURE	6.386-732.0	1
9	TANK / TANK / RESERVOIR	5.071-134.0	1
10	ENTLUEFTER / ASPIRATOR / ASPIRATEUR	6.369-722.0	1
11	HYDRAULIKOEL 1,5 L / HYDRAULIC OIL / HUILE HYDRAULIQUE	4.070-306.0	6
12	SCHRAUBSTUTZEN G1/8A / SCREW UNION / RACCORD FILETE	6.386-529.0	2
13	HYDRAULIKZYLINDER / HYDRAULIC CYLINDER / CYLINDRE HYDRAULIC	6.504-041.0	2
14	HYDRAULIKMOTOR / HYDRAULIC MOTOR / MOTEUR HYDRAULIQUE	6.503-017.0	1
15	HYDRAULIKMOTOR / HYDRAULIC MOTOR / MOTEUR HYDRAULIQUE	6.503-018.0	1
16	HYDRAULIKSCHLAUCH / HYDRAULIC HOSE / HYDRAULIQUE TUYAU	6.390-738.0	1
17	HYDRAULIKSCHLAUCH / HYDRAULIC HOSE / HYDRAULIQUE TUYAU	6.390-826.0	1
18	HYDRAULIKSCHLAUCH / HYDRAULIC HOSE / HYDRAULIQUE TUYAU	6.390-742.0	1
19	HYDRAULIKSCHLAUCH / HYDRAULIC HOSE / HYDRAULIQUE TUYAU	6.390-739.0	1
20	HYDRAULIKSCHLAUCH / HYDRAULIC HOSE / HYDRAULIQUE TUYAU	6.390-737.0	1
21	HYDRAULIKSCHLAUCH / HYDRAULIC HOSE / HYDRAULIQUE TUYAU	6.390-827.0	1
22	HYDRAULIKSCHLAUCH / HYDRAULIC HOSE / HYDRAULIQUE TUYAU	6.390-741.0	1
23	HYDRAULIKSCHLAUCH / HYDRAULIC HOSE / HYDRAULIQUE TUYAU	6.390-740.0	1
24	6KT-SCHR. M 8 X 65 / HEXAGONAL HEAD SCREW / VIS HEXAGONAL	7.304-402.0	4
25	HUELSE / SLEEVE / DOUILLE	5.110-749.0	1
27	6KT-MUTTER M 8 / HEXAGON NUT / ECROU HEXAGONAL	7.311-427.0	4
28	SCHEIBE 8 / WASHER / RONDELLE	7.312-004.0	4

"=> xxxxxx" = bis Werknummer / up to serial No. / jusqu' au No. de fabr. / "xxxxxx =>" = ab Werknummer / from serial No. / a partir du No. de fabr. /

612019

02075770

59588550

GRUPPE: 13.0PNEUMATIK  
GROUP: 13.0PNEUMATIC  
GRUPPE: 13.0PNEUMATIQUE

**A13**

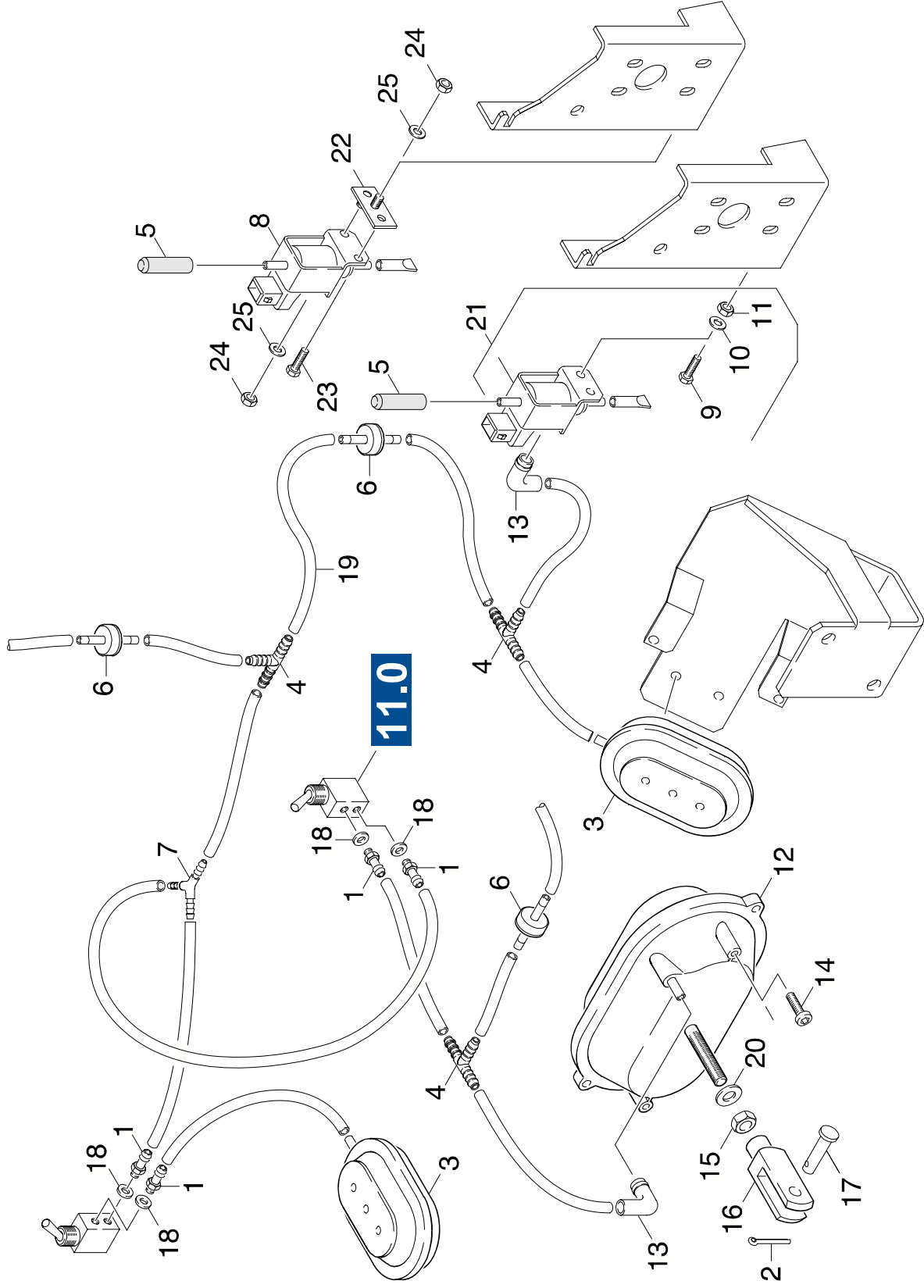
**KM 100/100 R B**

**GRUPPE: 13.0PNEUMATIK**  
**GROUP: 13.0PNEUMATIC**  
**GRUPPE: 13.0PNEUMATIQUE**

GRUPPE: 13.0PNEUMATIK  
GROUP: 13.0PNEUMATIC  
GROUPE: 13.0PNEUMATIQUE

**B13**

**KM 100/100 R B**



Symbolbeschreibung siehe M16 / symbol description see M16 / désignation de système voir M16 /

613019

02075840

59588550

GRUPPE: 13.0PNEUMATIK  
 GROUP: 13.0PNEUMATIC  
 GROUPE: 13.0PNEUMATIQUE

**C13**

**KM 100/100 R B**

POS. ITEM. POS.	BENENNUNG DESCRIPTION DESIGNATION	TEILE-NR. PART-NO. NO.PIECE	STCK QTY. NBR.	POS. ITEM. POS.	BENENNUNG DESCRIPTION DESIGNATION	TEILE-NR. PART-NO. NO.PIECE	STCK QTY. NBR.
1	EINSCHRAUBTEIL / ADAPTOR / PIECE FILETEE	6.386-876.0	4	25	SCHEIBE 5 / WASHER / RONDELLE	7.312-002.0	3
2	SPLINT 2,0X 20 / COTTER / GOUPILLE FENDUE	7.316-333.0	2		<b>10313 =&gt;</b>		
3	UNTERDRUCKDOSE / UNTERDRUCKDOSE / UNTERDRUCKDOSE	6.472-966.0	2				
4	T-TUELLE / T-RUBBER BUSHING / MANCHON EN T	6.388-904.0	3				
5	FILTER / FILTER / FILTRE	6.761-000.0	1				
6	RUECKSCHLAGVENTIL / CHECK VALVE / CLAPET DE NON-RETOUR	6.413-260.0	3				
7	Y-TUELLE Y4 / Y-BUSHING / MANCHON EN Y	6.389-359.0	1				
8	MAGNETVENTIL / SOLENOID VALVE / ELECTROVANNE <b>10313 =&gt;</b>	6.472-970.0	1				
9	6KT-SCHR. M 6X 16 / HEXAGONAL HEAD SCREW / VIS HEXAGONAL <b>10313 =&gt;</b>	7.304-521.0	2				
10	SCHEIBE 6 / WASHER / RONDELLE <b>10312</b> <b>10312</b>	7.312-003.0	2				
11	6KT-MUTTER M 6 / HEXAGON NUT / ECROU HEXAGONAL <b>10312</b>	7.311-425.0	2				
12	UNTERDRUCKDOSE / UNTERDRUCKDOSE / UNTERDRUCKDOSE	6.472-967.0	1				
13	WINKELSTUECK 90 GR. / ANGLE PIECE / PIECE D'ANGLE	6.386-873.0	2				
14	SCHRAUBE 5 X 16 / SCREW / VIS	7.303-107.0	2				
15	6KT-MUTTER M 8 / HEXAGON NUT / ECROU HEXAGONAL	7.311-004.0	1				
16	GABELKOPF G 8X32 / FORK HEAD / CHAPE	7.462-013.0	1				
17	BOLZEN / BOLT / BOULON	5.316-343.0	1				
18	DICHTRING / JOINT RING / BAGUE D'ETANCHEITE	6.472-969.0	4				
19	SCHLAUCH PU 6/4 / HOSE / TUYAU FLEXIBLE <b>ALS METERWARE BESTELLEN/TO ORDER AS CUT GOODS/COMMANDE COMME MARCHANDISE AU METRE</b>	6.389-794.0	1				
20	SCHEIBE 8 / WASHER / RONDELLE	7.312-277.0	1				
21	ET-SET MAGNETVENTIL / SPARE PARTS SET / JEU DE PIECES DECHANGE <b>10312</b> <b>10312</b>	2.884-269.0	1				
22	BLECH KPL. / PLATE / TOLE <b>10313 =&gt;</b>	4.007-014.0	1				
23	6KT-SCHR. M 5X 16 / HEXAGONAL HEAD SCREW / VIS HEXAGONAL <b>10313 =&gt;</b>	7.304-460.0	1				
24	6KT-MUTTER M 5 / HEXAGON NUT / ECROU HEXAGONAL <b>10313 =&gt;</b>	7.311-431.0	3				

"=> xxxxxx" = bis Werknummer / up to serial No. / jusqu' au No. de fabr. / "xxxxxx =>" = ab Werknummer / from serial No. / a partir du No. de fabr. /

613019

02075840

59588550

GRUPPE: 14.0E-AUSRUESTUNG  
GROUP: 14.0ELECTRIC EQUIPMENT  
GRUPPE: 14.0EQUIPEMENT ELECTRIQUE

**A14**

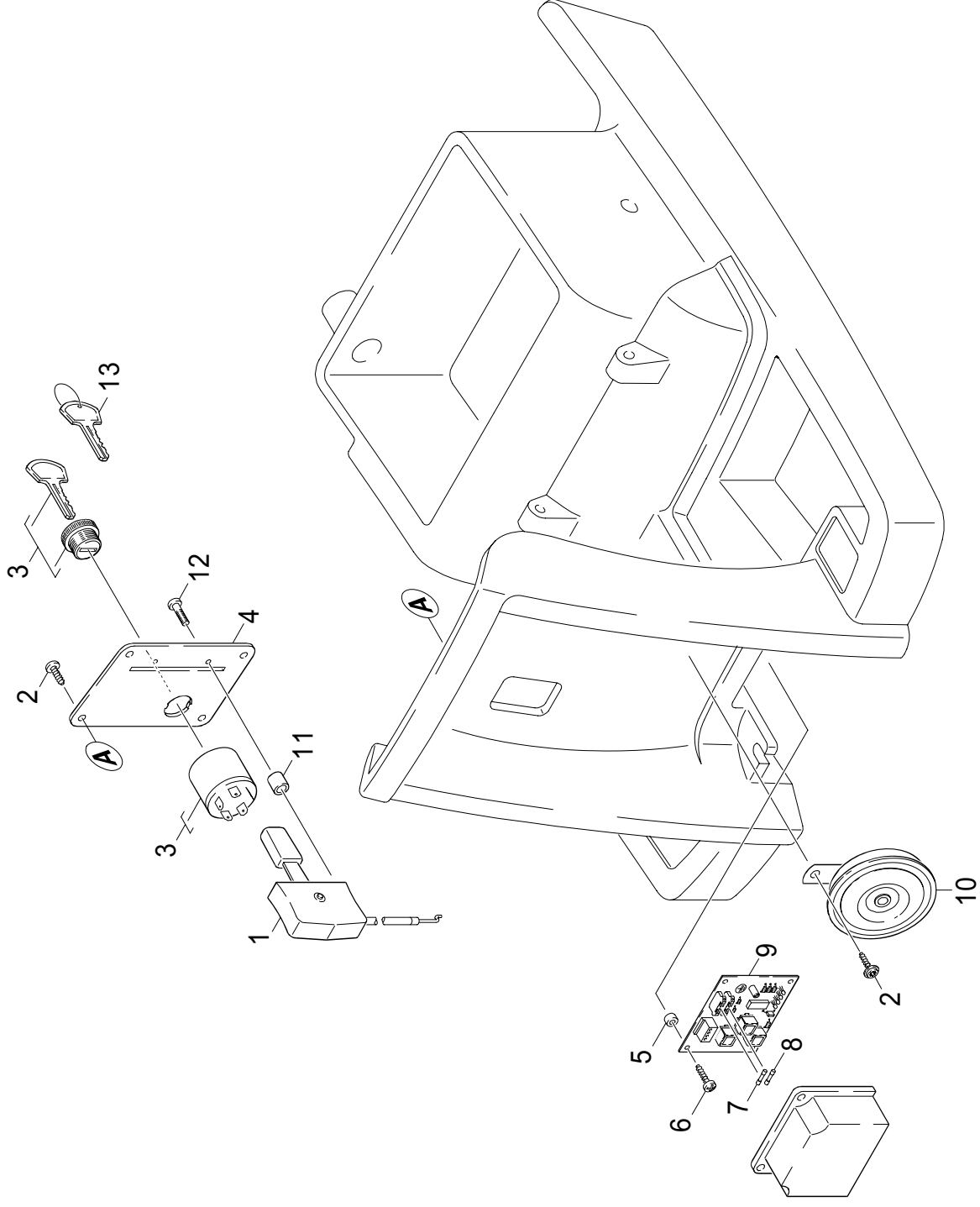
**KM 100/100 R B**

**GRUPPE: 14.0E-AUSRUESTUNG**  
**GROUP: 14.0ELECTRIC EQUIPMENT**  
**GRUPPE: 14.0EQUIPEMENT ELECTRIQUE**

GRUPPE: 14.0E-AUSRÜSTUNG  
GROUP: 14.0ELECTRIC EQUIPMENT  
GROUPE: 14.0EQUIPEMENT ELECTRIQUE

## B14

## KM 100/100 R B



Symbolbeschreibung siehe M16 / symbol description see M16 / désignation de système voir M16 /

GRUPPE: 14.0E-AUSRUESTUNG  
GROUP: 14.0ELECTRIC EQUIPMENT  
GROUPE: 14.0EQUIPEMENT ELECTRIQUE

**C14**

**KM 100/100 R B**

POS. ITEM. POS.	BENENNUNG DESCRIPTION DESIGNATION	TEILE-NR. PART-NO. NO.PIECE	STCK QTY. NBR.
1	CHOKE / CHOKE / ETRANGLEUR	6.491-736.0	1
2	SCHRAUBE 5,0X 20 / SCREW / VIS	6.303-125.0	4
3	SCHLUESSELSCHALTER / KEY SWITCH / BOUTON A CLE	6.375-212.0	1
4	BLECHTEIL / PLATE / TOLE	5.059-788.0	2
5	SCHEIBE / WASHER / RONDELLE	6.312-008.0	4
6	LINSENSCHR. 2,9X 13 / OVAL HEAD SCREW / VIS A TETE BOMBEE	6.303-058.0	4
7	SICHERUNGSEINS C7,5 / FUSE INSERT / CARTOUCHE FUSIBLE	7.644-007.0	1
8	SICHERUNGSEINS C 10 / FUSE INSERT / CARTOUCHE FUSIBLE	7.644-017.0	1
9	STEUERPLATINE 12V / CONTROL MODULE / PLATINE	6.682-378.0	1
10	SIGNALHORN / HORN / KLAXON	6.635-326.0	1
11	BUCHSE / BUSH / DOUILLE	5.110-552.0	2
13	SCHLUESSEL F. ERSAT / KEY / CLE	6.375-335.0	1

"=> xxxxxx" = bis Werknummer / up to serial No. / jusqu' au No. de fabr. / "xxxxxx =>" = ab Werknummer / from serial No. / a partir du No. de fabr. /

614021

02075850

59588550

GRUPPE: 15.0GAS  
GROUP: 15.0GAS  
GRUPPE: 15.0GAZ

**A15**

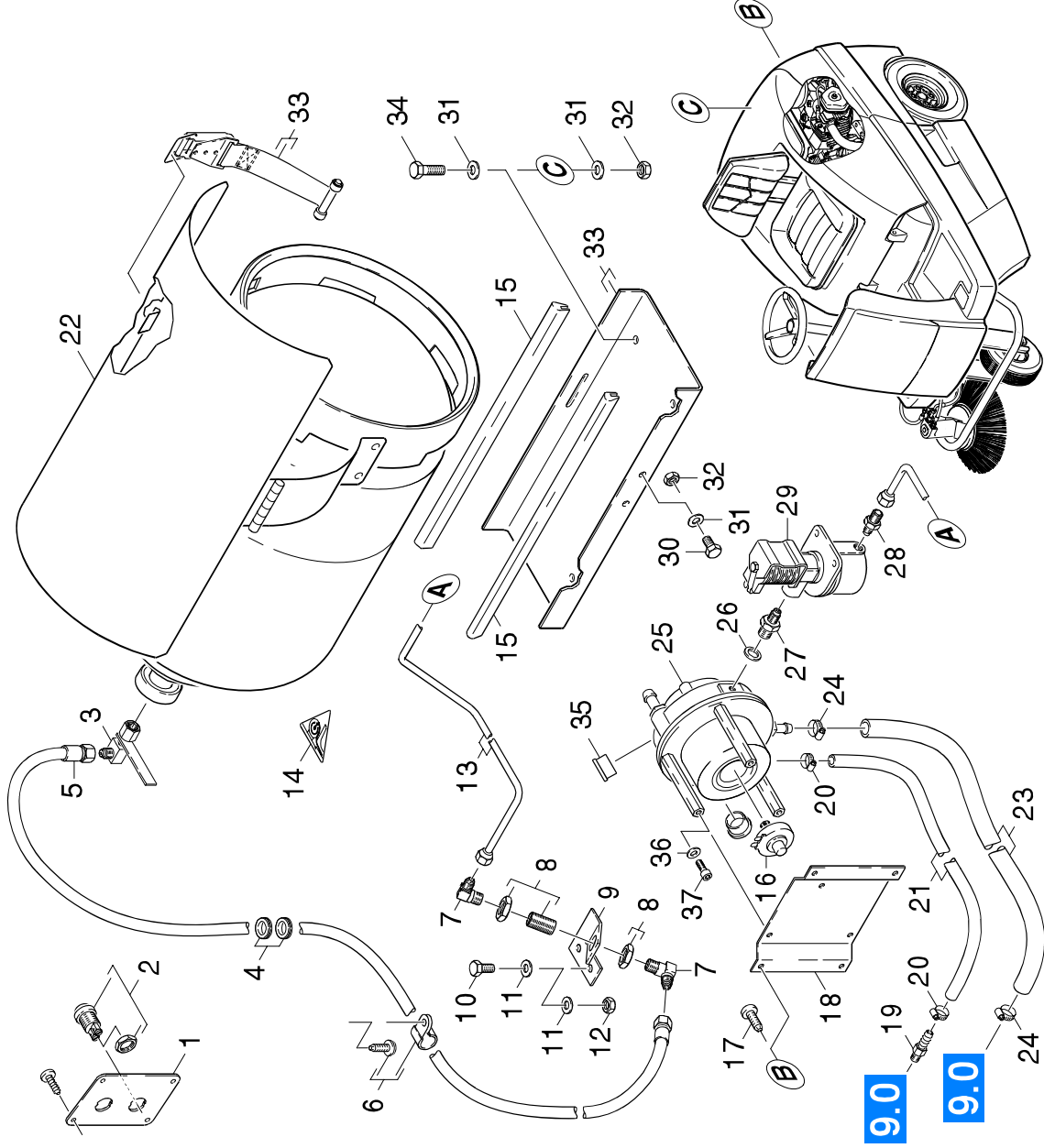
**KM 100/100 R B**

**GRUPPE: 15.0GAS**  
**GROUP: 15.0GAS**  
**GRUPPE: 15.0GAZ**

GRUPPE: 15.0GAS  
GROUP: 15.0GAS  
GRUPPE: 15.0GAZ

# B15

# KM 100/100 R B



Symbolbeschreibung siehe M16 / symbol description see M16 / désignation de système voir M16 /

GRUPE: 15.0 GAS  
 GROUP: 15.0 GAS  
 GROUPE: 15.0 GAZ

# C15

# KM 100/100 R B

POS. ITEM. POS.	BENENNUNG DESCRIPTION DESIGNATION	TEILE-NR. PART-NO. NO.PIECE	STCK QTY. NBR.	POS. ITEM. POS.	BENENNUNG DESCRIPTION DESIGNATION	TEILE-NR. PART-NO. NO.PIECE	STCK QTY. NBR.
1	BLECH / PLATE / TOLE	5.007-840.0	1	29	MAGNETVENTIL / SOLENOID VALVE / ELECTROVANNE	6.686-116.0	1
2	DRUCKKNOPF-SCHALTER / PUSH BUTTON SWITCH / INTERRUPTEUR A POUSSOIR	6.631-950.0	1	30	6KT-SCHR. M10X 25 / HEXAGONAL HEAD SCREW / VIS HEXAGONAL	7.304-415.0	2
3	WECHSELFLASCHENANS. / WECHSELFLASCHENANS. / WECHSELFLASCHENANS.	6.395-035.0	1	31	SCHEIBE 10 / WASHER / RONDELLE	7.312-005.0	10
4	DURCHFUEHR.TUELLE / BUSH / DOUILLE DE TRAVERSEE	6.641-641.0	2	32	6KT-MUTTER M10 / HEXAGON NUT / ECROU HEXAGONAL	7.311-511.0	6
5	HD-SCHLAUCH / HIGH PRESSURE HOSE / TUYAU FLEXIBLE HAUTE PRE.	6.390-987.0	1	33	BLECHTEIL / PLATE / TOLE	5.023-650.0	1
6	ROHRSCHELLE / PIPE CLAMP / COLLIER D'ATTACHE	6.373-212.0	2	34	6KT-SCHR. M10X 30 / HEXAGONAL HEAD SCREW / VIS HEXAGONAL	7.304-417.0	4
7	WINKELSTUECK / ANGLE PIECE / PIECE D'ANGLE	6.385-805.0	2	35	VERSCHLUSSTOPFEN / DRAIN PLUG / BOUCHON	6.368-064.0	2
8	SCHOTTVERSCHRAUBUNG / BULKHEAD STUFF.BOX / RACCORD UNION PASSE-CLOIS	6.368-301.0	1	36	SCHEIBE 6 / WASHER / RONDELLE	7.312-003.0	3
9	BLECHTEIL / PLATE / TOLE	5.058-622.0	1	37	ZYL-SCHR. M 8X 16 / CHEESE HEAD SCREW / VIS A TETE CYLINDR.	7.306-040.0	3
10	6KT-SCHR. M 8X 25 / HEXAGONAL HEAD SCREW / VIS HEXAGONAL	7.304-399.0	2				
11	SCHEIBE 8 / WASHER / RONDELLE	7.312-017.0	4				
12	6KT-MUTTER M 8 / HEXAGON NUT / ECROU HEXAGONAL	7.311-514.0	2				
13	ROHR KPL. / PIPE / TUYAU	4.025-782.0	1				
14	SCHILD / DECAL / PLAQUE	6.376-487.0	1				
15	DICHTUNGSPROFIL / PROFILED JOINT / JOINT D'ETANCHEITE PROF.	6.365-374.0	2				
16	CHOKE L237 / CHOKE / ETRANGLEUR	6.491-624.0	1				
17	SCHRAUBE 5,0X 20 / SCREW / VIS	6.303-125.0	3				
18	BLECHTEIL / PLATE / TOLE	5.058-613.0	1				
19	SCHLAUCHNIPPEL / HOSE STEM / RACCORD DE FLEXIBLE	6.390-276.0	1				
20	SCHLAUCHSCHELLE / HOSE BAND CLIP / COLLIER DE SERRAGE	6.388-544.0	2				
21	SCHLAUCH 5.5X9 / HOSE / TUYAU FLEXIBLE	6.391-058.0	1				
	<b>ALS METERWARE BESTELLEN/TO ORDER AS CUT GOODS/COMMANDE COMME MARCHANDISE AU METRE</b>						
22	HALTER / BRACKET / FIXATION	6.373-688.0	1				
23	SCHLAUCH 9,0X14 / HOSE / TUYAU FLEXIBLE	6.390-291.0	1				
	<b>ALS METERWARE BESTELLEN/TO ORDER AS CUT GOODS/COMMANDE COMME MARCHANDISE AU METRE</b>						
24	SCHLAUCHSCHELLE / HOSE BAND CLIP / COLLIER DE SERRAGE	6.388-522.0	2				
25	DRUCKREGLER / PRESSURE REGULATOR / MANOCONTACT	6.635-363.0	1				
26	DICHTRING ID12 AD18 / JOINT RING / BAGUE D'ETANCHEITE	6.421-213.0	1				
27	REDUZIERNIPPEL / REDUCING NIPPLE / NIPPLE RED.	6.395-034.0	1				
28	REDUZIERNIPPEL / REDUCING NIPPLE / NIPPLE RED.	6.395-033.0	1				

"=> xxxxxx" = bis Werknummer / up to serial No. / jusqu' au No. de fabr. / "xxxxxx =>" = ab Werknummer / from serial No. / a partir du No. de fabr. /

615001

02076890

59588550

# M15

## Bestellhinweis

Bei Ihrer Bestellung sind unbedingt anzugeben :

- |   |   |  |   |   |
|---|---|--|---|---|
| <p><b>1.</b><br/>Gerätetyp<br/>Machine model<br/>Type d'appareils</p> | <p><b>2.</b><br/>Herstell-Nr.<br/>Serial-No.<br/>No. de série</p> | <p><b>3.</b><br/>Benennung<br/>Description<br/>Designation</p> | <p><b>4.</b><br/>Teile-Nr.<br/>Part No.<br/>Référence</p> | <p><b>5.</b><br/>Stückzahl<br/>Piece No.<br/>Quantité</p> |
|---|---|--|---|---|



**siehe Typenschild  
see name-plate  
voir plaque signalétique**



**siehe Ersatzteilliste  
see spare parts list  
voir liste des pièces de rechange**

Bitte beachten Sie, daß der Teileumfang dieser Ersatzteilliste nicht unbedingt dem Lieferumfang Ihres Geräte entspricht.

For your information: It could be that certain parts quoted in this spare parts list were not included with the machine delivery.

Pour votre information: il se peut que certaines pièces détachées mentionnées sur la liste ne vous aient pas été livrées avec l'appareil.

Die in dieser Ersatzteilliste nicht aufgeführten Einzelteile, bestellen Sie bitte direkt beim Vertragskundendienst des jeweiligen Herstellers.

Please order the individual parts not included in this assembly directly with the contract aftersales service of the manufacturer in question.

Veuillez s'il vous plaît, commander les pièces détachées qui ne sont indiquées dans notre liste des pièces détachées, directement auprès du service après-vente des fabricants en question.

Bei Bestellung von lackierten Teilen, welche in der Ersatzteilliste nicht in verschiedenen Farben ausgewiesen sind, ist zusätzlich die Farbnummer oder Farbe mit anzugeben. Diese finden Sie auf dem Typenschild oder Farbschild Ihres Gerätes.

Upon ordering of varnished parts which are not mentioned in the spare parts list as parts with different colors, kindly additionally mention the number of the color. It can be seen on the type plate of the color plate of your machine.

Commandant des parts vernissés qui ne sont pas mentionnés comme parts avec une couleur différente dans la liste des pièces détachées, veuillez mentionner de plus le numéro de la couleur. Il se trouve sur la plaque signalétique ou la plaque de couleur de votre machine.

Aufflistungen von Einzelteilen bei Ersatzteil - u. Pumpensets sind in der Reihe "16" einzusehen, bzw. direkt unter dem entsprechenden Set aufgelistet.

Listings of single parts upon spare parts kits and pump kits can be seen in row "16" or directly listed below the corresponding kit.

Des établissements des pièces détachées en ce qui concerne les kits des pièces de rechange et les kits de pompes, peuvent être vus à la ligne "16" ou ils sont répertoriés directement au-dessous du jeu correspondant.

Technische Änderungen im Rahmen der Weiterentwicklung sowie das Recht der ausschließlichen Auswertung unseres geistigen Eigentums behalten wir uns vor. Vervielfältigung und Nachdruck nur mit Genehmigung und Urheberhinweis möglich.

We reserve the right to make technical changes in the course of development work and the right to make exclusive use of our intellectual property. This spare parts list may be duplicated or reprinted only with our approval and with acknowledgement of our copyright.

Nous nous réservons le droit de toutes modifications techniques dans le cadre du perfectionnement des mises au point ainsi que le droit de la mise en valeur exclusive de notre propriété intellectuelle. Polycopie et reproduction exclusivement après accord et avec mention de l'auteur.

- Die Ersatzteile, welche als Meterware geliefert werden, sind auf Einbaulänge selbst zu kürzen. Ebenso sind die Stückzahlen in den jeweiligen Gruppen als Mindestbestimmungen = 1m angegeben und können je nach Bedarf auf weitere volle Meterzahlen erhöht und bestellt werden.
- Spare Parts which are delivered as cut goods have to be shortened to installation length. The quotation of quantity in each group refers to the minimum order quantity = 1m and may be ordered and raised to further full metre-values according to demand
- Les pièces de rechange qui sont livrées comme marchandise au mètre sont à raccourcir selon la longueur d'installation. Les indications de quantité dans chaque group se réfèrent à des valeurs de mètre de plus.
- Diese Ersatzteilliste erscheint in gedruckter Form sowie als Mikrofiche. Bei Querverweisen bezieht sich die Angabe "Seitenzahl" auf die gedruckte Ersatzteilliste und die Angabe "Bildtafel" auf die Mikrofilmausgabe.
- This spare parts list is published both in printed form and as a microfiche. In the cross-references, "page number" refers to the printed spare parts list and "display table" to the microfilm edition.
- Cette liste de pièces de rechange est aussi bien imprimée que publiée sous forme de microfiche. Les indications transversales renvoient au "numéro de page" sur la liste imprimée des pièces de rechange et à la "planche" sur la microfiche.

# INDEX

## M16

## KM 100/100 R B

GRUPPE: 1.0 RAHMEN GROUP: 1.0 FRAME GRUPPE: 1.0 CADRE	A1-E1	GRUPPE: 9.0 ANTRIEB GROUP: 9.0 GEAR GRUPPE: 9.0 ENTRAINEMENT	A9-K9
GRUPPE: 2.0 SEITENBESEN GROUP: 2.0 BROOM GRUPPE: 2.0 BALAI	A2-C2	GRUPPE: 10.0 ANBAUTEILE/ACHSE GROUP: 10.0 ADD-ON-PIECES GRUPPE: 10.0 PIECES ADDITIONNELLES	A10-C10
GRUPPE: 3.0 LENKUNG GROUP: 3.0 STEERING GRUPPE: 3.0 COMMANDE	A3-C3	GRUPPE: 11.0 KONSOLE GROUP: 11.0 BRACKET GRUPPE: 11.0 CONSOLE	A11-C11
GRUPPE: 4.0 SITZ GROUP: 4.0 SEAT GRUPPE: 4.0 SIEGE	A4-C4	GRUPPE: 12.0 HYDRAULIK GROUP: 12.0 HYDRAULIC GRUPPE: 12.0 HYDRAULIQUE	A12-C12
GRUPPE: 5.0 VERKLEIDUNG GROUP: 5.0 COVER GRUPPE: 5.0 CARROSSAGE	A5-C5	GRUPPE: 13.0 PNEUMATIK GROUP: 13.0 PNEUMATIC GRUPPE: 13.0 PNEUMATIQUE	A13-C13
GRUPPE: 6.0 FILTERKASTEN GROUP: 6.0 FILTER BOX GRUPPE: 6.0 FILTRE	A6-C6	GRUPPE: 14.0 E-AUSRÜSTUNG GROUP: 14.0 ELECTRIC EQUIPMENT GRUPPE: 14.0 EQUIPEMENT ELECTRIQUE	A14-C14
GRUPPE: 7.0 PEDAL GROUP: 7.0 PEDAL GRUPPE: 7.0 PEDALE	A7-C7	GRUPPE: 15.0 GAS GROUP: 15.0 GAS GRUPPE: 15.0 GAZ	A15-C15
GRUPPE: 8.0 KEHRWALZENKASTEN GROUP: 8.0 SWEEP ROLLER CHEST GRUPPE: 8.0 COFFRE DE CYLINDR.BALAYER	A8-E8		



BEISPIEL: VERSION 1  
EXAMPLE: VERSION 1  
EXEMPLE: VERSION 1

**3.0**

BEISPIEL: SIEHE IN GRUPPE 3  
EXAMPLE: SEE IN GROUP 3  
EXEMPLE: VOIR EN GROUPE 3



WICHTIGER HINWEIS  
IMPORTANT REMARK  
REMARCAQUAGE IMPORTANT

BESTELHINWEIS SIEHE M15  
EXAMPLE ORDER SEE M15  
EXEMPLE DE COMMANDE VOIR M15

VARIANTENÜBERSICHT SIEHE L16  
VARIANTS SURVEY SEE L16  
VUE D'ENSEMBLE DE VARIANTS VOIR L16