

Ersatzteilliste
Spare Parts List
Liste des pièces de rechange

KMR 1250

1.091-104.0 KMR 1250 B
1.091-106.0 KMR 1250 LPG
1.091-116.0 KMR 1250 LPG
1.091-124.0 KMR 1250 B -2 SB

Kopfzeile: blau

KMR 1250

1.091-104.0	KMR 1250 B
1.091-106.0	KMR 1250 LPG
1.091-116.0	KMR 1250 LPG
1.091-124.0	KMR 1250 B -2 SB

A0013251
11 2001
5.958-035.0

GRUPPE: 1.0 AUFBAU -EINZELT.
GROUP: 1.0 CONSTRUCTION
GRUPPE: 1.0 CONSTRUCTION

A1

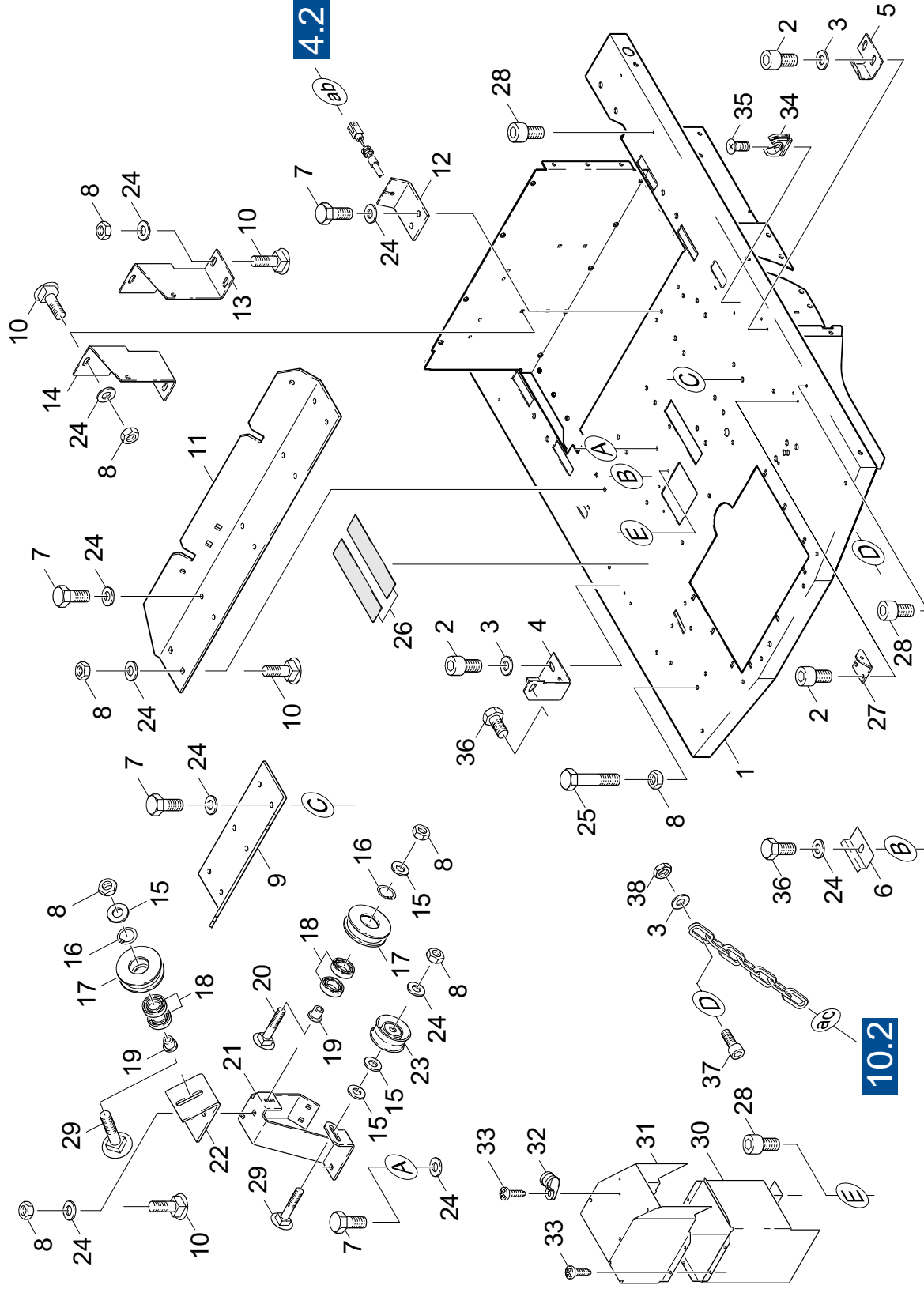
KMR 1250

**GRUPPE: 1.0 AUFBAU -EINZELT.
GROUP: 1.0 CONSTRUCTION
GRUPPE: 1.0 CONSTRUCTION**

GRUPPE: 1.1 AUFBAU EINZELT. // => 10053
 GROUP: 1.1 CONSTRUCTION // => 10053
 GROUPE: 1.1 CONSTRUCTION // => 10053

B1

KMR 1250



Symbolbeschreibung siehe M16 / symbol description see M16 / désignation de système voir M16 /

GRUPPE: 1.1 AUFBAU EINZELT. / / => 10053
 GROUP: 1.1 CONSTRUCTION / / => 10053
 GROUPE: 1.1 CONSTRUCTION / / => 10053

C1

KMR 1250

POS. ITEM. POS.	BENENNUNG DESCRIPTION DESIGNATION	TEILE-NR. PART-NO. NO.PIECE	STCK QTY. NBR.	POS. ITEM. POS.	BENENNUNG DESCRIPTION DESIGNATION	TEILE-NR. PART-NO. NO.PIECE	STCK QTY. NBR.
1	GRUNDRAHMEN / BASE FRAME / CADRE	4.050-338.0	1	34	KLEMMSCHELLE DN 11 / CLAMP CLIP / COLLIER DE FIXATION	6.373-339.0	1
2	ZYL.SCHR. M 6X 16 / CHEESE HEAD SCREW / VIS A TETE CYLINDR.	6.303-135.0	6	35	SENKSCHR. M 4X 12 / FLAT HEADED SCREW / VIS A TETE CONIQUE	7.305-255.0	1
3	SCHEIBE B 6,4 / WASHER / RONDELLE	7.312-003.0	5	36	6KT-SCHR. M 8X 16 / HEXAGONAL HEAD SCREW / VIS HEXAGONAL	7.304-395.0	3
4	BLECHTEIL / PLATE / TOLE	5.047-719.0	1	37	SCHRAUBE M 6X 16 / SCREW / VIS	7.306-090.0	1
5	BLECHTEIL / PLATE / TOLE	5.047-158.0	1	38	6KT-MUTTER M 6 / HEXAGON NUT / ECROU HEXAGONAL	7.311-425.0	1
6	BLECHTEIL / PLATE / TOLE	5.047-460.0	2				
7	6KT-SCHR. M 8X 20 / HEXAGONAL HEAD SCREW / VIS HEXAGONAL	7.304-397.0	18				
8	6KT-MUTTER M 8 / HEXAGON NUT / ECROU HEXAGONAL	7.311-004.0	11				
9	U-PROFIL / U-PROFILE / PROFILE EN U	5.023-319.0	1				
10	FL.RD.SCHR. M 8X 20 / SAUCER-HEAD SCREW / BOULON A TETE BOMBEE	7.303-204.0	8				
11	BLECHTEIL / PLATE / TOLE	5.047-591.0	1				
12	BLECHTEIL / PLATE / TOLE	5.047-499.0	1				
13	BLECHTEIL / PLATE / TOLE	5.047-204.0	1				
14	BLECHTEIL / PLATE / TOLE	5.047-798.0	1				
15	SCHEIBE 8,4 / WASHER / RONDELLE	7.312-277.0	4				
16	S-RING 35X1,5 / SPRING CLIP / CIRCLIP	7.343-167.0	2				
17	SPANNROLLE / ADJUSTER / GALET TENDEUR	5.100-232.0	2				
18	KUGELLAG. 16003-2Z / BALL BEARING / ROULEMENT A BILLE	7.401-139.0	4				
19	BUCHSE / BUSH / DOUILLE	5.100-231.0	2				
20	FL.RD.SCHR. M 8X 35 / SAUCER-HEAD SCREW / BOULON A TETE BOMBEE	7.303-008.0	1				
21	BLECHTEIL / PLATE / TOLE	5.047-164.0	1				
22	BLECHTEIL / PLATE / TOLE	5.047-623.0	1				
23	UMLENKROLLE / DEFLECTION PULLEY / POULIE	6.348-276.0	1				
24	SCHEIBE B 8,4 / WASHER / RONDELLE	7.312-004.0	23				
25	6KT-SCHR. M 8X 40 / HEXAGONAL HEAD SCREW / VIS HEXAGONAL	7.304-404.0	1				
26	ANTIRUTSCHBELAG / PLATE / COUCHE	6.368-219.0	1				
27	WINKEL / ANGLE / ANGLE	5.018-816.0	1				
28	ZYL.SCHR. M 6X 12 / CHEESE HEAD SCREW / VIS A TETE CYLINDR.	6.303-193.0	5				
29	FL.RD.SCHR. M 8X 40 / SAUCER-HEAD SCREW / BOULON A TETE BOMBEE	7.303-186.0	2				
30	BLECHTEIL / PLATE / TOLE	5.047-812.0	1				
31	BLECHTEIL / PLATE / TOLE	5.047-805.0	1				
32	ROHRSCHELLE / PIPE CLAMP / COLLIER D'ATTACHE	6.373-633.0	1				
33	BL.SCHR. ST4,2X 9,5 / SHEET METAL SCREW / VIS A TOLE	7.303-071.0	10				

"=> xxxxxx" = bis Werknummer / up to serial No. / jusqu' au No. de fabr. / "xxxxxx =>" = ab Werknummer / from serial No. / a partir du No. de fabr. /

601055

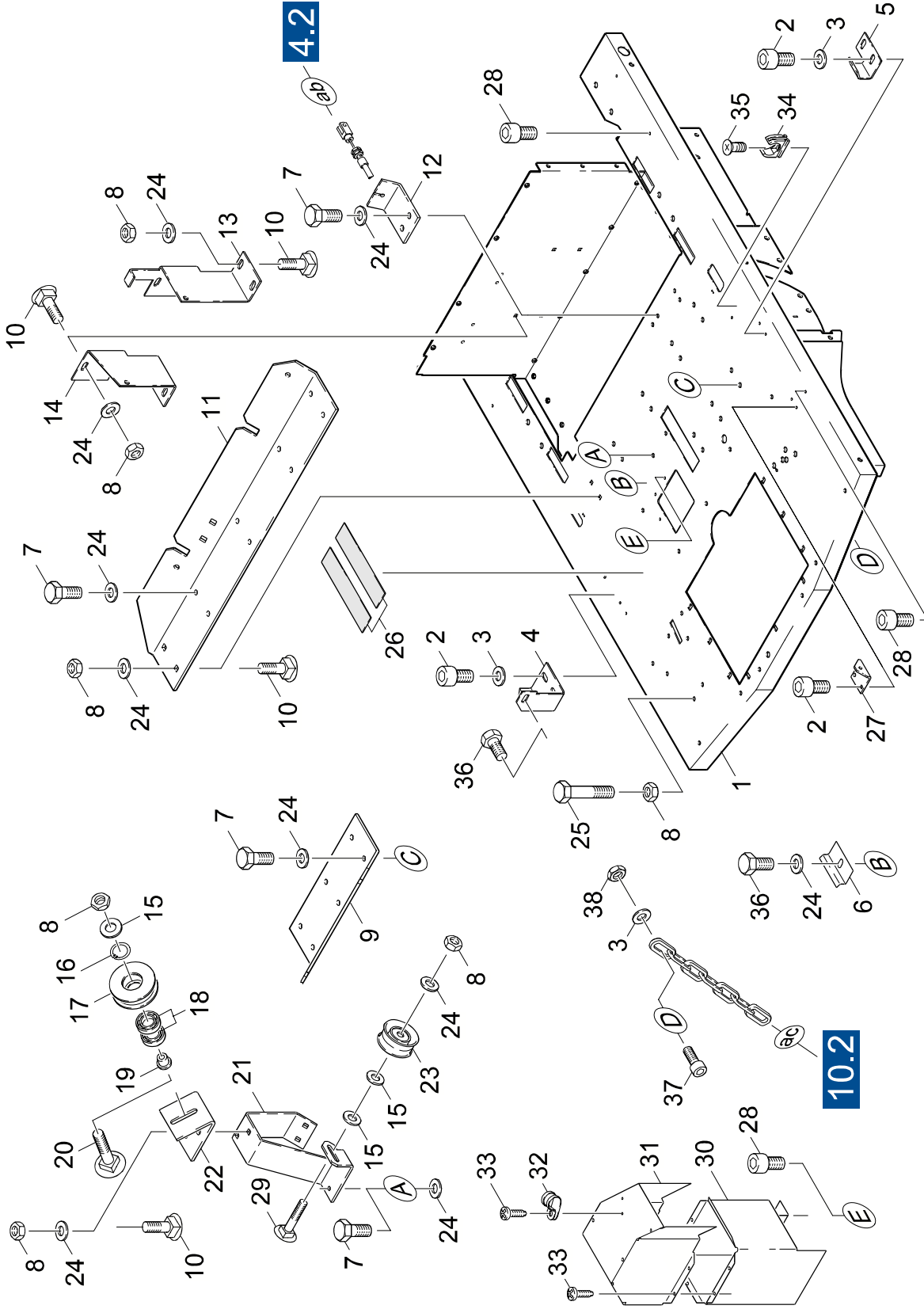
02064350

59580350

GRUPPE: 1.2 AUFBAU EINZELT. / 10054 => / => 11481
 GROUP: 1.2 CONSTRUCTION / 10054 => / => 11481
 GROUPE: 1.2 CONSTRUCTION / 10054 => / => 11481

D1

KMR 1250



Symbolbeschreibung siehe M16 / symbol description see M16 / désignation de système voir M16 /

GRUPPE: 1.2 AUFBAU EINZEL.T./ 10054 => / => 11481
 GROUP: 1.2 CONSTRUCTION / 10054 => / => 11481
 GROUPE: 1.2 CONSTRUCTION / 10054 => / => 11481

E1

KMR 1250

POS. ITEM. POS.	BENENNUNG DESCRIPTION DESIGNATION	TEILE-NR. PART-NO. NO.PIECE	STCK QTY. NBR.	POS. ITEM. POS.	BENENNUNG DESCRIPTION DESIGNATION	TEILE-NR. PART-NO. NO.PIECE	STCK QTY. NBR.
1	GRUNDRAHMEN / BASE FRAME / CADRE	4.050-338.0	1	35	SENKCHR. M 4X 12 / FLAT HEADED SCREW / VIS A TETE	7.305-255.0	1
2	ZYL.SCHR. M 6X 16 / CHEESE HEAD SCREW / VIS A TETE CYLINDR.	6.303-135.0	6	36	6KT-SCHR. M 8X 16 / HEXAGONAL HEAD SCREW / VIS HEXAGONAL	7.304-395.0	3
3	SCHEIBE B 6,4 / WASHER / RONDELLE	7.312-003.0	5	37	SCHRAUBE M 6X 16 / SCREW / VIS	7.306-090.0	1
4	BLECHTEIL / PLATE / TOLE	5.047-719.0	1	38	6KT-MUTTER M 6 / HEXAGON NUT / ECROU HEXAGONAL	7.311-425.0	1
5	BLECHTEIL / PLATE / TOLE	5.047-158.0	1				
6	BLECHTEIL / PLATE / TOLE	5.047-460.0	2				
7	6KT-SCHR. M 8X 20 / HEXAGONAL HEAD SCREW / VIS HEXAGONAL	7.304-397.0	18				
8	6KT-MUTTER M 8 / HEXAGON NUT / ECROU HEXAGONAL	7.311-004.0	11				
9	U-PROFIL / U-PROFILE / PROFILE EN U	5.023-319.0	1				
10	FL.RD.SCHR. M 8X 20 / SAUCER-HEAD SCREW / BOULON A TETE BOMBEE	7.303-204.0	22				
11	BLECHTEIL / PLATE / TOLE	5.047-591.0	1				
12	BLECHTEIL / PLATE / TOLE	5.047-838.0	1				
13	BLECHTEIL / PLATE / TOLE	5.047-834.0	1				
14	BLECHTEIL / PLATE / TOLE	5.047-835.0	1				
15	SCHEIBE 8,4 / WASHER / RONDELLE	7.312-277.0	3				
16	S-RING 35X1,5 / SPRING CLIP / CIRCLIP	7.343-167.0	1				
17	SPANNROLLE / ADJUSTER / GALET TENDEUR	5.100-236.0	1				
18	KUGELLAG. 16003-2Z / BALL BEARING / ROULEMENT A BILLE	7.401-139.0	2				
19	BUCHSE / BUSH / DOUILLE	5.100-231.0	1				
20	FL.RD.SCHR. M 8X 40 / SAUCER-HEAD SCREW / BOULON A TETE BOMBEE	7.303-186.0	2				
21	BLECHTEIL / PLATE / TOLE	5.047-837.0	1				
22	BLECHTEIL / PLATE / TOLE	5.047-836.0	1				
23	UMLENKROLLE / DEFLECTION PULLEY / POULIE	6.348-276.0	1				
24	SCHEIBE B 8,4 / WASHER / RONDELLE	7.312-004.0	23				
25	6KT-SCHR. M 8X 40 / HEXAGONAL HEAD SCREW / VIS HEXAGONAL	7.304-404.0	1				
26	ANTIRUTSCHBELAG / PLATE / COUCHE	6.368-219.0	1				
27	WINKEL / ANGLE / ANGLE	5.018-816.0	1				
28	ZYL.SCHR. M 6X 12 / CHEESE HEAD SCREW / VIS A TETE CYLINDR.	6.303-193.0	5				
30	BLECHTEIL / PLATE / TOLE	5.047-812.0	1				
31	BLECHTEIL / PLATE / TOLE	5.047-805.0	1				
32	ROHRSCHELLE / PIPE CLAMP / COLLIER D'ATTACHE	6.373-633.0	1				
33	BL.SCHR. ST4.2X 9.5 / SHEET METAL SCREW / VIS A TOLE	7.303-071.0	10				
34	KLEMMSCHELLE DN 11 / CLAMP CLIP / COLLIER DE FIXATION	6.373-339.0	1				

"=> xxxxxx" = bis Werknummer / up to serial No. / jusqu' au No. de fabr. / "xxxxxx =>" = ab Werknummer / from serial No. / a partir du No. de fabr. /

601056

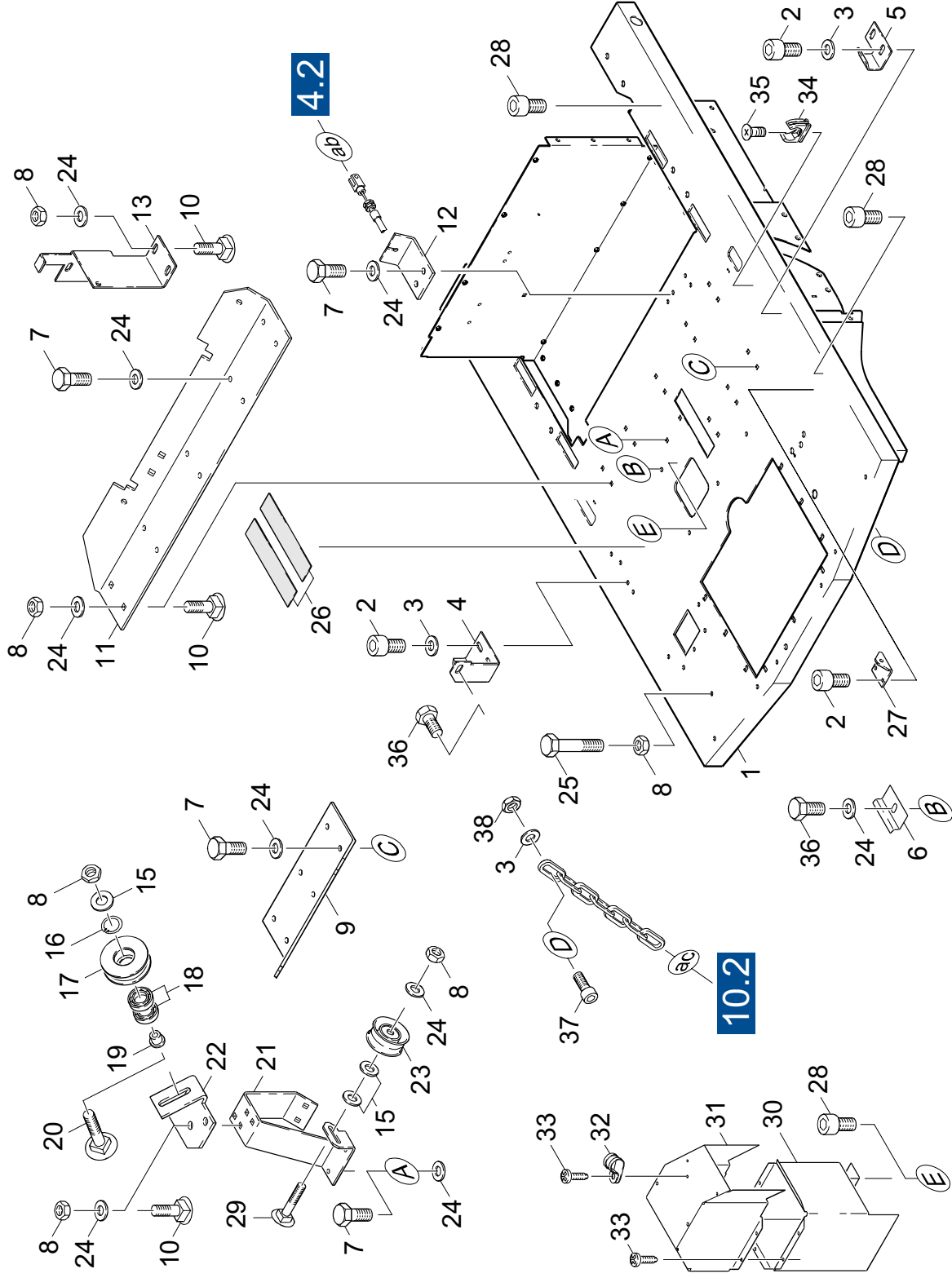
02064360

59580350

GRUPPE: 1.3 AUFBAU EINZELT. / 11482 =>
 GROUP: 1.3 CONSTRUCTION / 11482 =>
 GROUPE: 1.3 CONSTRUCTION / 11482 =>

F1

KMR 1250



Symbolbeschreibung siehe M16 / symbol description see M16 / désignation de système voir M16 /

GRUPPE: 1.3 AUFBAU EINZELT./ 11482 =>
 GROUP: 1.3 CONSTRUCTION / 11482 =>
 GRUPE: 1.3 CONSTRUCTION / 11482 =>

G1

KMR 1250

POS. ITEM. POS.	BENENNUNG DESCRIPTION DESIGNATION	TEILE-NR. PART-NO. NO.PIECE	STCK QTY. NBR.	POS. ITEM. POS.	BENENNUNG DESCRIPTION DESIGNATION	TEILE-NR. PART-NO. NO.PIECE	STCK QTY. NBR.
1	GRUNDRAHMEN KPL. / BASE FRAME / CADRE	4.050-406.0	1	35	SENKCHR. M 4X 12 / FLAT HEADED SCREW / VIS A TETE	7.305-255.0	1
2	ZYL.SCHR. M 6X 16 / CHEESE HEAD SCREW / VIS A TETE CYLINDR.	6.303-135.0	6	36	6KT-SCHR. M 8X 16 / HEXAGONAL HEAD SCREW / VIS HEXAGONAL	7.304-395.0	3
3	SCHEIBE B 6,4 / WASHER / RONDELLE	7.312-003.0	5	37	SCHRAUBE M 6X 16 / SCREW / VIS	7.306-090.0	1
4	BLECHTEIL / PLATE / TOLE	5.047-719.0	1	38	6KT-MUTTER M 6 / HEXAGON NUT / ECROU HEXAGONAL	7.311-425.0	1
5	BLECHTEIL / PLATE / TOLE	5.047-158.0	1				
6	BLECHTEIL / PLATE / TOLE	5.047-460.0	2				
7	6KT-SCHR. M 8X 20 / HEXAGONAL HEAD SCREW / VIS HEXAGONAL	7.304-397.0	18				
8	6KT-MUTTER M 8 / HEXAGON NUT / ECROU HEXAGONAL	7.311-004.0	8				
9	U-PROFIL / U-PROFILE / PROFILE EN U	5.023-319.0	1				
10	FL.RD.SCHR. M 8X 20 / SAUCER-HEAD SCREW / BOULON A TETE BOMBEE	7.303-204.0	5				
11	BLECHTEIL / PLATE / TOLE	5.049-874.0	1				
12	BLECHTEIL / PLATE / TOLE	5.047-838.0	1				
13	BLECHTEIL / PLATE / TOLE	5.047-834.0	1				
14	BLECHTEIL / PLATE / TOLE	5.047-835.0	1				
15	SCHEIBE 8,4 / WASHER / RONDELLE	7.312-277.0	3				
16	S-RING 35X1,5 / SPRING CLIP / CIRCLIP	7.343-167.0	1				
17	SPANNROLLE / ADJUSTER / GALET TENDEUR	5.100-236.0	1				
18	KUGELLAG. 16003-2Z / BALL BEARING / ROULEMENT A BILLE	7.401-139.0	2				
19	BUCHSE / BUSH / DOUILLE	5.100-231.0	1				
20	FL.RD.SCHR. M 8X 40 / SAUCER-HEAD SCREW / BOULON A TETE BOMBEE	7.303-186.0	2				
21	BLECHTEIL / PLATE / TOLE	5.047-837.0	1				
22	BLECHTEIL / PLATE / TOLE	5.059-030.0	1				
23	UMLENKROLLE / DEFLECTION PULLEY / POULIE	6.348-276.0	1				
24	SCHEIBE B 8,4 / WASHER / RONDELLE	7.312-004.0	20				
25	6KT-SCHR. M 8X 40 / HEXAGONAL HEAD SCREW / VIS HEXAGONAL	7.304-404.0	1				
26	ANTIRUTSCHBELAG / PLATE / COUCHE	6.368-219.0	1				
27	WINKEL / ANGLE / ANGLE	5.018-816.0	1				
28	ZYL.SCHR. M 6X 12 / CHEESE HEAD SCREW / VIS A TETE CYLINDR.	6.303-193.0	5				
30	BLECHTEIL / PLATE / TOLE	5.047-812.0	1				
31	BLECHTEIL / PLATE / TOLE	5.047-805.0	1				
32	ROHRSCHELLE / PIPE CLAMP / COLLIER D'ATTACHE	6.373-633.0	1				
33	BL.SCHR. ST4.2X 9.5 / SHEET METAL SCREW / VIS A TOLE	7.303-071.0	10				
34	KLEMMSCHELLE DN 11 / CLAMP CLIP / COLLIER DE FIXATION	6.373-339.0	1				

"-=> xxxxxx" = bis Werknummer / up to serial No. / jusqu' au No. de fabr. / "xxxxxx =>" = ab Werknummer / from serial No. / a partir du No. de fabr. /

601163

02073410

59580350

GRUPPE: 2.0 SEITENTEILE
GROUP: 2.0 SIDE PARTS
GRUPPE: 2.0 PARTIES LATÉRALE

A2

KMR 1250

**GRUPPE: 2.0 SEITENTEILE
GROUP: 2.0 SIDE PARTS
GRUPPE: 2.0 PARTIES LATÉRALE**

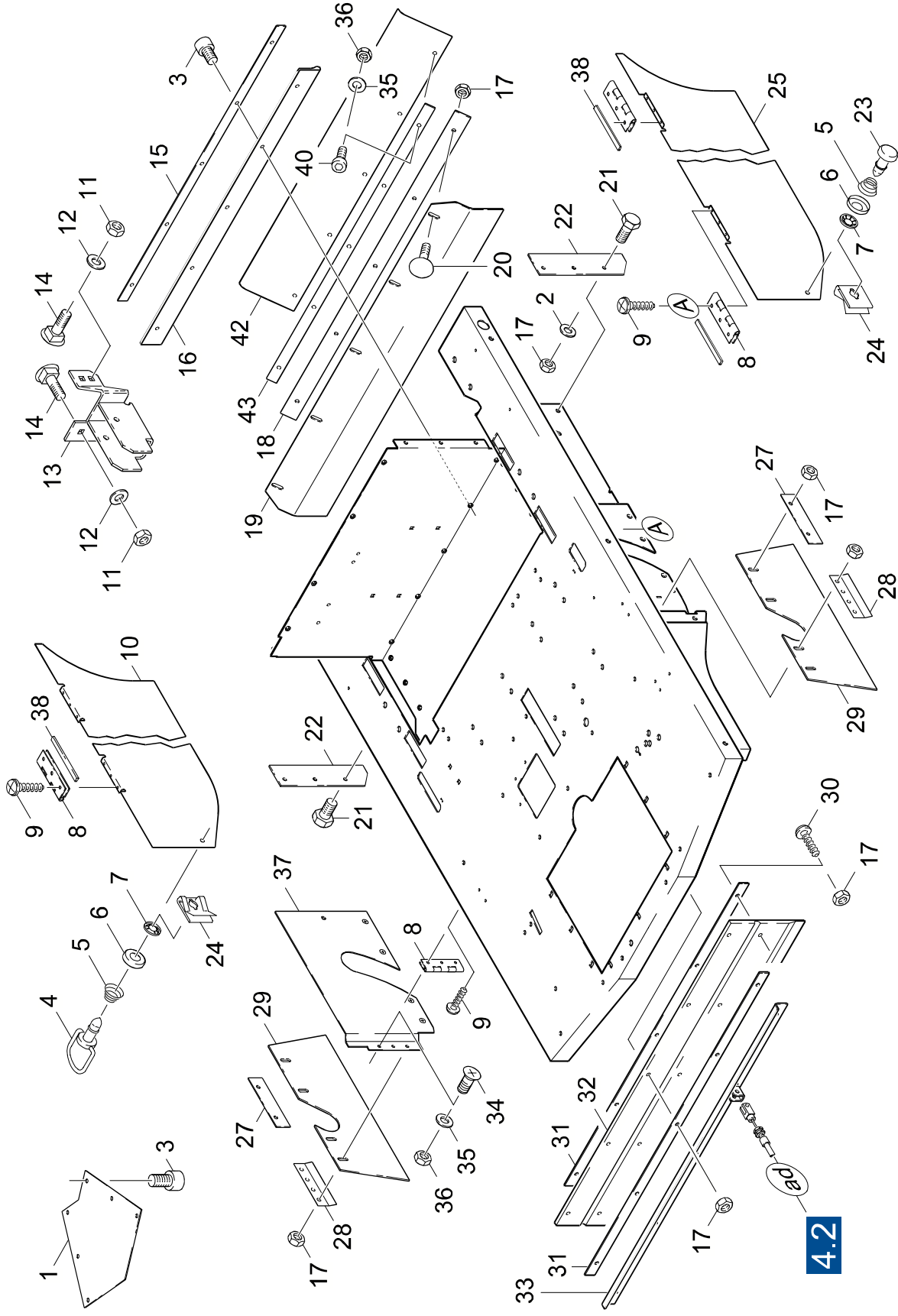
GRUPPE: 2.1 EINZELTEILE SEITE // => 11481

GROUP: 2.1 PIECE PARTS // => 11481

GRUPPE: 2.1 PIÈCES CONSTITUANTES // => 11481

B2

KMR 1250



Symbolbeschreibung siehe M16 / symbol description see M16 / désignation de système voir M16 /

GRUPPE: 2.1 EINZELTEILE SEITE / / => 11481
 GROUP: 2.1 PIECE PARTS / / => 11481
 GROUPE: 2.1 PIECES CONSTITUANTES / / => 11481

C2

KMR 1250

POS. ITEM. POS.	BENENNUNG DESCRIPTION DESIGNATION	TEILE-NR. PART-NO. NO.PIECE	STCK QTY. NBR.	POS. ITEM. POS.	BENENNUNG DESCRIPTION DESIGNATION	TEILE-NR. PART-NO. NO.PIECE	STCK QTY. NBR.
1	DICHTUNG / SEAL / BOURRAGE	5.365-217.0	2	36	6KT-MUTTER M 5 / HEXAGON NUT / ECRou HEXAGONAL	7.311-421.0	8
2	SCHEIBE R 6,6 / WASHER / RONDELLE	7.312-260.0	6	37	KLAPPE / FLAP / CLAPET	4.038-553.0	1
3	SCHRAUBE M 6X 12 / SCREW / VIS	7.303-046.0	11	38	KANTENSCHUTZ / SHEATING / BORD DE PROTECTION	5.394-467.0	4
4	VERSCHLUSS / CLOSURE / FERMOIR	6.375-240.0	3	40	ZYL.SCHR. M 5X 16 / CHEESE HEAD SCREW / VIS A TETE CYLINDR.	7.306-000.0	5
5	DRUCKFEDER / PRESSURE SPRING / RESSORT A PRESSION	6.330-102.0	3	42	SCHUERZE / APRON / TABLIER	5.394-439.0	1
6	SCHEIBE / WASHER / RONDELLE	6.312-068.0	3	43	LEISTE / STRIP / BAGUETTE	5.190-055.0	1
7	SICHERUNGSRING / SPRING CLIP / CIRCLIP	6.313-016.0	3				
8	SCHARNIER / HINGE / CHARNIERE	6.372-073.0	5				
9	SENKSCHR. M 4X 8 / FLAT HEADED SCREW / VIS A TETE CONIQUE	7.303-057.0	27				
10	BLECHTEIL / PLATE / TOLE	5.047-365.0	1				
11	6KT-MUTTER M 8 / HEXAGON NUT / ECRou HEXAGONAL	7.311-004.0	3				
12	SCHEIBE B 8,4 / WASHER / RONDELLE	7.312-004.0	3				
13	BLECHTEIL / PLATE / TOLE	5.047-336.0	1				
14	FL.RD.SCHR. M 8X 20 / SAUCER-HEAD SCREW / BOULON A TETE BOMBEE	7.303-204.0	3				
15	LEISTE / STRIP / BAGUETTE	5.190-088.0	1				
16	DICHTUNG / SEAL / BOURRAGE	5.365-218.0	1				
17	6KT-MUTTER M 6 / HEXAGON NUT / ECRou HEXAGONAL	7.311-425.0	29				
18	LEISTE / STRIP / BAGUETTE	5.190-089.0	1				
19	GUMMILIPPE HINTEN / RUBBER LIP / LEVRE CAOUTCHOUC	5.365-216.0	1				
20	FL.RD.SCHR. M 6X 16 / SAUCER-HEAD SCREW / BOULON A TETE BOMBEE	7.303-160.0	5				
21	SCHRAUBE M 6X 16 / SCREW / VIS	7.306-090.0	6				
22	GUMMILIPPE SEITE / RUBBER LIP / LEVRE CAOUTCHOUC	5.365-219.0	2				
23	VERSCHLUSS / CLOSURE / FERMOIR	6.375-241.0	1				
24	VERSCHLUSS / CLOSURE / FERMOIR	6.375-242.0	3				
25	BLECHTEIL / PLATE / TOLE	5.047-364.0	1				
27	LEISTE / STRIP / BAGUETTE	5.190-082.0	2				
28	LEISTE / STRIP / BAGUETTE	5.190-083.0	2				
29	GUMMILIPPE SEITE / RUBBER LIP / LEVRE CAOUTCHOUC	5.365-215.0	2				
30	FL.RD.SCHR. M 6X 25 / SAUCER-HEAD SCREW / BOULON A TETE BOMBEE	7.303-183.0	5				
31	LEISTE / STRIP / BAGUETTE	5.190-084.0	2				
32	GROBSCHMUTZKLAPPE / FLAP / CLAPET	5.031-378.0	1				
33	HALTER / BRACKET / FIXATION	4.038-524.0	1				
34	SENKSCHR. M 5X 12 / FLAT HEADED SCREW / VIS A TETE CONIQUE	7.305-273.0	3				
35	SCHEIBE B 5,3 / WASHER / RONDELLE	7.312-002.0	8				

"=> xxxxxx" = bis Werknummer / up to serial No. / jusqu' au No. de fabr. / "xxxxxx =>" = ab Werknummer / from serial No. / a partir du No. de fabr. /

601054

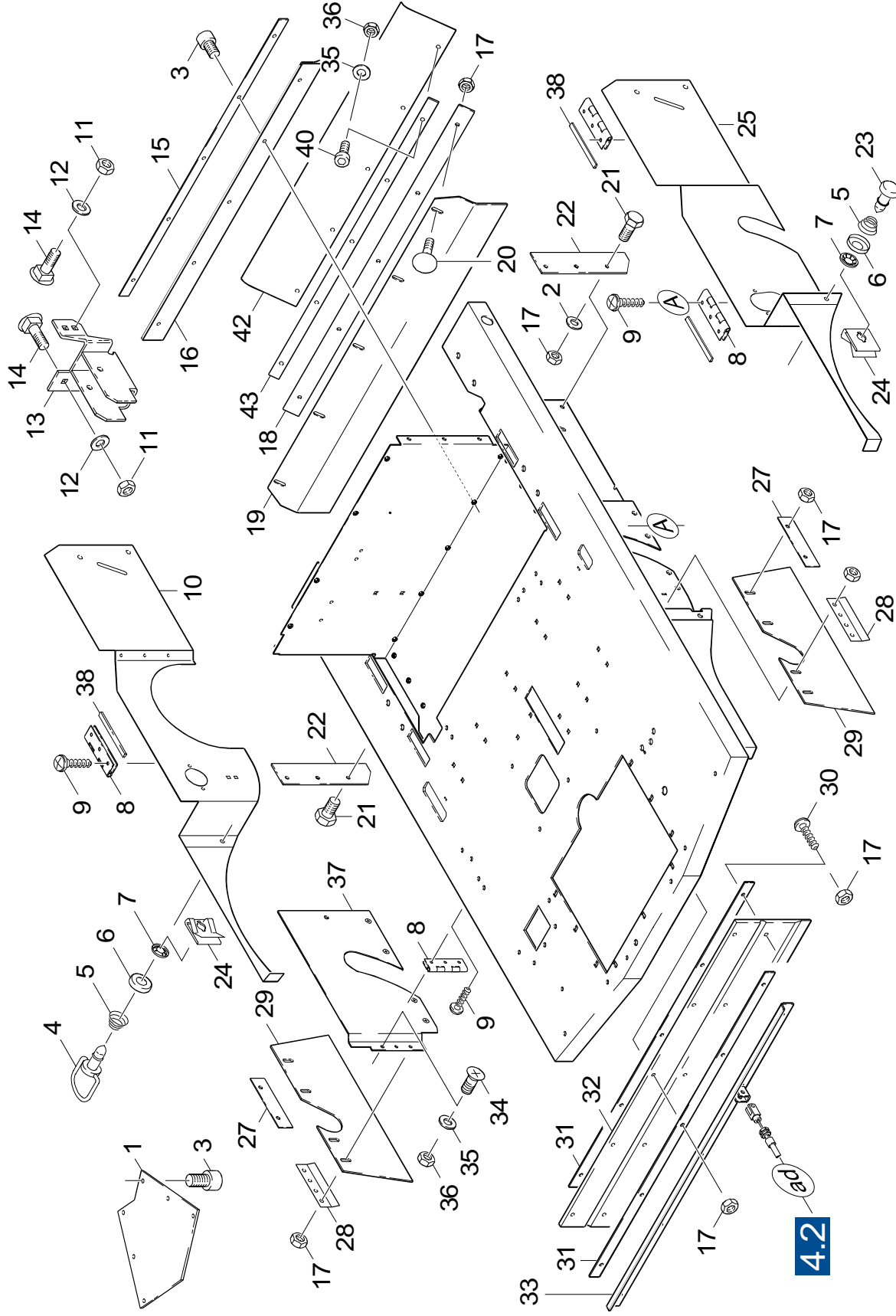
02067460

59580350

GRUPPE: 2.2 EINZELTEILE SEITE / 11482 =>
 GROUP: 2.2 PIECE PARTS / 11482 =>
 GROUPE: 2.2 PIÈCES CONSTITUANTES / 11482 =>

D2

KMR 1250



4.2

Symbolbeschreibung siehe M16 / symbol description see M16 / désignation de système voir M16 /

GRUPPE: 2.2 EINZELTEILE SEITE / 11482 =>
 GRUPPE: 2.2 PIECE PARTS / 11482 =>
 GROUPE: 2.2 PIECES CONSTITUANTES / 11482 =>

E2

KMR 1250

POS. ITEM. POS.	BENENNUNG DESCRIPTION DESIGNATION	TEILE-NR. PART-NO. NO.PIECE	STCK QTY. NBR.	POS. ITEM. POS.	BENENNUNG DESCRIPTION DESIGNATION	TEILE-NR. PART-NO. NO.PIECE	STCK QTY. NBR.
1	DICHTUNG / SEAL / BOURRAGE	5.365-217.0	2	36	6KT-MUTTER M 5 / HEXAGON NUT / ECRON HEXAGONAL	7.311-421.0	8
2	SCHEIBE R 6,6 / WASHER / RONDELLE	7.312-260.0	6	37	KLAPPE / FLAP / CLAPET	4.038-553.0	1
3	SCHRAUBE M 6X 12 / SCREW / VIS	7.303-046.0	11	38	KANTENSCHUTZ / SHEATING / BORD DE PROTECTION	5.394-467.0	4
4	VERSCHLUSS / CLOSURE / FERMOIR	6.375-240.0	3	40	ZYL.SCHR. M 5X 16 / CHEESE HEAD SCREW / VIS A TETE CYLINDR.	7.306-000.0	5
5	DRUCKFEDER / PRESSURE SPRING / RESSORT A PRESSION	6.330-102.0	3	42	SCHUERZE / APRON / TABLIER	5.394-439.0	1
6	SCHEIBE / WASHER / RONDELLE	6.312-068.0	3	43	LEISTE / STRIP / BAGUETTE	5.190-055.0	1
7	SICHERUNGSRING / SPRING CLIP / CIRCLIP	6.313-016.0	3				
8	SCHARNIER / HINGE / CHARNIERE	6.372-073.0	5				
9	SENKSCHR. M 4X 8 / FLAT HEADED SCREW / VIS A TETE CONIQUE	7.303-057.0	27				
10	SEITENTEIL RE / SIDE PART / PARTIE LATERAL	5.047-163.0	1				
11	6KT-MUTTER M 8 / HEXAGON NUT / ECRON HEXAGONAL	7.311-004.0	3				
12	SCHEIBE B 8,4 / WASHER / RONDELLE	7.312-004.0	3				
13	BLECHTEIL / PLATE / TOLE	5.047-336.0	1				
14	FL.RD.SCHR. M 8X 20 / SAUCER-HEAD SCREW / BOULON A TETE BOMBEE	7.303-204.0	3				
15	LEISTE / STRIP / BAGUETTE	5.190-088.0	1				
16	DICHTUNG / SEAL / BOURRAGE	5.365-218.0	1				
17	6KT-MUTTER M 6 / HEXAGON NUT / ECRON HEXAGONAL	7.311-425.0	29				
18	LEISTE / STRIP / BAGUETTE	5.190-089.0	1				
19	GUMMILIPPE HINTEN / RUBBER LIP / LEVRE CAOUTCHOUC	5.365-216.0	1				
20	FL.RD.SCHR. M 6X 16 / SAUCER-HEAD SCREW / BOULON A TETE BOMBEE	7.303-160.0	5				
21	SCHRAUBE M 6X 16 / SCREW / VIS	7.306-090.0	6				
22	GUMMILIPPE SEITE / RUBBER LIP / LEVRE CAOUTCHOUC	5.365-219.0	2				
23	VERSCHLUSS / CLOSURE / FERMOIR	6.375-241.0	1				
24	VERSCHLUSS / CLOSURE / FERMOIR	6.375-242.0	3				
25	SEITENTEIL LI / SIDE PART / PARTIE LATERAL	5.047-162.0	1				
27	LEISTE / STRIP / BAGUETTE	5.190-082.0	2				
28	LEISTE / STRIP / BAGUETTE	5.190-083.0	2				
29	GUMMILIPPE SEITE / RUBBER LIP / LEVRE CAOUTCHOUC	5.365-215.0	2				
30	FL.RD.SCHR. M 6X 25 / SAUCER-HEAD SCREW / BOULON A TETE BOMBEE	7.303-183.0	5				
31	LEISTE / STRIP / BAGUETTE	5.190-084.0	2				
32	GROBSCHMUTZKLAPPE / FLAP / CLAPET	5.031-378.0	1				
33	HALTER / BRACKET / FIXATION	4.038-524.0	1				
34	SENKSCHR. M 5X 12 / FLAT HEADED SCREW / VIS A TETE CONIQUE	7.305-273.0	3				
35	SCHEIBE B 5,3 / WASHER / RONDELLE	7.312-002.0	8				

"=> xxxxxx" = bis Werknummer / up to serial No. / jusqu' au No. de fabr. / "xxxxxx =>" = ab Werknummer / from serial No. / a partir du No. de fabr. /

601164

02073420

59580350

GRUPPE: 3.0 EINZELTEILE HINTEN
GROUP: 3.0 PIECE PARTS
GRUPPE: 3.0 PIECES CONSTITUANTES

A3

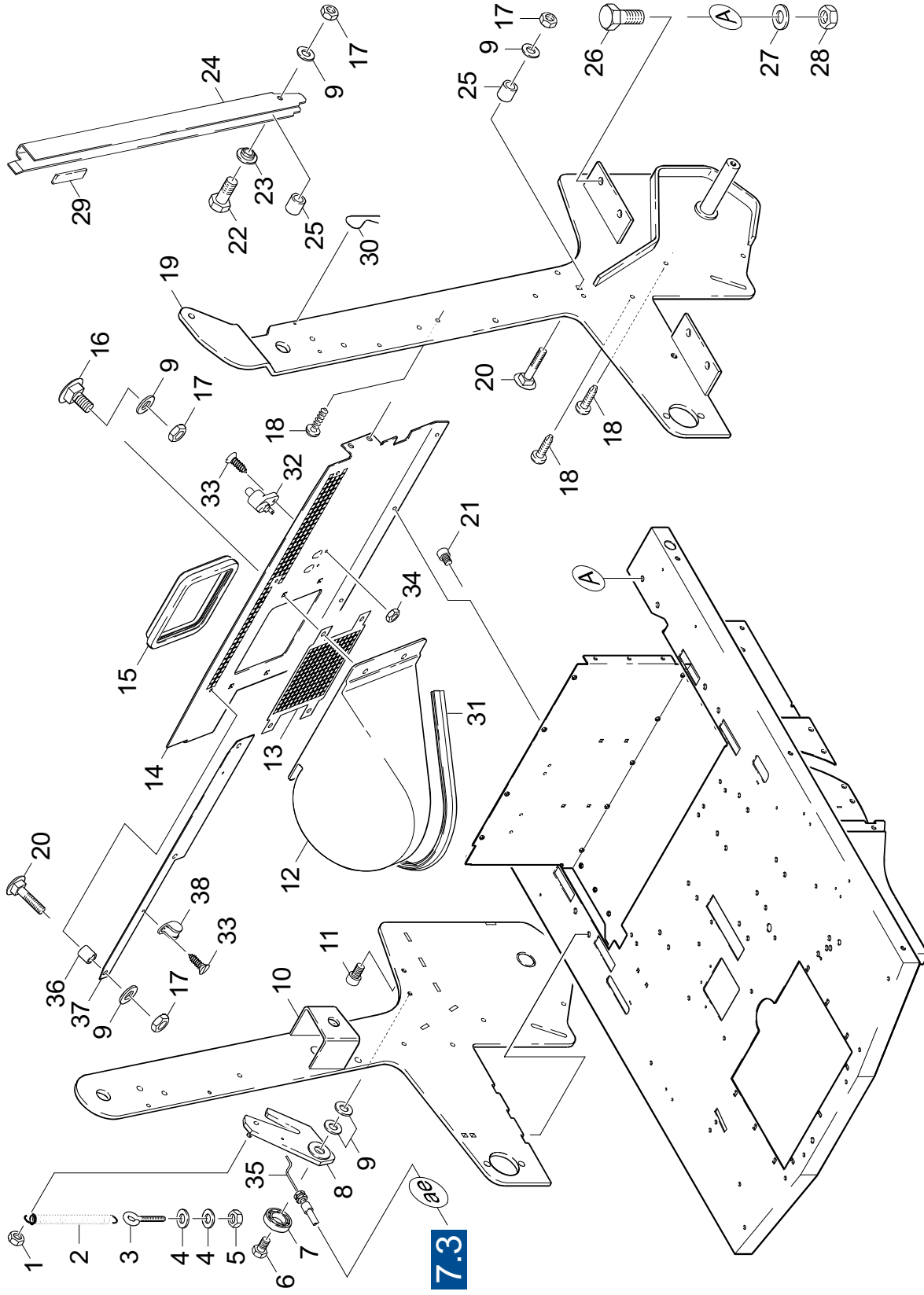
KMR 1250

GRUPPE: 3.0 EINZELTEILE HINTEN
GROUP: 3.0 PIECE PARTS
GRUPPE: 3.0 PIECES CONSTITUANTES

GRUPPE: 3.1 EINZELTEILE HINTEN // => 10033
GROUP: 3.1 PIECE PARTS // => 10033
GROUPE: 3.1 PIÉCES CONSTITUANTES // => 10033

B3

KMR 1250



GRUPPE: 3.1 EINZELTEILE HINTEN / / => 10033
 GROUP: 3.1 PIECE PARTS / / => 10033
 GROUPE: 3.1 PIECES CONSTITUANTES / / => 10033

C3

KMR 1250

POS. ITEM. POS.	BENENNUNG DESCRIPTION DESIGNATION	TEILE-NR. PART-NO. NO.PIECE	STCK QTY. NBR.	POS. ITEM. POS.	BENENNUNG DESCRIPTION DESIGNATION	TEILE-NR. PART-NO. NO.PIECE	STCK QTY. NBR.
1	6KT-MUTTER M 8 / HEXAGON NUT / ECRou HEXAGONAL	7.311-427.0	1	30	FEDERSTECKER 3,2 / SPRING CLIP / FICHE ELECTRIQUE	7.316-450.0	1
2	ZUGFEDER / EXTENSION SPRING / RESSORT DE TRACTION	6.330-115.0	1	31	DICHTUNGSPROFIL / PROFILED JOINT / JOINT D'ETANCHEITE	6.365-374.0	1
3	RINGSCHRAUBE M8X 40 / EYE SCREW / VIS	6.303-276.0	1		PROF.		
4	SCHEIBE B 6,4 / WASHER / RONDELLE	7.312-003.0	2	32	KONTAKTELEMENT / CONTACT ELEMENT / CONTACT	6.631-997.0	2
5	6KT-MUTTER M 6 / HEXAGON NUT / ECRou HEXAGONAL	7.311-425.0	1	33	SCHRAUBE M 5X 16 / SCREW / VIS	7.303-039.0	4
6	6KT-SCHR. M 8X 20 / HEXAGONAL HEAD SCREW / VIS HEXAGONAL	7.304-397.0	1	34	6KT-MUTTER M 5 / HEXAGON NUT / ECRou HEXAGONAL	7.311-002.0	2
7	KUGELLAGER 6000-2RS / BALL BEARING / ROULEMENT A BILLET 401-091.0		1	35	BOWDENZUG / BOWDEN WIRE / CABLE SOUS GAINÉ	6.431-133.0	1
8	BLECHTEIL KPL / PLATE / TOLE	4.038-605.0	1		FETT-SPRAY FUER BOWDENZUG DOSE 400 ML		
9	SCHEIBE B 8,4 / WASHER / RONDELLE	7.312-004.0	11		6.288-107/GREASE SPRAY FOR BOWDEN WIRE 400 ML TIN		
10	TRAEGER / CARRIER / LONGERON	4.038-522.0	1		6.288-107/GRAISSE POUR CABLE SOUS GAINÉ 400 ML BOITE		
11	ZYL.SCHR. M 8X 12 / CHEESE HEAD SCREW / VIS A TETE CYLINDR.	7.306-119.0	1	36	HUELSE / SLEEVE / DOUILLE	5.110-580.0	3
12	LUFTKANAL / AIR DUCT / CANAL D'AIR	5.031-286.0	1	37	BLECH / PLATE / TOLE	5.001-676.0	1
13	BLECH / PLATE / TOLE	5.001-654.0	1	38	ROHRSCHELLE 13 / PIPE CLAMP / COLLIER D'ATTACHE	6.373-406.0	2
	/ => 10053						
14	BLECHTEIL / PLATE / TOLE	5.047-398.0	1				
15	DICHTUNGSPROFIL / PROFILED JOINT / JOINT D'ETANCHEITE PROF.	6.365-375.0	1				
	/ => 10053						
16	FL.RD.SCHR. M 8X 20 / SAUCER-HEAD SCREW / BOULON A TETE BOMBEE	7.303-204.0	4				
	/ => 10053						
17	6KT-MUTTER M 8 / HEXAGON NUT / ECRou HEXAGONAL	7.311-004.0	9				
18	SCHRAUBE M 8X 12 / SCREW / VIS	6.303-035.0	13				
19	TRAEGER / CARRIER / LONGERON	4.038-521.0	1				
20	FL.RD.SCHR. M 8X 35 / SAUCER-HEAD SCREW / BOULON A TETE BOMBEE	7.303-008.0	5				
21	ZYL.SCHR. M 6X 12 / CHEESE HEAD SCREW / VIS A TETE CYLINDR.	6.303-193.0	4				
22	6KT-SCHR. M 8X 40 / HEXAGONAL HEAD SCREW / VIS HEXAGONAL	7.304-404.0	1				
23	BUECHSE / BUSH / DOUILLE	5.112-553.0	1				
24	U-PROFIL / U-PROFILE / PROFILE EN U	5.023-331.0	1				
25	HUELSE / SLEEVE / DOUILLE	5.110-651.0	2				
26	6KT-SCHR. M12X 25 / HEXAGONAL HEAD SCREW / VIS HEXAGONAL	7.304-433.0	8				
27	6KT-MUTTER M12 / HEXAGON NUT / ECRou HEXAGONAL	7.311-008.0	8				
28	SCHEIBE B 13 / WASHER / RONDELLE	7.312-008.0	8				
29	ZELLGUMMIBAND / CELL. RUBBER BAND / RUBAN CAOUT.	5.363-399.0	1				

"-=> xxxxxx" = bis Werknummer / up to serial No. / jusqu' au No. de fabr. / "xxxxxx =>" = ab Werknummer / from serial No. / a partir du No. de fabr. /

601043

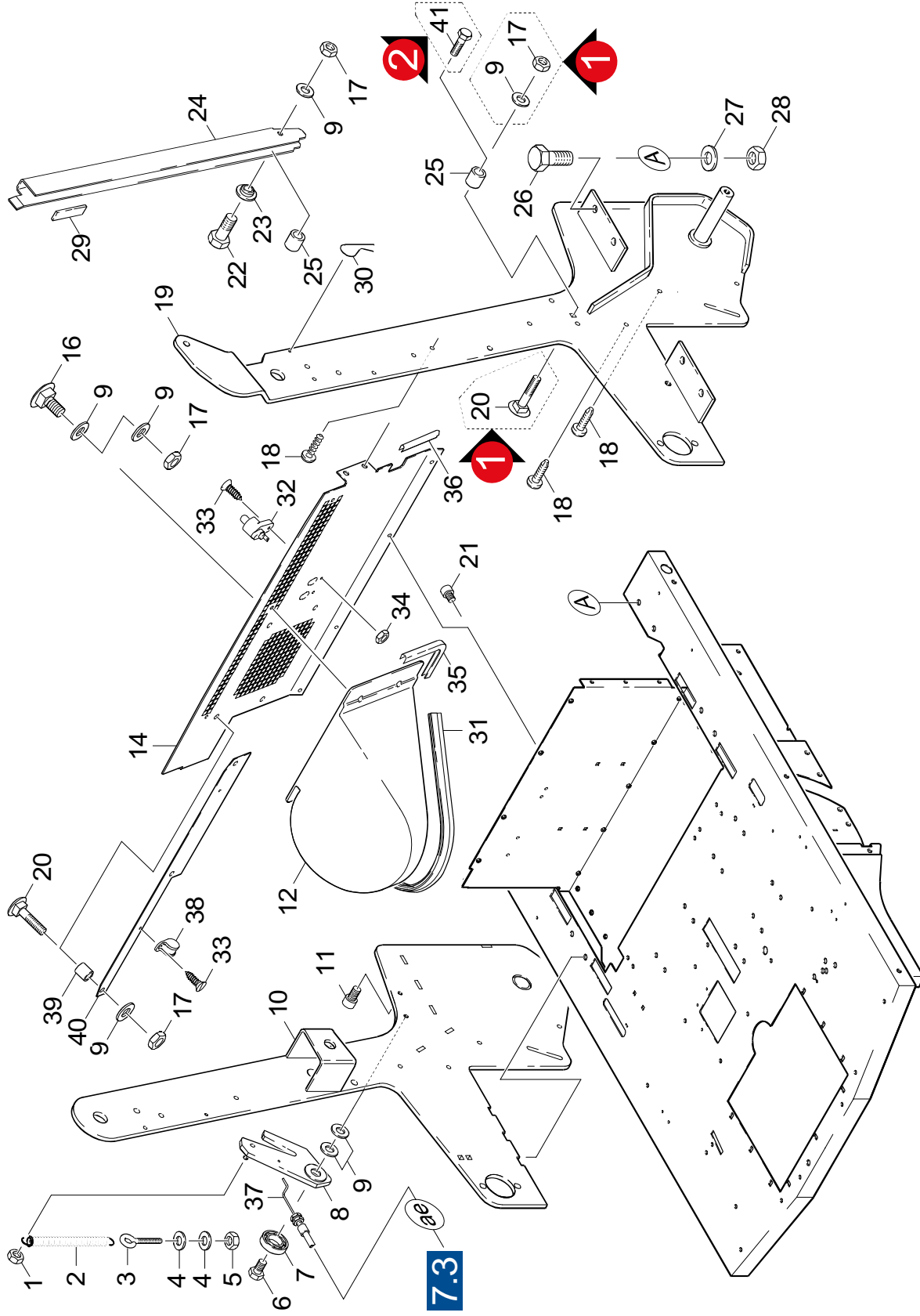
02063560

59580350

GRUPPE: 3.2 EINZELTEILE HINTEN / 10034 => / => 11481
 GROUP: 3.2 PIECE PARTS / 10034 => / => 11481
 GROUPE: 3.2 PIÈCES CONSTITUANTES / 10034 => / => 11481

D3

KMR 1250



Symbolbeschreibung siehe M16 / symbol description see M16 / désignation de système voir M16 /

GRUPPE: 3.2 EINZELTEILE HINTEN / 10034 => / => 11481
 GROUP: 3.2 PIECE PARTS / 10034 => / => 11481
 GROUPE: 3.2 PIECES CONSTITUANTES / 10034 => / => 11481

E3

KMR 1250

POS. ITEM. POS.	BENENNUNG DESCRIPTION DESIGNATION	TEILE-NR. PART-NO. NO.PIECE	STCK QTY. NBR.	POS. ITEM. POS.	BENENNUNG DESCRIPTION DESIGNATION	TEILE-NR. PART-NO. NO.PIECE	STCK QTY. NBR.
1	6KT-MUTTER M 8 / HEXAGON NUT / ECROU HEXAGONAL	7.311-427.0	1	34	6KT-MUTTER M 5 / HEXAGON NUT / ECROU HEXAGONAL	7.311-002.0	2
2	ZUGFEDER / EXTENSION SPRING / RESSORT DE TRACTION	6.330-115.0	1	35	DICHTPROFIL / SEALINK PROFILE / JOINT D'ETANCHEITE	6.286-113.0	1
3	RINGSCHRAUBE M8X 40 / EYE SCREW / VIS	6.303-276.0	1	36	KANTENSCHUTZ / SHEATING / BORD DE PROTECTION	6.368-089.0	1
4	SCHEIBE B 6,4 / WASHER / RONDELLE	7.312-003.0	2	37	BOWDENZUG / BOWDEN WIRE / CABLE SOUS GAINÉ	6.431-133.0	1
5	6KT-MUTTER M 6 / HEXAGON NUT / ECROU HEXAGONAL	7.311-425.0	1		FETT-SPRAY FUER BOWDENZUG DOSE 400 ML		
6	6KT-SCHR. M 8X 20 / HEXAGONAL HEAD SCREW / VIS	7.304-397.0	1		6.288-107/GREASE SPRAY FOR BOWDEN WIRE 400 ML TIN		
7	KUGELLAGER 6000-2RS / BALL BEARING / ROULEMENT A BILLET	401-091.0	1		6.288-107		
8	BLECHTEIL KPL / PLATE / TOLE	4.038-605.0	1	38	ROHRSCHELLE 13 / PIPE CLAMP / COLLIER D'ATTACHE	6.373-406.0	2
9	SCHEIBE B 8,4 / WASHER / RONDELLE	7.312-004.0	11	39	HUELSE / SLEEVE / DOUILLE	5.110-580.0	3
10	TRAEGER / CARRIER / LONGERON	4.038-522.0	1	40	BLECH / PLATE / TOLE	5.001-676.0	1
11	ZYL.SCHR. M 8X 12 / CHEESE HEAD SCREW / VIS A TETE CYLINDR.	7.306-119.0	1	41	SCHRAUBE M 8X 30 / SCREW / VIS	6.303-191.0	1
12	LUFTKANAL / AIR DUCT / CANAL D'AIR	5.031-470.0	1				
14	BLECHTEIL / PLATE / TOLE	5.047-840.0	1				
16	SCHNEIDSCHR. M8X 20 / SELF-TAPPING SCREW / VIS AUTOTARAUEUSE	6.303-246.0	4				
	10054 =>						
17	6KT-MUTTER M 8 / HEXAGON NUT / ECROU HEXAGONAL	7.311-004.0	5				
18	SCHRAUBE M 8X 12 / SCREW / VIS	6.303-035.0	13				
19	TRAEGER / CARRIER / LONGERON	4.038-521.0	1				
20	FL.RD.SCHR. M 8X 35 / SAUCER-HEAD SCREW / BOULON A TETE BOMBEE	7.303-008.0	2				
21	ZYL.SCHR. M 6X 12 / CHEESE HEAD SCREW / VIS A TETE CYLINDR.	6.303-193.0	4				
22	6KT-SCHR. M 8X 40 / HEXAGONAL HEAD SCREW / VIS HEXAGONAL	7.304-404.0	1				
23	BUECHSE / BUSH / DOUILLE	5.112-553.0	1				
24	U-PROFIL / U-PROFILE / PROFILE EN U	5.023-331.0	1				
25	HUELSE / SLEEVE / DOUILLE	5.110-651.0	2				
26	6KT-SCHR. M12X 25 / HEXAGONAL HEAD SCREW / VIS HEXAGONAL	7.304-433.0	8				
27	6KT-MUTTER M12 / HEXAGON NUT / ECROU HEXAGONAL	7.311-008.0	8				
28	SCHEIBE B 13 / WASHER / RONDELLE	7.312-008.0	8				
29	ZELLGUMMIBAND / CELL. RUBBER BAND / RUBAN CAOUT.	5.363-399.0	1				
30	FEDERSTECKER 3,2 / SPRING CLIP / FICHE ELECTRIQUE	7.316-450.0	1				
31	DICHTUNGSPROFIL / PROFILED JOINT / JOINT D'ETANCHEITE PROF.	6.365-374.0	1				
32	KONTAKTELEMENT / CONTACT ELEMENT / CONTACT	6.631-997.0	2				
33	SCHRAUBE M 5X 16 / SCREW / VIS	7.303-039.0	2				

"=> xxxxxx" = bis Werknummer / up to serial No. / jusqu' au No. de fabr. / "xxxxxx =>" = ab Werknummer / from serial No. / a partir du No. de fabr. /

601057

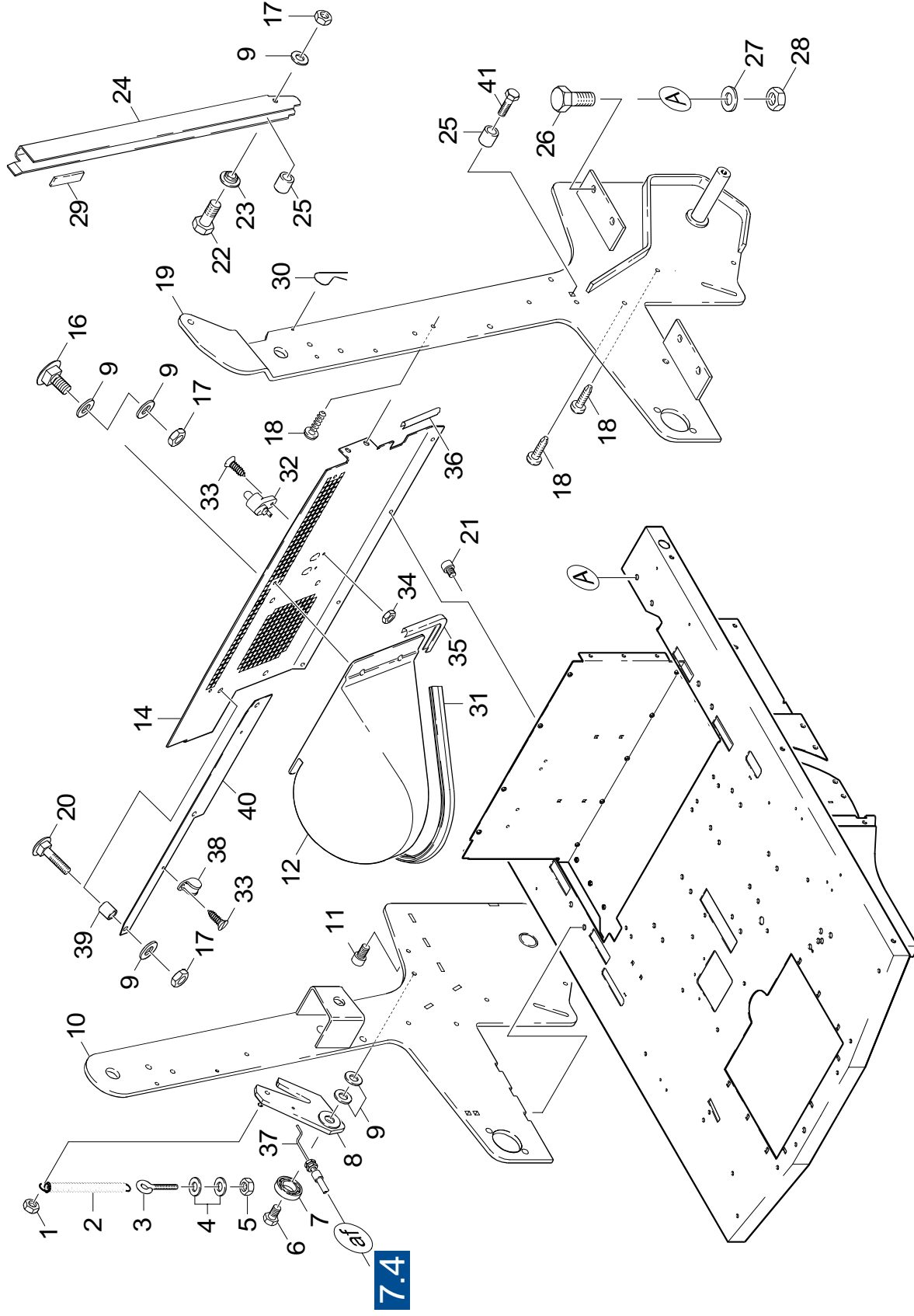
02064370

59580350

GRUPPE: 3.3 EINZELTEILE HINTEN / 11482 =>
GROUP: 3.3 PIECE PARTS / 11482 =>
GROUPE: 3.3 PIÈCES CONSTITUANTES / 11482 =>

F3

KMR 1250



Symbolbeschreibung siehe M16 / symbol description see M16 / désignation de système voir M16 /

601165

02073430

59580350

GRUPPE: 3.3 EINZELTEILE HINTEN / 11482 =>
 GROUP: 3.3 PIECE PARTS / 11482 =>
 GROUPE: 3.3 PIECES CONSTITUANTES / 11482 =>

G3

KMR 1250

POS. ITEM. POS.	BENENNUNG DESCRIPTION DESIGNATION	TEILE-NR. PART-NO. NO.PIECE	STCK QTY. NBR.	POS. ITEM. POS.	BENENNUNG DESCRIPTION DESIGNATION	TEILE-NR. PART-NO. NO.PIECE	STCK QTY. NBR.
1	6KT-MUTTER M 8 / HEXAGON NUT / ECROU HEXAGONAL	7.311-427.0	1	36	KANTENSCHUTZ / SHEATING / BORD DE PROTECTION	6.368-089.0	1
2	ZUGFEDER / EXTENSION SPRING / RESSORT DE TRACTION	6.330-115.0	1	37	BOWDENZUG / BOWDEN WIRE / CABLE SOUS GAINÉ	6.431-133.0	1
3	RINGSCHRAUBE M6X 40 / EYE SCREW / VIS	6.303-276.0	1		FETT-SPRAY FUER BOWDENZUG DOSE 400 ML		
4	SCHEIBE B 6,4 / WASHER / RONDELLE	7.312-003.0	2		6.288-107/GREASE SPRAY FOR BOWDEN WIRE 400 ML TIN		
5	6KT-MUTTER M 6 / HEXAGON NUT / ECROU HEXAGONAL	7.311-425.0	1		6.288-107/GRAISSE POUR CABLE SOUS GAINÉ 400 ML BOITE		
6	6KT-SCHR. M 8X 20 / HEXAGONAL HEAD SCREW / VIS HEXAGONAL	7.304-397.0	1	38	ROHRSCHELLE 13 / PIPE CLAMP / COLLIER D'ATTACHE	6.373-406.0	2
7	KUGELLAGER 6000-2RS / BALL BEARING / ROULEMENT A BILLET	4.011-091.0	1	39	HUELSE / SLEEVE / DOUILLE	5.110-580.0	3
8	BLECHTEIL KPL / PLATE / TOLE	4.038-605.0	1	40	BLECH / PLATE / TOLE	5.001-676.0	1
9	SCHEIBE B 8,4 / WASHER / RONDELLE	7.312-004.0	11	41	SCHRAUBE M 8X 30 / SCREW / VIS	6.303-191.0	1
10	TRAEGER / CARRIER / LONGERON	4.038-975.0	1				
11	ZYL.SCHR. M 8X 12 / CHEESE HEAD SCREW / VIS A TETE CYLINDR.	7.306-119.0	1				
12	LUFTKANAL / AIR DUCT / CANAL D'AIR	5.031-470.0	1				
14	BLECHTEIL / PLATE / TOLE	5.047-840.0	1				
16	SCHRAUBE M 8X 20 / SCREW / VIS	7.303-068.0	4				
17	6KT-MUTTER M 8 / HEXAGON NUT / ECROU HEXAGONAL	7.311-004.0	5				
18	SCHRAUBE M 8X 12 / SCREW / VIS	6.303-035.0	13				
19	TRAEGER / CARRIER / LONGERON	4.038-974.0	1				
20	FL.RD.SCHR. M 8X 35 / SAUCER-HEAD SCREW / BOULON A TETE BOMBEE	7.303-008.0	2				
21	ZYL.SCHR. M 6X 12 / CHEESE HEAD SCREW / VIS A TETE CYLINDR.	6.303-193.0	4				
22	6KT-SCHR. M 8X 40 / HEXAGONAL HEAD SCREW / VIS HEXAGONAL	7.304-404.0	1				
23	BUECHSE / BUSH / DOUILLE	5.112-553.0	1				
24	U-PROFIL / U-PROFILE / PROFILE EN U	5.023-331.0	1				
25	HUELSE / SLEEVE / DOUILLE	5.110-651.0	2				
26	6KT-SCHR. M12X 25 / HEXAGONAL HEAD SCREW / VIS HEXAGONAL	7.304-433.0	8				
27	6KT-MUTTER M12 / HEXAGON NUT / ECROU HEXAGONAL	7.311-008.0	8				
28	SCHEIBE B 13 / WASHER / RONDELLE	7.312-008.0	8				
29	ZELLGUMMIBAND / CELL. RUBBER BAND / RUBAN CAOUT.	5.363-399.0	1				
30	FEDERSTECKER 3,2 / SPRING CLIP / FICHE ELECTRIQUE	7.316-450.0	1				
31	DICHTUNGSPROFIL / PROFILED JOINT / JOINT D'ETANCHEITE PROF.	6.365-374.0	1				
32	KONTAKTELEMENT / CONTACT ELEMENT / CONTACT	6.631-997.0	2				
33	SCHRAUBE M 5X 16 / SCREW / VIS	7.303-039.0	2				
34	6KT-MUTTER M 5 / HEXAGON NUT / ECROU HEXAGONAL	7.311-002.0	2				
35	DICHTPROFIL / SEALINK PROFILE / JOINT D'ETANCHEITE	6.286-113.0	1				

"=> xxxxxx" = bis Werknummer / up to serial No. / jusqu' au No. de fabr. / "xxxxxx =>" = ab Werknummer / from serial No. / a partir du No. de fabr. /

GRUPPE: 4.0 VERKLEIDUNG
GROUP: 4.0 COVER
GRUPPE: 4.0 CARROSSAGE

A4

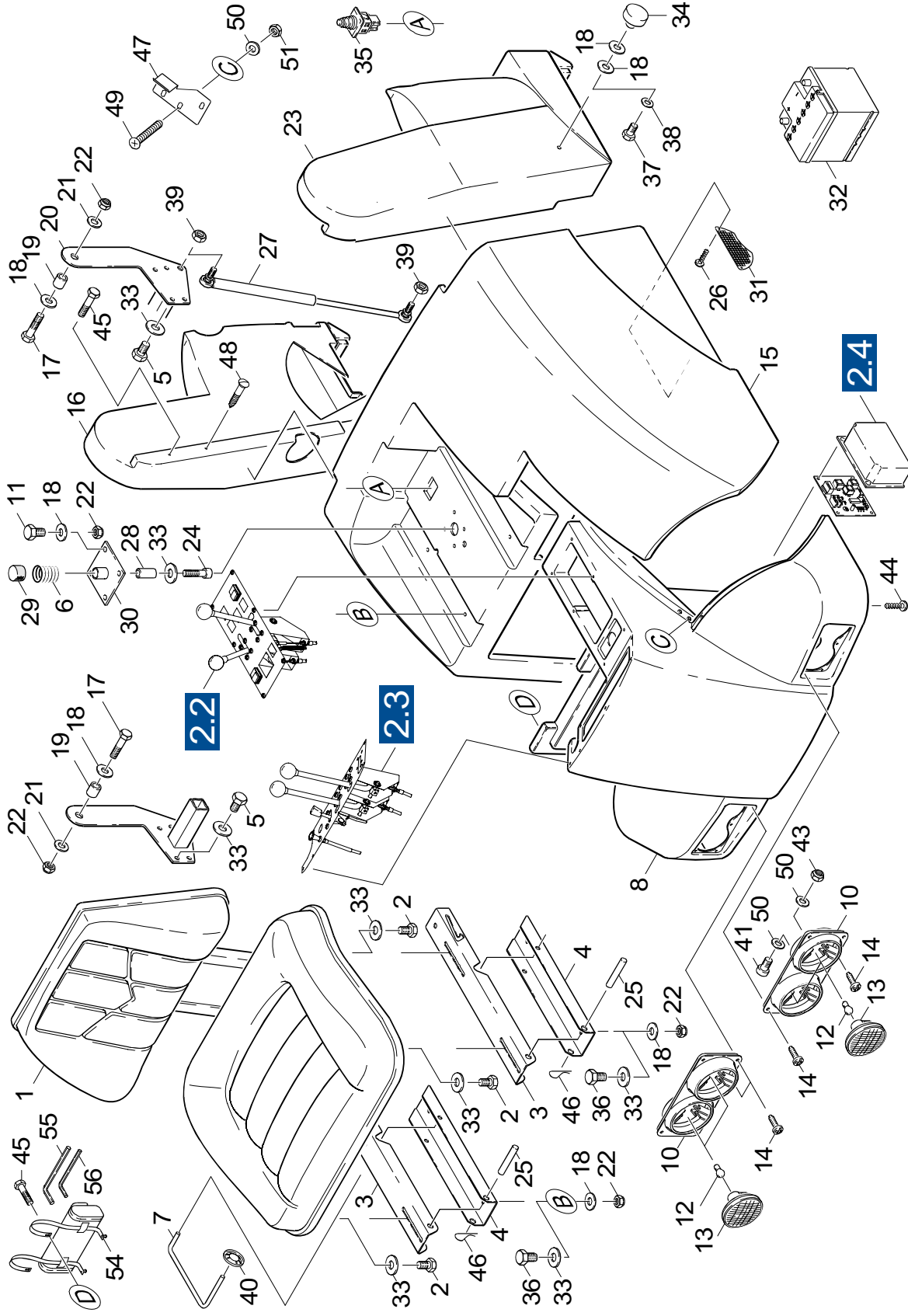
KMR 1250

GRUPPE: 4.0 VERKLEIDUNG
GROUP: 4.0 COVER
GRUPPE: 4.0 CARROSSAGE

GRUPPE: 4.1 VERKLEIDUNG
 GROUP: 4.1 COVER
 GROUPE: 4.1 CARROSSAGE

B4

KMR 1250



Symbolbeschreibung siehe M16 / symbol description see M16 / désignation de système voir M16 /

GRUPE: 4.1 VERKLEIDUNG
 GROUP: 4.1 COVER
 GROUPE: 4.1 CARROSSAGE

C4

KMR 1250

POS. ITEM. POS.	BENENNUNG DESCRIPTION DESIGNATION	TEILE-NR. PART-NO. NO.PIECE	STCK QTY. NBR.	POS. ITEM. POS.	BENENNUNG DESCRIPTION DESIGNATION	TEILE-NR. PART-NO. NO.PIECE	STCK QTY. NBR.
1	SITZ / SEAT / SIEGE	6.394-048.0	1	30	BLECHTEIL KPL. / PLATE / TOLE	4.038-590.0	1
2	ZYL.SCHR. M 8X 12 / CHEESE HEAD SCREW / VIS A TETE CYLINDR.	7.306-119.0	4	31	BLECH / PLATE / TOLE	5.001-671.0	1
3	U-PROFIL / U-PROFILE / PROFILE EN U	5.023-308.0	2	32	STARTBATTERIE / STARTER BATTERY / BATTERIE	7.654-002.0	1
4	U-PROFIL / U-PROFILE / PROFILE EN U	5.023-309.0	2	33	SCHEIBE B 8,4 / WASHER / RONDELLE	7.312-004.0	17
5	6KT-SCHR. M 8X 16 / HEXAGONAL HEAD SCREW / VIS HEXAGONAL	7.304-395.0	8	34	MAGNET / MAGNET / AIMANT	6.373-644.0	2
6	DRUCKFEDER / PRESSURE SPRING / RESSORT A PRESSION	5.332-423.0	1	35	SCHALTER / SWITCH / INTERRUPTEUR	6.630-003.0	1
7	STANGE / BAR / TIGE	5.107-181.0	1	36	6KT-SCHR. M 8X 25 / HEXAGONAL HEAD SCREW / VIS HEXAGONAL	7.304-399.0	4
8	FRONTTEIL / FRONT PART / PIECE (AVANT)	5.031-359.0	1	37	6KT-SCHR. M 4X 10 / HEXAGONAL HEAD SCREW / VIS HEXAGONAL	7.304-361.0	2
10	BLENDE SCHEINWERFER / SCREEN / ECRAN	5.031-441.0	2	38	SCHEIBE 4,3 / WASHER / RONDELLE	7.312-281.0	2
11	6KT-SCHR. M 8X 50 / HEXAGONAL HEAD SCREW / VIS HEXAGONAL	7.304-461.0	4	39	6KT-MUTTER M10 / HEXAGON NUT / ECROU HEXAGONAL	7.311-006.0	2
12	GLUEHLAMPE HS3 / LAMP BULB / AMPOULE	7.651-002.0	4	40	SICHERUNGSSCHEIBE / LOCK WASHER / RONDELLE D'ARRET	6.343-119.0	1
13	SCHEINWERFER / REFLECTOR / PROJECTEUR	6.651-382.0	4	41	SCHRAUBE M 6X 20 / SCREW / VIS	7.306-092.0	4
14	SCHNEIDSCHR. M5X 10 / SELF-TAPPING SCREW / VIS AUTOTARAUDEUSE	6.303-278.0	12	43	6KT-MUTTER M 6 / HEXAGON NUT / ECROU HEXAGONAL	7.311-003.0	4
15	HAUBE / COVER / CAPOT	5.060-614.0	1	45	SCHRAUBE 5 X 50 / SCREW / VIS	7.303-111.0	4
16	VERKLEIDUNG RE / COVER / CARROSSAGE	5.031-285.0	1	46	SPLINT 3,2X 20 / COTTER / GOUPILLE FENDUE	7.316-342.0	2
16	VERKLEIDUNG RE / COVER / CARROSSAGE	5.031-471.0	1	47	BLECHTEIL / PLATE / TOLE	5.047-338.0	1
17	6KT-SCHR. M 8X 30 / HEXAGONAL HEAD SCREW / VIS HEXAGONAL	7.304-400.0	2	48	SCHRAUBE SPAX4,5X40 / SCREW / VIS	6.303-111.0	2
18	SCHEIBE 8,4 / WASHER / RONDELLE	7.312-277.0	14	49	SENKSCHR. M 6X 40 / FLAT HEADED SCREW / VIS A TETE CONIQUE	7.305-265.0	3
19	BUCHSE / BUSH / DOUILLE	5.110-552.0	2	50	SCHEIBE B 6,4 / WASHER / RONDELLE	7.312-003.0	11
20	SCHARNIER / HINGE / CHARNIERE	4.038-600.0	1	51	6KT-MUTTER M 6 / HEXAGON NUT / ECROU HEXAGONAL	7.311-425.0	3
21	SCHEIBE B 15 / WASHER / RONDELLE	7.312-028.0	2	54	WERKZEUGTASCHE PVC / SET OF TOOLS / TROUSSE A OUTILS	6.815-168.0	1
22	6KT-MUTTER M 8 / HEXAGON NUT / ECROU HEXAGONAL	7.311-427.0	10	55	SCHRAUBENDREHER 5 / SCREW DRIVER / TOURNEVIS	7.815-131.0	1
23	VERKLEIDUNG LI / COVER / CARROSSAGE	5.031-284.0	1	56	SCHRAUBENDREHER 6 / SCREW DRIVER / TOURNEVIS	7.815-132.0	1
24	ZYL.SCHR. M 8X 40 / CHEESE HEAD SCREW / VIS A TETE CYLINDR.	7.306-075.0	1				
25	BOLZEN B 10,0X 65 / BOLT / BOULON	7.316-225.0	2				
26	SCHNEIDSCHR. M6X 16 / SELF-TAPPING SCREW / VIS AUTOTARAUDEUSE	7.303-517.0	3				
27	GASDRUCKFEDER / PRESSURE SPRING / RESSORT A PRESSION	6.339-156.0	1				
28	BUCHSE / BUSH / DOUILLE	5.112-564.0	1				
29	GUMMIPUFFER D30X20 / RUBBER BUFFER / BUTOIR CAOUTCHOUC	6.339-081.0	1				

"=> xxxxxx" = bis Werknummer / up to serial No. / jusqu' au No. de fabr. / "xxxxxx =>" = ab Werknummer / from serial No. / a partir du No. de fabr. /

602047

02063570

59580350

GRUPPE: 4.2 BEDIENHEBEL
 GROUP: 4.2 LEVER
 GROUPE: 4.2 LEVIER

E4

KMR 1250

POS. ITEM. POS.	BENENNUNG DESCRIPTION DESIGNATION	TEILE-NR. PART-NO. NO.PIECE	STCK QTY. NBR.
1	GRIFF / HANDLE / POIGNEE	6.321-139.0	2
2	BETRIEBSSTUNDENZAE. / HOUR METRE / COMPTEUR HORRAIRE	6.681-081.0	1
3	HEBEL / LEVER / LEVIER	4.038-576.0	2
4	SPANNSTIFT 5,0X24-A / PIN / GOUPILLE DE SERRAGE	7.314-944.0	2
5	DICHTUNG / SEAL / BOURRAGE	5.363-402.0	1
6	BOWDENZUG / BOWDEN WIRE / CABLE SOUS GAINE FETT-SPRAY FUER BOWDENZUG DOSE 400 ML 6.288-107/GREASE SPRAY FOR BOWDEN WIRE 400 ML TIN 6.288-107/GRAISSE POUR CABLE SOUS GAINE 400 ML BOITE 6.288-107	6.431-132.0	1
7	SCHNELLEFESTIGER / QUICK-FASTENER / ATTACHE RAPIDE	6.343-149.0	4
8	BOLZEN / BOLT / BOULON	5.316-323.0	2
9	BLECHTEIL / PLATE / TOLE	5.047-396.0	2
10	BLECH / PLATE / TOLE	5.001-615.0	1
11	SCHALTER / SWITCH / INTERRUPTEUR	6.630-006.0	1
12	SCHNEIDSCHR. M5X 10 / SELF-TAPPING SCREW / VIS AUTOTARAUDEUSE	6.303-278.0	16
13	TASTER / CALIPERS / BOUTON POUSSOIR	6.634-208.0	5
14	BOWDENZUG / BOWDEN WIRE / CABLE SOUS GAINE FETT-SPRAY FUER BOWDENZUG DOSE 400 ML 6.288-107/GREASE SPRAY FOR BOWDEN WIRE 400 ML TIN 6.288-107/GRAISSE POUR CABLE SOUS GAINE 400 ML BOITE 6.288-107	6.431-135.0	1
15	6KT-MUTTER M 6 / HEXAGON NUT / ECROU HEXAGONAL	7.311-003.0	2
16	GABELKOPF G 6X12 / FORK HEAD / CHAPE	7.462-009.0	2
17	BOLZEN D6 / BOLT / BOULON	6.316-093.0	2
18	HEBEL / LEVER / LEVIER	5.481-220.0	1

"=> xxxxxx" = bis Werknummer / up to serial No. / jusqu' au No. de fabr. / "xxxxxx =>" = ab Werknummer / from serial No. / a partir du No. de fabr. /

602048

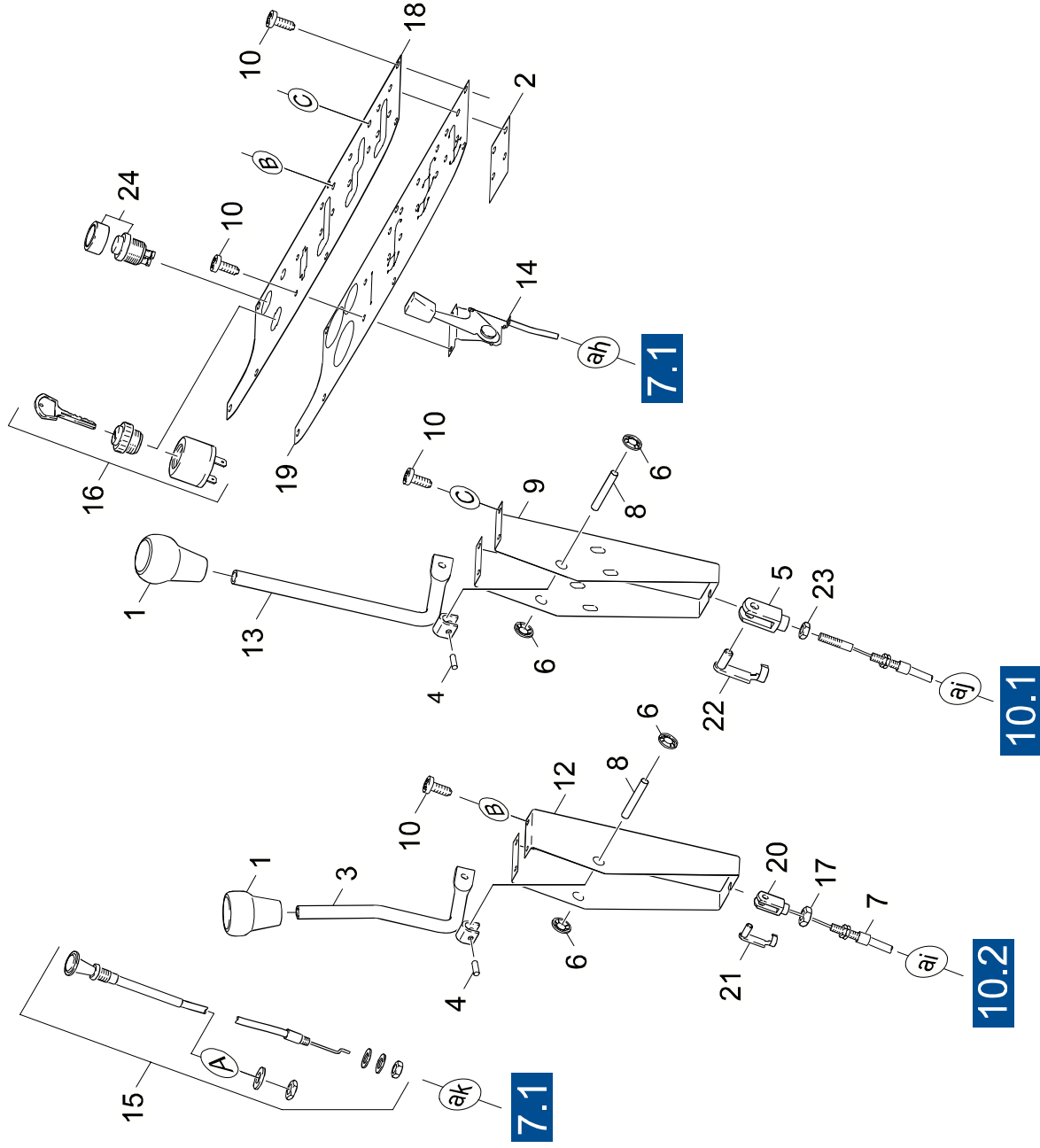
02062550

59580350

GRUPPE: 4.3 ARMATUR
GROUP: 4.3 ARMATURE
GROUPE: 4.3 ARMATURE

F4

KMR 1250



GRUPE: 4.3 ARMATUR
GROUP: 4.3 ARMATURE
GRUPE: 4.3 ARMATURE

G4

KMR 1250

POS. ITEM. POS.	BENENNUNG DESCRIPTION DESIGNATION	TEILE-NR. PART-NO. NO.PIECE	STCK QTY. NBR.
1	HANDGRIFF / HANDLE / POIGNEE	6.321-140.0	2
2	BLECHTEIL / PLATE / TOLE	5.047-720.0	1
3	HEBEL / LEVER / LEVIER	4.038-482.0	1
4	SPANNSTIFT 5,0X24-A / PIN / GOUPILLE DE SERRAGE	7.314-944.0	2
5	GABELKOPF G 8X32 / FORK HEAD / CHAPE	7.462-013.0	1
6	SCHNELLEFESTIGER / QUICK-FASTENER / ATTACHE RAPIDE	6.343-149.0	4
7	BOWDENZUG / BOWDEN WIRE / CABLE SOUS GAINÉ	6.431-131.0	1
	FETT-SPRAY FUER BOWDENZUG DOSE 400 ML		
	6.288-107/GREASE SPRAY FOR BOWDEN WIRE 400 ML TIN		
	6.288-107/GRAISSE POUR CABLE SOUS GAINÉ 400 ML BOITE		
	6.288-107		
8	BOLZEN / BOLT / BOULON	5.316-323.0	2
9	BLECHTEIL / PLATE / TOLE	5.047-721.0	1
10	SCHNEIDSCHR. M5X 10 / SELF-TAPPING SCREW / VIS AUTOTARAUEUSE	6.303-278.0	21
12	BLECHTEIL / PLATE / TOLE	5.047-396.0	1
13	HEBEL / LEVER / LEVIER	4.038-569.0	1
14	HEBEL / LEVER / LEVIER	5.481-202.0	1
15	CHOKE / CHOKE / ETRANGLEUR	6.491-474.0	1
16	SCHLUESSELSCHALTER / KEY SWITCH / BOUTON A CLE	6.375-212.0	1
17	6KT-MUTTER M 6 / HEXAGON NUT / ECROU HEXAGONAL	7.311-003.0	1
18	BLECH / PLATE / TOLE	5.001-616.0	1
19	DICHTUNG / SEAL / BOURRAGE	5.363-401.0	1
20	GABELKOPF G 6X12 / FORK HEAD / CHAPE	7.462-009.0	1
21	BOLZEN D6 / BOLT / BOULON	6.316-093.0	1
22	BOLZEN / BOLT / BOULON	6.316-054.0	1
23	6KT-MUTTER M 8 / HEXAGON NUT / ECROU HEXAGONAL	7.311-004.0	1
24	DRUCKKNOPFSCHALTER / PUSH BUTTON SWITCH / INTERRUPTEUR A POUSSOIR	6.631-950.0	1

"-=> xxxxxx" = bis Werknummer / up to serial No. / jusqu' au No. de fabr. / "xxxxxx =>" = ab Werknummer / from serial No. / a partir du No. de fabr. /

602049

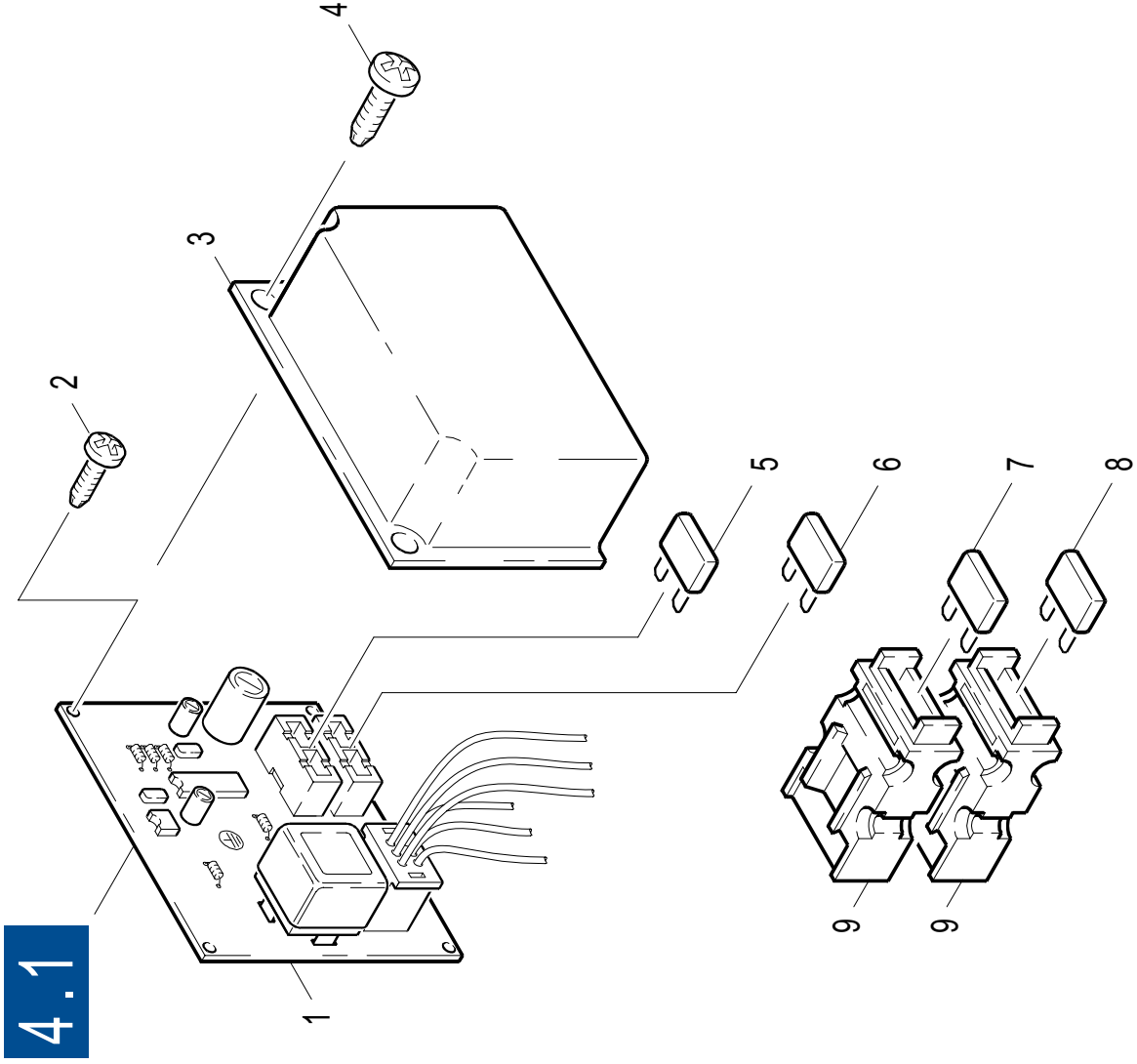
02063590

59580350

GRUPPE: 4.4 SICHERUNGSKASTEN
GROUP: 4.4 FUSE BOX
GRUPPE: 4.4 BOITE A FUSIBLES

H4

KMR 1250



Symbolbeschreibung siehe M16 / symbol description see M16 / désignation de système voir M16 /

602064

02066150

59580350

GRUPPE: 4.4 SICHERUNGSKASTEN
GROUP: 4.4 FUSE BOX
GRUPPE: 4.4 BOITE A FUSIBLES

I4

KMR 1250

POS. ITEM. POS.	BENENNUNG DESCRIPTION DESIGNATION	TEILE-NR. PART-NO. NO.PIECE	STCK QTY. NBR.
1	STEUERPLATINE 12V / CONTROL MODULE / PLATINE	6.682-378.0	1
2	LINSENSCHR. 2,9X 13 / OVAL HEAD SCREW / VIS A TETE BOMBEE	6.303-058.0	4
3	ABDECKUNG / COVERING CAP / CHAPEAU	5.031-452.0	1
4	SCHRAUBE 5,0X20 / SCREW / VIS	6.303-125.0	4
5	SICHERUNGSEINS C 10 / FUSE INSERT / CARTOUCHE FUSIBLE	7.644-017.0	1
6	SICHERUNGSEINS C7,5 / FUSE INSERT / CARTOUCHE FUSIBLE	7.644-007.0	1
7	SICHERUNGSEINSATZ / FUSE INSERT / CARTOUCHE FUSIBLE	6.644-277.0	1
8	SICHERUNGSEINS C 15 / FUSE INSERT / CARTOUCHE FUSIBLE	7.644-018.0	1

"=> xxxxxx" = bis Werknummer / up to serial No. / jusqu' au No. de fabr. / "xxxxxx =>" = ab Werknummer / from serial No. / a partir du No. de fabr. /

602064

02066150

59580350

GRUPPE: 5.0 LENKUNGS-EINBAU
GROUP: 5.0 STEERING ASSEMBLING
GRUPPE: 5.0 INSTALLATION DE COMMANDE

A5

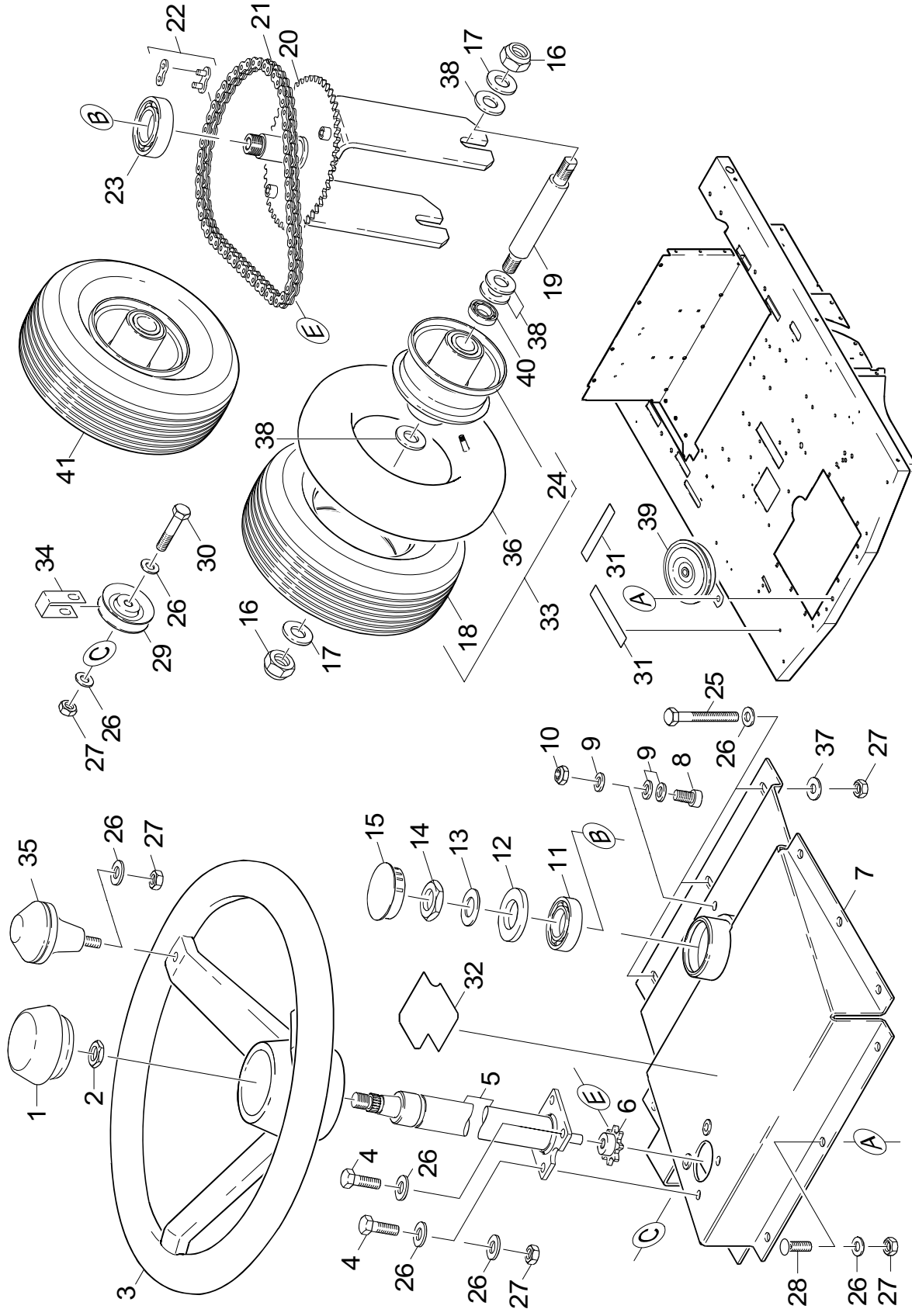
KMR 1250

GRUPPE: 5.0 LENKUNGS-EINBAU
GROUP: 5.0 STEERING ASSEMBLING
GRUPPE: 5.0 INSTALLATION DE COMMANDE

GRUPPE: 5.0 LENKUNGS-EINBAU
 GROUP: 5.0 STEERING ASSEMBLING
 GROUPE: 5.0 INSTALLATION DE COMMANDE

B5

KMR 1250



Symbolbeschreibung siehe M16 / symbol description see M16 / désignation de système voir M16 /

GRUPPE: 5.0 LENKUNGS-EINBAU
 GROUP: 5.0 STEERING ASSEMBLING
 GROUPE: 5.0 INSTALLATION DE COMMANDE

C5

KMR 1250

POS. ITEM. POS.	BENENNUNG DESCRIPTION DESIGNATION	TEILE-NR. PART-NO. NO.PIECE	STCK QTY. NBR.	POS. ITEM. POS.	BENENNUNG DESCRIPTION DESIGNATION	TEILE-NR. PART-NO. NO.PIECE	STCK QTY. NBR.
1	ABDECKKAPPE / CAP / CHAPE	6.368-217.0	1	31	ANTIRUTSCHBELAG / PLATE / COUCHE	6.368-219.0	2
2	6KT-MUTTER M18X1,5 / HEXAGON NUT / ECRON HEXAGONAL	7.311-015.0	1		10337 =>		
3	LENKRAD / STEERING WHEEL / VOLANT	6.435-299.0	1	32	GUMMIMATTE / RUBBER MATING / TAPIS DE CAOUTCHOUC	6.273-157.0	1
4	6KT-SCHR. M 8X 25 / HEXAGONAL HEAD SCREW / VIS HEXAGONAL	7.304-399.0	4	33	VORDERRAD / FRONT WHEEL / ROUE DIRECTRICE	6.435-289.0	1
5	LENKSAEULE / STEERING PILLAR / COLONNE DE DIRECTION	6.439-164.0	1		STANDARD/STANDARD/STANDARD		
6	KETTENRAD Z10 / CHAIN WHEEL / ROUE DENTEE	6.432-113.0	1	34	BLECHTEIL / PLATE / TOLE	5.047-159.0	1
7	LENKUNG / STEERING / COMMANDE	4.038-489.0	1	35	GRIFF / HANDLE / POIGNEE	6.321-142.0	1
8	ZYL-SCHR. M10X 20 / CHEESE HEAD SCREW / VIS A TETE CYLINDR.	7.306-061.0	1	36	SCHLAUCH / HOSE / TUYAU FLEXIBLE	6.435-331.0	1
9	SCHEIBE B 10,5 / WASHER / RONDELLE	7.312-005.0	3	37	SCHEIBE R 9 / WASHER / RONDELLE	7.312-261.0	3
10	6KT-MUTTER M10 / HEXAGON NUT / ECRON HEXAGONAL	7.311-423.0	1	38	SCHEIBE / WASHER / RONDELLE	5.115-726.0	2
11	SCHRAEGKUGELLAGER / ANG.BALL BEARING / ROULEMENT A BILLES	6.401-260.0	1	39	SIGNALHORN / HORN / KLAXON	6.600-093.0	1
12	SCHLEIFRING / RING WHEEL / MEULE	6.401-263.0	1	40	KUGELLAGER 6005-2RS / BALL BEARING / ROULEMENT A BILLES	6.435-319.0	2
13	SCHEIBE B 25 / WASHER / RONDELLE	7.312-010.0	1	41	VOLLGUMMIRAD / SOLID TYRE / ROUE ALTERNATIVE/ALTERNATIVE/ALTERNATIVE		1
14	6KT-MUTTER M24X1,5 / HEXAGON NUT / ECRON HEXAGONAL	7.311-122.0	1				
15	ABDECKKAPPE / CAP / CHAPE	6.368-215.0	1				
16	6KT-MUTTER M16 / HEXAGON NUT / ECRON HEXAGONAL	7.311-426.0	2				
17	SCHEIBE B 17 / WASHER / RONDELLE	7.312-019.0	2				
18	REIFEN 4.00-4 / TIRE / PNEUS	6.435-295.0	1				
19	ACHSE / AXLE / ESSIEU	5.105-229.0	1				
20	RADGABEL / FORK / JUMELLE	4.520-037.0	1				
21	ROLLENKETTE / ROLLER CHAIN / CHAINE A ROULEAUX	6.432-118.0	1				
22	VERSCHLUSSGLIED / CLOSING LINK / MAILLON DE FERMETURE	6.432-062.0	1				
23	SCHRAEGKUGELLAGER / ANG.BALL BEARING / ROULEMENT A BILLES	6.401-272.0	1				
24	FELGE / WHEEL RIM / JANTE	6.435-293.0	1				
25	6KT-SCHR. M 8X 60 / HEXAGONAL HEAD SCREW / VIS HEXAGONAL	7.304-401.0	3				
26	SCHEIBE B 8,4 / WASHER / RONDELLE	7.312-004.0	22				
27	6KT-MUTTER M 8 / HEXAGON NUT / ECRON HEXAGONAL	7.311-004.0	17				
28	FL.RD SCHR. M 8X 20 / SAUCER-HEAD SCREW / BOULON A TETE BOMBEE	7.303-204.0	9				
29	UMLENKROLLE / DEFLECTION PULLEY / POULIE	6.348-297.0	1				
30	6KT-SCHR. M 8X 40 / HEXAGONAL HEAD SCREW / VIS HEXAGONAL	7.304-404.0	1				
31	GUMMIMATTE / RUBBER MATING / TAPIS DE CAOUTCHOUC / => 10336	6.273-158.0	1				

"-=> xxxxxx" = bis Werknummer / up to serial No. / jusqu' au No. de fabr. / "xxxxxx =>" = ab Werknummer / from serial No. / a partir du No. de fabr. /

603037

02063600

59580350

GRUPPE: 6.0 PEDAL
GROUP: 6.0 PEDAL
GRUPPE: 6.0 PEDALE

A6

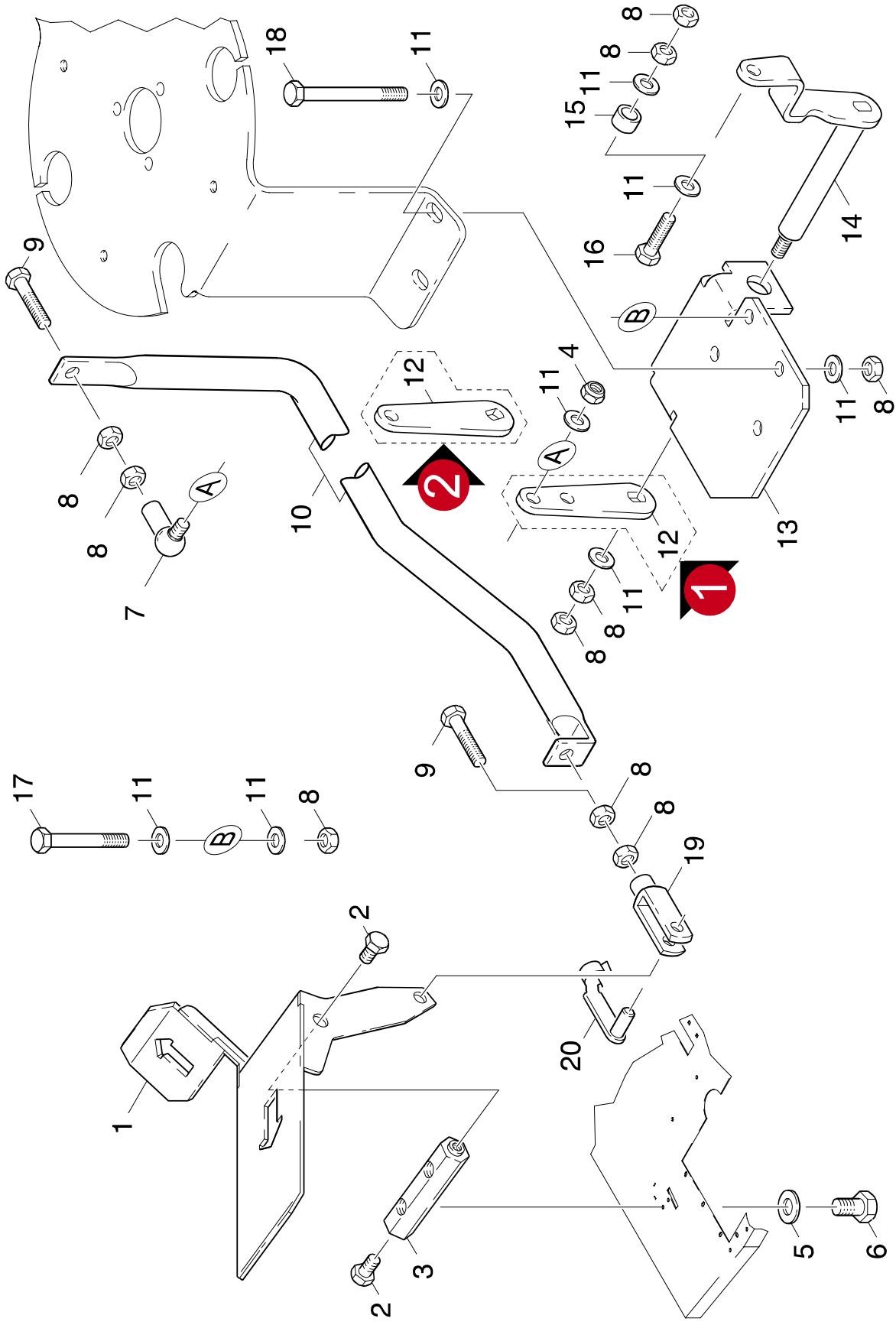
KMR 1250

GRUPPE: 6.0 PEDAL
GROUP: 6.0 PEDAL
GRUPPE: 6.0 PEDALE

GRUPPE: 6.1 PEDAL // => 10336
GROUP: 6.1 PEDAL // => 10336
GRUPPE: 6.1 PEDALE // => 10336

B6

KMR 1250



Symbolbeschreibung siehe M16 / symbol description see M16 / désignation de système voir M16 /

GRUPE: 6.1 PEDAL / / => 10336
 GROUP: 6.1 PEDAL / / => 10336
 GROUPE: 6.1 PEDALE / / => 10336

C6

KMR 1250

POS. ITEM. POS.	BENENNUNG DESCRIPTION DESIGNATION	TEILE-NR. PART-NO. NO.PIECE	STCK QTY. NBR.
1	PEDAL / PEDAL / PEDALE	4.038-610.0	1
2	SCHRAUBE / SCREW / VIS	5.305-220.0	2
3	WELLE / SHAFT / ARBRE	5.100-223.0	1
4	6KT-MUTTER M 8 / HEXAGON NUT / ECROU HEXAGONAL	7.311-427.0	1
5	SCHEIBE B 10,5 / WASHER / RONDELLE	7.312-005.0	2
6	6KT-SCHR. M10X 20 / HEXAGONAL HEAD SCREW / VIS HEXAGONAL	7.304-414.0	2
7	WINKELGELENK CS13 / ANGLE JOINT / JOINTURE ARTIC. DE ANGLE	7.462-023.0	1
8	6KT-MUTTER M 8 / HEXAGON NUT / ECROU HEXAGONAL	7.311-004.0	12
9	6KT-SCHR. M 8 X 40 / HEXAGONAL HEAD SCREW / VIS HEXAGONAL	7.304-404.0	2
10	HEBEL / LEVER / LEVIER / => 10052	5.481-201.0	1
10	HEBEL / LEVER / LEVIER 10053 =>	5.481-223.0	1
11	SCHEIBE B 8,4 / WASHER / RONDELLE	7.312-004.0	12
12	BLECH / PLATE / TOLE VERSION 1/VERSION 1/VERSION 1	5.001-623.0	1
12	BLECH / PLATE / TOLE VERSION 2/VERSION 2/VERSION 2	5.001-705.0	1
13	BLECHTEIL / PLATE / TOLE	5.047-467.0	1
14	HEBEL / LEVER / LEVIER	4.038-555.0	1
15	HUELSE / SLEEVE / DOUILLE	5.110-660.0	1
16	6KT-SCHR. M 8 X 30 / HEXAGONAL HEAD SCREW / VIS HEXAGONAL	7.304-400.0	1
17	6KT-SCHR. M 8 X 60 / HEXAGONAL HEAD SCREW / VIS HEXAGONAL	7.304-401.0	2
18	6KT-SCHR. M 8 X 65 / HEXAGONAL HEAD SCREW / VIS HEXAGONAL	7.304-402.0	2
19	GABELKOPF G 8X32 / FORK HEAD / CHAPE	7.462-013.0	1
20	BOLZEN / BOLT / BOULON	6.316-054.0	1

"-=> xxxxxx" = bis Werknummer / up to serial No. / jusqu' au No. de fabr. / "xxxxxx =>" = ab Werknummer / from serial No. / a partir du No. de fabr. /

604027

02063610

59580350

GRUPPE: 6.2 PEDAL / 10337 => / => 11481
GROUP: 6.2 PEDAL / 10337 => / => 11481
GRUPPE: 6.2 PEDALE / 10337 => / => 11481

D6

KMR 1250



Symbolbeschreibung siehe M16 / symbol description see M16 / désignation de système voir M16 /

GRUPPE: 6.2 PEDAL / 10337 => / => 11481
 GROUP: 6.2 PEDAL / 10337 => / => 11481
 GROUPE: 6.2 PEDALE / 10337 => / => 11481

E6

KMR 1250

POS. ITEM. POS.	BENENNUNG DESCRIPTION DESIGNATION	TEILE-NR. PART-NO. NO.PIECE	STCK QTY. NBR.	POS. ITM. POS.	BENENNUNG DESCRIPTION DESIGNATION	TEILE-NR. PART-NO. NO.PIECE	STCK QTY. NBR.
1	6KT-MUTTER M 8 / HEXAGON NUT / ECROU HEXAGONAL	7.311-427.0	1	34	SCHRAUBE M 8X 20 / SCREW / VIS	7.303-068.0	2
2	SCHEIBE B 8,4 / WASHER / RONDELLE	7.312-004.0	22				
3	BLECHTEIL / PLATE / TOLE	5.048-237.0	1				
4	GLEITLAGER / PLAIN BEARING / PALIER GLISSEUR	6.403-028.0	2				
5	ZYL.SCHR. M 8X 60 / CHEESE HEAD SCREW / VIS A TETE CYLINDR.	7.306-047.0	2				
6	6KT-MUTTER M 8 / HEXAGON NUT / ECROU HEXAGONAL	7.311-004.0	8				
7	ZYL.SCHR. M 8X 65 / CHEESE HEAD SCREW / VIS A TETE CYLINDR.	7.306-151.0	2				
8	LAGERBLECH / BEARING PLATE / TOLE (PALIER)	5.023-359.0	1				
9	WINKELGELENK CS13 / ANGLE JOINT / JOINTURE ARTIC. DE ANGLE	7.462-023.0	3				
10	ROHR KPL. / PIPE / TUYAU	4.025-522.0	1				
11	6KT-SCHR. M 8X 45 / HEXAGONAL HEAD SCREW / VIS HEXAGONAL	7.304-407.0	1				
12	HEBEL KPL. / LEVER / LEVIER	4.481-134.0	1				
13	WINKELGELENK CS13LH / ANGLE JOINT / JOINTURE ARTIC. DE ANGLE	7.462-007.0	1				
14	6KT-MUTTER M 8 / HEXAGON NUT / ECROU HEXAGONAL	7.311-224.0	1				
15	GEWINDESTUECK / SCREWED PIECE / DOUILLE FILETE	5.401-246.0	1				
16	6KT-MUTTER M 8-LH / HEXAGON NUT / ECROU HEXAGONAL	7.311-075.0	1				
17	HUELSE / SLEEVE / DOUILLE	5.110-721.0	1				
18	HUELSE / SLEEVE / DOUILLE	5.110-720.0	1				
19	BLECHTEIL / PLATE / TOLE	5.048-235.0	2				
20	ZUGFEDER / EXTENSION SPRING / RESSORT DE TRACTION	6.330-131.0	1				
21	PEDAL / PEDAL / PEDALE	5.481-235.0	1				
22	PEDAL KPL. / PEDAL / PEDALE	4.481-139.0	1				
23	ZUGFEDER / EXTENSION SPRING / RESSORT DE TRACTION	6.330-056.0	1				
24	BOLZEN / BOLT / BOULON	5.316-879.0	2				
25	LAGERBUCHSE / BEARING BUSH / COUSSINET	6.437-485.0	6				
26	BLECHTEIL KPL. / PLATE / TOLE	4.038-699.0	1				
27	SCHEIBE B 5,3 / WASHER / RONDELLE	7.312-002.0	4				
28	SCHRAUBE M 5X 12 / SCREW / VIS	7.306-181.0	4				
29	6KT-SCHR. M 8X 20 / HEXAGONAL HEAD SCREW / VIS HEXAGONAL	7.304-397.0	5				
30	BOLZEN / BOLT / BOULON	5.316-872.0	1				
31	S-RING 8X0,8 / SPRING CLIP / CIRCLIP	7.343-014.0	2				
32	BLECHTEIL / PLATE / TOLE	5.048-302.0	1				
33	KUGELLAGER 608-2RS / BALL BEARING / ROULEMENT A BILLE	7.401-149.0	2				

"=> xxxxxx" = bis Werknummer / up to serial No. / jusqu' au No. de fabr. / "xxxxxx =>" = ab Werknummer / from serial No. / a partir du No. de fabr. /

604048

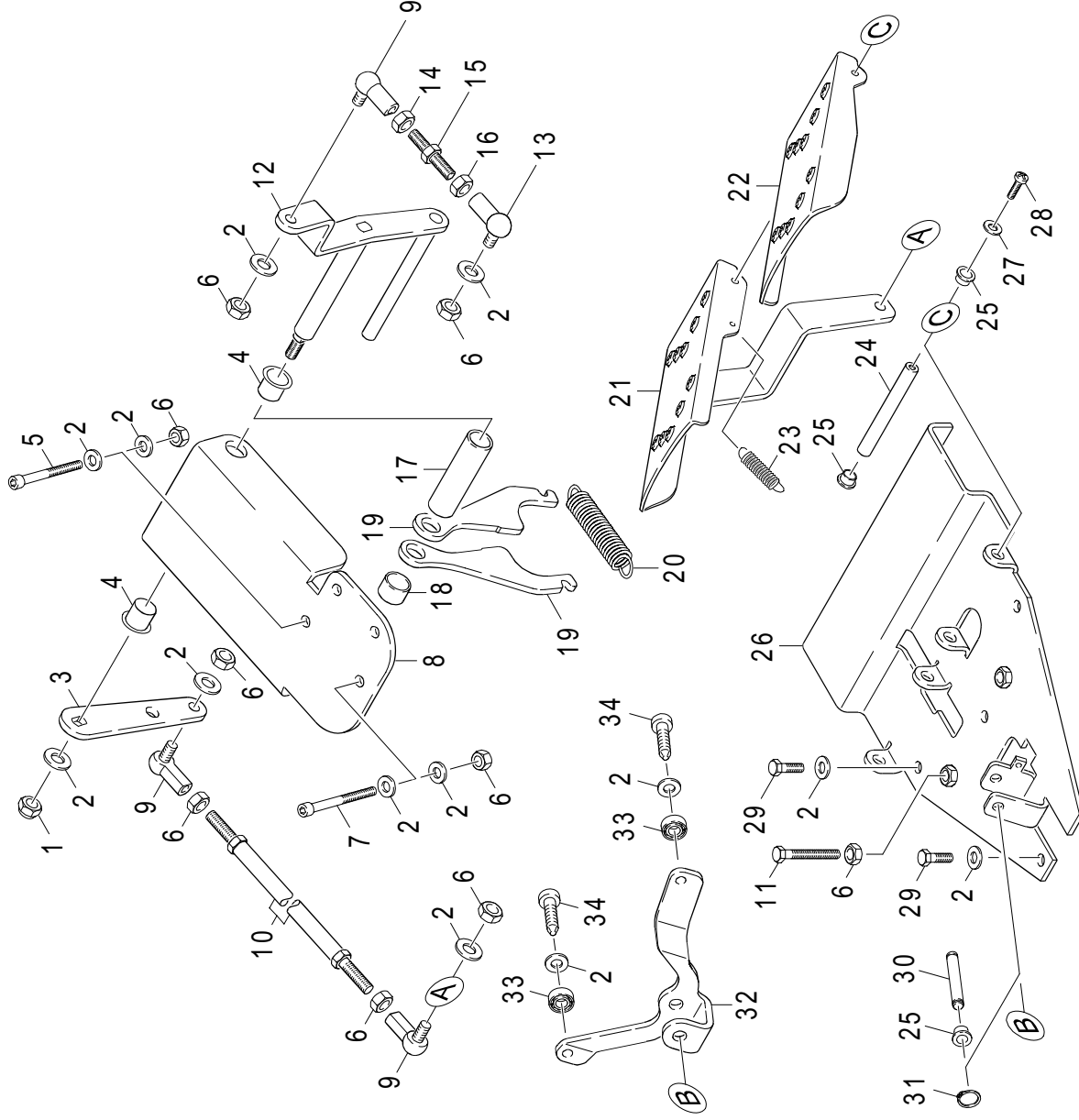
02067010

59580350

GRUPPE: 6.3 PEDAL / 11482 =>
GROUP: 6.3 PEDAL / 11482 =>
GRUPPE: 6.3 PEDALE / 11482 =>

F6

KMR 1250



Symbolbeschreibung siehe M16 / symbol description see M16 / désignation de système voir M16 /

GRUPPE: 6.3 PEDAL / 11482 =>
 GROUP: 6.3 PEDAL / 11482 =>
 GROUPE: 6.3 PEDALE / 11482 =>

G6

KMR 1250

POS. ITEM. POS.	BENENNUNG DESCRIPTION DESIGNATION	TEILE-NR. PART-NO. NO.PIECE	STCK QTY. NBR.	POS. ITM. POS.	BENENNUNG DESCRIPTION DESIGNATION	TEILE-NR. PART-NO. NO.PIECE	STCK QTY. NBR.
1	6KT-MUTTER M 8 / HEXAGON NUT / ECROU HEXAGONAL	7.311-427.0	1	34	SCHRAUBE M 8X 20 / SCREW / VIS	7.303-068.0	2
2	SCHEIBE B 8,4 / WASHER / RONDELLE	7.312-004.0	22				
3	BLECHTEIL / PLATE / TOLE	5.049-914.0	1				
4	GLEITLAGER / PLAIN BEARING / PALIER GLISSEUR	6.403-028.0	2				
5	ZYL.SCHR. M 8X 60 / CHEESE HEAD SCREW / VIS A TETE CYLINDR.	7.306-047.0	2				
6	6KT-MUTTER M 8 / HEXAGON NUT / ECROU HEXAGONAL	7.311-004.0	8				
7	ZYL.SCHR. M 8X 65 / CHEESE HEAD SCREW / VIS A TETE CYLINDR.	7.306-151.0	2				
8	LAGERBLECH / BEARING PLATE / TOLE (PALIER)	5.023-543.0	1				
9	WINKELGELENK CS13 / ANGLE JOINT / JOINTURE ARTIC. DE ANGLE	7.462-023.0	3				
10	ROHR KPL. / PIPE / TUYAU	4.025-684.0	1				
11	6KT-SCHR. M 8X 45 / HEXAGONAL HEAD SCREW / VIS HEXAGONAL	7.304-407.0	1				
12	BLECHTEIL / PLATE / TOLE	4.481-175.0	1				
13	WINKELGELENK CS13LH / ANGLE JOINT / JOINTURE ARTIC. DE ANGLE	7.462-007.0	1				
14	6KT-MUTTER M 8 / HEXAGON NUT / ECROU HEXAGONAL	7.311-224.0	1				
15	GEWINDESTUECK / SCREWED PIECE / DOUILLE FILETE	5.401-246.0	1				
16	6KT-MUTTER M 8-LH / HEXAGON NUT / ECROU HEXAGONAL	7.311-075.0	1				
17	HUELSE / SLEEVE / DOUILLE	5.110-721.0	1				
18	HUELSE / SLEEVE / DOUILLE	5.110-720.0	1				
19	BLECHTEIL / PLATE / TOLE	5.048-235.0	2				
20	ZUGFEDER / EXTENSION SPRING / RESSORT DE TRACTION	6.330-131.0	1				
21	PEDAL KPL. / PEDAL / PEDALE	4.481-173.0	1				
22	PEDAL / PEDAL / PEDALE	5.481-278.0	1				
23	ZUGFEDER / EXTENSION SPRING / RESSORT DE TRACTION	6.330-182.0	1				
24	BOLZEN / BOLT / BOULON	5.316-879.0	2				
25	LAGERBUCHSE / BEARING BUSH / COUSSINET	6.437-485.0	6				
26	BLECHTEIL KPL. / PLATE / TOLE	4.038-976.0	1				
27	SCHEIBE B 5,3 / WASHER / RONDELLE	7.312-002.0	4				
28	SCHRAUBE M 5X 12 / SCREW / VIS	7.306-181.0	4				
29	6KT-SCHR. M 8X 20 / HEXAGONAL HEAD SCREW / VIS HEXAGONAL	7.304-397.0	5				
30	BOLZEN / BOLT / BOULON	5.316-872.0	1				
31	S-RING 8X0,8 / SPRING CLIP / CIRCLIP	7.343-014.0	2				
32	BLECHTEIL / PLATE / TOLE	5.048-302.0	1				
33	KUGELLAGER 608-2RS / BALL BEARING / ROULEMENT A BILLE 7.401-149.0		2				

"=> xxxxxx" = bis Werknummer / up to serial No. / jusqu' au No. de fabr. / "xxxxxx =>" = ab Werknummer / from serial No. / a partir du No. de fabr. /

GRUPPE: 7.0 MOTOR
GROUP: 7.0 MOTOR
GRUPPE: 7.0 MOTEUR

A7

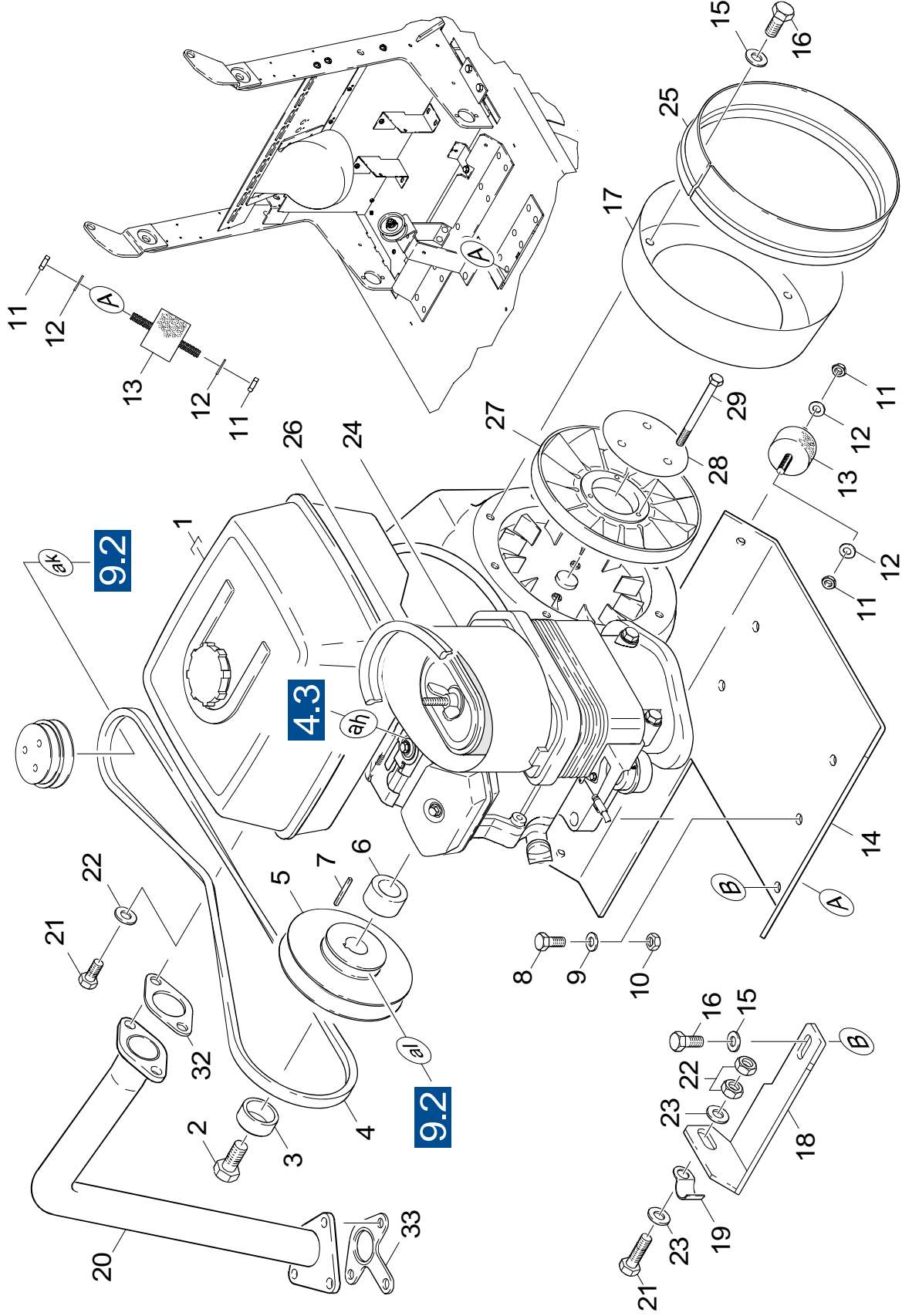
KMR 1250

GRUPPE: 7.0 MOTOR
GROUP: 7.0 MOTOR
GRUPPE: 7.0 MOTEUR

GRUPPE: 7.1 MOTOR
GROUP: 7.1 MOTOR
GROUPE: 7.1 MOTEUR

B7

KMR 1250



Symbolbeschreibung siehe M16 / symbol description see M16 / désignation de système voir M16 /

GRUPE: 7.1 MOTOR
 GROUP: 7.1 MOTOR
 GROUPE: 7.1 MOTEUR

C7

KMR 1250

POS. ITEM. POS.	BENENNUNG DESCRIPTION DESIGNATION	TEILE-NR. PART-NO. NO.PIECE	STCK QTY. NBR.	POS. ITEM. POS.	BENENNUNG DESCRIPTION DESIGNATION	TEILE-NR. PART-NO. NO.PIECE	STCK QTY. NBR.
1	MOTOR 9 HP / MOTOR / MOTEUR	6.491-573.0	1	27	LUEFTERRAD / BLOWER WHEEL / ROUE DE VENTILATEUR	6.484-276.0	1
2	6KT-SCHR 7/16-20UNF / HEXAGONAL HEAD SCREW / VIS HEXAGONAL	6.304-073.0	1	28	BLECH / PLATE / TOLE	5.001-686.0	1
3	BUCHSE / BUSH / DOUILLE	5.112-558.0	1	29	ZYL-SCHR. M 6X 90 / CHEESE HEAD SCREW / VIS A TETE CYLINDR.	7.306-157.0	3
4	KEILRIEMEN XPA 1155 / LARGE V-BELT / COURROIE TRAPEZOID. / => 10052	6.348-302.0	1	32	DICHTUNG / SEAL / BOURRAGE	6.491-605.0	1
4	KEILRIEMEN XPA 1095 / LARGE V-BELT / COURROIE TRAPEZOID. 10053 =>	6.348-316.0	1	33	DICHTUNG / SEAL / BOURRAGE	6.491-606.0	1
5	RIEMENSCHLEIBE / PULLEY / POULIE / => 11481	5.625-294.0	1				
5	RIEMENSCHLEIBE / PULLEY / POULIE 11482 =>	5.625-387.0	1				
6	BUCHSE / BUSH / DOUILLE	5.112-557.0	1				
7	PASSFEDER 6:3X38 / SPRING / RESSORT D'ADJUSTAGE	6.491-176.0	1				
8	6KT-SCHR. M 10X 35 / HEXAGONAL HEAD SCREW / VIS HEXAGONAL	7.304-505.0	4				
9	SCHEIBE B 10,5 / WASHER / RONDELLE	7.312-005.0	4				
10	6KT-MUTTER M10 / HEXAGON NUT / ECROU HEXAGONAL	7.311-006.0	4				
11	6KT-MUTTER M 8 / HEXAGON NUT / ECROU HEXAGONAL	7.311-004.0	8				
12	SCHEIBE B 5,3 / WASHER / RONDELLE	7.312-002.0	8				
13	GUMMIPUFFER / RUBBER BUFFER / BUTOIR CAOUTCHOUC	6.339-157.0	4				
14	KONSOLE / BRACKET / CONSOLE	5.053-079.0	1				
15	SCHEIBE B 8,4 / WASHER / RONDELLE	7.312-004.0	3				
16	6KT-SCHR. M 8X 16 / HEXAGONAL HEAD SCREW / VIS HEXAGONAL	7.304-538.0	3				
17	LUFTKANAL / AIR DUCT / CANAL D'AIR	5.031-439.0	1				
18	BLECHTEIL / PLATE / TOLE	5.047-759.0	1				
19	ROHRSCHELLE 28,5 / PIPE CLAMP / COLLIER D'ATTACHE	7.373-030.0	1				
20	ROHR / PIPE / TUYAU	4.025-465.0	1				
21	6KT-SCHR. M12X 40 / HEXAGONAL HEAD SCREW / VIS HEXAGONAL	7.304-134.0	1				
22	6KT-MUTTER M12 / HEXAGON NUT / ECROU HEXAGONAL	7.311-008.0	2				
23	SCHEIBE B 13 / WASHER / RONDELLE	7.312-008.0	2				
24	LUFTKANAL / AIR DUCT / CANAL D'AIR	5.031-440.0	1				
25	DICHTUNGSPROFIL / PROFILED JOINT / JOINT D'ETANCHEITE PROF.	6.365-413.0	1				
26	DICHTUNGSPROFIL / PROFILED JOINT / JOINT D'ETANCHEITE PROF.	6.365-374.0	1				

"=> xxxxxx" = bis Werknummer / up to serial No. / jusqu' au No. de fabr. / "xxxxxx =>" = ab Werknummer / from serial No. / a partir du No. de fabr. /

605034

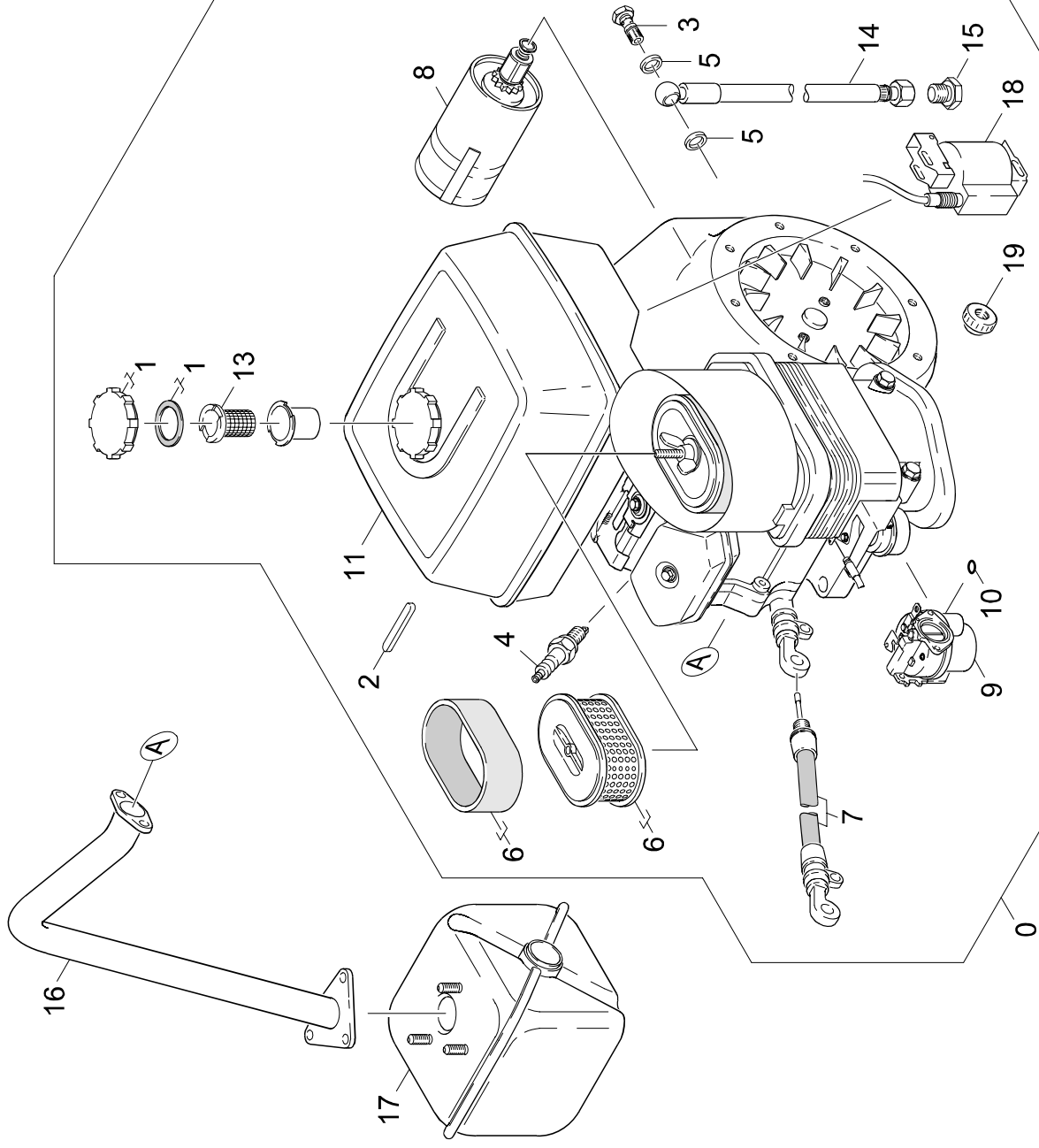
02063620

59580350

GRUPPE: 7.2 ERSATZTEILE-MOTOR
GROUP: 7.2 MOTOR SPARE PARTS
GRUPPE: 7.2 MOTEUR ELEM. DE RECHANGE

D7

KMR 1250



Symbolbeschreibung siehe M16 / symbol description see M16 / désignation de système voir M16 /

GRUPPE: 7.2 ERSATZTEILE-MOTOR
 GROUP: 7.2 MOTOR SPARE PARTS
 GROUPE: 7.2 MOTEUR ELEM. DE RECHANGE

E7

KMR 1250

POS. ITM. POS.	BENENNUNG DESCRIPTION DESIGNATION	TEILE-NR. PART-NO. NO.PIECE	STCK QTY. NBR.
0	MOTOR 9 HP / MOTOR / MOTEUR	6.491-573.0	1
1	TANKDECKEL / CAP OF A TANK / BOUCHON DE RESERVOIR	6.491-500.0	1
2	PASSFEDER / SPRING / RESSORT D'ADJUSTAGE	6.491-564.0	1
3	HOHLSCHRAUBE 8-3 / HOLLOW SCREW / BOULON CREUX	7.386-344.0	1
4	ZUENDKERZE / IGNITION PLUG / BOUGIE D'ALLUMAGE	6.618-090.0	1
5	DICHRING 12 X15,5 / JOINT RING / BAGUE D'ETANCHEITE	7.362-004.0	2
6	LUFTFILTER / AIR FILTER / FILTRE A AIR	6.491-566.0	1
7	OELMESSTAB / OIL DIP ROD / JAUGE NIVEAU D'HUILE	6.491-596.0	1
8	ANLASSER KPL. / STARTER / DEMARREUR	6.491-600.0	1
9	VERGASER KPL. / CARBURETOR / CARBURATEUR	6.491-621.0	1
10	O-RING 18,0 X 2,5 / GASKET / BAQUE D'ETANCHEITE	6.362-079.0	1
11	BENZINTANK KPL. / PETROL TANK / RESERVOIR ESSENCE	6.491-599.0	1
13	FILTER / FILTER / FILTRE	6.491-514.0	1
14	ND-SCHLAUCH / LOW PRESSURE HOSE / TUYAU FLEX.A BASSE PRESS.	6.390-144.0	1
15	VERSCHLUSSSCHRAUBE / CLOSING SCREW / VIS DE FERMETURE	6.385-789.0	1
16	ROHR / PIPE / TUYAU	4.025-465.0	1
17	AUSPUFFTOPF / EXHAUST BOX / POT D'ECHAPPEMENT	6.491-633.0	1
18	ZUENDSPULE / IGNITION COIL / BOBINE D'ALLUMAGE	6.491-622.0	1
19	MUTTER / NUT / ECROU	6.491-632.0	4

"=> xxxxxx" = bis Werknummer / up to serial No. / jusqu' au No. de fabr. / "xxxxxx =>" = ab Werknummer / from serial No. / a partir du No. de fabr. /

605039

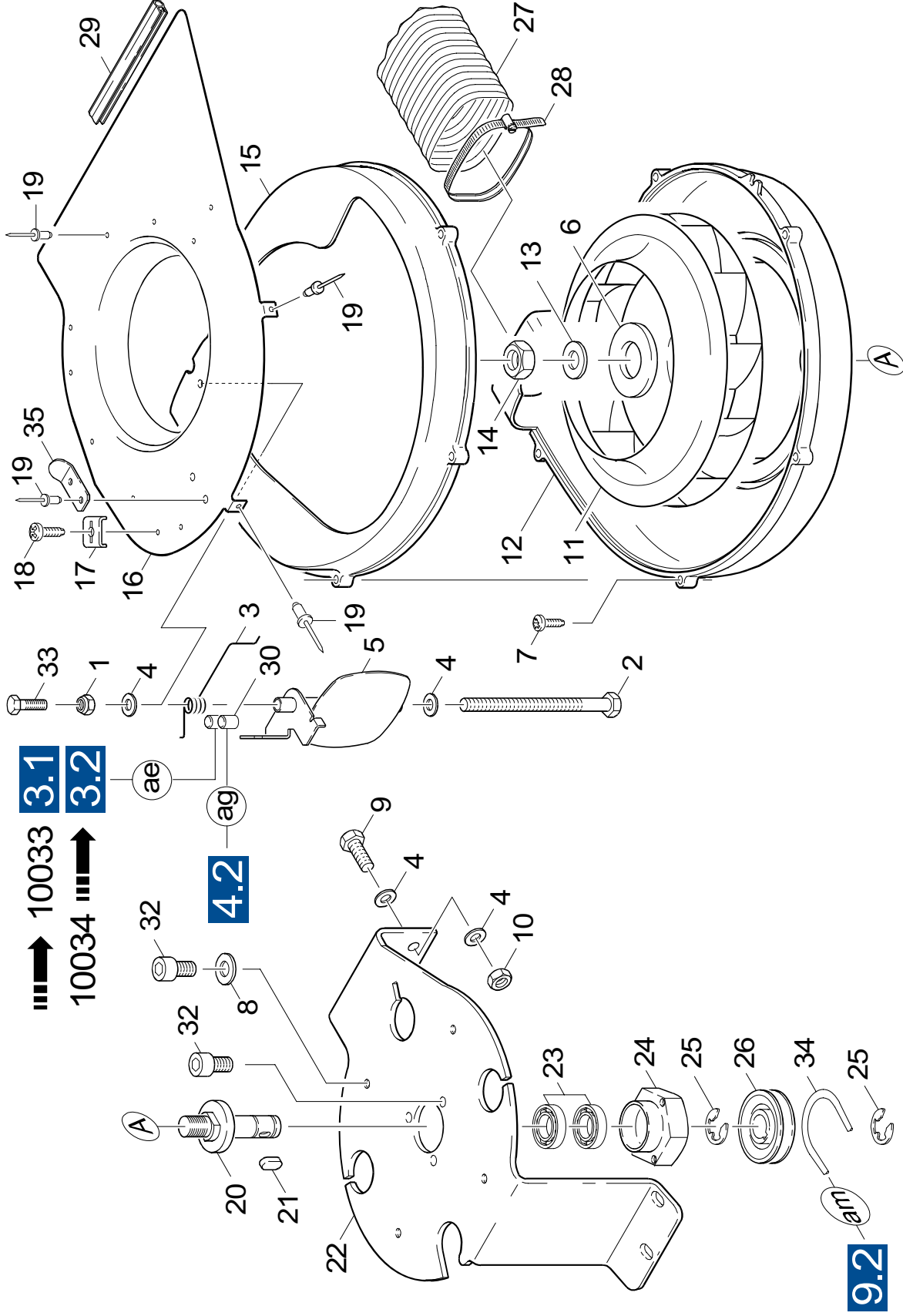
02064320

59580350

GRUPPE: 7.3 GEBLÄSE // => 11481
 GROUP: 7.3 BLOWER // => 11481
 GROUPE: 7.3 VENTILATEUR // => 11481

F7

KMR 1250



Symbolbeschreibung siehe M16 / symbol description see M16 / désignation de système voir M16 /

GRUPPE: 7.3 GEBLAESE / / => 11481
 GRUPE: 7.3 BLOWER / / => 11481
 GRUPE: 7.3 VENTILATEUR / / => 11481

G7

KMR 1250

POS. ITEM. POS.	BENENNUNG DESCRIPTION DESIGNATION	TEILE-NR. PART-NO. NO.PIECE	STCK QTY. NBR.	POS. ITEM. POS.	BENENNUNG DESCRIPTION DESIGNATION	TEILE-NR. PART-NO. NO.PIECE	STCK QTY. NBR.
1	6KT-MUTTER M 8 / HEXAGON NUT / ECROU HEXAGONAL	7.311-427.0	1	28	SCHLAUCHSCHELLE / HOSE BAND CLIP / COLLIER DE	6.388-705.0	1
2	6KT-SCHR. M 8X130 / HEXAGONAL HEAD SCREW / VIS HEXAGONAL	7.304-497.0	1	29	SERRAGE DICHTUNGSPROFIL / PROFILED JOINT / JOINT D'ETANCHEITE PROF.	6.365-374.0	1
3	SCHENKELFEDER / LEG SPRING / RESSORT SPIRAL	6.330-119.0	1	30	SCHRAUBNIPPEL / SCREW NIPPLE / NIPPLE FILETE	6.432-150.0	2
4	SCHEIBE B 8.4 / WASHER / RONDELLE	7.312-004.0	6	32	ZYL.SCHR. M 6X 16 / CHEESE HEAD SCREW / VIS A TETE	6.303-135.0	7
5	BLECHTEIL KPL. / PLATE / TOLE	4.038-585.0	1	33	CYLINDR.		
6	SCHEIBE B 23 / WASHER / RONDELLE	7.312-024.0	1				
7	LINSENSCHR. 4,0X25 / OVAL HEAD SCREW / VIS A TETE BOMBEE	6.303-089.0	6		BL.SCHR. ST8X25 / SHEET METAL SCREW / VIS A TOLE / => 10053	7.303-022.0	1
8	SCHEIBE B 6.4 / WASHER / RONDELLE	7.312-003.0	4	34	RUNDRIEMEN D10 / BELT / COURROIE RONDE	6.348-310.0	1
9	6KT-SCHR. M 8X 16 / HEXAGONAL HEAD SCREW / VIS HEXAGONAL	7.304-395.0	2	35	WINKEL / ANGLE / ANGLE	5.017-109.0	1
10	6KT-MUTTER M 8 / HEXAGON NUT / ECROU HEXAGONAL	7.311-004.0	2				
11	GEBLAESERAD / BLOWER WHEEL / ROUE DE VENTILATEUR	6.484-275.0	1				
12	GEBLAESEGEHAEUSE / HOUSING (BLOWER) / CARTER (VENTILATEUR)	5.605-229.0	1				
13	SCHEIBE B 17 / WASHER / RONDELLE	7.312-019.0	1				
14	6KT-MUTTER M 16 LH / HEXAGON NUT / ECROU HEXAGONAL	7.311-017.0	1				
15	GEBLAESEDECKEL / COVER (BLOWER) / COUVERCLE (VENTILATEUR)	5.063-767.0	1				
16	BLECHTEIL / PLATE / TOLE	5.047-726.0	1				
16	BLECHTEIL / PLATE / TOLE	5.047-839.0	1				
	10054 =>						
17	BEFESTIGUNG / FIXING / FIXATION	6.373-664.0	1				
18	SCHNEIDSCHR. M4X 12 / SELF-TAPPING SCREW / VIS AUTOTARAUDEUSE	7.303-507.0	1				
19	BLINDNIET 4 / RIVET / RIVET AVEUGLE	6.315-058.0	12				
20	WELLE GEBLAESE / SHAFT / ARBRE	5.100-198.0	1				
21	PASSFEDER A 5X5 10 / SPRING / RESSORT D'ADJUSTAGE	7.318-090.0	1				
22	BLECHTEIL / PLATE / TOLE	5.047-672.0	1				
	/ => 10053						
22	BLECHTEIL / PLATE / TOLE	5.047-833.0	1				
	10054 =>						
23	KUGELLAGER 6003-2RS / BALL BEARING / ROULEMENT A BILLET 7,401-105.0		2				
24	FLANSCH / FLANGE / BRIDE	5.122-189.0	1				
25	S-SCHEIBE 15 / LOCK WASHER / RONDELLE D'ARRET	7.343-304.0	2				
26	RIEMENSCHLEIBE / PULLEY / POULIE	5.625-311.0	1				
27	SCHLAUCHSTUECK / HOSE / BOUT DE TUYAU	5.441-001.0	1				

"-=> xxxxxx" = bis Werknummer / up to serial No. / jusqu' au No. de fabr. / "xxxxxx =>" = ab Werknummer / from serial No. / a partir du No. de fabr. /

605035

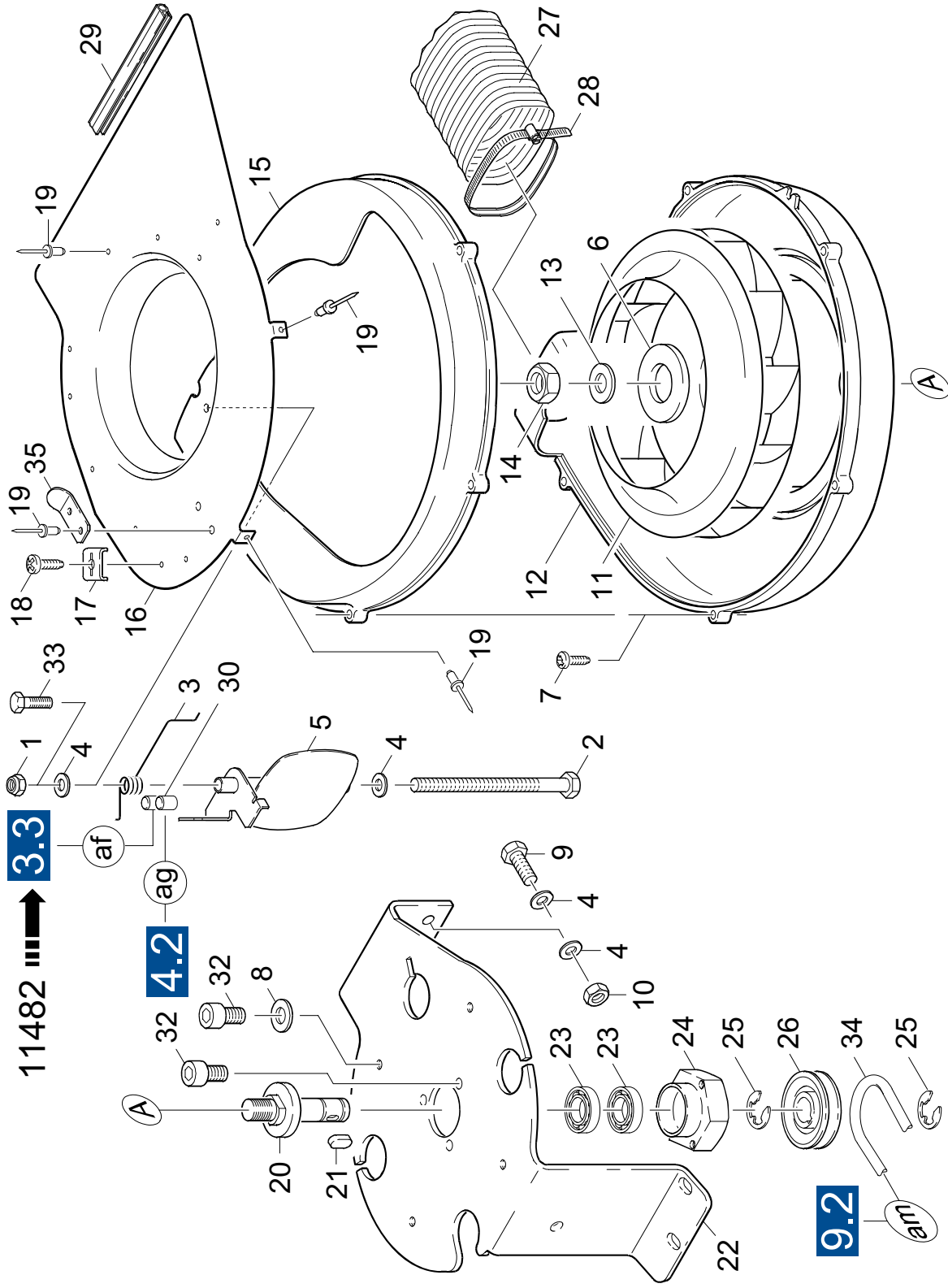
02063630

59580350

GRUPPE: 7.4 GEBLAESE / 11482 =>
 GROUP: 7.4 BLOWER / 11482 =>
 GROUPE: 7.4 VENTILATEUR / 11482 =>

H7

KMR 1250



11482 **3.3**

4.2

9.2

Symbolbeschreibung siehe M16 / symbol description see M16 / désignation de système voir M16 /

GRUPPE: 7.4 GEBLAESE / 11482 =>
 GROUP: 7.4 BLOWER / 11482 =>
 GRUPE: 7.4 VENTILATEUR / 11482 =>

17

KMR 1250

POS. ITEM. POS.	BENENNUNG DESCRIPTION DESIGNATION	TEILE-NR. PART-NO. NO.PIECE	STCK QTY. NBR.	POS. ITEM. POS.	BENENNUNG DESCRIPTION DESIGNATION	TEILE-NR. PART-NO. NO.PIECE	STCK QTY. NBR.
1	6KT-MUTTER M 8 / HEXAGON NUT / ECROU HEXAGONAL	7.311-427.0	1	33	BL.SCHR. ST8X25 / SHEET METAL SCREW / VIS A TOLE	7.303-022.0	1
2	6KT-SCHR. M 8X130 / HEXAGONAL HEAD SCREW / VIS HEXAGONAL	7.304-497.0	1	34	RUNDRIEMEN D10 / BELT / COURROIE RONDE	6.348-368.0	1
3	SCHENKELFEDER / LEG SPRING / RESSORT SPIRAL	6.330-119.0	1	35	WINKEL / ANGLE / ANGLE	5.017-109.0	1
4	SCHEIBE B 8.4 / WASHER / RONDELLE	7.312-004.0	6				
5	BLECHTEIL KPL. / PLATE / TOLE	4.038-585.0	1				
6	SCHEIBE B 23 / WASHER / RONDELLE	7.312-024.0	1				
7	LINSENSCHR. 4,0X25 / OVAL HEAD SCREW / VIS A TETE BOMBEE	6.303-089.0	6				
8	SCHEIBE B 6.4 / WASHER / RONDELLE	7.312-003.0	4				
9	6KT-SCHR. M 8 X 16 / HEXAGONAL HEAD SCREW / VIS HEXAGONAL	7.304-395.0	2				
10	6KT-MUTTER M 8 / HEXAGON NUT / ECROU HEXAGONAL	7.311-004.0	2				
11	GEBLAESERAD / BLOWER WHEEL / ROUE DE VENTILATEUR	6.484-275.0	1				
12	GEBLAESEGEHAEUSE / HOUSING (BLOWER) / CARTER (VENTILATEUR)	5.605-229.0	1				
13	SCHEIBE B 17 / WASHER / RONDELLE	7.312-019.0	1				
14	6KT-MUTTER M 16 LH / HEXAGON NUT / ECROU HEXAGONAL	7.311-017.0	1				
15	GEBLAESEDECKEL / COVER (BLOWER) / COUVERCLE (VENTILATEUR)	5.063-767.0	1				
16	BLECHTEIL / PLATE / TOLE	5.047-839.0	1				
17	BEFESTIGUNG / FIXING / FIXATION	6.373-664.0	1				
18	SCHNEIDSCHR. M4X 12 / SELF-TAPPING SCREW / VIS AUTOTARAUDEUSE	7.303-507.0	1				
19	BLINDNIET 4 / RIVET / RIVET AVEUGLE	6.315-058.0	12				
20	WELLE GEBLAESE / SHAFT / ARBRE	5.100-198.0	1				
21	PASSFEDER A 5X5X 10 / SPRING / RESSORT D'ADJUSTAGE	7.318-090.0	1				
22	BLECHTEIL / PLATE / TOLE	5.049-903.0	1				
23	KUGELLAGER 6003-2RS / BALL BEARING / ROULEMENT A BILLET 401-105.0	5.122-189.0	2				
24	FLANSCH / FLANGE / BRIDE	7.343-304.0	1				
25	S-SCHEIBE 15 / LOCK WASHER / RONDELLE D'ARRET	5.625-311.0	2				
26	RIEMENSCHLEIBE / PULLEY / POULIE	5.441-001.0	1				
27	SCHLAUCHSTUECK / HOSE / BOUT DE TUYAU	6.388-705.0	1				
28	SCHLAUCHSCHLEIBE / HOSE BAND CLIP / COLLIER DE SERRAGE		1				
29	DICHTUNGSPROFIL / PROFILED JOINT / JOINT D'ETANCHEITE PROF.	6.365-374.0	1				
30	SCHRAUBNIPPEL / SCREW NIPPLE / NIPPLE FILETE	6.432-150.0	2				
32	ZYL-SCHR. M 6X 16 / CHEESE HEAD SCREW / VIS A TETE CYLINDR.	6.303-135.0	7				

"=> xxxxxx" = bis Werknummer / up to serial No. / jusqu' au No. de fabr. / "xxxxxx =>" = ab Werknummer / from serial No. / a partir du No. de fabr. /

605126

02073450

59580350

GRUPPE: 8.0 HYDRAULIK
GROUP: 8.0 HYDRAULIC
GRUPPE: 8.0 HYDRAULIQUE

A8

KMR 1250

**GRUPPE: 8.0 HYDRAULIK
GROUP: 8.0 HYDRAULIC
GRUPPE: 8.0 HYDRAULIQUE**

GRUPPE: 8.0 HYDRAULIK
GROUP: 8.0 HYDRAULIC
GRUPE: 8.0 HYDRAULIQUE

C8

KMR 1250

POS. ITEM. POS.	BENENNUNG DESCRIPTION DESIGNATION	TEILE-NR. PART-NO. NO.PIECE	STCK QTY. NBR.
1	HYDRAULIK PUMPE / HYDRAULIC / HYDRAULIQUE / => 10441	6.503-004.0	1
1	HYDRAULIK PUMPE / HYDRAULIC / HYDRAULIQUE 10442 =>	6.503-012.0	1
2	KABELBINDER / TIE BAND / SERRE-CABLE	6.641-464.0	7
3	STUTZEN 6-S G1/4" / CONNECTION PIECE / TUBULURE	6.386-295.0	1
4	HD-SCHLAUCH / HIGH PRESSURE HOSE / TUYAU FLEXIBLE HAUTE PRE.	6.390-091.0	1
5	DICHRING 14 X18 / JOINT RING / BAGUE D'ETANCHEITE	7.362-005.0	2
6	STUTZEN 8-L G1/4" / CONNECTION PIECE / TUBULURE	6.386-163.0	1
7	HD-SCHLAUCH / HIGH PRESSURE HOSE / TUYAU FLEXIBLE HAUTE PRE.	6.390-090.0	1
8	ROHRSCHELLE / PIPE CLAMP / COLLIER D'ATTACHE	6.373-654.0	3
9	ROHRSCHELLE 13 / PIPE CLAMP / COLLIER D'ATTACHE	6.373-406.0	1
10	SCHRAUBE M 5X 16 / SCREW / VIS	7.303-039.0	1
11	ZYL.SCHR. M 8X 40 / CHEESE HEAD SCREW / VIS A TETE CYLINDR.	7.306-075.0	2
12	6KT-SCHR. M10X 12 / HEXAGONAL HEAD SCREW / VIS HEXAGONAL	7.304-409.0	2
13	6KT-SCHR. M 8X 80 / HEXAGONAL HEAD SCREW / VIS HEXAGONAL	7.304-098.0	1
14	BLECH / PLATE / TOLE	5.001-711.0	1
15	SCHEIBE B 8,4 / WASHER / RONDELLE	7.312-004.0	2
16	6KT-MUTTER M 8 / HEXAGON NUT / ECROU HEXAGONAL	7.311-004.0	2
17	HYDRAULIKOEL 1,5 L / HYDRAULIC OIL / HUILE HYDRAULIQUE	4.070-306.0	1

"=> xxxxxx" = bis Werknummer / up to serial No. / jusqu' au No. de fabr. / "xxxxxx =>" = ab Werknummer / from serial No. / a partir du No. de fabr. /

606043

02063640

59580350

GRUPPE: 9.0 KEHRWALZE
GROUP: 9.0 REVERSING ROLLING MILL
GRUPPE: 9.0 TAMBOUR

A9

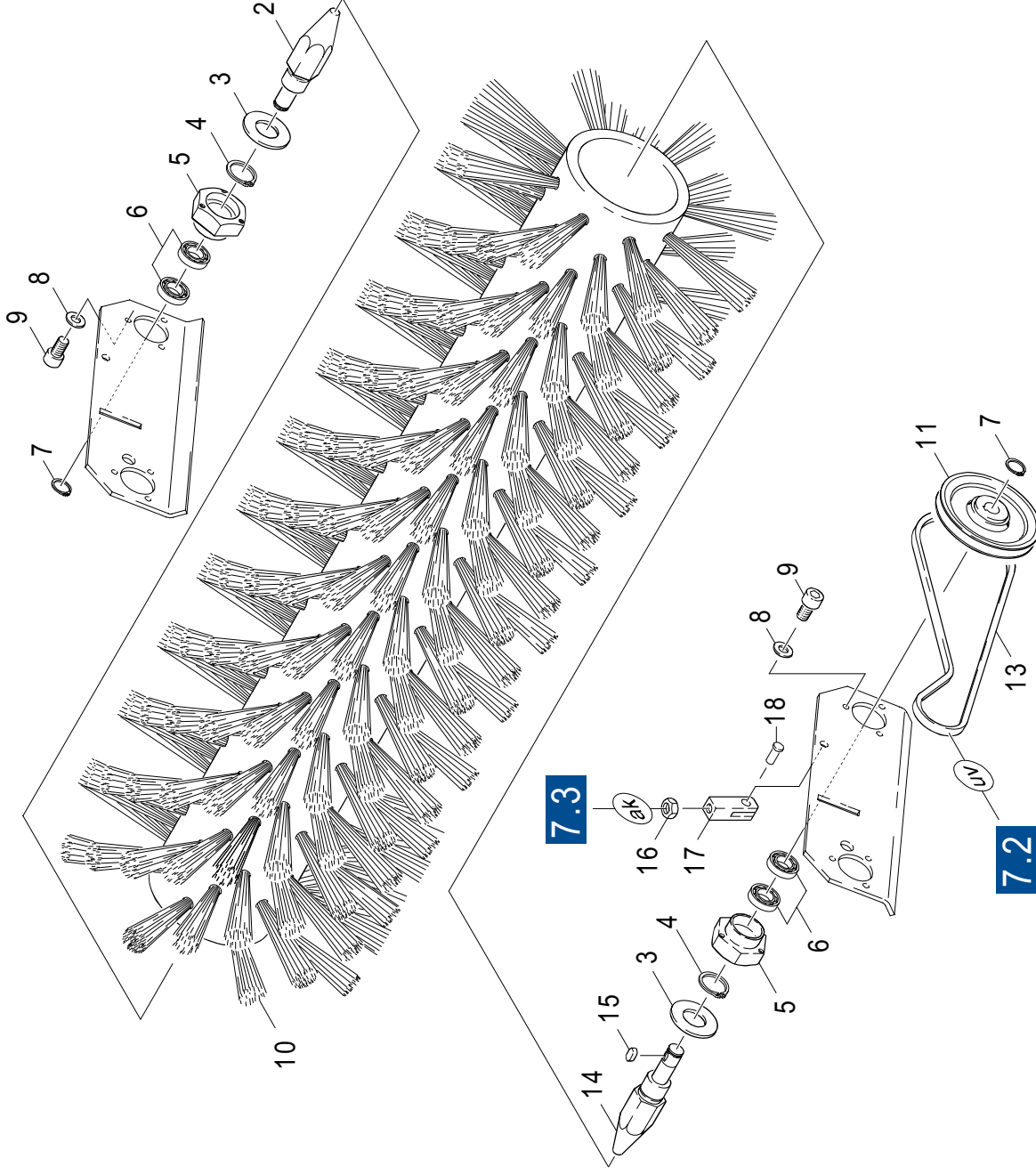
KMR 1250

GRUPPE: 9.0 KEHRWALZE
GROUP: 9.0 REVERSING ROLLING MILL
GRUPPE: 9.0 TAMBOUR

GRUPPE: 9.1 KEHRWALZEN-EINBAU
GROUP: 9.1 REVER. ROLL. MILL - ASSE.
GROUPE: 9.1 INSTALLATION DE TAMBOUR

B9

KMR 1250



Symbolbeschreibung siehe M16 / symbol description see M16 / désignation de système voir M16 /

GRUPPE: 9.1 KEHRWALZEN-EINBAU
 GROUP: 9.1 REVER. ROLL. MILL - ASSE.
 GROUPE: 9.1 INSTALLATION DE TAMBOUR

C9

KMR 1250

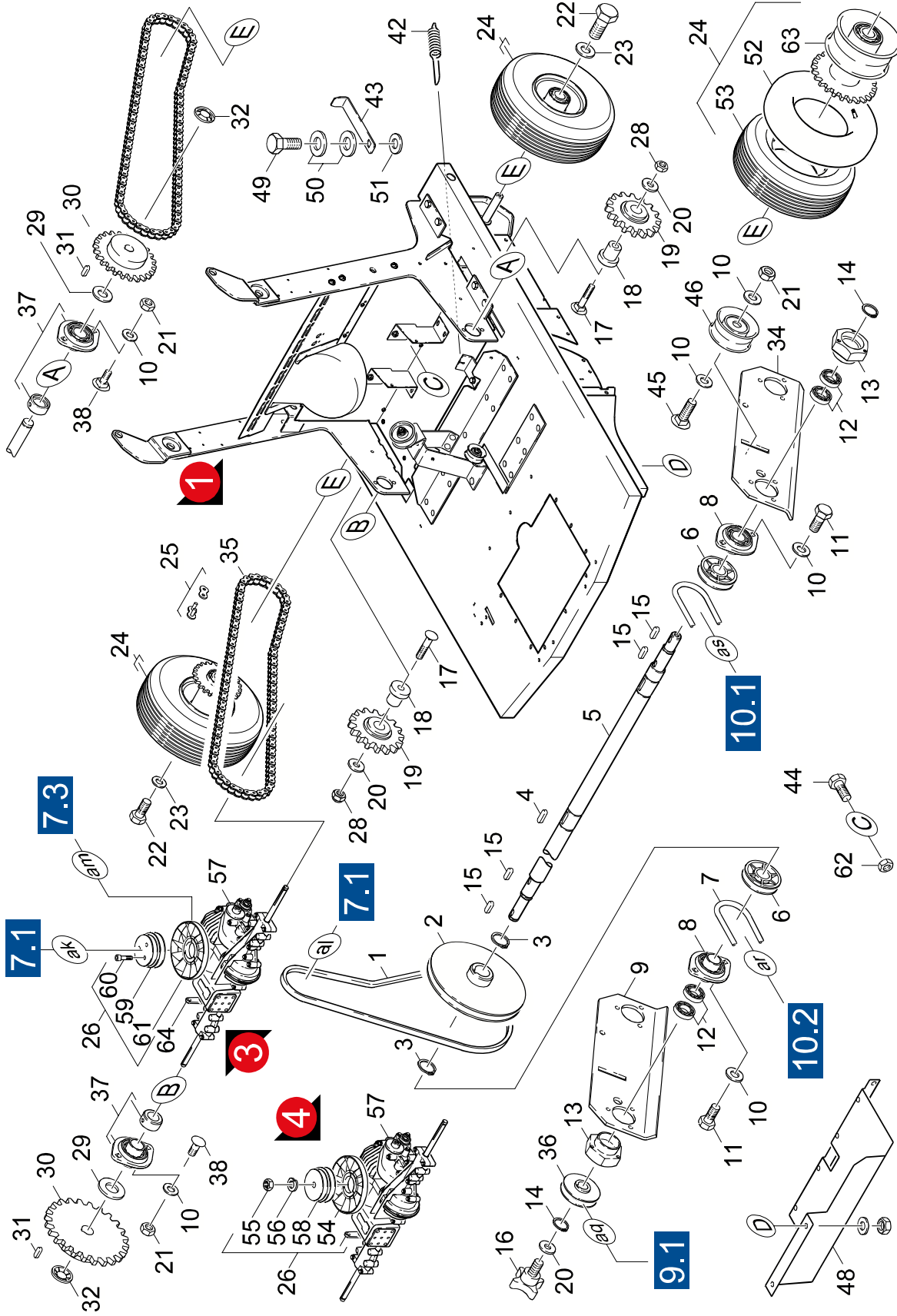
POS. ITEM. POS.	BENENNUNG DESCRIPTION DESIGNATION	TEILE-NR. PART-NO. NO.PIECE	STCK QTY. NBR.
2	ACHSE / AXLE / ESSIEU	5.105-234.0	1
3	SCHEIBE B 28 / WASHER / RONDELLE	7.312-025.0	2
4	S-SCHEIBE 24 / LOCK WASHER / RONDELLE D'ARRET	7.343-045.0	2
5	FLANSCH / FLANGE / BRIDE	5.122-189.0	2
6	KUGELLAGER 6003-2RS / BALL BEARING / ROULEMENT A BILLET 401-105.0	7.343-029.0	4
7	S-RING 17X1 / SPRING CLIP / CIRCLIP	6.905-982.0	2
10	KEHRWALZE PROFIL / REVERSING ROLLING MILL / TAMBOUR		1
	STANDARD/STANDARD/STANDARD		
10	KEHRWALZE HART / REVERSING ROLLING MILL / TAMBOUR	6.906-018.0	1
	ALTERNATIVE/ALTERNATIVE/ALTERNATIVE		
10	KEHRWALZE WEICH / REVERSING ROLLING MILL / TAMBOUR	6.906-019.0	1
	ALTERNATIVE/ALTERNATIVE/ALTERNATIVE		
11	RIEMENSCHIBE KW3 / PULLEY / POULIE	5.625-297.0	1
13	KEILRIEMEN X/10-812 / LARGE V-BELT / COURROIE TRAPEZOID.	6.348-304.0	1
14	MITNEHMER / CARRIER / ENTRaineUR	5.474-018.0	1
15	PASSFEDER 6X 6X 12 / SPRING / RESSORT D'ADJUSTAGE	7.318-004.0	1
16	6KT-MUTTER M 8 / HEXAGON NUT / ECROU HEXAGONAL	7.311-004.0	1
17	GABELKOPF G 8X32 / FORK HEAD / CHAPE	7.462-013.0	2
18	BOLZEN / BOLT / BOULON	6.316-054.0	2

"=> xxxxxx" = bis Werknummer / up to serial No. / jusqu' au No. de fabr. / "xxxxxx =>" = ab Werknummer / from serial No. / a partir du No. de fabr. /

GRUPPE: 9.2 ANTRIEB
 GROUP: 9.2 GEAR
 GROUPE: 9.2 ENTRAÎNEMENT

D9

KMR 1250



Symbolbeschreibung siehe M16 / symbol description see M16 / désignation de système voir M16 /

GRUPPE: 9.2 ANTRIEB
 GROUP: 9.2 GEAR
 GROUPE: 9.2 ENTRAINEMENT

F9

KMR 1250

POS. ITEM. POS.	BENENNUNG DESCRIPTION DESIGNATION	TEILE-NR. PART-NO. NO.PIECE	STCK QTY. NBR.
51	SCHEIBE R 6,6 / WASHER / RONDELLE 10121 =>	7.312-260.0	1
52	SCHLAUCH / HOSE / TUYAU FLEXIBLE	6.435-331.0	2
53	REIFEN 4.00-4 / TIRE / PNEUS	6.435-295.0	2
54	LUEFTERRAD / BLOWER WHEEL / ROUE DE VENTILATEUR 11482 =>	6.484-298.0	1
55	6KT-MUTTER 7/16"-20 / HEXAGON NUT / ECROU HEXAGONAL 11482 =>	7.311-047.0	1
56	FEDERRING B 12 / SPRING WASHER / RONDELLE GROWER 11482 =>	7.313-007.0	1
57	BREMSE BELAEGE 1250 / BRAKE / FREIN	6.467-030.0	1
58	RIEMENSCHLEIBE / PULLEY / POULIE 11482 =>	4.038-989.0	1
59	RIEMENSCHLEIBE / PULLEY / POULIE / => 11481	5.625-312.0	1
60	ZYL.SCHR. M 6X 90 / CHEESE HEAD SCREW / VIS A TETE CYLINDR. / => 11481	7.306-157.0	3
61	LUEFTERRAD / BLOWER WHEEL / ROUE DE VENTILATEUR / => 11481	6.484-276.0	1
62	6KT-MUTTER M12 / HEXAGON NUT / ECROU HEXAGONAL	7.311-008.0	1
63	FELGE 2.50C-4 / WHEEL RIM / JANTE	6.435-294.0	2
64	BLECHTEIL / PLATE / TOLE	5.049-915.0	1

"-=> xxxxxx" = bis Werknummer / up to serial No. / jusqu' au No. de fabr. / "xxxxxx =>" = ab Werknummer / from serial No. / a partir du No. de fabr. /

607027

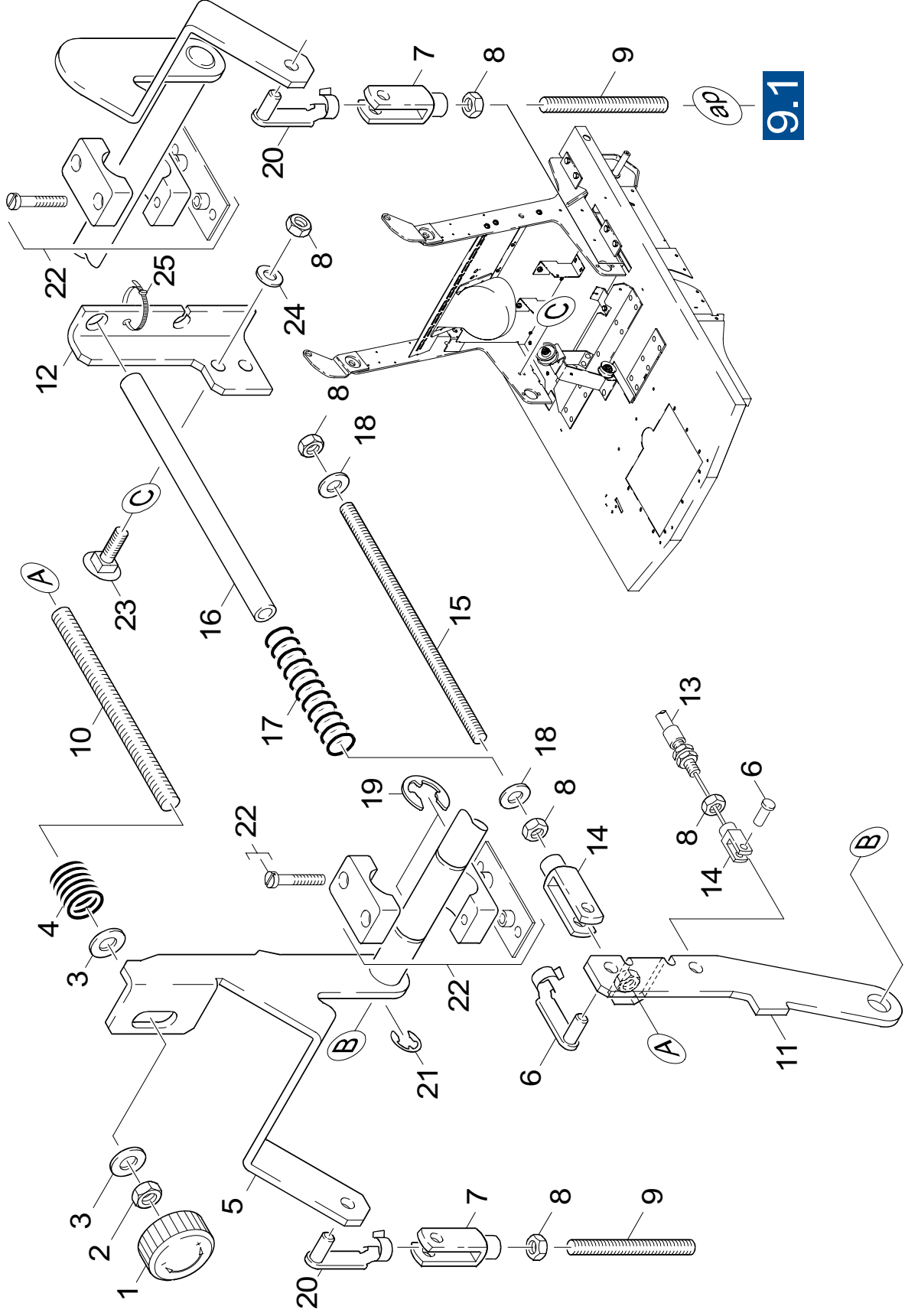
02063660

59580350

GRUPPE: 9.3 HOEHENVERSTELLUNG // => 11481
 GROUP: 9.3 HEIGHT ADJUSTMENT // => 11481
 GROUPE: 9.3 AJUSTAGE D'ALTITUDE // => 11481

G9

KMR 1250



Symbolbeschreibung siehe M16 / symbol description see M16 / désignation de système voir M16 /

GRUPPE: 9.3 HOEHNVERSTELLUNG / / => 11481
 GROUP: 9.3 HEIGHT ADJUSTMENT / / => 11481
 GROUPE: 9.3 AJUSTAGE D'ALITUDE / / => 11481

H9

KMR 1250

POS.	BENENNUNG ITM. DESCRIPTION POS. DESIGNATION	TEILE-NR. PART-NO. NO.PIECE	STCK QTY. NBR.
1	DREHKNOPF / TURNING KNOB / BOUTON TOURNANT	5.321-396.0	1
2	6KT-MUTTER M12 / HEXAGON NUT / ECRON HEXAGONAL	7.311-008.0	1
3	SCHEIBE B 13 / WASHER / RONDELLE	7.312-008.0	2
4	DRUCKFEDER / PRESSURE SPRING / RESSORT A PRESSION	5.332-423.0	1
5	HEBEL KPL. / LEVER / LEVIER	4.481-121.0	1
6	BOLZEN / BOLT / BOULON	6.316-089.0	2
7	GABELKOPF G 8X32 / FORK HEAD / CHAPE	7.462-013.0	2
8	6KT-MUTTER M 8 / HEXAGON NUT / ECRON HEXAGONAL	7.311-004.0	6
9	GEWINDESTANGE / ROD / TIGE FILETEE	5.309-089.0	2
10	GEWINDESTANGE M12 / ROD / TIGE FILETEE	5.309-090.0	1
11	BLECHTEIL KPL. / PLATE / TOLE	4.038-598.0	1
12	BLECHTEIL / PLATE / TOLE	5.047-712.0	1
13	BOWDENZUG / BOWDEN WIRE / CABLE SOUS GAINÉ	6.431-136.0	1
	FETT-SPRAY FUER BOWDENZUG DOSE 400 ML		
	6.288-107/GREASE SPRAY FOR BOWDEN WIRE 400 ML TIN		
	6.288-107/GRAISSE POUR CABLE SOUS GAINÉ 400 ML BOITE		
	6.288-107		
14	GABELKOPF G 8X16 / FORK HEAD / CHAPE	7.462-006.0	2
15	GEWINDESTANGE / ROD / TIGE FILETEE	5.309-088.0	1
16	HUELSE / SLEEVE / DOUILLE	5.110-664.0	1
17	DRUCKFEDER / PRESSURE SPRING / RESSORT A PRESSION	6.330-118.0	1
18	SCHEIBE R 9 / WASHER / RONDELLE	7.312-261.0	2
19	S-SCHEIBE 15 / LOCK WASHER / RONDELLE D'ARRET	7.343-304.0	2
20	BOLZEN / BOLT / BOULON	6.316-054.0	2
21	S-SCHEIBE 12 / LOCK WASHER / RONDELLE D'ARRET	7.343-306.0	1
22	ROHRSCHELLE 22 / PIPE CLAMP / COLLIER D'ATTACHE	6.373-504.0	2
23	FL.RD.SCHR. M 8X 20 / SAUCER-HEAD SCREW / BOULON A TETE BOMBEE	7.303-204.0	2
24	SCHEIBE B 8,4 / WASHER / RONDELLE	7.312-004.0	2
25	KABELBINDER / TIE BAND / SERRE-CABLE	6.641-464.0	1

"=> xxxxxx" = bis Werknummer / up to serial No. / jusqu' au No. de fabr. / "xxxxxx =>" = ab Werknummer / from serial No. / a partir du No. de fabr. /

607062

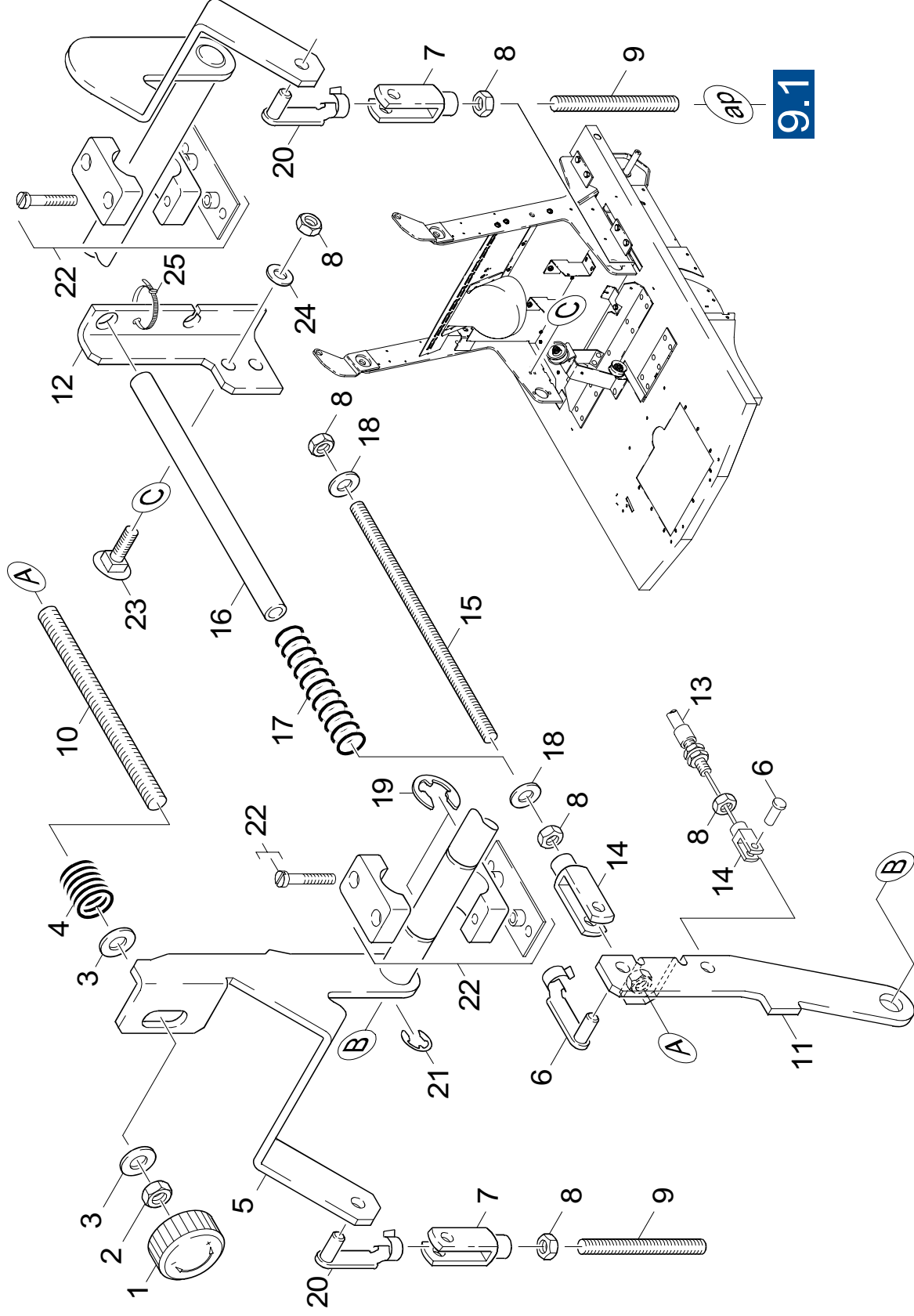
02067140

59580350

GRUPPE: 9.4 HOEHENVERSTELLUNG / 11482 =>
 GROUP: 9.4 HEIGHT ADJUSTMENT / 11482 =>
 GROUPE: 9.4 AJUSTAGE D'ALTITUDE / 11482 =>

I9

KMR 1250



Symbolbeschreibung siehe M16 / symbol description see M16 / désignation de système voir M16 /

GRUPPE: 9.4 HOEHNVERSTELLUNG / 11482 =>
 GROUP: 9.4 HEIGHT ADJUSTMENT / 11482 =>
 GROUPE: 9.4 AJUSTAGE D'ALITUDE / 11482 =>

J9

KMR 1250

POS.	BENENNUNG ITM. DESCRIPTION POS. DESIGNATION	TEILE-NR. PART-NO. NO.PIECE	STCK QTY. NBR.
1	DREHKNOFF / TURNING KNOB / BOUTON TOURNANT	5.321-396.0	1
2	6KT-MUTTER M12 / HEXAGON NUT / ECROU HEXAGONAL	7.311-008.0	1
3	SCHEIBE B 13 / WASHER / RONDELLE	7.312-008.0	2
4	DRUCKFEDER / PRESSURE SPRING / RESSORT A PRESSION	5.332-423.0	1
5	HEBEL KPL. / LEVER / LEVIER	4.481-121.0	1
6	BOLZEN / BOLT / BOULON	6.316-089.0	2
7	GABELKOPF G 8X32 / FORK HEAD / CHAPE	7.462-013.0	2
8	6KT-MUTTER M 8 / HEXAGON NUT / ECROU HEXAGONAL	7.311-004.0	6
9	GEWINDESTANGE / ROD / TIGE FILETEE	5.309-089.0	2
10	GEWINDESTANGE M12 / ROD / TIGE FILETEE	5.309-090.0	1
11	BLECHTEIL KPL. / PLATE / TOLE	4.038-598.0	1
12	BLECHTEIL / PLATE / TOLE	5.047-712.0	1
13	BOWDENZUG / BOWDEN WIRE / CABLE SOUS GAINÉ	6.431-136.0	1
	FETT-SPRAY FUER BOWDENZUG DOSE 400 ML		
	6.288-107/GREASE SPRAY FOR BOWDEN WIRE 400 ML TIN		
	6.288-107/GRAISSE POUR CABLE SOUS GAINÉ 400 ML BOITE		
	6.288-107		
14	GABELKOPF G 8X16 / FORK HEAD / CHAPE	7.462-006.0	2
15	GEWINDESTANGE / ROD / TIGE FILETEE	5.309-088.0	1
16	HUELSE / SLEEVE / DOUILLE	5.110-664.0	1
17	DRUCKFEDER / PRESSURE SPRING / RESSORT A PRESSION	6.330-118.0	1
18	SCHEIBE R 9 / WASHER / RONDELLE	7.312-261.0	2
19	S-SCHEIBE 15 / LOCK WASHER / RONDELLE D'ARRET	7.343-304.0	2
20	BOLZEN / BOLT / BOULON	6.316-054.0	2
21	S-SCHEIBE 12 / LOCK WASHER / RONDELLE D'ARRET	7.343-306.0	1
22	ROHRSCHELLE 22 / PIPE CLAMP / COLLIER D'ATTACHE	6.373-504.0	2
23	FL.RD.SCHR. M 8X 20 / SAUCER-HEAD SCREW / BOULON A TETE BOMBEE	7.303-204.0	2
24	SCHEIBE B 8,4 / WASHER / RONDELLE	7.312-004.0	2
25	KABELBINDER / TIE BAND / SERRE-CABLE	6.641-464.0	1

"=> xxxxxx" = bis Werknummer / up to serial No. / jusqu' au No. de fabr. / "xxxxxx =>" = ab Werknummer / from serial No. / a partir du No. de fabr. /

GRUPPE: 10.0SEITENBESEN
GROUP: 10.0BROOM
GRUPPE: 10.0BALAI

A10

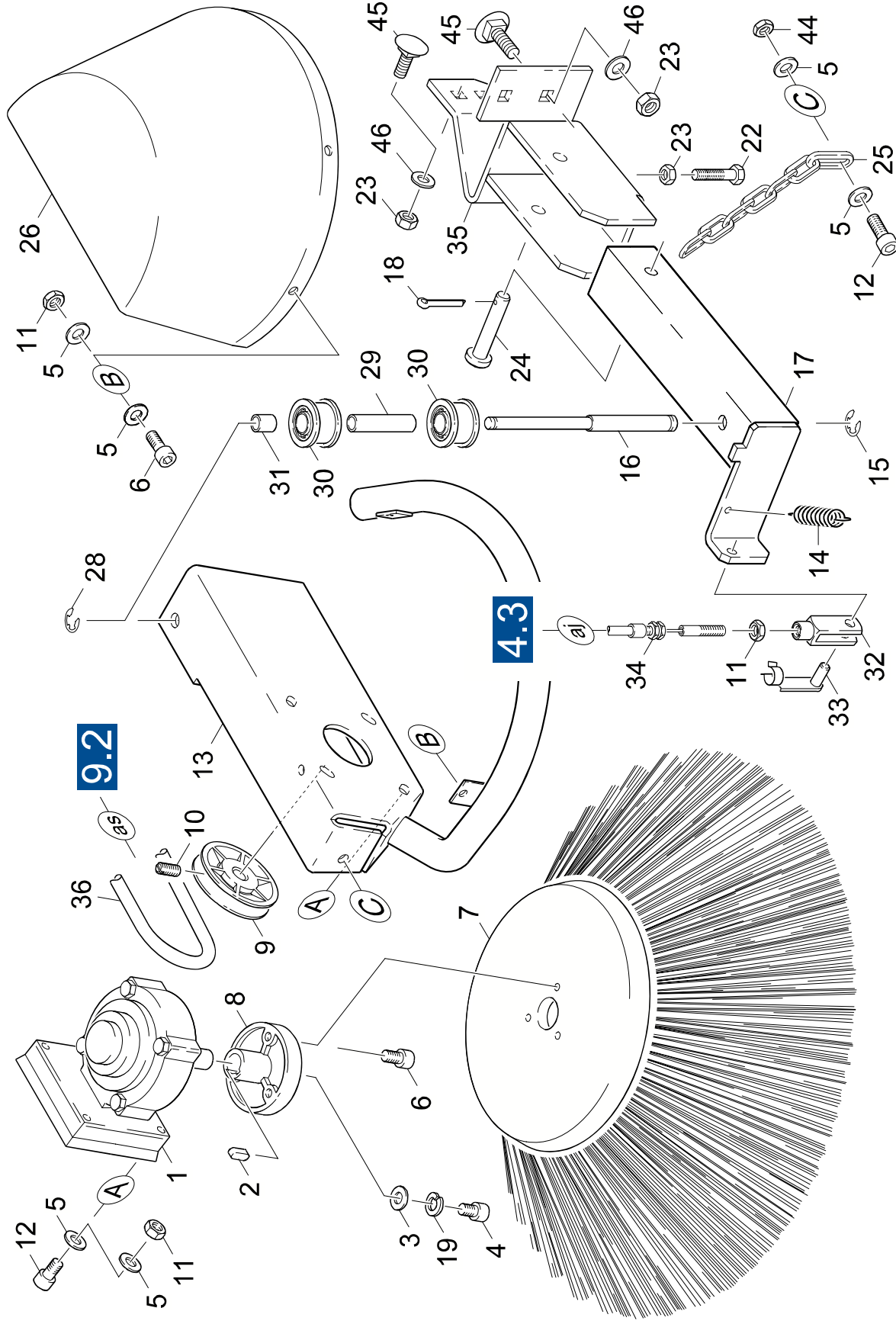
KMR 1250

GRUPPE: 10.0SEITENBESEN
GROUP: 10.0BROOM
GRUPPE: 10.0BALAI

GRUPPE: 10.1 SEITENBESEN-LINKS
 GROUP: 10.1 BROOM-LEFT
 GROUPE: 10.1 BALAI-A GAUCHE

B10

KMR 1250



Symbolbeschreibung siehe M16 / symbol description see M16 / désignation de système voir M16 /

GRUPPE: 10.1 SEITENBESEN-LINKS
 GROUP: 10.1 BROOM-LEFT
 GROUPE: 10.1 BALAI-A GAUCHE

C10

KMR 1250

POS. ITEM. POS.	BENENNUNG DESCRIPTION DESIGNATION	TEILE-NR. PART-NO. NO.PIECE	STCK QTY. NBR.	POS. ITEM. POS.	BENENNUNG DESCRIPTION DESIGNATION	TEILE-NR. PART-NO. NO.PIECE	STCK QTY. NBR.
1	SCHNECKENGETRIEBE / WORM GEARING / ENGRENAGE A VIS	6.454-078.0	1	44	6KT-MUTTER M 6 / HEXAGON NUT / ECROU HEXAGONAL	7.311-425.0	2
2	PASSFEDER 5X 5X 20 / SPRING / RESSORT D'ADJUSTAGE	7.318-070.0	1	45	FLRD.SCHR. M 8X 20 / SAUCER-HEAD SCREW / BOULON A TETE BOMBEE	7.303-204.0	4
3	SCHEIBE R 6,6 / WASHER / RONDELLE	7.312-260.0	1				
4	ZYL.SCHR. M 6X 12 / CHEESE HEAD SCREW / VIS A TETE CYLINDR.	7.306-500.0	1	46	SCHEIBE B 8,4 / WASHER / RONDELLE	7.312-004.0	4
5	SCHEIBE B 6,4 / WASHER / RONDELLE	7.312-003.0	16				
6	SCHRAUBE M 6X 16 / SCREW / VIS	7.306-090.0	6				
7	SEITENBESEN / BROOM / BALAI	6.905-986.0	1				
8	NABE / HUB / MOYEU	5.120-288.0	1				
9	RIEMENSCHNUR / PULLEY / POULIE	5.625-305.0	1				
10	GEW.STIFT M 5X 16 / THREADED PIN / VIS SANS TETE	7.307-410.0	1				
11	6KT-MUTTER M 6 / HEXAGON NUT / ECROU HEXAGONAL	7.311-003.0	9				
12	SCHRAUBE M 6X 20 / SCREW / VIS	7.306-092.0	5				
13	SEITENARM LINKS / SIDE ARM / BRAS LATERAL	4.038-592.0	1				
14	ZUGFEDER / EXTENSION SPRING / RESSORT DE TRACTION	6.330-103.0	1				
15	S-SCHNUR 8 / LOCK WASHER / RONDELLE D'ARRET	7.343-302.0	1				
16	ACHSE / AXLE / ESSIEU	5.105-237.0	1				
17	AUSLEGER / BOOM / CONSOLE	4.038-571.0	1				
18	SPLINT 3,2X 20 / COTTER / GOUPILLE FENDUE	7.316-342.0	1				
19	FEDERING B 6 / SPRING WASHER / RONDELLE GROWER	7.313-003.0	1				
22	6KT-SCHR. M 8X 40 / HEXAGONAL HEAD SCREW / VIS HEXAGONAL	7.304-404.0	1				
23	6KT-MUTTER M 8 / HEXAGON NUT / ECROU HEXAGONAL	7.311-004.0	5				
24	BOLZEN B 10,0X 65 / BOLT / BOULON	7.316-225.0	1				
25	KETTE 214LG / CHAIN / CHAINE	6.432-025.0	1				
26	VERKLEIDUNG / COVER / CARROSSAGE	5.031-433.0	1				
28	S-SCHNUR 6 / LOCK WASHER / RONDELLE D'ARRET	7.343-201.0	1				
29	HUELSE / SLEEVE / DOUILLE	5.110-666.0	1				
30	UMLENKROLLE / DEFLECTION PULLEY / POULIE	6.435-274.0	2				
31	DISTANZHUELSE / SPACER SLEEVE / ENTRETOISE	6.347-094.0	1				
32	GABELKOPF G 6X12 / FORK HEAD / CHAPE	7.462-009.0	2				
33	BOLZEN D6 / BOLT / BOULON	6.316-093.0	2				
34	BOWDENZUG / BOWDEN WIRE / CABLE SOUS GAINE	6.431-134.0	1				
	FETT-SPRAY FUER BOWDENZUG DOSE 400 ML						
	6.288-107/GREASE SPRAY FOR BOWDEN WIRE 400 ML TIN						
	6.288-107/GRAISSE POUR CABLE SOUS GAINE 400 ML BOITE						
	6.288-107						
35	BLECHTEIL / PLATE / TOLE	5.047-605.0	1				
36	RUNDRIEMEN D8 / BELT / COURROIE RONDE	6.348-337.0	1				

"=> xxxxxx" = bis Werknummer / up to serial No. / jusqu' au No. de fabr. / "xxxxxx =>" = ab Werknummer / from serial No. / a partir du No. de fabr. /

608019

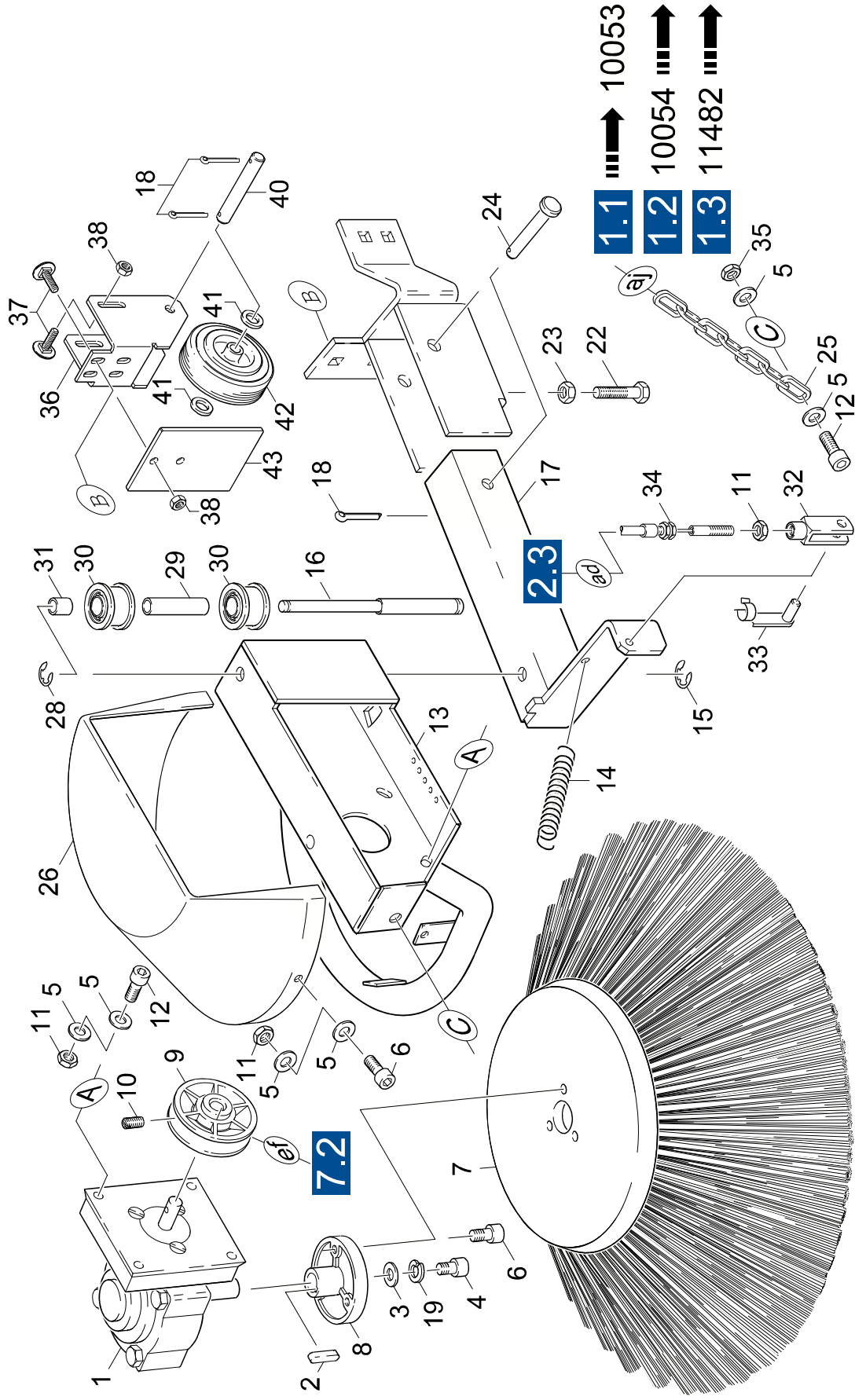
02063670

59580350

GRUPPE: 10.2 SEITENBESSEN-RECHTS
 GROUP: 10.2 BROOM-RIGHT
 GROUPE: 10.2 BALAI-A DROITE

D10

KMR 1250



Symbolbeschreibung siehe M16 / symbol description see M16 / désignation de système voir M16 /

GRUPPE: 10.2 SEITENBESEN-RECHTS
 GROUP: 10.2BROOM-RIGHT
 GROUPE: 10.2BALAI-A DROITE

E10

KMR 1250

POS. ITEM. POS.	BENENNUNG DESCRIPTION DESIGNATION	TEILE-NR. PART-NO. NO.PIECE	STCK QTY. NBR.	POS. ITEM. POS.	BENENNUNG DESCRIPTION DESIGNATION	TEILE-NR. PART-NO. NO.PIECE	STCK QTY. NBR.
1	SCHNECKENGETRIEBE / WORM GEARING / ENGRENAGE A VIS	6.454-079.0	1	37	FL.RD.SCHR. M 8 X 25 / SAUCER-HEAD SCREW / BOULON A TETE BOMBEE	7.303-194.0	2
2	PASSFEDER 5X 5X 20 / SPRING / RESSORT D'ADJUSTAGE	7.318-070.0	1				
3	SCHEIBE R 6,6 / WASHER / RONDELLE	7.312-260.0	1	38	6KT-MUTTER M 8 / HEXAGON NUT / ECROU HEXAGONAL	7.311-510.0	2
4	ZYL.SCHR. M 6X 12 / CHEESE HEAD SCREW / VIS A TETE CYLINDR.	7.306-500.0	1	40	BOLZEN / BOLT / BOULON	5.316-135.0	1
5	SCHEIBE B 6,4 / WASHER / RONDELLE	7.312-003.0	16	41	SCHEIBE B 13 / WASHER / RONDELLE	7.312-040.0	1
6	SCHRAUBE M 6X 16 / SCREW / VIS	7.306-090.0	6	42	RAD D125 / WHEEL / ROUE	6.435-305.0	1
7	SEITENBESEN / BROOM / BALAI	6.905-986.0	1	43	BLECHTEIL STUETZROL / PLATE / TOLE	5.049-659.0	1
8	NABE / HUB / MOYEU	5.120-288.0	1				
9	RIEMENSCHLEIBE / PULLEY / POULIE	5.625-305.0	1				
10	GEW.STIFT M 5X 16 / THREADED PIN / VIS SANS TETE	7.307-410.0	1				
11	6KT-MUTTER M 6 / HEXAGON NUT / ECROU HEXAGONAL	7.311-003.0	8				
12	SCHRAUBE M 6X 20 / SCREW / VIS	7.306-092.0	5				
13	SEITENARM RECHTS / SIDE ARM / BRAS LATERAL	4.038-578.0	1				
14	ZUGFEDER / EXTENSION SPRING / RESSORT DE TRACTION	6.330-103.0	1				
15	S-SCHEIBE 8 / LOCK WASHER / RONDELLE D'ARRET	7.343-302.0	1				
16	ACHSE / AXLE / ESSIEU	5.105-237.0	1				
17	AUSLEGER / BOOM / CONSOLE	4.038-542.0	1				
18	SPLINT 3,2X 20 / COTTER / GOUPILLE FENDUE	7.316-342.0	3				
19	FEDERING B 6 / SPRING WASHER / RONDELLE GROWER	7.313-003.0	1				
22	6KT-SCHR. M 8X 40 / HEXAGONAL HEAD SCREW / VIS HEXAGONAL	7.304-404.0	1				
23	6KT-MUTTER M 8 / HEXAGON NUT / ECROU HEXAGONAL	7.311-004.0	1				
24	BOLZEN B 10,0X 65 / BOLT / BOULON	7.316-225.0	1				
25	KETTE 214LG / CHAIN / CHAINE	6.432-025.0	1				
26	VERKLEIDUNG / COVER / CARROSSAGE	5.031-433.0	1				
28	S-SCHEIBE 6 / LOCK WASHER / RONDELLE D'ARRET	7.343-201.0	1				
29	HUELSE / SLEEVE / DOUILLE	5.110-666.0	1				
30	UMLENKROLLE / DEFLECTION PULLEY / POULIE	6.435-274.0	2				
31	DISTANZHUELSE / SPACER SLEEVE / ENTRETOISE	6.347-094.0	1				
32	GABELKOPF G 6X12 / FORK HEAD / CHAPE	7.462-009.0	1				
33	BOLZEN D6 / BOLT / BOULON	6.316-093.0	1				
34	BOWDENZUG / BOWDEN WIRE / CABLE SOUS GAINE	6.431-131.0	1				
	FETT-SPRAY FUER BOWDENZUG DOSE 400 ML						
	6.288-107/GREASE SPRAY FOR BOWDEN WIRE 400 ML TIN						
	6.288-107/GRAISSE POUR CABLE SOUS GAINE 400 ML BOITE						
	6.288-107						
35	6KT-MUTTER M 6 / HEXAGON NUT / ECROU HEXAGONAL	7.311-425.0	1				
36	BLECHTEIL / PLATE / TOLE	5.049-323.0	1				

"=> xxxxxx" = bis Werknummer / up to serial No. / jusqu' au No. de fabr. / "xxxxxx =>" = ab Werknummer / from serial No. / a partir du No. de fabr. /

608020

02067440

59580350

GRUPPE: 11.0FILTERKASTEN
GROUP: 11.0FILTER BOX
GRUPPE: 11.0FILTRE

A11

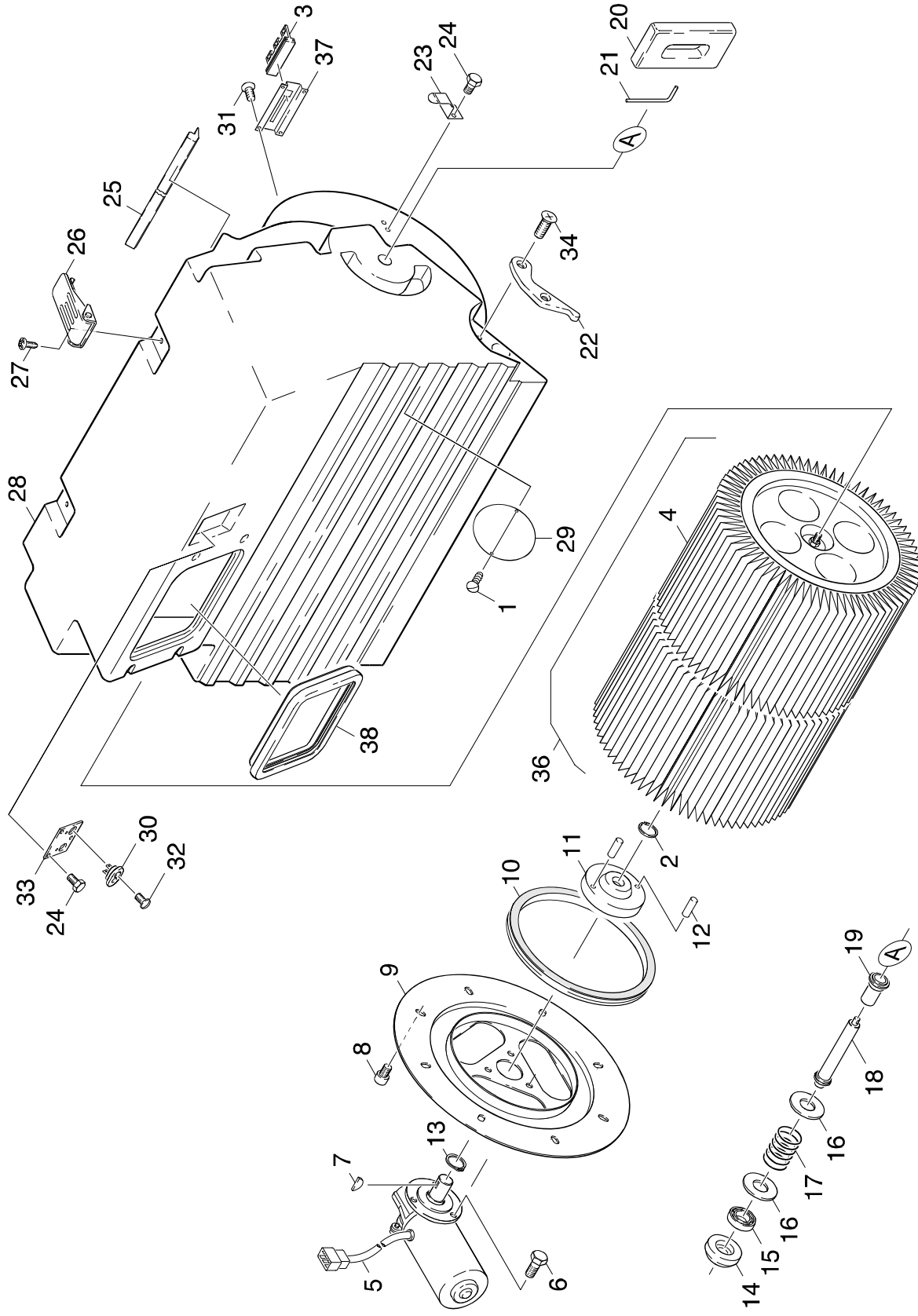
KMR 1250

GRUPPE: 11.0FILTERKASTEN
GROUP: 11.0FILTER BOX
GRUPPE: 11.0FILTRE

GRUPPE: 11.0FILTERKASTEN
GROUP: 11.0FILTER BOX
GRUPPE: 11.0FILTRÉ

B11

KMR 1250



Symbolbeschreibung siehe M16 / symbol description see M16 / désignation de système voir M16 /

GRUPPE: 11.0FILTERKASTEN
 GROUP: 11.0FILTER BOX
 GROUPE: 11.0FILTRE

C11

KMR 1250

POS. ITEM. POS.	BENENNUNG DESCRIPTION DESIGNATION	TEILE-NR. PART-NO. NO.PIECE	STCK QTY. NBR.	POS. ITEM. POS.	BENENNUNG DESCRIPTION DESIGNATION	TEILE-NR. PART-NO. NO.PIECE	STCK QTY. NBR.
1	BL.SCHR. ST2,9X 6,5 / SHEET METAL SCREW / VIS A TOLE BEI BEDARF BESTELLEN/ORDER ACCORDING TO CONSUMPTION/COMMANDER AU BESOIN	7.303-372.0	2	32	BL.SCHR. ST4,2X 9,5 / SHEET METAL SCREW / VIS A TOLE	7.303-071.0	2
2	SPRENGRING A 12 / SPRING RING / CIRCLIP	7.343-024.0	1	33	BLECH / PLATE / TOLE	5.001-710.0	1
3	ABSTREIFER / STRIPPER / DEVETISSEUR	5.031-344.0	2	34	SENKCHR. M 8X 16 / FLAT HEADED SCREW / VIS A TETE CONIQUE	7.305-624.0	4
4	FILTERELEMENT / FILTER / ELEMENT FILTR.	6.414-526.0	2	36	FILTERELEMENT / FILTER / ELEMENT FILTR.	6.414-532.0	1
5	GETRIEBEMOTOR 24V / GEAR MOTOR / MOTO-REDUCTEUR	6.613-048.0	1	37	BLECHTEIL / PLATE / TOLE	5.047-736.0	2
6	SCHRAUBE M 6X 16 / SCREW / VIS	7.306-090.0	3	38	DICHTUNGSPROFIL / PROFILED JOINT / JOINT D'ETANCHEITE PROF.	6.365-375.0	1
7	SCHEIBENFEDER 3X3,7 / CURVED WASHER / CLAVETTE	7.318-204.0	1		10054 =>		
8	ZYL.SCHR. M 8X 20 / CHEESE HEAD SCREW / VIS A TETE CYLINDR.	7.306-041.0	8				
9	FLANSCH KPL. / FLANGE / BRIDE	4.122-055.0	1				
10	DICHTUNG AXIAL / JOINT RING / BAGUE D'ETANCHEITE	6.362-950.0	1				
11	MITNEHMER / CARRIER / ENTRAINEUR	5.474-016.0	1				
12	ZYL.STIFT 6M6X20 / STRAIGHT PIN / GOUPILLE CYLINDR.	7.314-111.0	2				
13	S-RING 12X1 / SPRING CLIP / CIRCLIP	7.343-003.0	1				
14	MITNEHMER / CARRIER / ENTRAINEUR	5.474-017.0	1				
15	KUGELLAGER 6001-2RS / BALL BEARING / ROULEMENT A BILLET 401-111.0	5.005-118.0	2				
16	RONDE / RONDE / FLAN CIRCULAIRE	5.332-410.0	1				
17	DRUCKFEDER / PRESSURE SPRING / RESSORT A PRESSION	5.105-235.0	1				
18	ACHSE / AXLE / ESSIEU	5.110-643.0	1				
19	BUCHSE / BUSH / DOUILLE	5.321-115.0	1				
20	GRIFF / HANDLE / POIGNEE	5.037-061.0	1				
21	HAKEN / HOOK / PATERE	5.001-744.0	2				
22	BLECH / PLATE / TOLE	5.047-686.0	1				
23	BLECHTEIL / PLATE / TOLE	6.303-155.0	5				
24	SCHRAUBE 5X16 / SCREW / VIS	6.366-043.0	1				
25	DICHTUNGSPROFIL / PROFILED JOINT / JOINT D'ETANCHEITE PROF.	6.373-440.0	2				
26	SPANNVERSCHLUSS / LOCK / MANDRIN	7.306-318.0	4				
27	LINSENSCHR. M 5X 10 / OVAL HEAD SCREW / VIS A TETE BOMBEE	5.070-468.0	1				
28	FILTERGEGEAUSE / FILTER CASE / BATI DE FILTRE	5.001-586.0	1				
29	BLECH / PLATE / TOLE						
	BEI BEDARF BESTELLEN/ORDER ACCORDING TO CONSUMPTION/COMMANDER AU BESOIN						
30	KONTAKTELEMENT / CONTACT ELEMENT / CONTACT	6.631-998.0	2				
31	LINSENSCHR. 3,5X9,5 / OVAL HEAD SCREW / VIS A TETE BOMBEE	6.303-022.0	16				

"=> xxxxxx" = bis Werknummer / up to serial No. / jusqu' au No. de fabr. / "xxxxxx =>" = ab Werknummer / from serial No. / a partir du No. de fabr. /

609013

02063690

59580350

GRUPPE: 12.0 KEHRBEHAELTER
GROUP: 12.0 SWEEP TANK
GRUPPE: 12.0 BAC BALAYER

A12

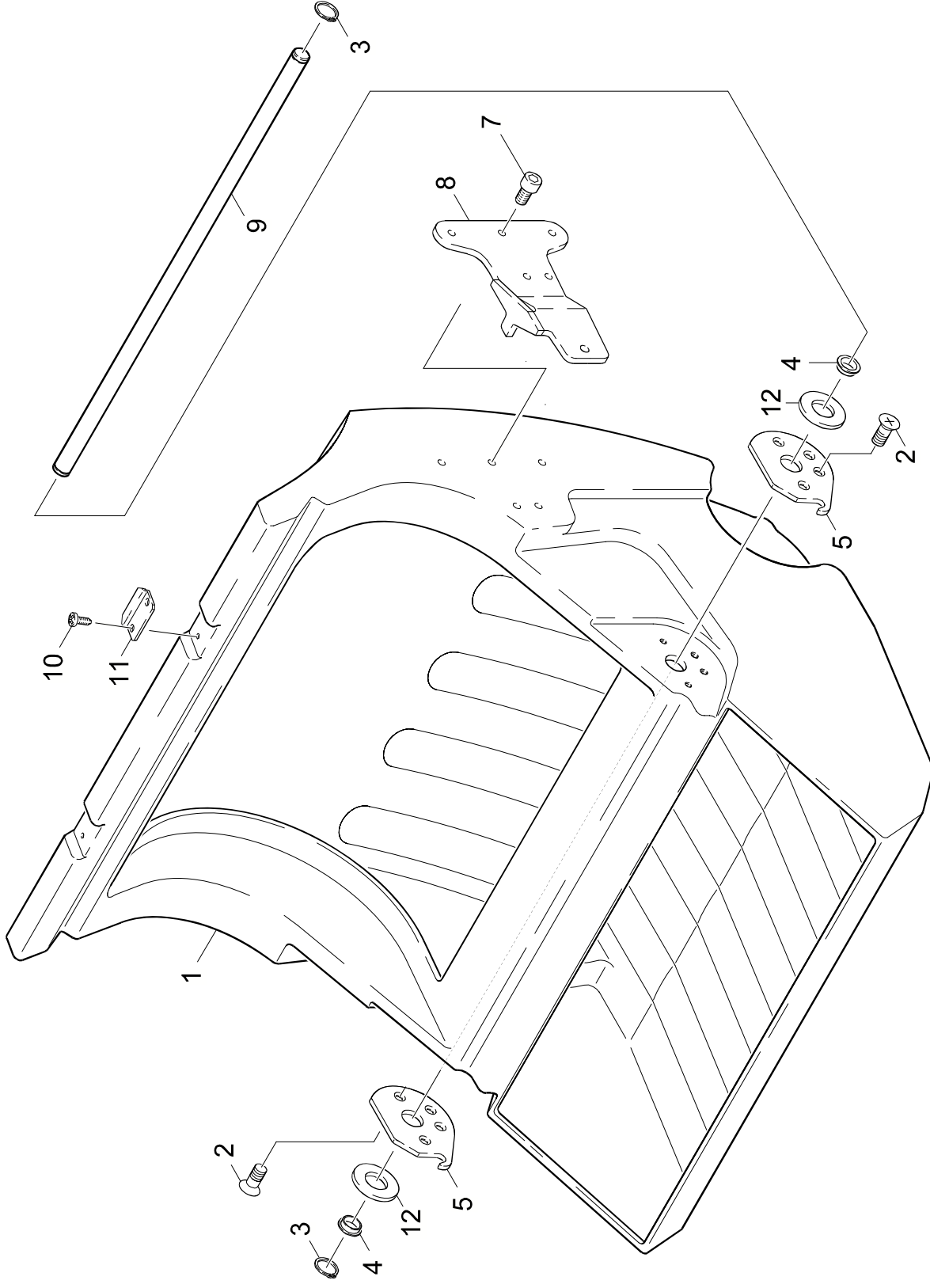
KMR 1250

GRUPPE: 12.0 KEHRBEHAELTER
GROUP: 12.0 SWEEP TANK
GRUPPE: 12.0 BAC BALAYER

GRUPPE: 12.1 KEHRBEHAELTER
GROUP: 12.1 SWEEP TANK
GRUPPE: 12.1 BAC BALAYER

B12

KMR 1250



Symbolbeschreibung siehe M16 / symbol description see M16 / désignation de système voir M16 /

610015

02063700

59580350

GRUPE: 12.1 KEHRBEHAELTER
GROUP: 12.1 SWEEP TANK
GRUPE: 12.1 BAC BALAYER

C12

KMR 1250

POS.	BENENNUNG ITM. DESCRIPTION POS. DESIGNATION	TEILE-NR. PART-NO. NO. PIECE	STCK QTY. NBR.
1	KEHRBEHAELTER / SWEEP TANK / BAC BALAYER	4.070-226.0	1
2	SENKCHR. M 8X 16 / FLAT HEADED SCREW / VIS A TETE CONIQUE	7.305-624.0	8
3	S-RING 20X1,2 / SPRING CLIP / CIRCLIP	7.343-007.0	2
4	GLEITLAGER 20/28 / PLAIN BEARING / PALIER GLISSEUR	6.403-031.0	2
5	HAKEN / HOOK / PATERE	5.037-115.0	2
7	ZYL.SCHR. M 8X 20 / CHEESE HEAD SCREW / VIS A TETE CYLINDR.	7.306-041.0	4
8	BLECHTEIL KPL. / PLATE / TOLE	4.038-582.0	1
9	ACHSE / AXLE / ESSIEU	5.105-240.0	1
10	LINSENSCHR. M 5X 10 / OVAL HEAD SCREW / VIS A TETE BOMBEE	7.306-318.0	4
11	GEGENHAKEN / HOOK / PATERE	5.047-454.0	2
12	SCHEIBE B 28 / WASHER / RONDELLE	7.312-025.0	2

"=> xxxxxx" = bis Werknummer / up to serial No. / jusqu' au No. de fabr. / "xxxxxx =>" = ab Werknummer / from serial No. / a partir du No. de fabr. /

610015

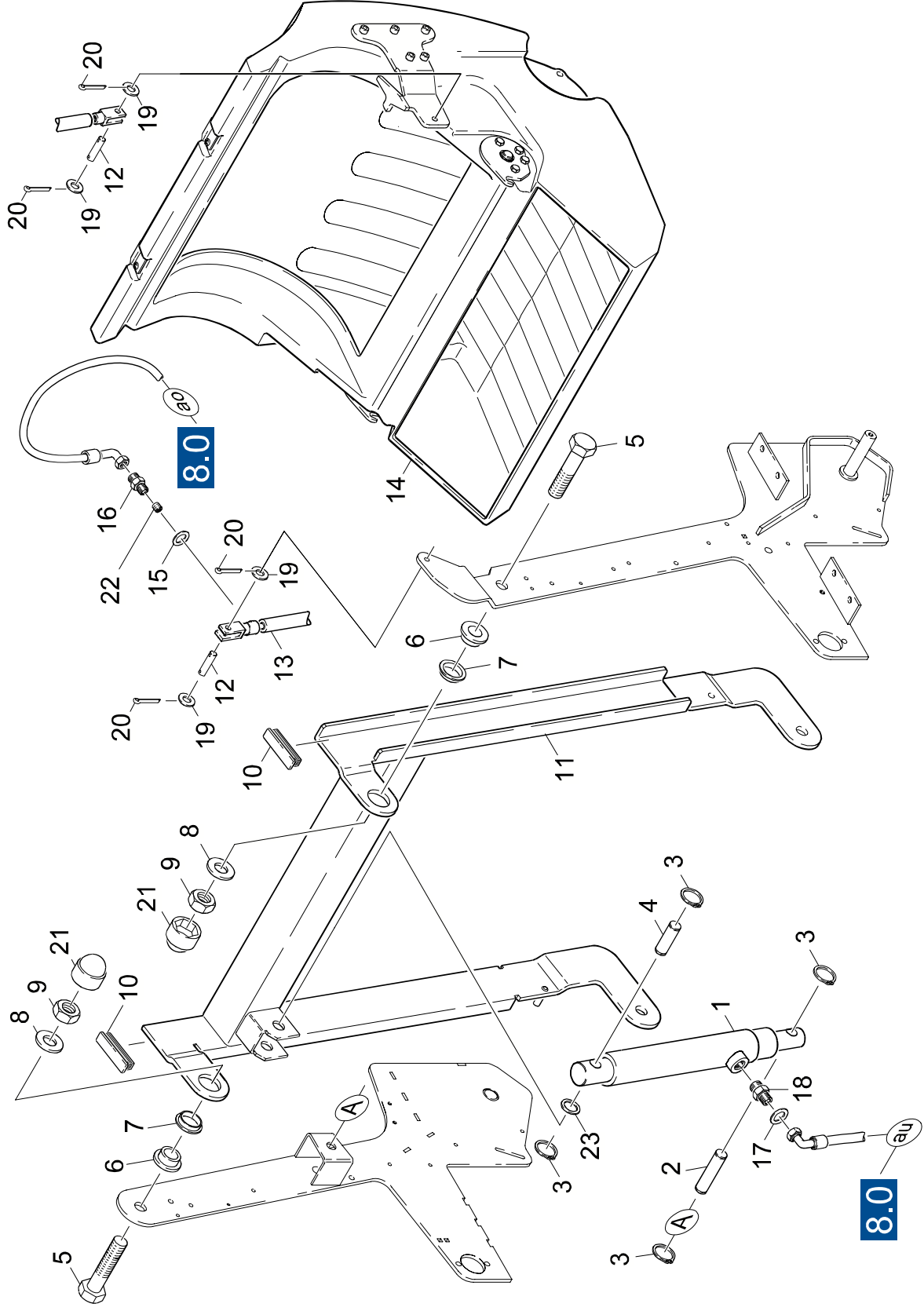
02063700

59580350

GRUPPE: 12.2 HOCHENTLEERUNG
GROUP: 12.2 HIGH DISCHARGE
GRUPPE: 12.2 VIDAGE ELEVE

D12

KMR 1250



Symbolbeschreibung siehe M16 / symbol description see M16 / désignation de système voir M16 /

GRUPPE: 12.2 HOCHENTLEERUNG
 GROUP: 12.2 HIGH DISCHARGE
 GROUPE: 12.2 VIDAGE ELEVE

E12

KMR 1250

POS. ITEM. POS.	BENENNUNG DESCRIPTION DESIGNATION	TEILE-NR. PART-NO. NO.PIECE	STCK QTY. NBR.
1	HYDRAULIK ZYLINDER / HYDRAULIC / HYDRAULIQUE	6.504-015.0	1
2	BOLZEN / BOLT / BOULON	5.316-788.0	1
3	S-RING 20X1,2 / SPRING CLIP / CIRCLIP	7.343-007.0	4
4	BOLZEN / BOLT / BOULON	5.316-789.0	1
5	6KT-SCHR. M24X 60 / HEXAGONAL HEAD SCREW / VIS HEXAGONAL	7.304-009.0	2
6	HUELSE / SLEEVE / DOUILLE	5.110-625.0	2
7	GLEITLAGER 35/39 / PLAIN BEARING / PALIER GLISSEUR	6.403-032.0	2
8	SCHEIBE B 25 / WASHER / RONDELLE	7.312-010.0	2
9	6KT-MUTTER M24 / HEXAGON NUT / ECROU HEXAGONAL	7.311-090.0	2
10	SCHUTZKAPPE 80X20 / PROTECTING CAP / CAPOT PROTECTION	6.368-285.0	2
BEI BEDARF BESTELLEN/ORDER ACCORDING TO CONSUMPTION/COMMANDER AU BESOIN			
11	SCHWENKARM KPL. / SWIVEL ARM / POTENCE	4.038-484.0	1
12	BOLZEN B 10,0X 28 / BOLT / BOULON	7.316-223.0	2
13	HYDRAULIK ZYLINDER / HYDRAULIC / HYDRAULIQUE	6.504-016.0	1
14	KEHRBEHALTER / SWEEP TANK / BAC BALAYER	4.070-226.0	1
15	DICHRING 10 X13,5 / JOINT RING / BAGUE D'ETANCHEITE	7.362-003.0	1
16	EINSCHRAUBSTUTZEN / SCREWED SOCKET / MANCHON VISSE	5.402-614.0	1
17	DICHRING 14 X18 / JOINT RING / BAGUE D'ETANCHEITE	7.362-005.0	1
18	STUTZEN 8-L G1/4" / CONNECTION PIECE / TUBULURE	6.386-163.0	1
19	SCHEIBE B 10,5 / WASHER / RONDELLE	7.312-005.0	4
20	SPLINT 3,2X 18 / COTTER / GOUPILLE FENDUE	7.316-346.0	4
21	SCHUTZKAPPE SW36 / PROTECTING CAP / CAPOT PROTECTION	6.368-287.0	2
22	GEWINDESTIFT M6 / THREADED PIN / VIS SANS TETE	5.307-034.0	1
23	FLACHDICHTUNG 21X28 / SEAL / GARNITURE PLATE	6.641-653.0	1

"=> xxxxxx" = bis Werknummer / up to serial No. / jusqu' au No. de fabr. / "xxxxxx =>" = ab Werknummer / from serial No. / a partir du No. de fabr. /

610016

02063710

59580350

GRUPPE: 13.0GAS
GROUP: 13.0GAS
GRUPPE: 13.0GAZ

A13

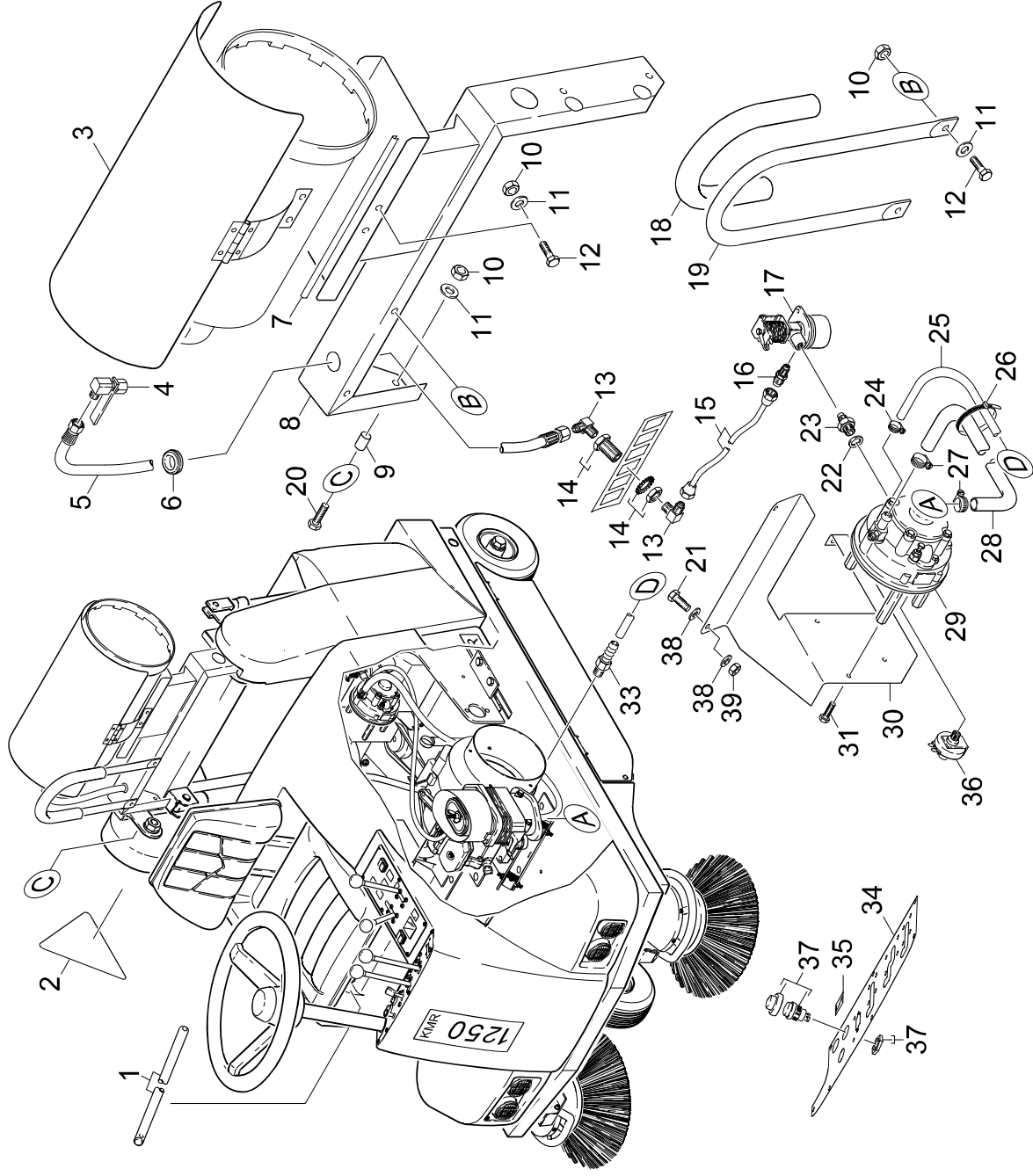
KMR 1250

GRUPPE: 13.0GAS
GROUP: 13.0GAS
GRUPPE: 13.0GAZ

GRUPPE: 13.0GAS
GROUP: 13.0GAS
GRUPPE: 13.0GAZ

B13

KMR 1250



Symbolbeschreibung siehe M16 / symbol description see M16 / désignation de système voir M16 /

GRUPPE: 13.0 GAS
 GROUP: 13.0 GAS
 GROUPE: 13.0 GAS

C13

KMR 1250

POS. ITEM. POS.	BENENNUNG DESCRIPTION DESIGNATION	TEILE-NR. PART-NO. NO.PIECE	STCK QTY. NBR.	POS. ITEM. POS.	BENENNUNG DESCRIPTION DESIGNATION	TEILE-NR. PART-NO. NO.PIECE	STCK QTY. NBR.
1	STANGE / BAR / TIGE	5.107-205.0	1	31	SCHRAUBE M 6X 16 / SCREW / VIS	7.306-193.0	3
2	SCHILD / DECAL / PLAQUE	6.376-487.0	1	33	SCHLAUCHNIPPEL / HOSE STEM / RACCORD DE FLEXIBLE	6.390-276.0	1
3	HALTER / BRACKET / FIXATION	6.373-688.0	1	34	BLECH / PLATE / TOLE	5.001-895.0	1
4	WECHSELFLASCHENANS. / WECHSELFLASCHENANS.	6.395-035.0	1	35	SCHILD CHOKE / DECAL / PLAQUE	5.390-711.0	1
5	HD-SCHLAUCH / HIGH PRESSURE HOSE / TUYAU FLEXIBLE HAUTE PRE.	6.390-290.0	1	36	CHOKE L237 / CHOKE / ETRANGLEUR	6.491-624.0	1
6	DURCHFUEHR.TUELLE / BUSH / DOUILLE DE TRAVERSEE	6.641-642.0	1	37	DRUCKKNOPFSCHALTER / PUSH BUTTON SWITCH / INTERRUPTEUR A POUSSOIR	6.631-950.0	1
7	DICHTUNGSPROFIL / PROFILED JOINT / JOINT D'ETANCHEITE PROF.	6.365-374.0	1	38	SCHEIBE B 8,4 / WASHER / RONDELLE	7.312-004.0	2
8	HALTER / BRACKET / FIXATION	4.038-688.0	1	39	6KT-MUTTER M 8 / HEXAGON NUT / ECROU HEXAGONAL	7.311-004.0	1
9	HUELSE / SLEEVE / DOUILLE	5.110-762.0	3				
10	6KT-MUTTER M10 / HEXAGON NUT / ECROU HEXAGONAL	7.311-511.0	7				
11	SCHEIBE B 10,5 / WASHER / RONDELLE	7.312-005.0	7				
12	6KT-SCHR. M10X 25 / HEXAGONAL HEAD SCREW / VIS HEXAGONAL	7.304-415.0	2				
13	WINKELSTUECK / ANGLE PIECE / PIECE D'ANGLE	6.385-805.0	2				
14	SCHOTTVERSCHRABUNG / BULKHEAD STUFF.BOX / RACCORD UNION PASSE-CLOIS	6.368-301.0	1				
15	ROHR KPL. / PIPE / TUYAU	4.025-516.0	1				
16	REDUZIERNIPPEL / REDUCING NIPPLE / NIPPLE RED.	6.395-033.0	1				
17	MAGNETVENTIL / SOLENOID VALVE / ELECTROVANNE	6.686-116.0	1				
18	SCHAUMSTOFFGRIF / CELLULAR HANDLE / POIGNEE	6.321-117.0	1				
19	BUEGEL / STRAP / ETRIER	5.034-561.0	1				
20	ZYL.SCHR. M10X 55 / CHEESE HEAD SCREW / VIS A TETE CYLINDR.	7.306-172.0	3				
21	SCHRAUBE M 8X 20 / SCREW / VIS	7.303-068.0	1				
22	DICHRING ID12 AD18 / JOINT RING / BAGUE D'ETANCHEITE	6.421-213.0	2				
23	REDUZIERNIPPEL / REDUCING NIPPLE / NIPPLE RED.	6.395-034.0	1				
24	SCHLAUCHSCHELLE / HOSE BAND CLIP / COLLIER DE SERRAGE	6.388-555.0	2				
25	SCHLAUCH 5,5X9 / HOSE / TUYAU FLEXIBLE	6.390-292.0	1				
26	KABELBINDER / TIE BAND / SERRE-CABLE	6.641-464.0	5				
27	SCHLAUCHSCHELLE / HOSE BAND CLIP / COLLIER DE SERRAGE	6.388-544.0	2				
28	SCHLAUCH 9,0X14 / HOSE / TUYAU FLEXIBLE	6.390-291.0	1				
29	DRUCKREGLER / PRESSURE REGULATOR / MANOCONTACT	6.635-363.0	1				
30	BLECHTEIL / PLATE / TOLE	5.048-248.0	1				

"=> xxxxxx" = bis Werknummer / up to serial No. / jusqu' au No. de fabr. / "xxxxxx =>" = ab Werknummer / from serial No. / a partir du No. de fabr. /

611008

02067570

59580350

M15

Bestellhinweis

Bei Ihrer Bestellung sind unbedingt anzugeben :

- | | | | | |
|---|---|--|---|---|
| <p>1.
Gerätetyp
Machine model
Type d'appareils</p> | <p>2.
Herstell-Nr.
Serial-No.
No. de série</p> | <p>3.
Benennung
Description
Designation</p> | <p>4.
Teile-Nr.
Part No.
Référence</p> | <p>5.
Stückzahl
Piece No.
Quantité</p> |
|---|---|--|---|---|



**siehe Typenschild
see name-plate
voir plaque signalétique**



**siehe Ersatzteilliste
see spare parts list
voir liste des pièces de rechange**

Bitte beachten Sie, daß der Teileumfang dieser Ersatzteilliste nicht unbedingt dem Lieferumfang Ihres Geräte entspricht.

For your information: It could be that certain parts quoted in this spare parts list were not included with the machine delivery.

Pour votre information: il se peut que certaines pièces détachées mentionnées sur la liste ne vous aient pas été livrées avec l'appareil.

Die in dieser Ersatzteilliste nicht aufgeführten Einzelteile, bestellen Sie bitte direkt beim Vertragskundendienst des jeweiligen Herstellers.

Please order the individual parts not included in this assembly directly with the contract aftersales service of the manufacturer in question.

Veuillez s'il vous plaît, commander les pièces détachées qui ne sont indiquées dans notre liste des pièces détachées, directement auprès du service après-vente des fabricants en question.

Bei Bestellung von lackierten Teilen, welche in der Ersatzteilliste nicht in verschiedenen Farben ausgewiesen sind, ist zusätzlich die Farbnummer oder Farbe mit anzugeben. Diese finden Sie auf dem Typenschild oder Farbschild Ihres Gerätes.

Upon ordering of varnished parts which are not mentioned in the spare parts list as parts with different colors, kindly additionally mention the number of the color. It can be seen on the type plate of the color plate of your machine.

Commandant des parts vernissés qui ne sont pas mentionnés comme parts avec une couleur différente dans la liste des pièces détachées, veuillez mentionner de plus le numéro de la couleur. Il se trouve sur la plaque signalétique ou la plaque de couleur de votre machine.

Aufflistungen von Einzelteilen bei Ersatzteil - u. Pumpensets sind in der Reihe "16" einzusehen, bzw. direkt unter dem entsprechenden Set aufgelistet.

Listings of single parts upon spare parts kits and pump kits can be seen in row "16" or directly listed below the corresponding kit.

Des établissements des pièces détachées en ce qui concerne les kits des pièces de rechange et les kits de pompes, peuvent être vus à la ligne "16" ou ils sont répertoriés directement au-dessous du jeu correspondant.

Technische Änderungen im Rahmen der Weiterentwicklung sowie das Recht der ausschließlichen Auswertung unseres geistigen Eigentums behalten wir uns vor. Vervielfältigung und Nachdruck nur mit Genehmigung und Urheberhinweis möglich.

We reserve the right to make technical changes in the course of development work and the right to make exclusive use of our intellectual property. This spare parts list may be duplicated or reprinted only with our approval and with acknowledgement of our copyright.

Nous nous réservons le droit de toutes modifications techniques dans le cadre du perfectionnement des mises au point ainsi que le droit de la mise en valeur exclusive de notre propriété intellectuelle. Polycopie et reproduction exclusivement après accord et avec mention de l'auteur.

- Die Ersatzteile, welche als Meterware geliefert werden, sind auf Einbaulänge selbst zu kürzen. Ebenso sind die Stückzahlen in den jeweiligen Gruppen als Mindestbestimmungen = 1m angegeben und können je nach Bedarf auf weitere volle Meterzahlen erhöht und bestellt werden.
- Spare Parts which are delivered as cut goods have to be shortened to installation length. The quotation of quantity in each group refers to the minimum order quantity = 1m and may be ordered and raised to further full metre-values according to demand
- Les pièces de rechange qui sont livrées comme marchandise au mètre sont à raccourcir selon la longueur d'installation. Les indications de quantité dans chaque group se réfèrent à des valeurs de mètre de plus.
- Diese Ersatzteilliste erscheint in gedruckter Form sowie als Mikrofiche. Bei Querverweisen bezieht sich die Angabe "Seitenzahl" auf die gedruckte Ersatzteilliste und die Angabe "Bildtafel" auf die Mikrofilmausgabe.
- This spare parts list is published both in printed form and as a microfiche. In the cross-references, "page number" refers to the printed spare parts list and "display table" to the microfilm edition.
- Cette liste de pièces de rechange est aussi bien imprimée que publiée sous forme de microfiche. Les indications transversales renvoient au "numéro de page" sur la liste imprimée des pièces de rechange et à la "planche" sur la microfiche.

INDEX

M16

KMR 1250

GRUPPE: GROUP: GRUPPE:	1.0 AUFBAU -EINZELT. 1.0 CONSTRUCTION 1.0 CONSTRUCTION	A1-G1	GRUPPE: GROUP: GRUPPE:	9.0 KEHRWALZE 9.0 REVERSING ROLLING MILL 9.0 TAMBOUR	A9-J9
GRUPPE: GROUP: GRUPPE:	2.0 SEITENTEILE 2.0 SIDE PARTS 2.0 PARTIES LATERALE	A2-E2	GRUPPE: GROUP: GRUPPE:	10.0 SEITENBESEN 10.0 BROOM 10.0 BALAI	A10-E10
GRUPPE: GROUP: GRUPPE:	3.0 EINZELTEILE HINTEN 3.0 PIECE PARTS 3.0 PIECES CONSTITUANTES	A3-G3	GRUPPE: GROUP: GRUPPE:	11.0 FILTERKASTEN 11.0 FILTER BOX 11.0 FILTRE	A11-C11
GRUPPE: GROUP: GRUPPE:	4.0 VERKLEIDUNG 4.0 COVER 4.0 CARROSSAGE	A4-I4	GRUPPE: GROUP: GRUPPE:	12.0 KEHRBEHAELTER 12.0 SWEEP TANK 12.0 BAC BALAYER	A12-E12
GRUPPE: GROUP: GRUPPE:	5.0 LENKUNGS-EINBAU 5.0 STEERING ASSEMBLING 5.0 INSTALLATION DE COMMANDE	A5-C5	GRUPPE: GROUP: GRUPPE:	13.0 GAS 13.0 GAS 13.0 GAZ	A13-C13
GRUPPE: GROUP: GRUPPE:	6.0 PEDAL 6.0 PEDAL 6.0 PEDALE	A6-G6			
GRUPPE: GROUP: GRUPPE:	7.0 MOTOR 7.0 MOTOR 7.0 MOTEUR	A7-I7			
GRUPPE: GROUP: GRUPPE:	8.0 HYDRAULIK 8.0 HYDRAULIC 8.0 HYDRAULIQUE	A8-C8			



BEISPIEL: VERSION 1
EXAMPLE: VERSION 1
EXEMPLE: VERSION 1

3.0

BEISPIEL: SIEHE IN GRUPPE 3
EXAMPLE: SEE IN GROUP 3
EXEMPLE: VOIR EN GROUPE 3



WICHTIGER HINWEIS
IMPORTANT REMARK
REMARCAQUAGE IMPORTANT

GRUPPE 1-16 = MIKROFILM 1 GRUPPE 17-32 = MIKROFILM 2
GROUP 1-16 = MICROFICHE 1 GROUP 17-32 = MICROFICHE 2
GROUPE 1-16 = MICROFICHE 1 GROUPE 17-32 = MICROFICHE 2

BESTELNHINWEIS SIEHE M15
EXAMPLE ORDER SEE M15
EXEMPLE DE COMMANDE VOIR M15

VARIANTENÜBERSICHT SIEHE L16
VARIANTS SURVEY SEE L16
VUE D'ENSEMBLE DE VARIANTS VOIR L16