

Ersatzteilliste
Spare Parts List
Liste des pièces de rechange

KMR 1250 BAT

1.091-801.0 KMR 1250 BAT TO*USA



GRUPPE: 1.0 EINZELTEILE
GROUP: 1.0 PIECE PARTS
GRUPPE: 1.0 PIECES CONSTITUANTES

A1

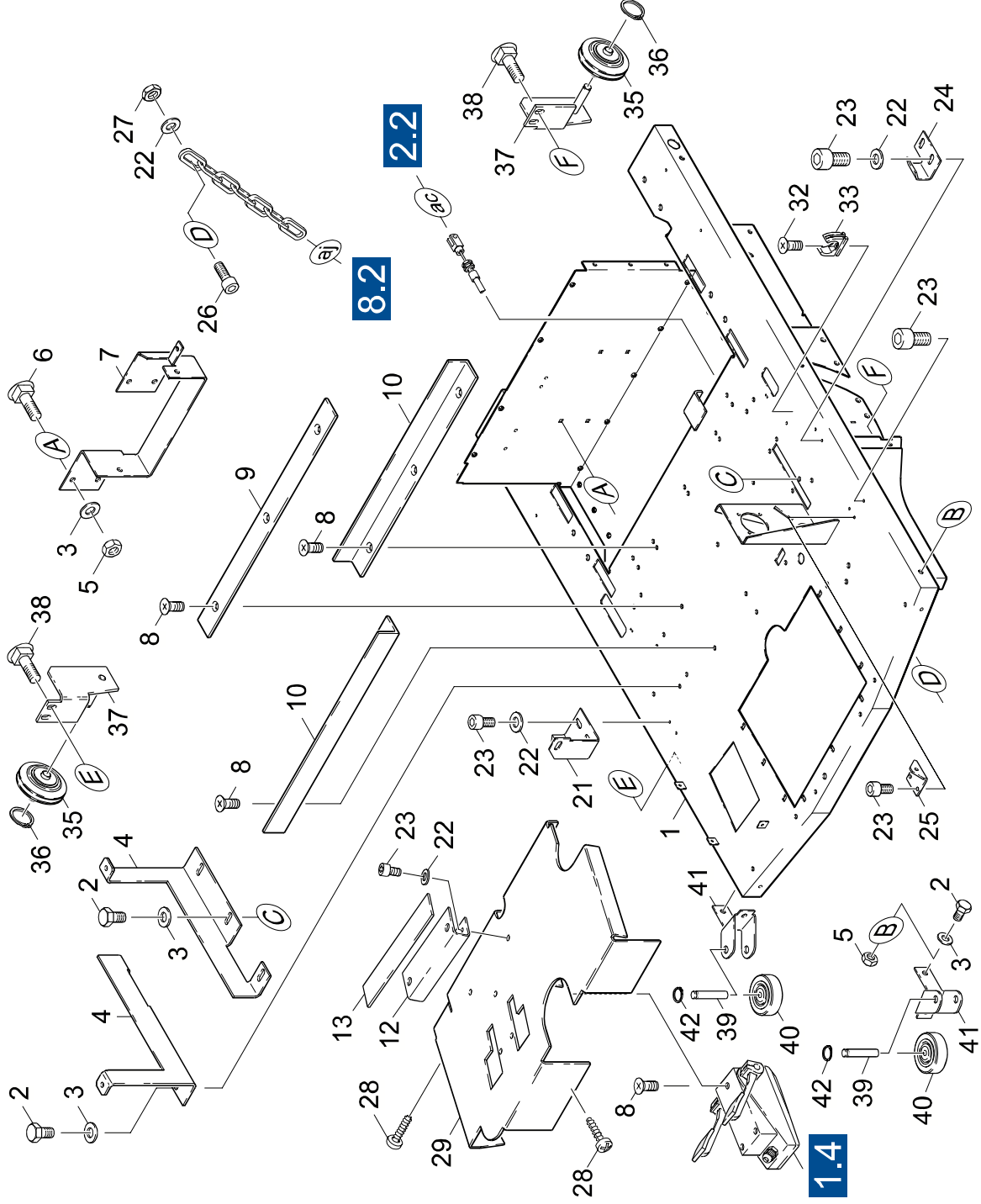
KMR 1250 BAT

GRUPPE: 1.0 EINZELTEILE
GROUP: 1.0 PIECE PARTS
GRUPPE: 1.0 PIECES CONSTITUANTES

GRUPPE: 1.1 EINZELTEILE VORNE
 GROUP: 1.1 PIECE PARTS
 GROUPE: 1.1 PIECES CONSTITUANTES

B1

KMR 1250 BAT



Symbolbeschreibung siehe M16 / symbol description see M16 / désignation de système voir M16 /

GRUPPE: 1.1 EINZELTEILE VORNE
 GROUP: 1.1 PIECE PARTS
 GROUPE: 1.1 PIECES CONSTITUANTES

C1

KMR 1250 BAT

POS. ITM. POS.	BENENNUNG DESCRIPTION DESIGNATION	TEILE-NR. PART-NO. NO.PIECE	STCK QTY. NBR.
1	GRUNDRAHMEN / BASE FRAME / CADRE	4.050-391.0	1
2	6KT-SCHR. M 8X 20 / HEXAGONAL HEAD SCREW / VIS HEXAGONAL	7.304-397.0	6
3	SCHEIBE B 8,4 / WASHER / RONDELLE	7.312-004.0	14
4	WINKEL / ANGLE / ANGLE	5.017-019.0	2
5	6KT-MUTTER M 8 / HEXAGON NUT / ECROU HEXAGONAL	7.311-004.0	9
6	FL.RD.SCHR. M 8X 20 / SAUCER-HEAD SCREW / BOULON A TETE BOMBEE	7.303-204.0	4
7	BLECHTEIL / PLATE / TOLE	5.048-034.0	1
8	SENKSCHR. M 8X 16 / FLAT HEADED SCREW / VIS A TETE CONIQUE	7.305-624.0	12
9	LASCHE / RETAINER CLIP / ECLISSE	5.003-986.0	1
10	WINKEL / ANGLE / ANGLE	5.017-018.0	2
21	BLECHTEIL / PLATE / TOLE	5.047-719.0	1
22	SCHEIBE B 6,4 / WASHER / RONDELLE	7.312-003.0	5
23	ZYL.SCHR. M 6X 16 / CHEESE HEAD SCREW / VIS A TETE CYLINDR.	6.303-135.0	7
24	BLECHTEIL / PLATE / TOLE	5.047-158.0	1
25	WINKEL / ANGLE / ANGLE	5.018-816.0	1
26	SCHRAUBE M 6X 16 / SCREW / VIS	7.306-090.0	1
27	6KT-MUTTER M 6 / HEXAGON NUT / ECROU HEXAGONAL	7.311-425.0	1
28	SCHRAUBE M 6X 12 / SCREW / VIS	7.303-046.0	3
29	BLECHTEIL KPL. / PLATE / TOLE	4.038-651.0	1
	/ => 11767		
29	BLECHTEIL KPL. / PLATE / TOLE	4.040-059.0	1
	11768 =>		
32	SENKSCHR. M 4X 12 / FLAT HEADED SCREW / VIS A TETE CONIQUE	7.305-255.0	1
33	KLEMMSCHELLE DN 11 / CLAMP CLIP / COLLIER DE FIXATION	6.373-339.0	1
35	RAD D125 / WHEEL / ROUE	6.435-305.0	2
36	S-RING 12X1 / SPRING CLIP / CIRCLIP	7.343-003.0	2
37	STUETZROLLE / RETURN ROLLER / GALET SUPPORT	4.038-885.0	2
38	FL.RD.SCHR. M 8X 25 / SAUCER-HEAD SCREW / BOULON A TETE BOMBEE	7.303-194.0	8
39	ACHSE / AXLE / ESSIEU	5.105-322.0	2
40	RAD / WHEEL / ROUE	6.435-144.0	2
41	BLECHTEIL / PLATE / TOLE	5.007-089.0	2
42	S-RING 10X1 / SPRING CLIP / CIRCLIP	7.343-001.0	2

"=> xxxxxx" = bis Werknummer / up to serial No. / jusqu' au No. de fabr. / "xxxxxx =>" = ab Werknummer / from serial No. / a partir du No. de fabr. /

601137

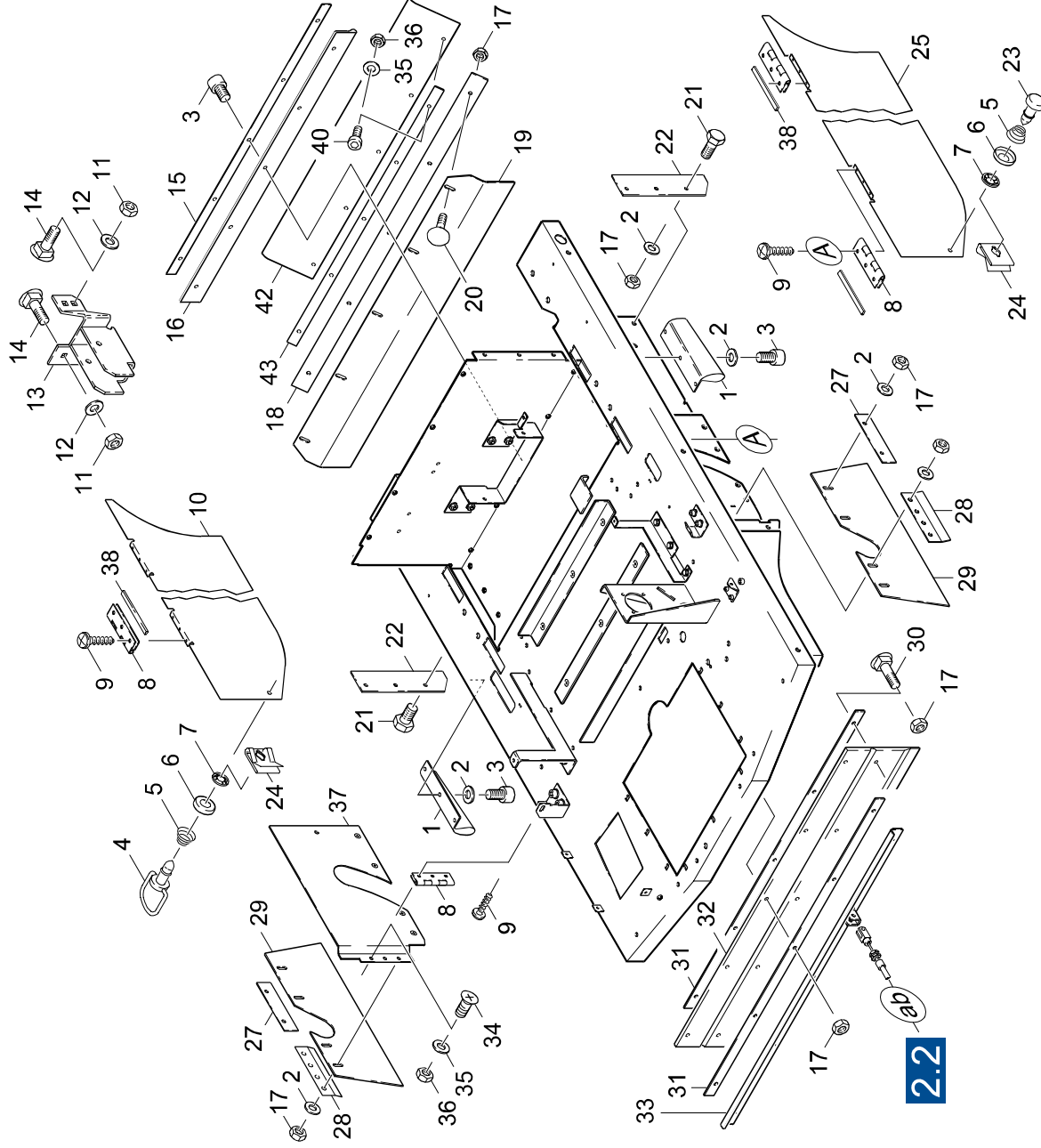
02070740

59585560

GRUPPE: 1.2 EINZELTEILE UNTEN
 GROUP: 1.2 PIECE PARTS
 GROUPE: 1.2 PIÉCES CONSTITUANTES

D1

KMR 1250 BAT



GRUPPE: 1.2 EINZELTEILE UNTEN
 GROUP: 1.2 PIECE PARTS
 GROUPE: 1.2 PIECES CONSTITUANTES

E1

KMR 1250 BAT

POS. ITEM. POS.	BENENNUNG DESCRIPTION DESIGNATION	TEILE-NR. PART-NO. NO.PIECE	STCK QTY. NBR.	POS. ITM. POS.	BENENNUNG DESCRIPTION DESIGNATION	TEILE-NR. PART-NO. NO.PIECE	STCK QTY. NBR.
1	DICHTUNG / SEAL / BOURRAGE	5.365-217.0	2	35	SCHEIBE B 5,3 / WASHER / RONDELLE	7.312-002.0	8
2	SCHEIBER 6,6 / WASHER / RONDELLE	7.312-260.0	14	36	6KT-MUTTER M 5 / HEXAGON NUT / ECROU HEXAGONAL	7.311-421.0	8
3	ZYL.SCHR. M 6X 16 / CHEESE HEAD SCREW / VIS A TETE CYLINDR.	6.303-135.0	11	37	KLAPPE / FLAP / CLAPET	4.038-553.0	1
4	VERSCHLUSS / CLOSURE / FERMOIR	6.375-240.0	3	38	KANTENSCHUTZ / SHEATING / BORD DE PROTECTION	5.394-467.0	4
5	DRUCKFEDER / PRESSURE SPRING / RESSORT A PRESSION	6.330-102.0	3	40	ZYL.SCHR. M 5X 16 / CHEESE HEAD SCREW / VIS A TETE CYLINDR.	7.306-000.0	5
6	SCHEIBE / WASHER / RONDELLE	6.312-068.0	3	42	SCHUERZE / APRON / TABLIER	5.394-439.0	1
7	SICHERUNGSRING / SPRING CLIP / CIRCLIP	6.313-016.0	3	43	LEISTE / STRIP / BAGUETTE	5.190-055.0	1
8	SCHARNIER / HINGE / CHARNIERE	6.372-073.0	5				
9	SENKSCHR. M 4X 8 / FLAT HEADED SCREW / VIS A TETE CONIQUE	7.303-057.0	27				
10	BLECHTEIL / PLATE / TOLE	5.047-365.0	1				
11	6KT-MUTTER M 8 / HEXAGON NUT / ECROU HEXAGONAL	7.311-004.0	3				
12	SCHEIBE B 8,4 / WASHER / RONDELLE	7.312-004.0	3				
13	BLECHTEIL / PLATE / TOLE	5.047-336.0	1				
14	FL.RD.SCHR. M 8X 20 / SAUCER-HEAD SCREW / BOULON A TETE BOMBEE	7.303-204.0	3				
15	LEISTE / STRIP / BAGUETTE	5.190-088.0	1				
16	DICHTUNG / SEAL / BOURRAGE	5.365-218.0	1				
17	6KT-MUTTER M 6 / HEXAGON NUT / ECROU HEXAGONAL	7.311-425.0	29				
18	LEISTE / STRIP / BAGUETTE	5.190-089.0	1				
19	GUMMILIPPE HINTEN / RUBBER LIP / LEVRE CAOUTCHOUC	5.365-216.0	1				
20	FL.RD.SCHR. M 6X 16 / SAUCER-HEAD SCREW / BOULON A TETE BOMBEE	7.303-160.0	5				
21	SCHRAUBE M 6X 16 / SCREW / VIS	7.306-090.0	6				
22	GUMMILIPPE SEITE / RUBBER LIP / LEVRE CAOUTCHOUC	5.365-219.0	2				
23	VERSCHLUSS / CLOSURE / FERMOIR	6.375-241.0	1				
24	VERSCHLUSS / CLOSURE / FERMOIR	6.375-242.0	3				
25	BLECHTEIL / PLATE / TOLE	5.047-364.0	1				
27	LEISTE / STRIP / BAGUETTE	5.190-082.0	2				
28	LEISTE / STRIP / BAGUETTE	5.190-083.0	2				
29	GUMMILIPPE SEITE / RUBBER LIP / LEVRE CAOUTCHOUC	5.365-215.0	2				
30	FL.RD.SCHR. M 6X 25 / SAUCER-HEAD SCREW / BOULON A TETE BOMBEE	7.303-183.0	5				
31	LEISTE / STRIP / BAGUETTE	5.190-084.0	2				
32	GROBSCHMUTZKLAPPE / FLAP / CLAPET	5.031-378.0	1				
33	HALTER / BRACKET / FIXATION	4.038-524.0	1				
34	SENKSCHR. M 5X 12 / FLAT HEADED SCREW / VIS A TETE CONIQUE	7.305-273.0	3				

"=> xxxxxx" = bis Werknummer / up to serial No. / jusqu' au No. de fabr. / "xxxxxx =>" = ab Werknummer / from serial No. / a partir du No. de fabr. /

601075

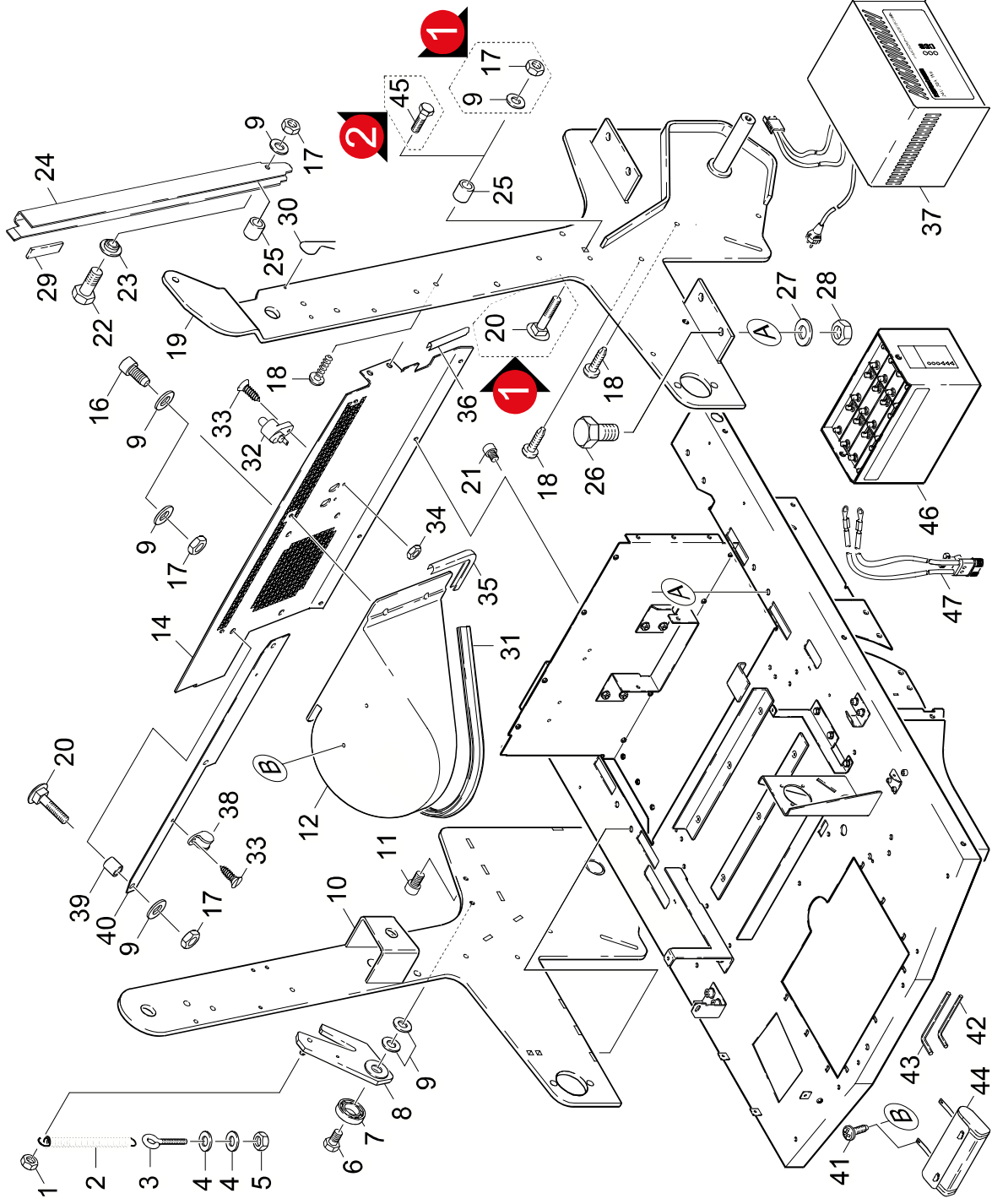
02066280

59585560

GRUPPE: 1.3 EINZELTEILE HINTEN
 GROUP: 1.3 PIECE PARTS
 GROUPE: 1.3 PIÉCES CONSTITUANTES

F1

KMR 1250 BAT



Symbolbeschreibung siehe M16 / symbol description see M16 / désignation de système voir M16 /

GRUPE: 1.3 EINZELTEILE HINTEN
 GROUP: 1.3 PIECE PARTS
 GROUPE: 1.3 PIECES CONSTITUANTES

G1

KMR 1250 BAT

POS. ITEM. POS.	BENENNUNG DESCRIPTION DESIGNATION	TEILE-NR. PART-NO. NO.PIECE	STCK QTY. NBR.	POS. ITEM. POS.	BENENNUNG DESCRIPTION DESIGNATION	TEILE-NR. PART-NO. NO.PIECE	STCK QTY. NBR.
1	6KT-MUTTER M 8 / HEXAGON NUT / ECROU HEXAGONAL	7.311-427.0	1	35	DICHTPROFIL / SEALINK PROFILE / JOINT D'ETANCHEITE	6.286-113.0	1
2	ZUGFEDER / EXTENSION SPRING / RESSORT DE TRACTION	6.330-115.0	1		ALS METERWARE BESTELLEN/TO ORDER AS CUT		
3	RINGSCHRAUBE M6X 40 / EYE SCREW / VIS	6.303-276.0	1		GOODS/COMMANDE COMME MARCHANDISE AU METRE		
4	SCHEIBE B 6,4 / WASHER / RONDELLE	7.312-003.0	2	36	DICHTUNGSPROFIL / PROFILED JOINT / JOINT D'ETANCHEITE PROF.	6.365-375.0	1
5	6KT-MUTTER M 6 / HEXAGON NUT / ECROU HEXAGONAL	7.311-425.0	1		ALS METERWARE BESTELLEN/TO ORDER AS CUT		
6	6KT-SCHR. M 8X 18 / HEXAGONAL HEAD SCREW / VIS HEXAGONAL	7.304-396.0	1		GOODS/COMMANDE COMME MARCHANDISE AU METRE		
7	KUGELLAGER 6000-2RS / BALL BEARING / ROULEMENT A BILLET	4.011-091.0	1	37	BATTERIELADGERAET / BATTERY CHARGER / CHARGEUR	6.654-107.0	1
8	BLECHTEIL KPL / PLATE / TOLE	4.038-605.0	1	38	ROHRSCHELLE 13 / PIPE CLAMP / COLLIER D'ATTACHE	6.373-406.0	2
9	SCHEIBE B 8,4 / WASHER / RONDELLE	7.312-004.0	12	39	HUELSE / SLEEVE / DOUILLE	5.110-580.0	3
10	TRAEGER / CARRIER / LONGERON	4.038-631.0	1	40	BLECH / PLATE / TOLE	5.001-676.0	1
11	ZYL.SCHR. M 8X 12 / CHEESE HEAD SCREW / VIS A TETE CYLINDR.	7.306-119.0	1	41	SCHRAUBE 5,0X20 / SCREW / VIS	6.303-125.0	2
12	LUFTKANAL / AIR DUCT / CANAL D'AIR	5.031-470.0	1	42	SCHRAUBENDREHER 5 / SCREW DRIVER / TOURNEVIS	7.815-131.0	1
14	BLECHTEIL / PLATE / TOLE	5.047-840.0	1	43	SCHRAUBENDREHER 6 / SCREW DRIVER / TOURNEVIS	7.815-132.0	1
16	SCHRAUBE M 8X 20 / SCREW / VIS	7.303-068.0	4	44	WERKZEUGTASCHE PVC / SET OF TOOLS / TROUSSE A OUTILS	6.815-168.0	1
17	6KT-MUTTER M 8 / HEXAGON NUT / ECROU HEXAGONAL	7.311-004.0	6	45	SCHRAUBE M 8X 30 / SCREW / VIS	6.303-191.0	1
18	SCHRAUBE M 8X 12 / SCREW / VIS	6.303-035.0	13	46	BATTERIE 24V 240AH / BATTERY / BATTERIE	6.654-112.0	1
19	TRAEGER / CARRIER / LONGERON	4.038-630.0	1	47	ANSCHLUSSKABEL KPL / CONNECTION CABLE / CABLE	6.647-981.0	1
20	FL.RD.SCHR. M 8X 35 / SAUCER-HEAD SCREW / BOULON A TETE BOMBEE	7.303-008.0	2				
21	SCHRAUBE M 6X 12 / SCREW / VIS	7.303-046.0	4				
22	6KT-SCHR. M 8X 40 / HEXAGONAL HEAD SCREW / VIS HEXAGONAL	7.304-404.0	1				
23	BUECHSE / BUSH / DOUILLE	5.112-553.0	1				
24	U-PROFIL / U-PROFILE / PROFILE EN U	5.023-331.0	1				
25	HUELSE / SLEEVE / DOUILLE	5.110-651.0	2				
26	6KT-SCHR. M12X 25 / HEXAGONAL HEAD SCREW / VIS HEXAGONAL	7.304-433.0	8				
27	6KT-MUTTER M12 / HEXAGON NUT / ECROU HEXAGONAL	7.311-008.0	8				
28	SCHEIBE B 13 / WASHER / RONDELLE	7.312-008.0	8				
29	ZELLGUMMIBAND / CELL. RUBBER BAND / RUBAN CAOUT.	5.363-399.0	1				
30	FEDERSTECKER 3,2 / SPRING CLIP / FICHE ELECTRIQUE	7.316-450.0	1				
31	DICHTUNGSPROFIL / PROFILED JOINT / JOINT D'ETANCHEITE PROF.	6.365-374.0	1				
	ALS METERWARE BESTELLEN/TO ORDER AS CUT						
	GOODS/COMMANDE COMME MARCHANDISE AU METRE						
32	KONTAKTELEMENT / CONTACT ELEMENT / CONTACT	6.631-997.0	2				
33	SCHRAUBE M 5X 16 / SCREW / VIS	7.303-039.0	2				
34	6KT-MUTTER M 5 / HEXAGON NUT / ECROU HEXAGONAL	7.311-002.0	2				

"=> xxxxxx" = bis Werknummer / up to serial No. / jusqu' au No. de fabr. / "xxxxxx =>" = ab Werknummer / from serial No. / a partir du No. de fabr. /

601076

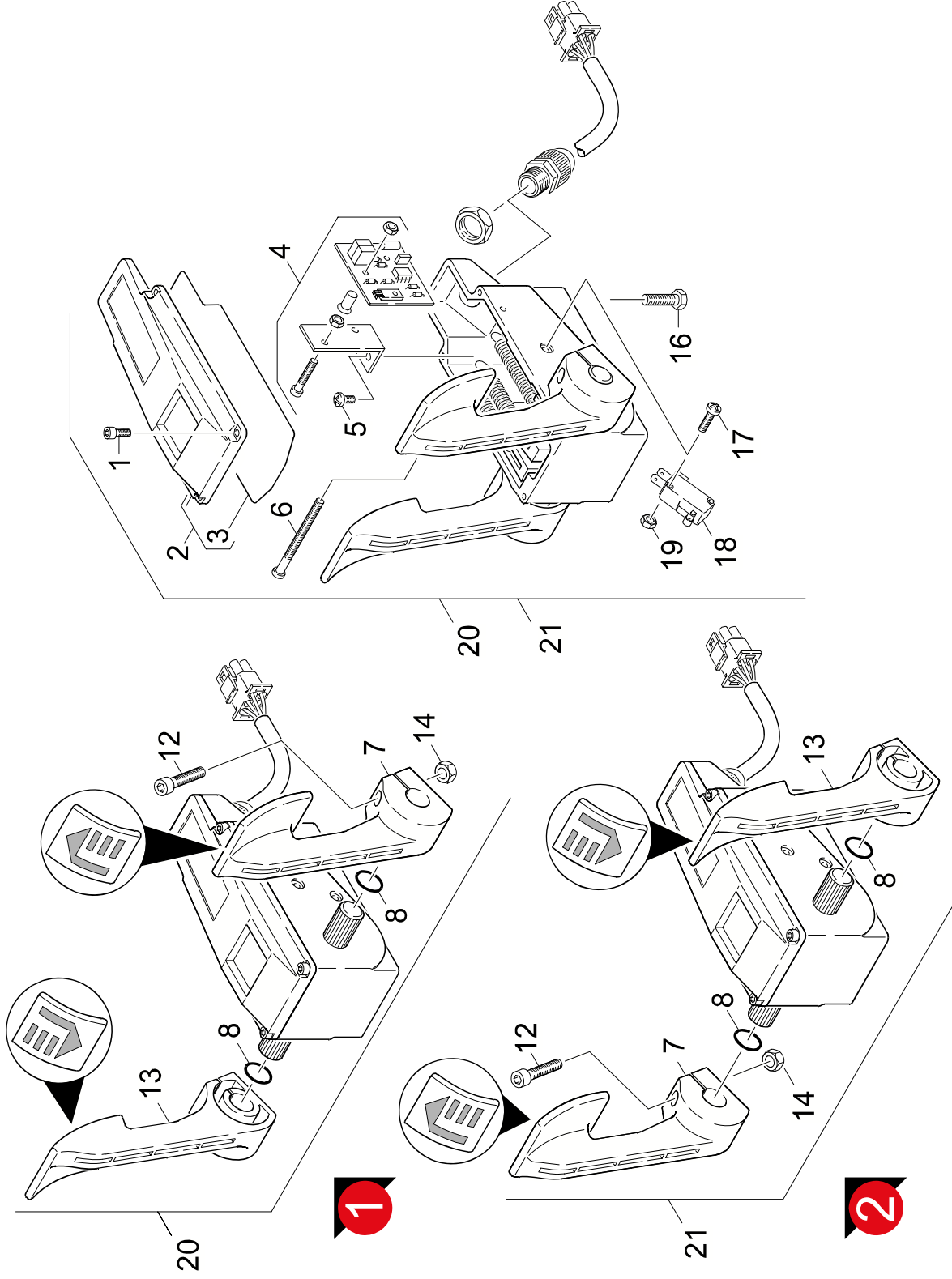
02066290

59585560

GRUPPE: 1.4 PEDALREGLER
GROUP: 1.4 PEDAL - CONTROL DEVICE
GROUPE: 1.4 PEDALE - REGULATEUR

H1

KMR 1250 BAT



Symbolbeschreibung siehe M16 / symbol description see M16 / désignation de système voir M16 /

GRUPPE: 1.4 PEDALREGLER
 GROUP: 1.4 PEDAL - CONTROL DEVICE
 GROUPE: 1.4 PEDALE - REGULATEUR

11

KMR 1250 BAT

POS. ITEM. POS.	BENENNUNG DESCRIPTION DESIGNATION	TEILE-NR. PART-NO. NO.PIECE	STCK QTY. NBR.
1	ZYL.SCHR. M 4X 10 / CHEESE HEAD SCREW / VIS A TETE CYLINDR.	7.306-124.0	4
2	DECKEL PEDALREGLER / COVER / COUVERCLE	6.394-135.0	1
3	DICHTUNG / SEAL / BOURRAGE	6.363-017.0	1
4	ELEKTRONIK PEDALR. / ELECTRONICS / ELECTRONIQUE	6.682-455.0	1
6	ZYL.SCHR. M 4X 60 / CHEESE HEAD SCREW / VIS A TETE CYLINDR.	7.306-481.0	1
7	PEDAL LINKS / PEDAL / PEDALE	6.439-148.0	1
8	O-RING 15,0 X 2,5 / GASKET / BAQUE DIETANCHEITE	7.362-504.0	2
12	ZYL.SCHR. M 5X 20 / CHEESE HEAD SCREW / VIS A TETE CYLINDR.	7.306-097.0	2
13	PEDAL RECHTS / PEDAL / PEDALE	6.439-147.0	1
14	6KT-MUTTER M 5 / HEXAGON NUT / ECROU HEXAGONAL	7.311-002.0	2
16	6KT-SCHR. M 8X 10 / HEXAGONAL HEAD SCREW / VIS HEXAGONAL	7.304-393.0	2
17	ZYL.SCHR. M 3X 16 / CHEESE HEAD SCREW / VIS A TETE CYLINDR.	7.306-477.0	2
18	MICROSCHALTER / MICRORUPTEUR / MICROINTERRUPTOR	6.630-086.0	1
19	6KT-MUTTER M 3 / HEXAGON NUT / ECROU HEXAGONAL	7.311-000.0	2
20	PEDALREGLER / PEDAL - CONTROL DEVICE / PEDALE - REGULATEUR	6.439-134.0	1
	VERS. 1		
21	PEDALREGLER / PEDAL - CONTROL DEVICE / PEDALE - REGULATEUR	6.439-172.0	1
	VERS. 2		

"=> xxxxxx" = bis Werknummer / up to serial No. / jusqu' au No. de fabr. / "xxxxxx =>" = ab Werknummer / from serial No. / a partir du No. de fabr. /

303167

01626510

59585560

GRUPPE: 2.0 VERKLEIDUNG
GROUP: 2.0 COVER
GRUPPE: 2.0 CARROSSAGE

A2

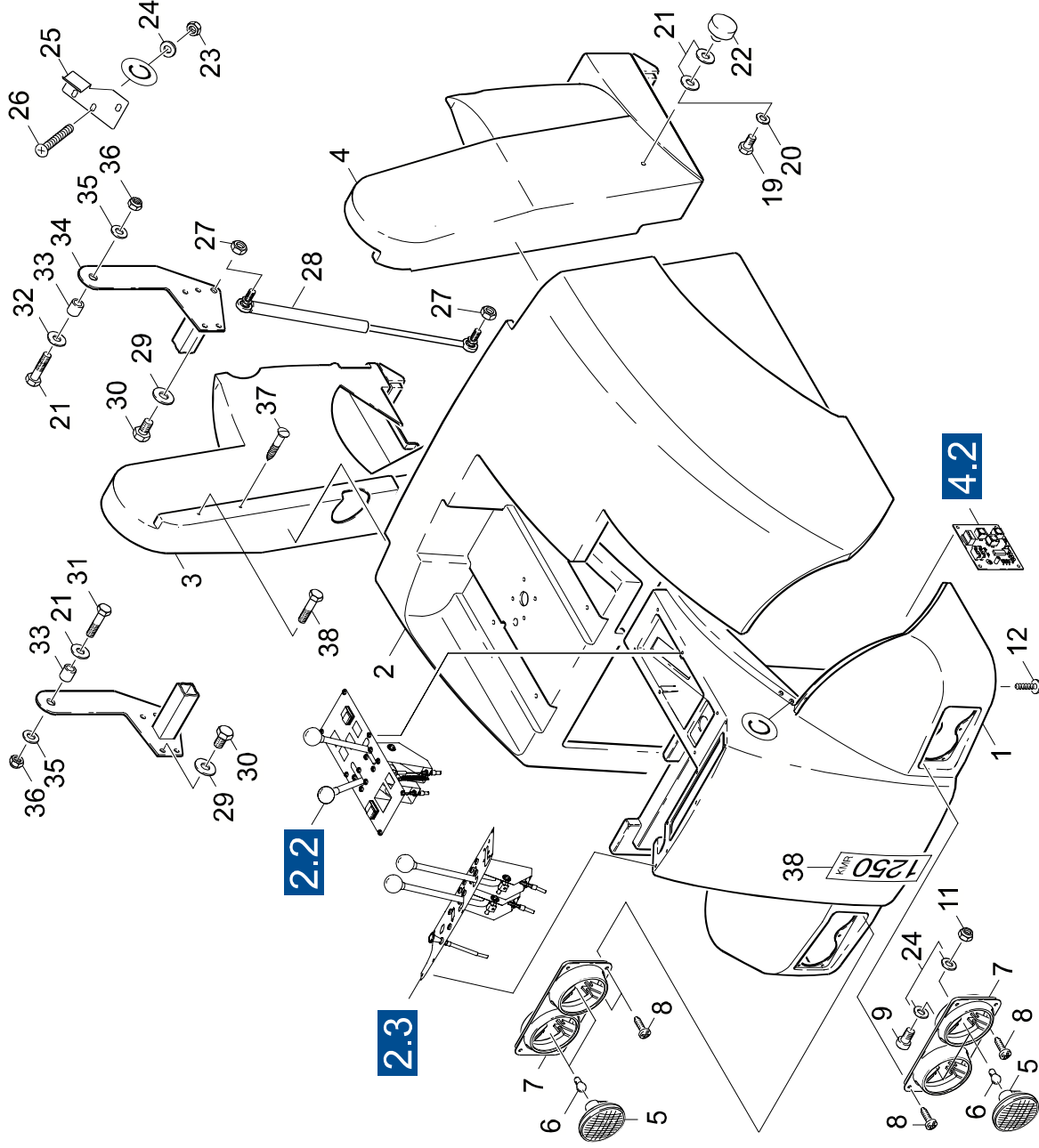
KMR 1250 BAT

GRUPPE: 2.0 VERKLEIDUNG
GROUP: 2.0 COVER
GRUPPE: 2.0 CARROSSAGE

GRUPPE: 2.1 VERKLEIDUNG
GROUP: 2.1 COVER
GROUPE: 2.1 CARROSSAGE

B2

KMR 1250 BAT



Symbolbeschreibung siehe M16 / symbol description see M16 / désignation de système voir M16 /

GRUPE: 2.1 VERKLEIDUNG
 GROUP: 2.1 COVER
 GROUPE: 2.1 CARROSSAGE

C2

KMR 1250 BAT

POS. ITEM. POS.	BENENNUNG DESCRIPTION DESIGNATION	TEILE-NR. PART-NO. NO.PIECE	STCK QTY. NBR.
1	FRONTTEIL / FRONT PART / PIECE (AVANT)	5.031-359.0	1
2	HAUBE / COVER / CAPOT	5.060-698.0	1
3	VERKLEIDUNG RE / COVER / CARROSSAGE	5.031-471.0	1
4	VERKLEIDUNG LI / COVER / CARROSSAGE	5.031-284.0	1
5	SCHWEINWERFER / REFLECTOR / PROJECTEUR	6.651-382.0	4
6	GLUEHLAMPE HS3 / LAMP BULB / AMPOULE	7.651-002.0	4
7	BLLENDE SCHEINWERFER / SCREEN / ECRAN	5.031-441.0	2
8	SCHNEIDSCHR. M5X 10 / SELF-TAPPING SCREW / VIS AUTOTARAUEUSE	6.303-278.0	12
9	SCHRAUBE M 6X 20 / SCREW / VIS	7.306-092.0	4
11	6KT-MUTTER M 6 / HEXAGON NUT / ECRON HEXAGONAL	7.311-003.0	4
12	SCHRAUBE 5,0X20 / SCREW / VIS	6.303-125.0	6
19	6KT-SCHR. M 4X 10 / HEXAGONAL HEAD SCREW / VIS HEXAGONAL	7.304-361.0	2
20	SCHEIBE 4,3 / WASHER / RONDELLE	7.312-281.0	2
21	SCHEIBE 8,4 / WASHER / RONDELLE	7.312-277.0	16
22	MAGNET / MAGNET / AIMANT	6.373-644.0	2
23	6KT-MUTTER M 6 / HEXAGON NUT / ECRON HEXAGONAL	7.311-425.0	3
24	SCHEIBE B 6,4 / WASHER / RONDELLE	7.312-003.0	11
25	BLECHTEIL / PLATE / TOLE	5.047-338.0	1
26	SENKSCHR. M 6X 40 / FLAT HEADED SCREW / VIS A TETE CONIQUE	7.305-265.0	3
27	6KT-MUTTER M10 / HEXAGON NUT / ECRON HEXAGONAL	7.311-006.0	2
28	GASDRUCKFEDER / PRESSURE SPRING / RESSORT A PRESSION	6.339-156.0	1
29	SCHEIBE B 8,4 / WASHER / RONDELLE	7.312-004.0	8
30	6KT-SCHR. M 8X 16 / HEXAGONAL HEAD SCREW / VIS HEXAGONAL	7.304-395.0	8
31	6KT-SCHR. M 8X 30 / HEXAGONAL HEAD SCREW / VIS HEXAGONAL	7.304-400.0	2
33	BUCHSE / BUSH / DOUILLE	5.110-552.0	2
34	SCHARNIER / HINGE / CHARNIERE	4.038-600.0	1
35	SCHEIBE B 15 / WASHER / RONDELLE	7.312-028.0	2
36	6KT-MUTTER M 8 / HEXAGON NUT / ECRON HEXAGONAL	7.311-427.0	2
37	SCHRAUBE SPAX4,5X40 / SCREW / VIS	6.303-111.0	2
38	SCHRIFTZUG KMR 1250 / CHARACTER / TRAIT	5.382-200.0	1

"=> xxxxxx" = bis Werknummer / up to serial No. / jusqu' au No. de fabr. / "xxxxxx =>" = ab Werknummer / from serial No. / a partir du No. de fabr. /

602074

02066310

59585560

GRUPPE: 2.2 BEDIENHEBEL
GROUP: 2.2 LEVER
GRUPE: 2.2 LEVIER

E2

KMR 1250 BAT

POS. ITM. POS.	BENENNUNG DESCRIPTION DESIGNATION	TEILE-NR. PART-NO. NO.PIECE	STCK QTY. NBR.
1	GRIFF / HANDLE / POIGNEE	6.321-139.0	2
2	BETRIEBSSTUNDENZAE. / HOUR METRE / COMPTEUR HORRAIRE	6.681-081.0	1
3	HEBEL / LEVER / LEVIER	4.038-576.0	2
4	SPANNSTIFT 5.0X24-A / PIN / GOUPILLE DE SERRAGE	7.314-944.0	2
5	DICHTUNG / SEAL / BOURRAGE	5.363-402.0	1
6	BOWDENZUG / BOWDEN WIRE / CABLE SOUS GAINE FETT-SPRAY FUER BOWDENZUG DOSE 400 ML 6.288-107/GREASE SPRAY FOR BOWDEN WIRE 400 ML TIN 6.288-107/GRAISSE POUR CABLE SOUS GAINE 400 ML BOITE 6.288-107	6.431-132.0	1
7	SCHNELLEFESTIGER / QUICK-FASTENER / ATTACHE RAPIDE	6.343-149.0	4
8	BOLZEN / BOLT / BOULON	5.316-323.0	2
9	BLECHTEIL / PLATE / TOLE	5.047-396.0	2
10	BLECH / PLATE / TOLE	5.001-755.0	1
12	SCHNEIDSCHR. M5X 10 / SELF-TAPPING SCREW / VIS AUTOTARAUDEUSE	6.303-278.0	14
13	TASTER / CALIPERS / BOUTON POUSSOIR	6.634-208.0	4
14	BOWDENZUG / BOWDEN WIRE / CABLE SOUS GAINE FETT-SPRAY FUER BOWDENZUG DOSE 400 ML 6.288-107/GREASE SPRAY FOR BOWDEN WIRE 400 ML TIN 6.288-107/GRAISSE POUR CABLE SOUS GAINE 400 ML BOITE 6.288-107	6.431-135.0	1
15	6KT-MUTTER M 6 / HEXAGON NUT / ECROU HEXAGONAL	7.311-003.0	2
16	GABELKOPF G 6X12 / FORK HEAD / CHAPE	7.462-009.0	2
17	BOLZEN D6 / BOLT / BOULON	6.316-093.0	2
18	SCHALTER 2-POLIG / SWITCH / INTERRUPTEUR	6.630-005.0	2

"=> xxxxxx" = bis Werknummer / up to serial No. / jusqu' au No. de fabr. / "xxxxxx =>" = ab Werknummer / from serial No. / a partir du No. de fabr. /

602075

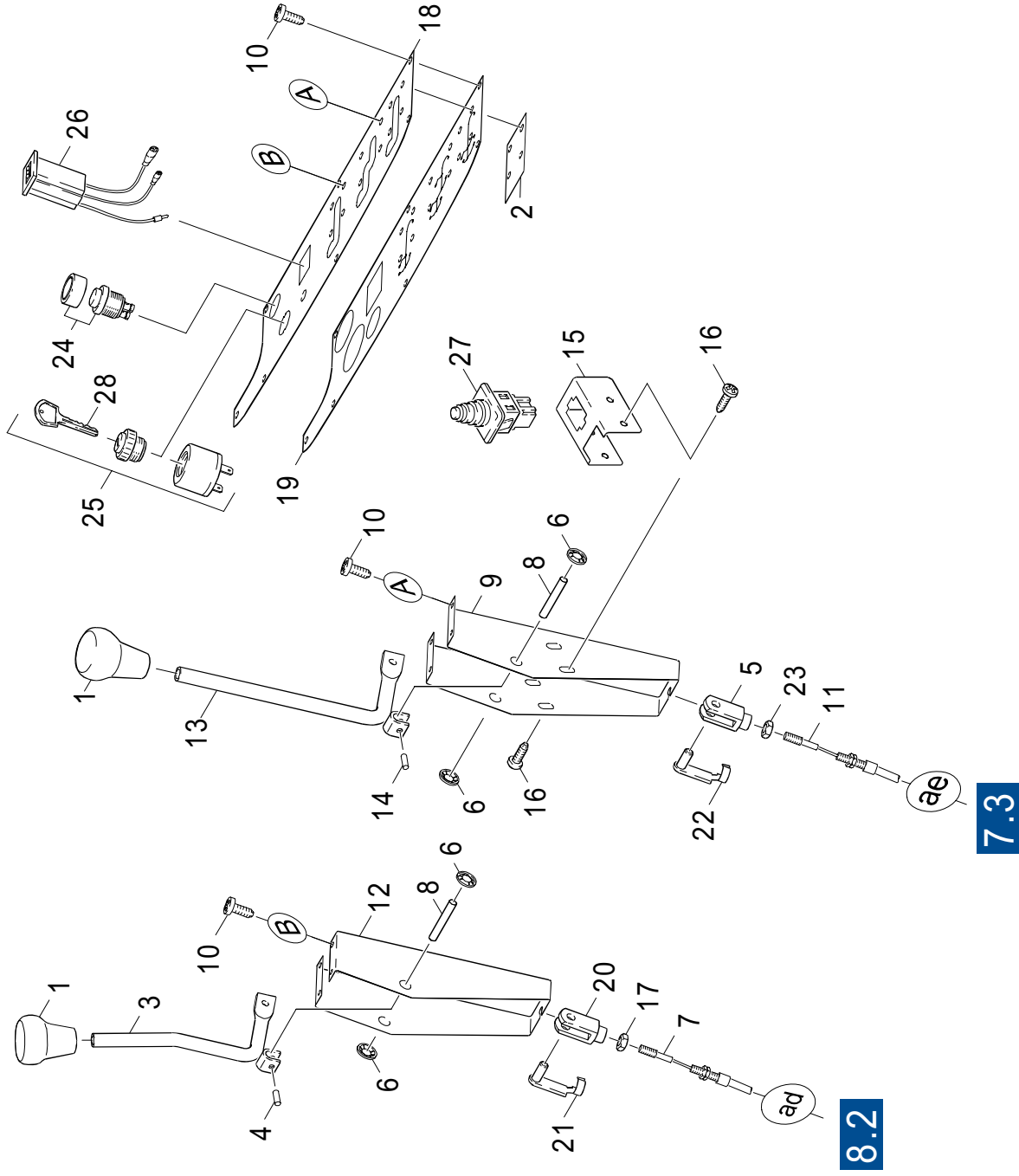
02066320

59585560

GRUPPE: 2.3 ARMATUR
 GROUP: 2.3 ARMATURE
 GROUPE: 2.3 ARMATURE

F2

KMR 1250 BAT



Symbolbeschreibung siehe M16 / symbol description see M16 / désignation de système voir M16 /

GRUPPE: 2.3 ARMATUR
 GROUP: 2.3 ARMATURE
 GROUPE: 2.3 ARMATURE

G2

KMR 1250 BAT

POS. ITEM. POS.	BENENNUNG DESCRIPTION DESIGNATION	TEILE-NR. PART-NO. NO.PIECE	STCK QTY. NBR.
1	HANDGRIFF / HANDLE / POIGNEE	6.321-140.0	2
2	BLECHTEIL / PLATE / TOLE	5.047-720.0	1
3	HEBEL / LEVER / LEVIER	4.038-482.0	1
4	SPANNSTIFT 5,0X24-A / PIN / GOUPILLE DE SERRAGE	7.314-944.0	1
5	GABELKOPF G 8X32 / FORK HEAD / CHAPE	7.462-013.0	1
6	SCHNELLEFESTIGER / QUICK-FASTENER / ATTACHE RAPIDE	6.343-149.0	4
7	BOWDENZUG / BOWDEN WIRE / CABLE SOUS GAINE	6.431-131.0	1
	FETT-SPRAY FUER BOWDENZUG DOSE 400 ML		
	6.288-107/GREASE SPRAY FOR BOWDEN WIRE 400 ML TIN		
	6.288-107/GRAISSE POUR CABLE SOUS GAINE 400 ML BOITE		
	6.288-107		
8	BOLZEN / BOLT / BOULON	5.316-323.0	2
9	BLECHTEIL / PLATE / TOLE	5.047-721.0	1
10	SCHNEIDSCHR. M5X 10 / SELF-TAPPING SCREW / VIS AUTOTARAUEUSE	6.303-278.0	19
11	BOWDENZUG / BOWDEN WIRE / CABLE SOUS GAINE	6.431-150.0	1
	FETT-SPRAY FUER BOWDENZUG DOSE 400 ML		
	6.288-107/GREASE SPRAY FOR BOWDEN WIRE 400 ML TIN		
	6.288-107/GRAISSE POUR CABLE SOUS GAINE 400 ML BOITE		
	6.288-107		
12	BLECHTEIL / PLATE / TOLE	5.047-396.0	1
13	HEBEL / LEVER / LEVIER	4.038-569.0	1
14	SPANNSTIFT 5,0X 40 / PIN / GOUPILLE DE SERRAGE	7.314-963.0	1
15	BLECHTEIL / PLATE / TOLE	5.048-055.0	1
16	SCHRAUBE M 6X 12 / SCREW / VIS	7.303-046.0	4
17	6KT-MUTTER M 6 / HEXAGON NUT / ECROU HEXAGONAL	7.311-003.0	1
18	BLECH / PLATE / TOLE	5.001-746.0	1
19	DICHTUNG / SEAL / BOURRAGE	5.363-411.0	1
20	GABELKOPF G 6X12 / FORK HEAD / CHAPE	7.462-009.0	1
21	BOLZEN D6 / BOLT / BOULON	6.316-093.0	1
22	BOLZEN / BOLT / BOULON	6.316-054.0	1
23	6KT-MUTTER M 8 / HEXAGON NUT / ECROU HEXAGONAL	7.311-004.0	1
24	DRUCKKNOPF-SCHALTER / PUSH BUTTON SWITCH / INTERRUPTEUR A POUSSOIR	6.631-950.0	1
25	ZUENDSCHLOSS / IGNITION LOCK / SERRURE DE CONTACT	6.375-243.0	1
26	BATTERIEUEBERWACH. / BATTERY MONITOR / SURVEILLANCE DE BATTERIE	6.682-431.0	1
27	SCHALTER / SWITCH / INTERRUPTEUR	6.630-003.0	1
28	SCHLUESSEL / KEY / CLE	6.815-172.0	1

"-=> xxxxxx" = bis Werknummer / up to serial No. / jusqu' au No. de fabr. / "xxxxxx =>" = ab Werknummer / from serial No. / a partir du No. de fabr. /

602076

02066330

59585560

GRUPPE: 3.0 LENKUNGS-EINBAU
GROUP: 3.0 STEERING ASSEMBLING
GROUPE: 3.0 INSTALLATION DE COMMANDE

A3

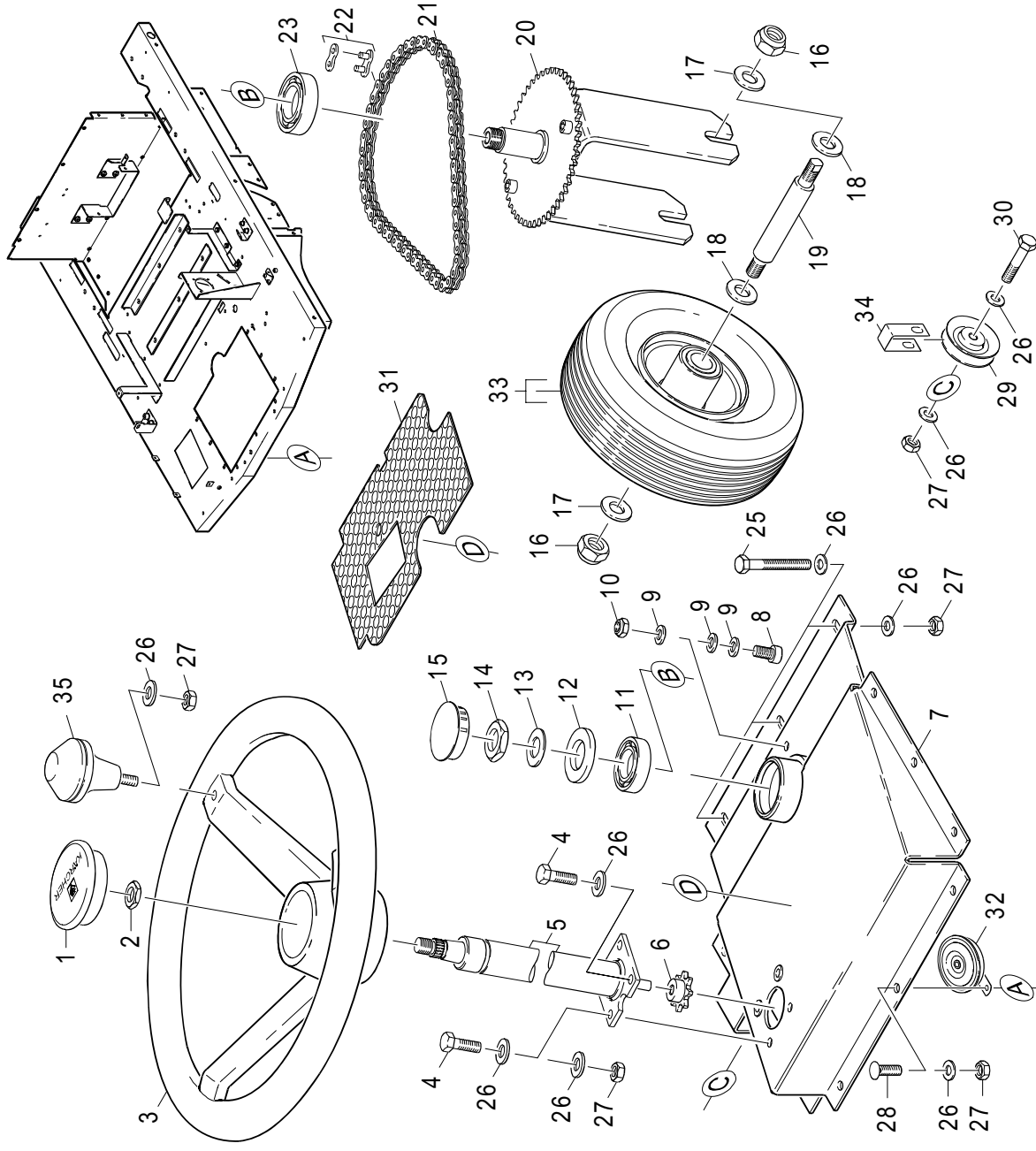
KMR 1250 BAT

GRUPPE: 3.0 LENKUNGS-EINBAU
GROUP: 3.0 STEERING ASSEMBLING
GROUPE: 3.0 INSTALLATION DE COMMANDE

GRUPPE: 3.1 LENKUNGS-EINBAU
GROUP: 3.1 STEERING ASSEMBLING
GRUPPE: 3.1 INSTALLATION DE COMMANDE

B3

KMR 1250 BAT



Symbolbeschreibung siehe M16 / symbol description see M16 / désignation de système voir M16 /

GRUPPE: 3.1 LENKUNGS-EINBAU
 GRUPPE: 3.1 STEERING ASSEMBLING
 GROUPE: 3.1 INSTALLATION DE COMMANDE

C3

KMR 1250 BAT

POS. ITEM. POS.	BENENNUNG DESCRIPTION DESIGNATION	TEILE-NR. PART-NO. NO.PIECE	STCK QTY. NBR.	POS. ITM. POS.	BENENNUNG DESCRIPTION DESIGNATION	TEILE-NR. PART-NO. NO.PIECE	STCK QTY. NBR.
1	ABDECKKAPPE / CAP / CHAPE	6.368-217.0	1	35	GRIF / HANDLE / POIGNEE	6.321-142.0	1
2	6KT-MUTTER M18X1,5 / HEXAGON NUT / ECRou HEXAGONAL	7.311-015.0	1				
3	LENKRAD / STEERING WHEEL / VOLANT	6.435-299.0	1				
4	6KT-SCHR. M 8X 25 / HEXAGONAL HEAD SCREW / VIS HEXAGONAL	7.304-399.0	4				
5	LENKSAEULE / STEERING PILLAR / COLONNE DE DIRECTION	6.439-164.0	1				
7	LENKUNG / STEERING / COMMANDE	4.038-489.0	1				
8	ZYL.SCHR. M10X 20 / CHEESE HEAD SCREW / VIS A TETE CYLINDR.	7.306-061.0	1				
9	SCHEIBE B 10,5 / WASHER / RONDELLE	7.312-005.0	3				
10	6KT-MUTTER M10 / HEXAGON NUT / ECRou HEXAGONAL	7.311-423.0	1				
11	SCHRAEGKUGELLAGER / ANG.BALL BEARING / ROULEMENT A BILLES	6.401-260.0	1				
12	SCHLEIFRING / RING WHEEL / MEULE	6.401-263.0	1				
13	SCHEIBE B 25 / WASHER / RONDELLE	7.312-010.0	1				
14	6KT-MUTTER M24X1,5 / HEXAGON NUT / ECRou HEXAGONAL	7.311-122.0	1				
15	ABDECKKAPPE / CAP / CHAPE	6.368-215.0	1				
16	6KT-MUTTER M16 / HEXAGON NUT / ECRou HEXAGONAL	7.311-426.0	2				
17	SCHEIBE B 17 / WASHER / RONDELLE	7.312-019.0	2				
18	SCHEIBE / WASHER / RONDELLE	5.115-726.0	2				
19	ACHSE / AXLE / ESSIEU	5.105-229.0	1				
20	RADGABEL / FORK / JUMELLE	4.520-037.0	1				
21	ROLLENKETTE / ROLLER CHAIN / CHAINE A ROULEAUX	6.432-118.0	1				
22	VERSCHLUSSGLIED / CLOSING LINK / MAILLON DE FERMETURE	6.432-128.0	1				
23	SCHRAEGKUGELLAGER / ANG.BALL BEARING / ROULEMENT A BILLES	6.401-272.0	1				
25	6KT-SCHR. M 8X 60 / HEXAGONAL HEAD SCREW / VIS HEXAGONAL	7.304-401.0	3				
26	SCHEIBE B 8,4 / WASHER / RONDELLE	7.312-004.0	19				
27	6KT-MUTTER M 8 / HEXAGON NUT / ECRou HEXAGONAL	7.311-004.0	16				
28	FL.RD.SCHR. M 8X 20 / SAUCER-HEAD SCREW / BOULON A TETE BOMBEE	7.303-204.0	9				
29	UMLENKROLLE / DEFLECTION PULLEY / POULIE	6.348-297.0	1				
30	6KT-SCHR. M 8X 40 / HEXAGONAL HEAD SCREW / VIS HEXAGONAL	7.304-404.0	1				
31	GUMMIMATTE / RUBBER MATING / TAPIS DE CAOUTCHOUC	6.273-163.0	1				
32	SIGNALHORN / HORN / KLAXON	6.600-093.0	1				
33	VOLLGUMMIRAD / SOLID TYRE / ROUE (PLEIN BANDAGE)	6.435-319.0	1				
34	BLECHTEIL / PLATE / TOLE	5.047-159.0	1				

"-> xxxxxx" = bis Werknummer / up to serial No. / jusqu' au No. de fabr. / "xxxxxx =>" = ab Werknummer / from serial No. / a partir du No. de fabr. /

603052

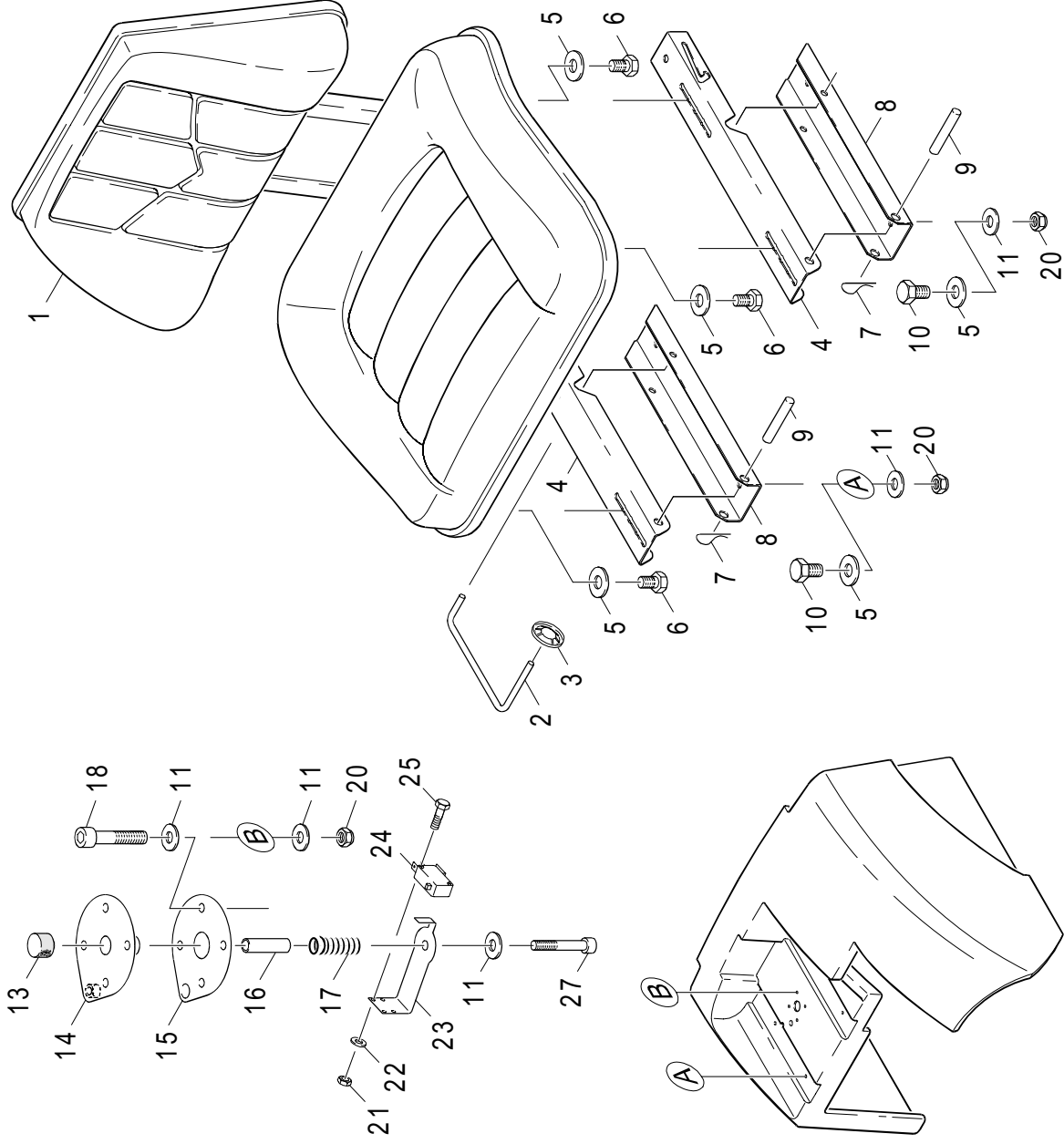
02066350

59585560

GRUPPE: 3.2 SITZ
GROUP: 3.2 SEAT
GRUPPE: 3.2 SIEGE

D3

KMR 1250 BAT



Symbolbeschreibung siehe M16 / symbol description see M16 / désignation de système voir M16 /

GRUPE: 3.2 SITZ
GROUP: 3.2 SEAT
GRUPE: 3.2 SIEGE

E3

KMR 1250 BAT

POS. ITEM. POS.	BENENNUNG DESCRIPTION DESIGNATION	TEILE-NR. PART-NO. NO.PIECE	STCK QTY. NBR.
1	SITZ / SEAT / SIEGE	6.394-048.0	1
2	STANGE / BAR / TIGE	5.107-181.0	1
3	SICHERUNGSSCHEIBE / LOCK WASHER / RONDELLE D'ARRET	6.343-119.0	1
4	U-PROFIL / U-PROFILE / PROFILE EN U	5.023-308.0	2
5	SCHEIBE B 8,4 / WASHER / RONDELLE	7.312-004.0	8
6	ZYL.SCHR. M 8 X 20 / CHEESE HEAD SCREW / VIS A TETE CYLINDR.	7.306-041.0	4
7	SPLINT 3,2X 20 / COTTER / GOUPILLE FENDUE	7.316-342.0	2
8	U-PROFIL / U-PROFILE / PROFILE EN U	5.023-309.0	2
9	BOLZEN B 10,0X 65 / BOLT / BOULON	7.316-225.0	2
10	6KT-SCHR. M 8 X 25 / HEXAGONAL HEAD SCREW / VIS HEXAGONAL	7.304-399.0	4
11	SCHEIBE 8,4 / WASHER / RONDELLE	7.312-277.0	12
13	GUMMIPUFFER D30X20 / RUBBER BUFFER / BUTOIR CAOUTCHOUC	6.339-081.0	1
14	FLANSCH KPL. / FLANGE / BRIDE	4.122-068.0	1
15	DICHTUNG / SEAL / BOURRAGE	6.363-014.0	1
16	ROHR / PIPE / TUYAU	5.029-326.0	1
17	DRUCKFEDER / PRESSURE SPRING / RESSORT A PRESSION	6.330-127.0	1
18	6KT-SCHR. M 8 X 50 / HEXAGONAL HEAD SCREW / VIS HEXAGONAL	7.304-461.0	4
20	6KT-MUTTER M 8 / HEXAGON NUT / ECROU HEXAGONAL	7.311-427.0	8
21	6KT-MUTTER M 3 / HEXAGON NUT / ECROU HEXAGONAL	7.311-000.0	2
22	SCHEIBE A 3,2 / WASHER / RONDELLE	7.312-043.0	2
23	BLECHTEIL / PLATE / TOLE	5.048-093.0	1
24	MIKROSCHALTER / MICRO SWITCH / MICRORUPTEUR	6.631-854.0	1
25	6KT-SCHR. M 3 X 16 / HEXAGONAL HEAD SCREW / VIS HEXAGONAL	7.304-351.0	2
27	ZYL.SCHR. M 8 X 55 / CHEESE HEAD SCREW / VIS A TETE CYLINDR.	7.306-046.0	1

"=> xxxxxx" = bis Werknummer / up to serial No. / jusqu' au No. de fabr. / "xxxxxx =>" = ab Werknummer / from serial No. / a partir du No. de fabr. /

603053

02066360

59585560

GRUPPE: 4.0 E-AUSRUESTUNG
GROUP: 4.0 ELECTRIC EQUIPMENT
GRUPPE: 4.0 EQUIPEMENT ELECTRIQUE

A4

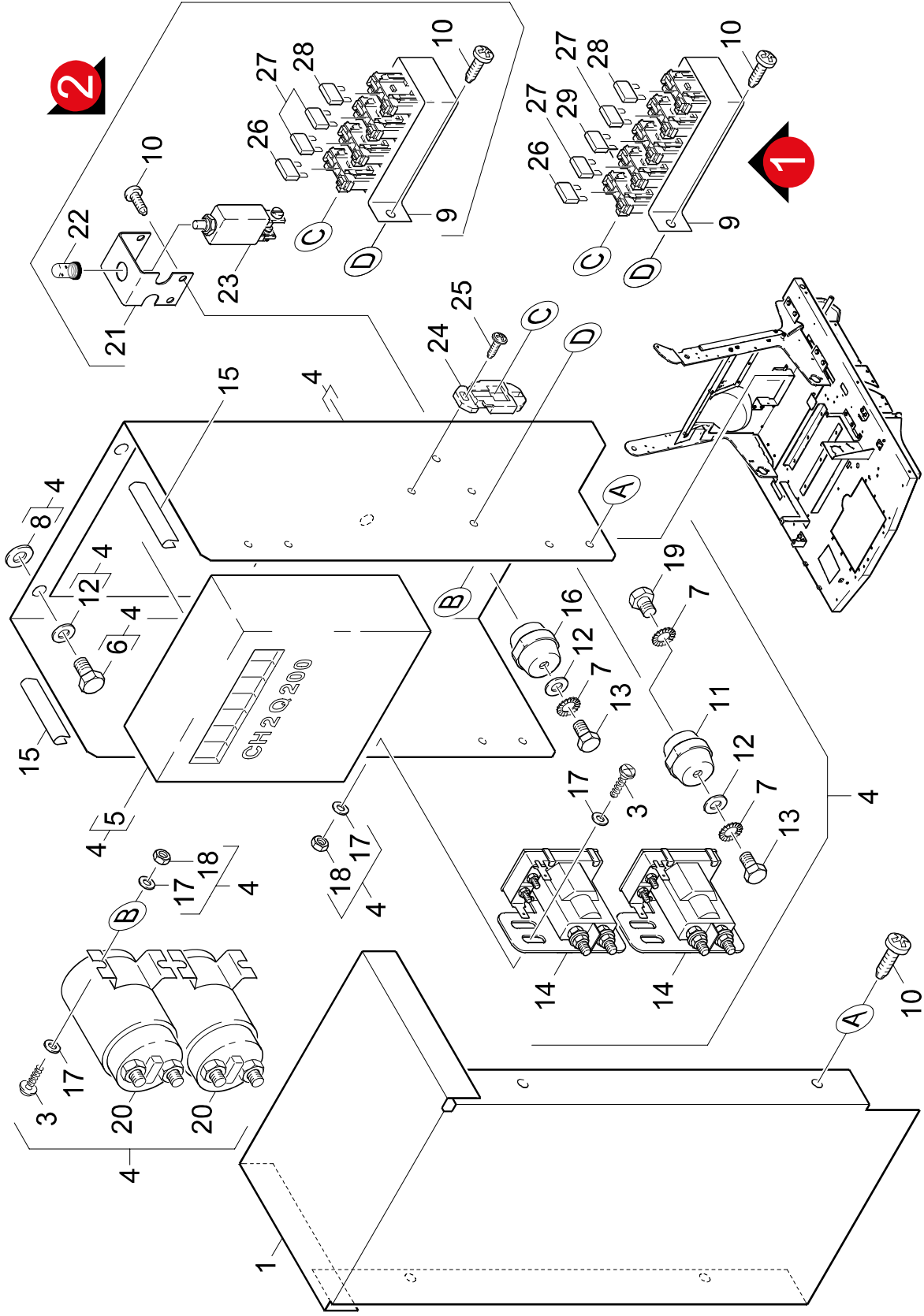
KMR 1250 BAT

GRUPPE: 4.0 E-AUSRUESTUNG
GROUP: 4.0 ELECTRIC EQUIPMENT
GRUPPE: 4.0 EQUIPEMENT ELECTRIQUE

GRUPPE: 4.1 E-AUSRÜSTUNG
 GROUP: 4.1 ELECTRIC EQUIPMENT
 GROUPE: 4.1 EQUIPEMENT ELECTRIQUE

B4

KMR 1250 BAT



Symbolbeschreibung siehe M16 / symbol description see M16 / désignation de système voir M16 /

GRUPPE: 4.1 E-AUSRUESTUNG
 GROUP: 4.1 ELECTRIC EQUIPMENT
 GROUPE: 4.1 EQUIPEMENT ELECTRIQUE

C4

KMR 1250 BAT

POS. ITEM. POS.	BENENNUNG DESCRIPTION DESIGNATION	TEILE-NR. PART-NO. NO.PIECE	STCK QTY. NBR.	POS. ITM. POS.	BENENNUNG DESCRIPTION DESIGNATION	TEILE-NR. PART-NO. NO.PIECE	STCK QTY. NBR.
1	ABDECKBLECH / COVER PLATE / TOLE DE PROTECTION	5.001-797.0	1	29	FLACHSICHERUNG / FUSE / FUSIBLE DE SECURITE	6.644-272.0	1
3	SCHRAUBE M 4X 10 / SCREW / VIS	7.306-206.0	8		VERSION 1/VERSION 1/VERSION 1		
4	FAHRSTEUERUNG KPL. / CONTROL SYSTEM / COMMANDE DE ROULEMENT	6.682-430.0	1				
5	FAHRSTEUERUNG 24V / CONTROL SYSTEM / COMMANDE DE ROULEMENT	6.682-432.0	1				
6	SCHRAUBE M 6X 16 / SCREW / VIS	7.306-090.0	3				
7	FAECHERSCHEIBE A6.4 / SERRATED LOCK WASHER / RONDELLE A EVENTAIL	7.312-232.0	4				
8	SCHEIBE R 6.6 / WASHER / RONDELLE	7.312-260.0	4				
9	BUEGEL / STRAP / ETRIER	5.034-556.0	1				
9	VERSION 1/VERSION 1/VERSION 1						
9	BUEGEL / STRAP / ETRIER	5.034-631.0	1				
10	VERSION 2/VERSION 2/VERSION 2						
10	SCHRAUBE M 5X 8 / SCREW / VIS	7.303-036.0	10				
11	ISOLATOR / INSULATOR / ISOLATEUR	6.652-022.0	1				
12	SCHEIBE B 6.4 / WASHER / RONDELLE	7.312-003.0	4				
13	6KT-SCHR. M 6X 12 / HEXAGONAL HEAD SCREW / VIS HEXAGONAL	7.304-382.0	2				
14	LEISTUNGSRELAIS / POWER RELAY / RELAIS DE PUISSANCE	6.633-389.0	2				
15	KANTENSCHUTZ / SHEATING / BORD DE PROTECTION	5.364-212.0	2				
16	ISOLATOR / INSULATOR / ISOLATEUR	6.652-023.0	1				
17	SCHEIBE A 4.3 / WASHER / RONDELLE	7.312-001.0	14				
18	6KT-MUTTER M 4 / HEXAGON NUT / ECROU HEXAGONAL	7.311-001.0	6				
19	6KT-SCHR. M 6X 8 / HEXAGONAL HEAD SCREW / VIS HEXAGONAL	7.304-380.0	2				
20	SCHUETZ 24 V 2-POL. / CONTACTOR / CONTACTEUR	6.632-319.0	2				
21	BLECHTEIL / PLATE / TOLE	5.049-366.0	1				
22	VERSION 2/VERSION 2/VERSION 2						
22	SCHUTZKAPPE / PROTECTING CAP / CAPOT PROTECTION	6.635-388.0	1				
22	VERSION 2/VERSION 2/VERSION 2						
23	SICHERUNGSAUTOMAT / SAFETY CUTOUT / COUPE CIRCUIT	6.644-313.0	1				
23	VERSION 2/VERSION 2/VERSION 2						
24	ANBAUPLATTE / PLATE / PLAQUE	6.644-276.0	1				
25	SCHRAUBE 5.0X20 / SCREW / VIS	6.303-125.0	2				
26	SICHERUNGSEINSATZ / FUSE INSERT / CARTOUCHE FUSIBLE	6.644-299.0	1				
27	E-SICHERUNG 40A / FUSE / FUSIBLE	6.644-246.0	2				
28	SICHERUNGSEINS C 5 / FUSE INSERT / CARTOUCHE FUSIBLE	7.644-013.0	1				

"=> xxxxxx" = bis Werknummer / up to serial No. / jusqu' au No. de fabr. / "xxxxxx =>" = ab Werknummer / from serial No. / a partir du No. de fabr. /

604037

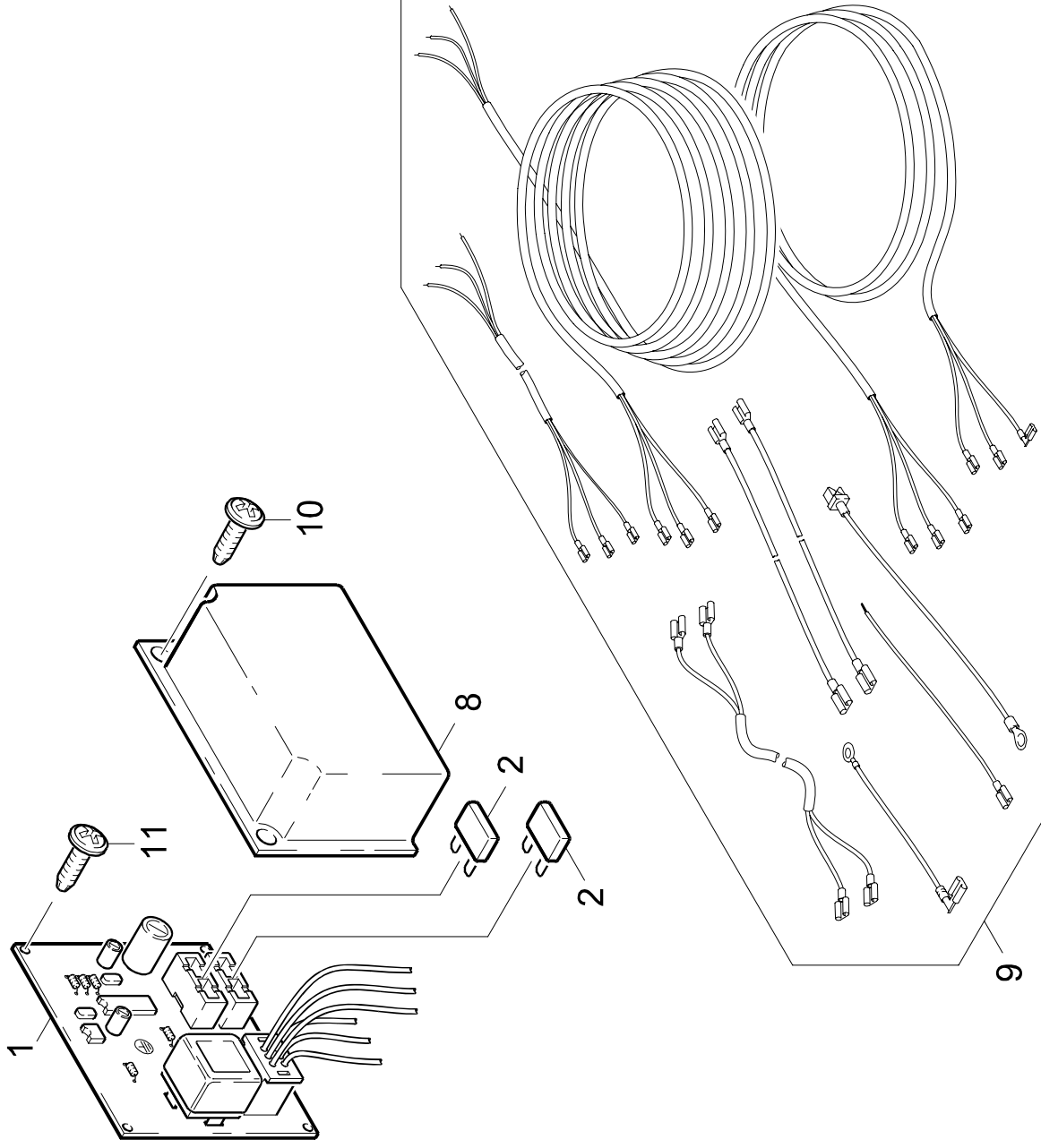
02066380

59585560

GRUPPE: 4.2 E-AUSRÜSTUNG
GROUP: 4.2 ELECTRIC EQUIPMENT
GROUPE: 4.2 EQUIPEMENT ELECTRIQUE

D4

KMR 1250 BAT



Symbolbeschreibung siehe M16 / symbol description see M16 / désignation de système voir M16 /

GRUPE: 4.2 E-AUSRUESTUNG
GROUP: 4.2 ELECTRIC EQUIPMENT
GRUPE: 4.2 EQUIPEMENT ELECTRIQUE

E4

KMR 1250 BAT

POS. ITEM. POS.	BENENNUNG DESCRIPTION DESIGNATION	TEILE-NR. PART-NO. NO.PIECE	STCK QTY. NBR.
1	RUETTLERPLATINE 24V / VIBRATOR / VIBREUR	6.682-429.0	1
2	SICHERUNGSEINS C 10 / FUSE INSERT / CARTOUCHE FUSIBLE	7.644-017.0	2
8	ABDECKUNG / COVERING CAP / CHAPEAU	5.031-452.0	1
9	KABELSATZ / CABLE SET / JEU DE CABLES	6.647-966.0	1
	/ => 11112		
9	KABELSATZ KPL. / CABLE SET / JEU DE CABLES	6.648-303.0	1
	11113 =>		
10	SCHRAUBE 5,0X20 / SCREW / VIS	6.303-125.0	4
11	LINSENSCHR. 2,9X 13 / OVAL HEAD SCREW / VIS A TETE BOMBEE	6.303-058.0	4

"=> xxxxxx" = bis Werknummer / up to serial No. / jusqu' au No. de fabr. / "xxxxxx =>" = ab Werknummer / from serial No. / a partir du No. de fabr. /

604038

02066390

59585560

GRUPPE: 5.0 GEBLAESE
GROUP: 5.0 BLOWER
GRUPPE: 5.0 VENTILATEUR

A5

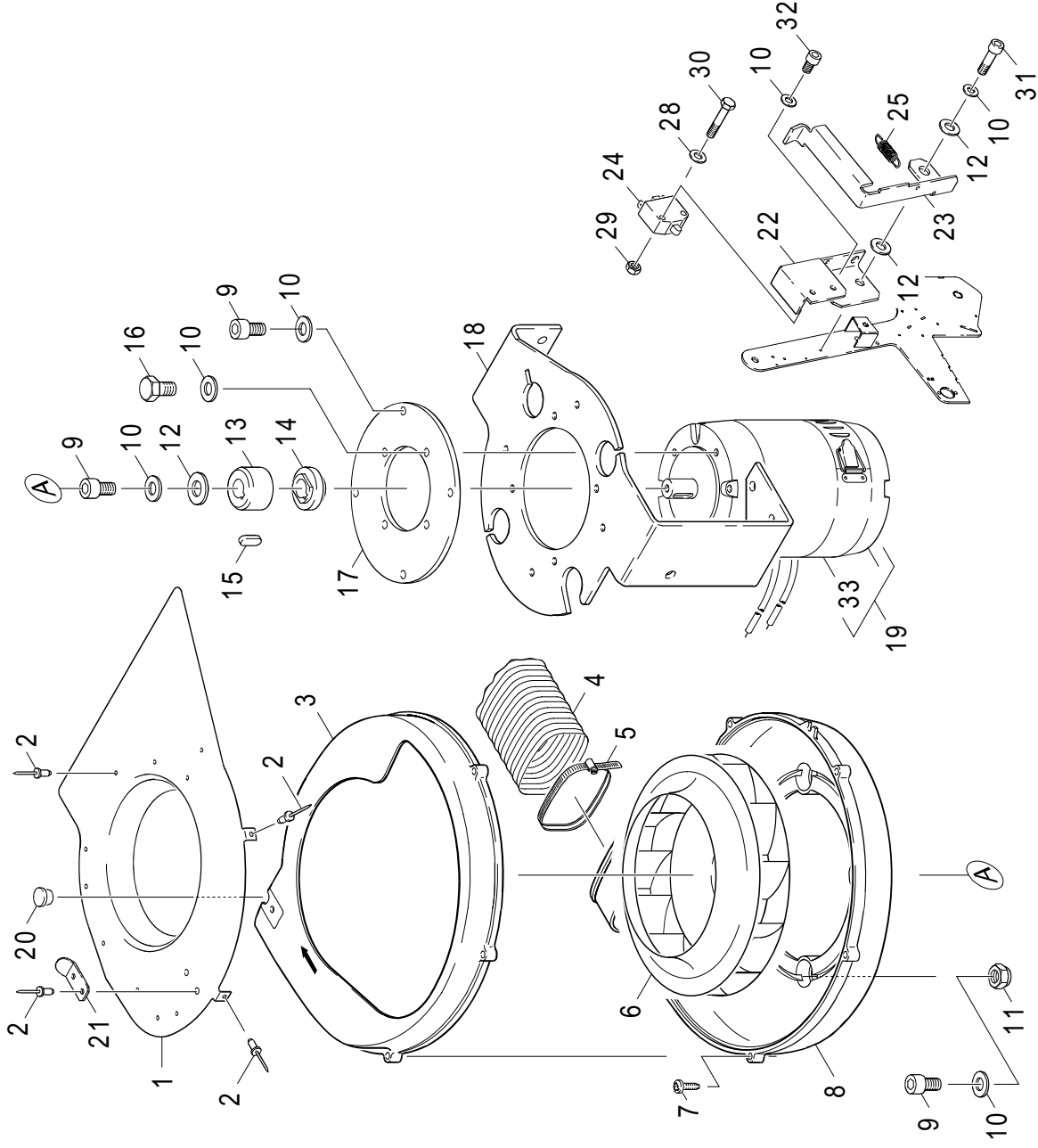
KMR 1250 BAT

**GRUPPE: 5.0 GEBLAESE
GROUP: 5.0 BLOWER
GRUPPE: 5.0 VENTILATEUR**

GRUPPE: 5.0 GEBLAESE
GROUP: 5.0 BLOWER
GRUPPE: 5.0 VENTILATEUR

B5

KMR 1250 BAT



GRUPE: 5.0 GEBLAESE
 GROUP: 5.0 BLOWER
 GROUPE: 5.0 VENTILATEUR

C5

KMR 1250 BAT

POS. ITEM. POS.	BENENNUNG DESCRIPTION DESIGNATION	TEILE-NR. PART-NO. NO.PIECE	STCK QTY. NBR.	POS. ITEM. POS.	BENENNUNG DESCRIPTION DESIGNATION	TEILE-NR. PART-NO. NO.PIECE	STCK QTY. NBR.
1	BLECHTEIL / PLATE / TOLE	5.047-839.0	1	33	KOHLEBUERSTENSATZ / CARBON BRUSH SET / CHARBONS	6.610-205.0	1
2	BLINDNIET 4 / RIVET / RIVET AVEUGLE	6.315-058.0	12		MP80 S2		
3	GEBLAESEDECKEL / COVER (BLOWER) / COUVERCLE (VENTILATEUR)	5.063-767.0	1				
4	SCHLAUCHSTUECK / HOSE / BOUT DE TUYAU	5.441-001.0	1				
5	SCHLAUCHSCHELLE / HOSE BAND CLIP / COLLIER DE SERRAGE	6.388-705.0	1				
6	GEBLAESERAD / BLOWER WHEEL / ROUE DE VENTILATEUR	6.484-275.0	1				
7	LINSENSCHR. 4.0X25 / OVAL HEAD SCREW / VIS A TETE BOMBEE	6.303-089.0	6				
8	GEBLAESEGEHAEUSE / HOUSING (BLOWER) / CARTER (VENTILATEUR)	5.605-229.0	1				
9	ZYL.SCHR. M 6X 16 / CHEESE HEAD SCREW / VIS A TETE CYLINDR.	6.303-135.0	9				
10	SCHEIBE B 6.4 / WASHER / RONDELLE	7.312-003.0	15				
11	6KT-MUTTER M 6 / HEXAGON NUT / ECROU HEXAGONAL	7.311-003.0	4				
12	SCHEIBE B 8.4 / WASHER / RONDELLE	7.312-004.0	4				
13	DISTANZHUELSE / SPACER SLEEVE / ENTRETOISE	5.110-681.0	1				
14	MITNEHMER / CARRIER / ENTRENEUR	5.474-021.0	13				
15	PASSFEDER 5X 5X 20 / SPRING / RESSORT D'ADJUSTAGE	7.318-070.0	1				
16	SCHRAUBE M 6X 16 / SCREW / VIS	7.306-090.0	4				
17	DISTANZSCHEIBE / SPACER / DISQUE	5.115-755.0	1				
18	KONSOLE / BRACKET / CONSOLE	5.047-650.0	1				
19	GLEICHSTROMMOTOR / DC MOTOR / MOTEUR C.C.	6.613-004.0	1				
20	VERSCHLUSSTOPFEN / DRAIN PLUG / BOUCHON	6.368-125.0	2				
21	WINKEL / ANGLE / ANGLE	5.017-109.0	1				
22	BLECHTEIL / PLATE / TOLE	5.048-075.0	1				
23	BLECHTEIL / PLATE / TOLE	5.048-076.0	1				
24	KONTAKTSCHALTER / SWITCH / INTERRUPTUEUR	6.631-698.0	1				
25	ZUGFEDER / EXTENSION SPRING / RESSORT DE TRACTION	5.332-333.0	1				
28	SCHEIBE A 4.3 / WASHER / RONDELLE	7.312-001.0	2				
29	6KT-MUTTER M 4 / HEXAGON NUT / ECROU HEXAGONAL	7.311-001.0	2				
30	6KT-SCHR. M 4X 20 / HEXAGONAL HEAD SCREW / VIS HEXAGONAL	7.304-363.0	2				
31	SCHRAUBE M 6X 20 / SCREW / VIS	7.306-092.0	1				
32	ZYL.SCHR. M 6X 12 / CHEESE HEAD SCREW / VIS A TETE CYLINDR.	7.306-500.0	2				
33	KOHLEBUERSTENSATZ / CARBON BRUSH SET / CHARBONS MP80 S	6.610-090.0	1				

"=> xxxxxx" = bis Werknummer / up to serial No. / jusqu' au No. de fabr. / "xxxxxx =>" = ab Werknummer / from serial No. / a partir du No. de fabr. /

GRUPPE: 6.0 HYDRAULIK
GROUP: 6.0 HYDRAULIC
GRUPPE: 6.0 HYDRAULIQUE

A6

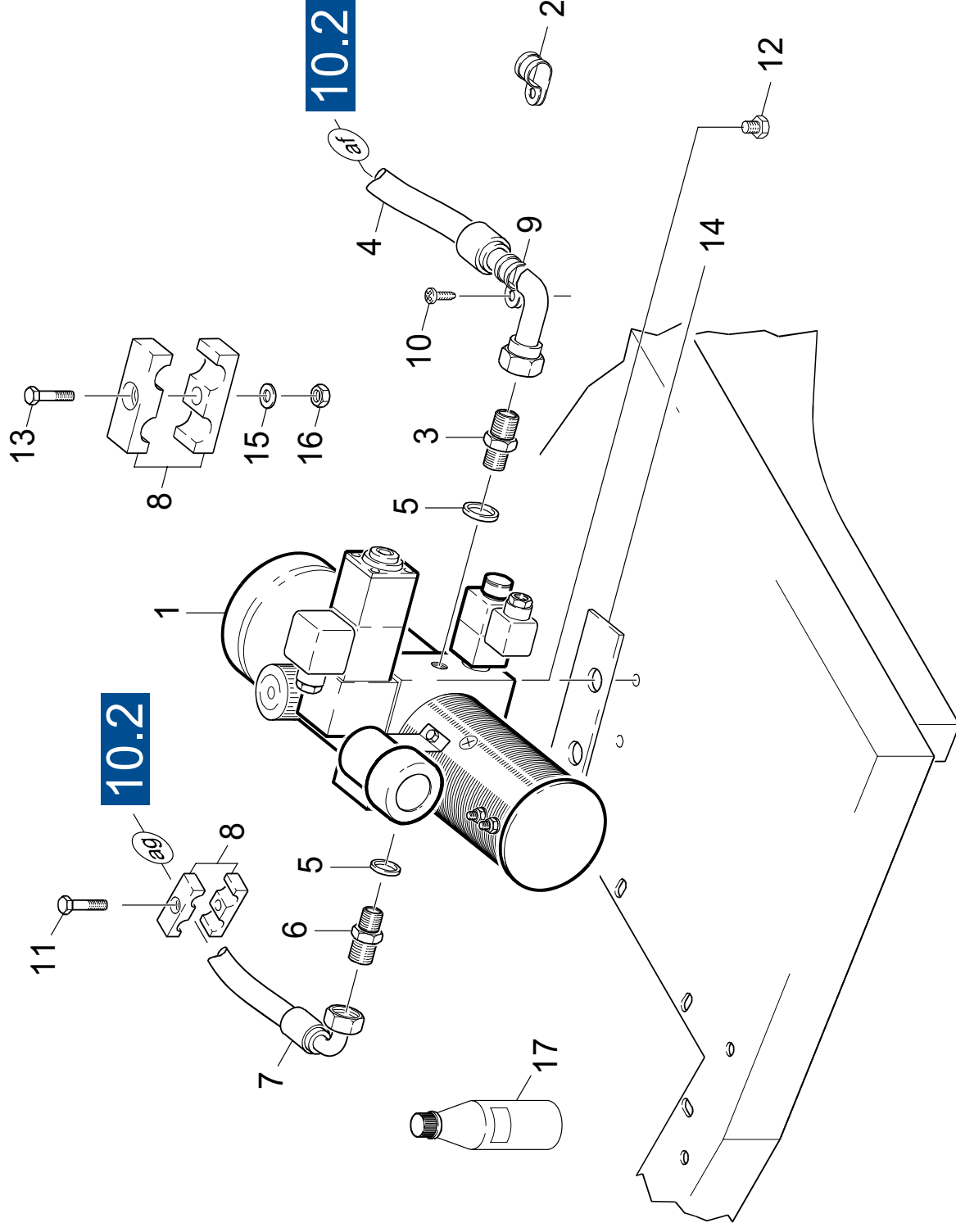
KMR 1250 BAT

GRUPPE: 6.0 HYDRAULIK
GROUP: 6.0 HYDRAULIC
GRUPPE: 6.0 HYDRAULIQUE

GRUPPE: 6.0 HYDRAULIK
GROUP: 6.0 HYDRAULIC
GRUPPE: 6.0 HYDRAULIQUE

B6

KMR 1250 BAT



Symbolbeschreibung siehe M16 / symbol description see M16 / désignation de système voir M16 /

606066

02066410

59585560

GRUPPE: 6.0 HYDRAULIK
GROUP: 6.0 HYDRAULIC
GRUPE: 6.0 HYDRAULIQUE

C6

KMR 1250 BAT

POS. ITM. POS.	BENENNUNG DESCRIPTION DESIGNATION	TEILE-NR. PART-NO. NO.PIECE	STCK QTY. NBR.
1	HYDRAULIK PUMPE / HYDRAULIC / HYDRAULIQUE / => 10441	6.503-005.0	1
1	HYDRAULIK PUMPE / HYDRAULIC / HYDRAULIQUE 10442 =>	6.503-013.0	1
2	KABELBINDER / TIE BAND / SERRE-CABLE	6.641-464.0	7
3	STUTZEN 6-S G1/4" / CONNECTION PIECE / TUBULURE	6.386-295.0	1
4	HD-SCHLAUCH / HIGH PRESSURE HOSE / TUYAU FLEXIBLE HAUTE PRE.	6.390-091.0	1
5	DICHRING 14 X18 / JOINT RING / BAGUE D'ETANCHEITE	7.362-005.0	2
6	STUTZEN 8-L G1/4" / CONNECTION PIECE / TUBULURE	6.386-163.0	1
7	HD-SCHLAUCH / HIGH PRESSURE HOSE / TUYAU FLEXIBLE HAUTE PRE.	6.390-090.0	1
8	ROHRSCHELLE / PIPE CLAMP / COLLIER D'ATTACHE	6.373-654.0	3
9	ROHRSCHELLE 13 / PIPE CLAMP / COLLIER D'ATTACHE	6.373-406.0	1
10	SCHRAUBE M 5X 16 / SCREW / VIS	7.303-039.0	1
11	ZYL.SCHR. M 8X 40 / CHEESE HEAD SCREW / VIS A TETE CYLINDR.	7.306-075.0	2
12	6KT-SCHR. M10X 12 / HEXAGONAL HEAD SCREW / VIS HEXAGONAL	7.304-409.0	2
13	6KT-SCHR. M 8X 80 / HEXAGONAL HEAD SCREW / VIS HEXAGONAL	7.304-098.0	1
14	BLECH / PLATE / TOLE	5.001-711.0	1
15	SCHEIBE B 8,4 / WASHER / RONDELLE	7.312-004.0	2
16	6KT-MUTTER M 8 / HEXAGON NUT / ECROU HEXAGONAL	7.311-004.0	2
17	HYDRAULIKOEL 1,5 L / HYDRAULIC OIL / HUILE HYDRAULIQUE	4.070-306.0	1

"=> xxxxxx" = bis Werknummer / up to serial No. / jusqu' au No. de fabr. / "xxxxxx =>" = ab Werknummer / from serial No. / a partir du No. de fabr. /

606066

02066410

59585560

GRUPPE: 7.0 KEHRWALZE
GROUP: 7.0 REVERSING ROLLING MILL
GRUPPE: 7.0 TAMBOUR

A7

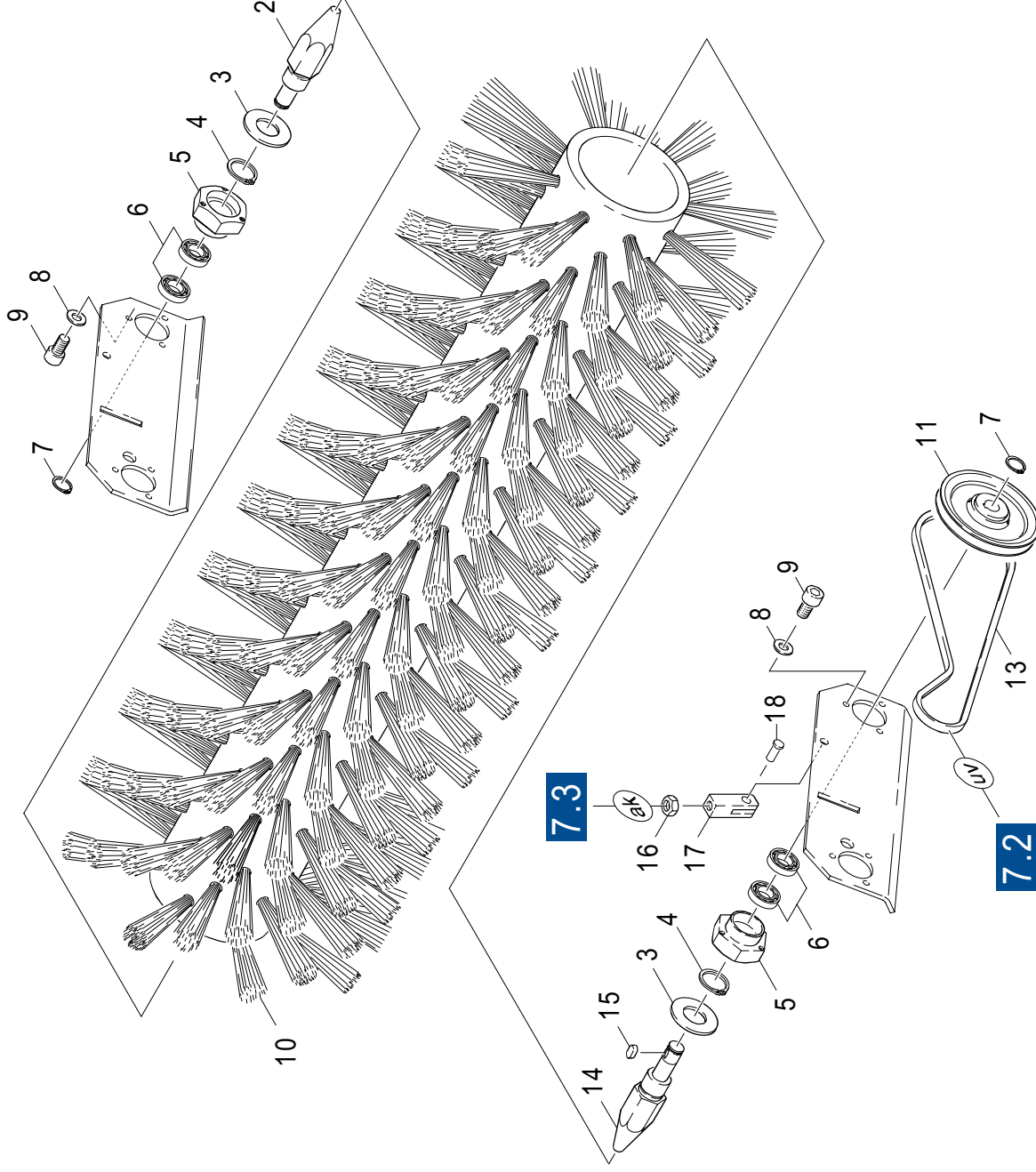
KMR 1250 BAT

GRUPPE: 7.0 KEHRWALZE
GROUP: 7.0 REVERSING ROLLING MILL
GRUPPE: 7.0 TAMBOUR

GRUPPE: 7.1 KEHRWALZEN-EINBAU
GROUP: 7.1 REVER. ROLL. MILL - ASSE.
GROUPE: 7.1 INSTALLATION DE TAMBOUR

B7

KMR 1250 BAT



Symbolbeschreibung siehe M16 / symbol description see M16 / désignation de système voir M16 /

GRUPPE: 7.1 KEHRWALZEN-EINBAU
 GROUP: 7.1 REVER. ROLL. MILL - ASSE.
 GROUPE: 7.1 INSTALLATION DE TAMBOUR

C7

KMR 1250 BAT

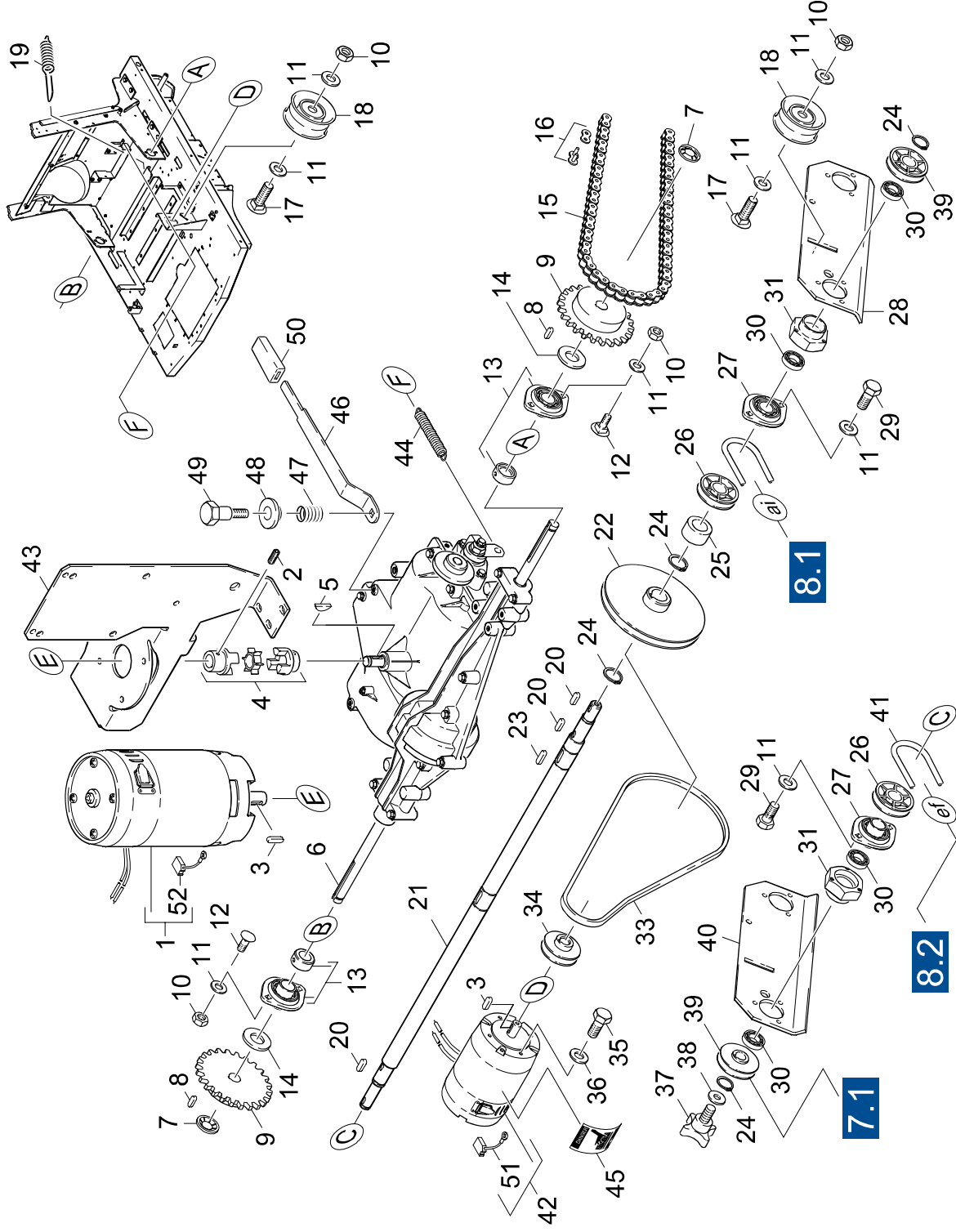
POS. ITEM. POS.	BENENNUNG DESCRIPTION DESIGNATION	TEILE-NR. PART-NO. NO.PIECE	STCK QTY. NBR.
2	ACHSE / AXLE / ESSIEU	5.105-234.0	1
3	SCHEIBE B 28 / WASHER / RONDELLE	7.312-025.0	2
4	S-SCHEIBE 24 / LOCK WASHER / RONDELLE D'ARRET	7.343-045.0	2
5	FLANSCH / FLANGE / BRIDE	5.122-189.0	2
6	KUGELLAGER 6003-2RS / BALL BEARING / ROULEMENT A BILLET	401-105.0	4
7	S-RING 17X1 / SPRING CLIP / CIRCLIP	7.343-029.0	2
10	KEHRWALZE PROFIL / REVERSING ROLLING MILL / TAMBOUR	6.905-982.0	1
	STANDARD/STANDARD/STANDARD		
10	KEHRWALZE HART / REVERSING ROLLING MILL / TAMBOUR	6.906-018.0	1
	ALTERNATIVE/ALTERNATIVE/ALTERNATIVE		
10	KEHRWALZE WEICH / REVERSING ROLLING MILL / TAMBOUR	6.906-019.0	1
	ALTERNATIVE/ALTERNATIVE/ALTERNATIVE		
11	RIEMENSCHIBE KW3 / PULLEY / POULIE	5.625-297.0	1
13	KEILRIEMEN X/10-812 / LARGE V-BELT / COURROIE TRAPEZOID.	6.348-304.0	1
14	MITNEHMER / CARRIER / ENTRAINEUR	5.474-018.0	1
15	PASSFEDER 6X 6X 12 / SPRING / RESSORT D'ADJUSTAGE	7.318-004.0	1
16	6KT-MUTTER M 8 / HEXAGON NUT / ECROU HEXAGONAL	7.311-004.0	1
17	GABELKOPF G 8X32 / FORK HEAD / CHAPE	7.462-013.0	2
18	BOLZEN / BOLT / BOULON	6.316-054.0	2

"=> xxxxxx" = bis Werknummer / up to serial No. / jusqu' au No. de fabr. / "xxxxxx =>" = ab Werknummer / from serial No. / a partir du No. de fabr. /

GRUPPE: 7.2 ANTRIEB
 GROUP: 7.2 GEAR
 GROUPE: 7.2 ENTRAINEMENT

D7

KMR 1250 BAT



Symbolbeschreibung siehe M16 / symbol description see M16 / désignation de système voir M16 /

GRUPE: 7.2 ANTRIEB
 GROUP: 7.2 GEAR
 GROUPE: 7.2 ENTRAINEMENT

E7

KMR 1250 BAT

POS. ITEM. POS.	BENENNUNG DESCRIPTION DESIGNATION	TEILE-NR. PART-NO. NO.PIECE	STCK QTY. NBR.	POS. ITEM. POS.	BENENNUNG DESCRIPTION DESIGNATION	TEILE-NR. PART-NO. NO.PIECE	STCK QTY. NBR.
1	GLEICHSTROMMOTOR / DC MOTOR / MOTEUR C.C.	6.613-050.0	1	36	SCHEIBE B 6,4 / WASHER / RONDELLE	7.312-003.0	4
2	GEW.STIFT M 5X 8 / THREADED PIN / VIS SANS TETE	7.307-414.0	2	37	KREUZGRIFF M8X16 / STAR HANDLE / POIGNEE EN ETOILE	6.321-054.0	1
3	PASSFEDER 5X 5X 20 / SPRING / RESSORT D'ADJUSTAGE	7.318-070.0	2	38	SCHEIBE R 9 / WASHER / RONDELLE	7.312-261.0	1
4	KUPPLUNG / COUPLER / COUPLEUR	6.463-057.0	1	39	RIEMENSCHLEIBE KW2 / PULLEY / POULIE	5.625-296.0	2
5	SCHEIBENFEDER / CURVED WASHER / CLAVETTE	6.318-004.0	1	40	SCHWINGE RECHTS / LEVER / AICE	5.047-539.0	1
6	GETRIEBE ACHSE / GEARING / ENGRENAGE	6.454-083.0	1	41	RUNDRIEMEN D8 / BELT / COURROIE RONDE	6.348-337.0	1
7	S-SCHEIBE 15 / LOCK WASHER / RONDELLE D'ARRET	7.343-304.0	2	42	GLEICHSTROMMOTOR / DC MOTOR / MOTEUR C.C.	6.613-004.0	1
8	PASSFEDER / SPRING / RESSORT D'ADJUSTAGE	6.491-207.0	2	43	BLECHTEIL KPL. / PLATE / TOLE	4.038-911.0	1
9	KETTENRAD Z23 / CHAIN WHEEL / ROUE DENTEE	6.432-159.0	2	44	FEDER / SPRING / RESSORT	6.330-126.0	1
10	6KT-MUTTER M 8 / HEXAGON NUT / ECROU HEXAGONAL	7.311-004.0	7	45	SCHILD / DECAL / PLAQUE	5.389-529.0	1
11	SCHEIBE B 8,4 / WASHER / RONDELLE	7.312-004.0	10	46	HEBEL / LEVER / LEVIER	5.481-228.0	1
12	FL.RD.SCHR. M 8X 25 / SAUCER-HEAD SCREW / BOULON A TETE BOMBEE	7.303-194.0	4	47	SCHRAUBENFEDER / HELICAL SPRING / RESSORT CYLINDRIQUE	5.332-067.0	1
13	FLANSCHLAGER 19,05 / FLANGED BEARING / FLASQUE-BRIDE	6.401-274.0	2	48	BUECHSE / BUSH / DOUILLE	5.112-490.0	1
14	SCHEIBE B 21 / WASHER / RONDELLE	7.312-018.0	2	49	SCHRAUBE / SCREW / VIS	5.305-269.0	1
15	ROLLENKETTE 10B-1 / ROLLER CHAIN / CHAINE A ROULEAUX	6.432-158.0	2	50	SCHUTZKAPPE / PROTECTING CAP / CAPOT PROTECTION	6.368-297.0	1
16	VERSCHLUSSGLIED / CLOSING LINK / MAILLON DE FERMETURE	6.432-116.0	2	51	KOHLEBUERSTENSATZ / CARBON BRUSH SET / CHARBONS MP80 S	6.610-090.0	1
17	FL.RD.SCHR. M 8X 40 / SAUCER-HEAD SCREW / BOULON A TETE BOMBEE	7.303-186.0	2	51	KOHLEBUERSTENSATZ / CARBON BRUSH SET / CHARBONS MP80 S/2	6.610-205.0	1
18	UMLENKROLLE / DEFLECTION PULLEY / POULIE	6.348-276.0	2	52	KOHLEBUERSTENSATZ / CARBON BRUSH SET / CHARBONS	6.610-237.0	1
19	ZUGFEDER / EXTENSION SPRING / RESSORT DE TRACTION	6.330-112.0	1				
20	PASSFEDER 6X 6X 12 / SPRING / RESSORT D'ADJUSTAGE	7.318-004.0	3				
21	WELLE / SHAFT / ARBRE	5.100-199.0	1				
22	RIEMENSCHLEIBE KW1 / PULLEY / POULIE	5.625-295.0	1				
23	PASSFEDER 8X 7X 25 / SPRING / RESSORT D'ADJUSTAGE	7.318-035.0	1				
24	S-RING 17X1 / SPRING CLIP / CIRCLIP	7.343-029.0	1				
25	BUECHSE / BUSH / DOUILLE	5.112-557.0	1				
26	RIEMENSCHLEIBE SB / PULLEY / POULIE	5.625-299.0	2				
27	FLANSCHLAGER / FLANGED BEARING / FLASQUE-BRIDE	6.401-231.0	2				
28	SCHWINGE LINKS / LEVER / AICE	5.047-243.0	1				
29	SCHNEIDSCHR. M8X 20 / SELF-TAPPING SCREW / VIS AUTOTARAUEUSE	6.303-078.0	4				
30	KUGELLAGER 6003-2RS / BALL BEARING / ROULEMENT A BILLET 7.401-105.0		4				
31	FLANSCH / FLANGE / BRIDE	5.122-189.0	2				
33	KEILRIEMEN XPZ980LW / LARGE V-BELT / COURROIE TRAPEZOID.	6.348-293.0	1				
34	RIEMENSCHLEIBE / PULLEY / POULIE	5.625-308.0	1				
35	SCHRAUBE M 6X 16 / SCREW / VIS	7.306-090.0	4				

"=> xxxxxx" = bis Werknummer / up to serial No. / jusqu' au No. de fabr. / "xxxxxx =>" = ab Werknummer / from serial No. / a partir du No. de fabr. /

607053

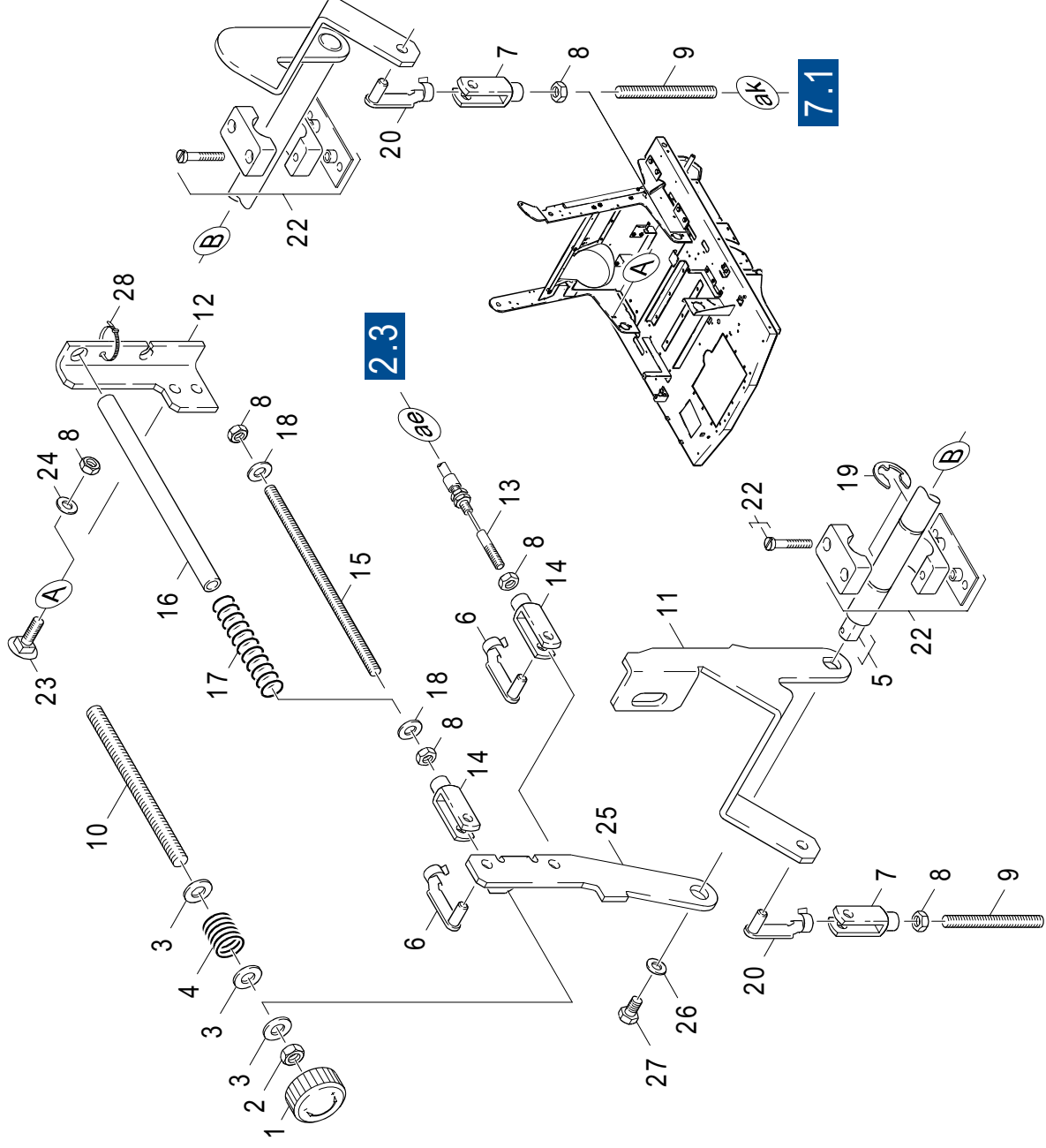
02066430

59585560

GRUPPE: 7.3 HOEHENVERSTELLUNG
GROUP: 7.3 HEIGHT ADJUSTMENT
GRUPPE: 7.3 AJUSTAGE D'ALTITUDE

F7

KMR 1250 BAT



Symbolbeschreibung siehe M16 / symbol description see M16 / désignation de système voir M16 /

GRUPE: 7.3 HOEHNVERSTELLUNG
 GROUP: 7.3 HEIGHT ADJUSTMENT
 GROUPE: 7.3 AJUSTAGE D'ALTITUDE

G7

KMR 1250 BAT

POS.	BENENNUNG ITM. DESCRIPTION POS. DESIGNATION	TEILE-NR. PART-NO. NO.PIECE	STCK QTY. NBR.
1	DREHKNOPF / TURNING KNOB / BOUTON TOURNANT	5.321-396.0	1
2	6KT-MUTTER M12 / HEXAGON NUT / ECRON HEXAGONAL	7.311-008.0	1
3	SCHEIBE 13 / WASHER / RONDELLE	7.312-287.0	3
4	DRUCKFEDER / PRESSURE SPRING / RESSORT A PRESSION	5.332-423.0	1
5	HEBEL KPL. / LEVER / LEVIER	4.481-127.0	1
6	BOLZEN / BOLT / BOULON	6.316-089.0	2
7	GABELKOPF G 8X32 / FORK HEAD / CHAPE	7.462-013.0	2
8	6KT-MUTTER M 8 / HEXAGON NUT / ECRON HEXAGONAL	7.311-004.0	6
9	GEWINDESTANGE / ROD / TIGE FILETEE	5.309-089.0	2
10	GEWINDESTANGE M12 / ROD / TIGE FILETEE	5.309-090.0	1
11	BLECHTEIL / PLATE / TOLE	5.047-946.0	1
12	BLECHTEIL / PLATE / TOLE	5.047-712.0	1
13	BOWDENZUG / BOWDEN WIRE / CABLE SOUS GAINÉ	6.431-150.0	1
14	GABELKOPF G 8X16 / FORK HEAD / CHAPE	7.462-006.0	2
15	GEWINDESTANGE / ROD / TIGE FILETEE	5.309-088.0	1
16	HUELSE / SLEEVE / DOUILLE	5.110-664.0	1
17	DRUCKFEDER / PRESSURE SPRING / RESSORT A PRESSION	6.330-118.0	1
18	SCHEIBE R 9 / WASHER / RONDELLE	7.312-261.0	2
19	S-SCHEIBE 15 / LOCK WASHER / RONDELLE D'ARRET	7.343-304.0	2
20	BOLZEN / BOLT / BOULON	6.316-054.0	2
22	ROHRSCHELLE 22 / PIPE CLAMP / COLLIER D'ATTACHE	6.373-504.0	2
23	FL.RD.SCHR. M 8X 20 / SAUCER-HEAD SCREW / BOULON A TETE BOMBEE	7.303-204.0	2
24	SCHEIBE B 8,4 / WASHER / RONDELLE	7.312-004.0	2
25	BLECHTEIL KPL. / PLATE / TOLE	4.038-598.0	1
26	SCHEIBE 8,4 / WASHER / RONDELLE	7.312-277.0	1
27	6KT-SCHR. M 8X 20 / HEXAGONAL HEAD SCREW / VIS HEXAGONAL	7.304-397.0	1
28	KABELBINDER / TIE BAND / SERRE-CABLE	6.641-464.0	1

"=> xxxxxx" = bis Werknummer / up to serial No. / jusqu' au No. de fabr. / "xxxxxx =>" = ab Werknummer / from serial No. / a partir du No. de fabr. /

607054

02066440

59585560

GRUPPE: 8.0 SEITENBESEN
GROUP: 8.0 BROOM
GRUPPE: 8.0 BALAI

A8

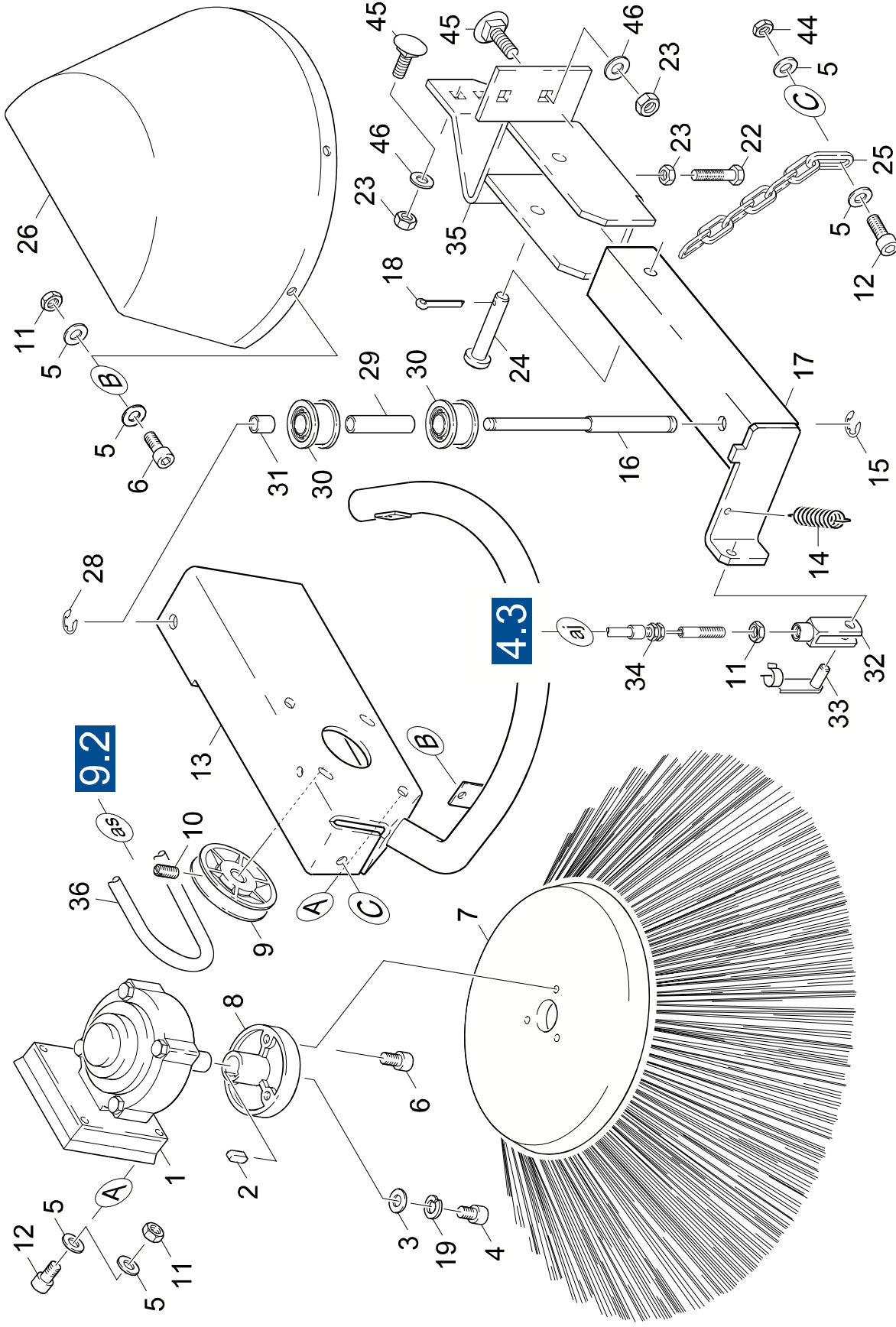
KMR 1250 BAT

**GRUPPE: 8.0 SEITENBESEN
GROUP: 8.0 BROOM
GRUPPE: 8.0 BALAI**

GRUPPE: 8.1 SEITENBESEN-LINKS
 GROUP: 8.1 BROOM-LEFT
 GROUPE: 8.1 BALAI-A GAUCHE

B8

KMR 1250 BAT



Symbolbeschreibung siehe M16 / symbol description see M16 / désignation de système voir M16 /

GRUPPE: 8.1 SEITENBESEN-LINKS
 GROUP: 8.1 BROOM-LEFT
 GROUPE: 8.1 BALAI-A GAUCHE

C8

KMR 1250 BAT

POS. ITEM. POS.	BENENNUNG DESCRIPTION DESIGNATION	TEILE-NR. PART-NO. NO.PIECE	STCK QTY. NBR.	POS. ITEM. POS.	BENENNUNG DESCRIPTION DESIGNATION	TEILE-NR. PART-NO. NO.PIECE	STCK QTY. NBR.
1	SCHNECKENGETRIEBE / WORM GEARING / ENGRENAGE A VIS	6.454-078.0	1	44	6KT-MUTTER M 6 / HEXAGON NUT / ECROU HEXAGONAL	7.311-425.0	2
2	PASSFEDER 5X 5X 20 / SPRING / RESSORT D'ADJUSTAGE	7.318-070.0	1	45	FLRD.SCHR. M 8X 20 / SAUCER-HEAD SCREW / BOULON A TETE BOMBEE	7.303-204.0	4
3	SCHEIBE R 6,6 / WASHER / RONDELLE	7.312-260.0	1				
4	ZYL.SCHR. M 6X 12 / CHEESE HEAD SCREW / VIS A TETE CYLINDR.	7.306-500.0	1	46	SCHEIBE B 8,4 / WASHER / RONDELLE	7.312-004.0	4
5	SCHEIBE B 6,4 / WASHER / RONDELLE	7.312-003.0	16				
6	SCHRAUBE M 6X 16 / SCREW / VIS	7.306-090.0	6				
7	SEITENBESEN / BROOM / BALAI	6.905-986.0	1				
8	NABE / HUB / MOYEU	5.120-288.0	1				
9	RIEMENSCHLEIBE / PULLEY / POULIE	5.625-305.0	1				
10	GEW.STIFT M 5X 16 / THREADED PIN / VIS SANS TETE	7.307-410.0	1				
11	6KT-MUTTER M 6 / HEXAGON NUT / ECROU HEXAGONAL	7.311-003.0	9				
12	SCHRAUBE M 6X 20 / SCREW / VIS	7.306-092.0	5				
13	SEITENARM LINKS / SIDE ARM / BRAS LATERAL	4.038-592.0	1				
14	ZUGFEDER / EXTENSION SPRING / RESSORT DE TRACTION	6.330-103.0	1				
15	S-SCHLEIBE 8 / LOCK WASHER / RONDELLE D'ARRET	7.343-302.0	1				
16	ACHSE / AXLE / ESSIEU	5.105-237.0	1				
17	AUSLEGER / BOOM / CONSOLE	4.038-571.0	1				
18	SPLINT 3,2X 20 / COTTER / GOUPILLE FENDUE	7.316-342.0	1				
19	FEDERING B 6 / SPRING WASHER / RONDELLE GROWER	7.313-003.0	1				
22	6KT-SCHR. M 8X 40 / HEXAGONAL HEAD SCREW / VIS HEXAGONAL	7.304-404.0	1				
23	6KT-MUTTER M 8 / HEXAGON NUT / ECROU HEXAGONAL	7.311-004.0	5				
24	BOLZEN B 10,0X 65 / BOLT / BOULON	7.316-225.0	1				
25	KETTE 214LG / CHAIN / CHAINE	6.432-025.0	1				
26	VERKLEIDUNG / COVER / CARROSSAGE	5.031-433.0	1				
28	S-SCHLEIBE 6 / LOCK WASHER / RONDELLE D'ARRET	7.343-201.0	1				
29	HUELSE / SLEEVE / DOUILLE	5.110-666.0	1				
30	UMLENKROLLE / DEFLECTION PULLEY / POULIE	6.435-274.0	2				
31	DISTANZHUELSE / SPACER SLEEVE / ENTRETOISE	6.347-094.0	1				
32	GABELKOPF G 6X12 / FORK HEAD / CHAPE	7.462-009.0	2				
33	BOLZEN D6 / BOLT / BOULON	6.316-093.0	2				
34	BOWDENZUG / BOWDEN WIRE / CABLE SOUS GAINE	6.431-134.0	1				
	FETT-SPRAY FUER BOWDENZUG DOSE 400 ML						
	6.288-107/GREASE SPRAY FOR BOWDEN WIRE 400 ML TIN						
	6.288-107/GRAISSE POUR CABLE SOUS GAINE 400 ML BOITE						
	6.288-107						
35	BLECHTEIL / PLATE / TOLE	5.047-605.0	1				
36	RUNDRIEMEN D8 / BELT / COURROIE RONDE	6.348-337.0	1				

"=> xxxxxx" = bis Werknummer / up to serial No. / jusqu' au No. de fabr. / "xxxxxx =>" = ab Werknummer / from serial No. / a partir du No. de fabr. /

608019

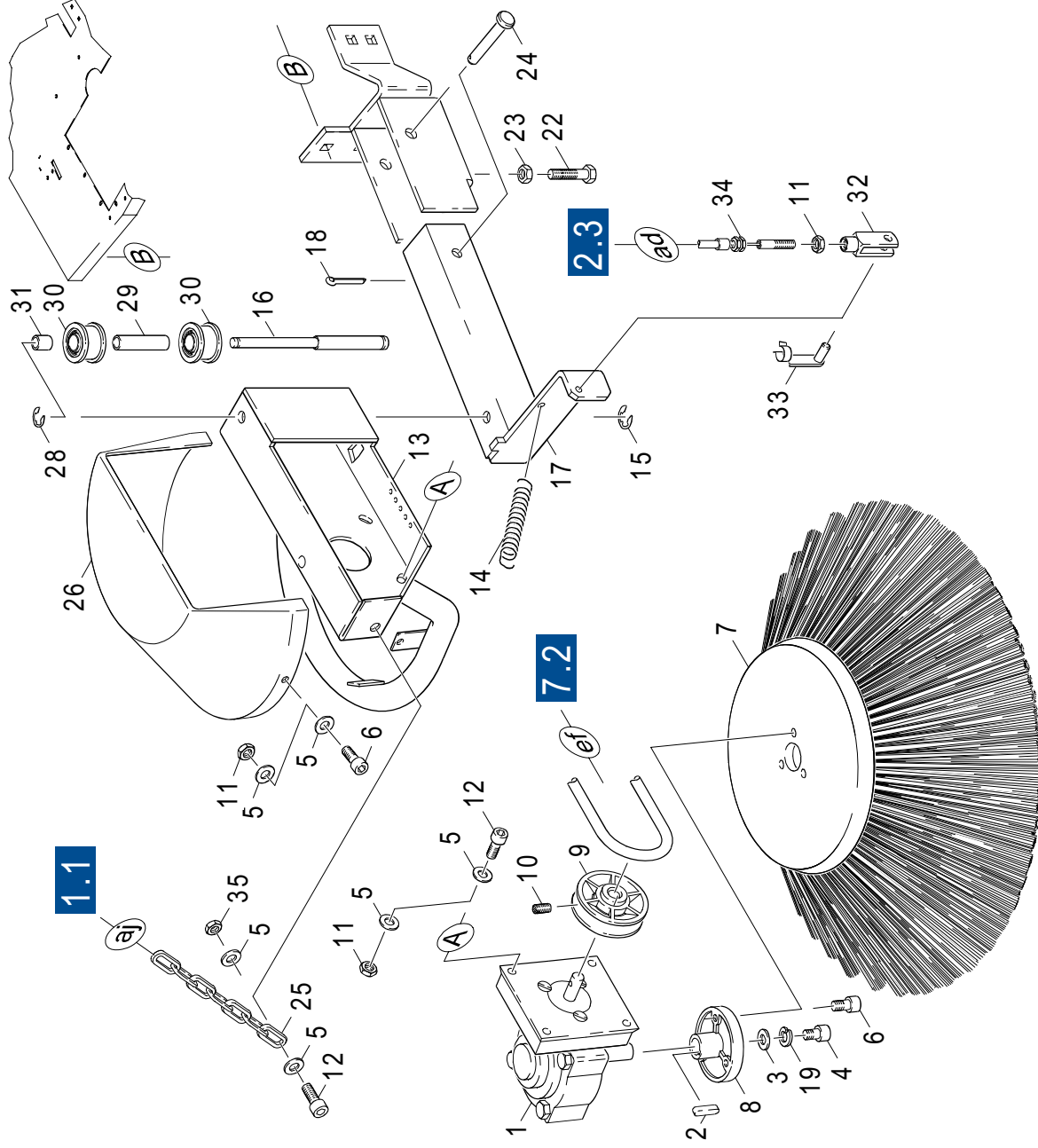
02063670

59585560

GRUPPE: 8.2 SEITENBESEN-RECHTS
GROUP: 8.2 BROOM-RIGHT
GRUPPE: 8.2 BALAI-A DROITE

D8

KMR 1250 BAT



Symbolbeschreibung siehe M16 / symbol description see M16 / désignation de système voir M16 /

GRUPPE: 8.2 SEITENBESEN-RECHTS
 GROUP: 8.2 BROOM-RIGHT
 GROUPE: 8.2 BALAI-A DROITE

E8

KMR 1250 BAT

POS.	BENENNUNG ITM. DESCRIPTION POS. DESIGNATION	TEILE-NR. PART-NO. NO.PIECE	STCK QTY. NBR.
1	SCHNECKENGETRIEBE / WORM GEARING / ENGRENAGE A VIS	6.454-079.0	1
2	PASSFEDER 5X 5X 20 / SPRING / RESSORT D'ADJUSTAGE	7.318-070.0	1
3	SCHEIBE R 6,6 / WASHER / RONDELLE	7.312-260.0	1
4	ZYL.SCHR. M 6X 12 / CHEESE HEAD SCREW / VIS A TETE CYLINDR.	7.306-500.0	1
5	SCHEIBE B 6,4 / WASHER / RONDELLE	7.312-003.0	16
6	SCHRAUBE M 6X 16 / SCREW / VIS	7.306-090.0	6
7	SEITENBESEN / BROOM / BALAI	6.905-986.0	1
8	NABE / HUB / MOYEU	5.120-288.0	1
9	RIEMENSCHNUR / PULLEY / POULIE	5.625-305.0	1
10	GEW.STIFT M 5X 16 / THREADED PIN / VIS SANS TETE	7.307-410.0	1
11	6KT-MUTTER M 6 / HEXAGON NUT / ECROU HEXAGONAL	7.311-003.0	8
12	SCHRAUBE M 6X 20 / SCREW / VIS	7.306-092.0	5
13	SEITENARM RECHTS / SIDE ARM / BRAS LATERAL	4.038-578.0	1
14	ZUGFEDER / EXTENSION SPRING / RESSORT DE TRACTION	6.330-103.0	1
15	S-SCHNUR 8 / LOCK WASHER / RONDELLE D'ARRET	7.343-302.0	1
16	ACHSE / AXLE / ESSIEU	5.105-237.0	1
17	AUSLEGER / BOOM / CONSOLE	4.038-542.0	1
18	SPLINT 3,2X 20 / COTTER / GOUPILLE FENDUE	7.316-342.0	1
19	FEDERING B 6 / SPRING WASHER / RONDELLE GROWER	7.313-003.0	1
22	6KT-SCHR. M 8X 40 / HEXAGONAL HEAD SCREW / VIS HEXAGONAL	7.304-404.0	1
23	6KT-MUTTER M 8 / HEXAGON NUT / ECROU HEXAGONAL	7.311-004.0	1
24	BOLZEN B 10,0X 65 / BOLT / BOULON	7.316-225.0	1
25	KETTE 214LG / CHAIN / CHAINE	6.432-025.0	1
26	VERKLEIDUNG / COVER / CARROSSAGE	5.031-433.0	1
28	S-SCHNUR 6 / LOCK WASHER / RONDELLE D'ARRET	7.343-201.0	1
29	HUELSE / SLEEVE / DOUILLE	5.110-666.0	1
30	UMLENKROLLE / DEFLECTION PULLEY / POULIE	6.435-274.0	2
31	DISTANZHUELSE / SPACER SLEEVE / ENTRETOISE	6.347-094.0	1
32	GABELKOPF G 6X12 / FORK HEAD / CHAPE	7.462-009.0	1
33	BOLZEN D6 / BOLT / BOULON	6.316-093.0	1
34	BOWDENZUG / BOWDEN WIRE / CABLE SOUS GAINE	6.431-131.0	1
	FETT-SPRAY FUER BOWDENZUG DOSE 400 ML		
	6.288-107/GREASE SPRAY FOR BOWDEN WIRE 400 ML TIN		
	6.288-107/GRAISSE POUR CABLE SOUS GAINE 400 ML BOITE		
	6.288-107		
35	6KT-MUTTER M 6 / HEXAGON NUT / ECROU HEXAGONAL	7.311-425.0	1

"=> xxxxxx" = bis Werknummer / up to serial No. / jusqu' au No. de fabr. / "xxxxxx =>" = ab Werknummer / from serial No. / a partir du No. de fabr. /

GRUPPE: 9.0 FILTERKASTEN
GROUP: 9.0 FILTER BOX
GRUPPE: 9.0 FILTRE

A9

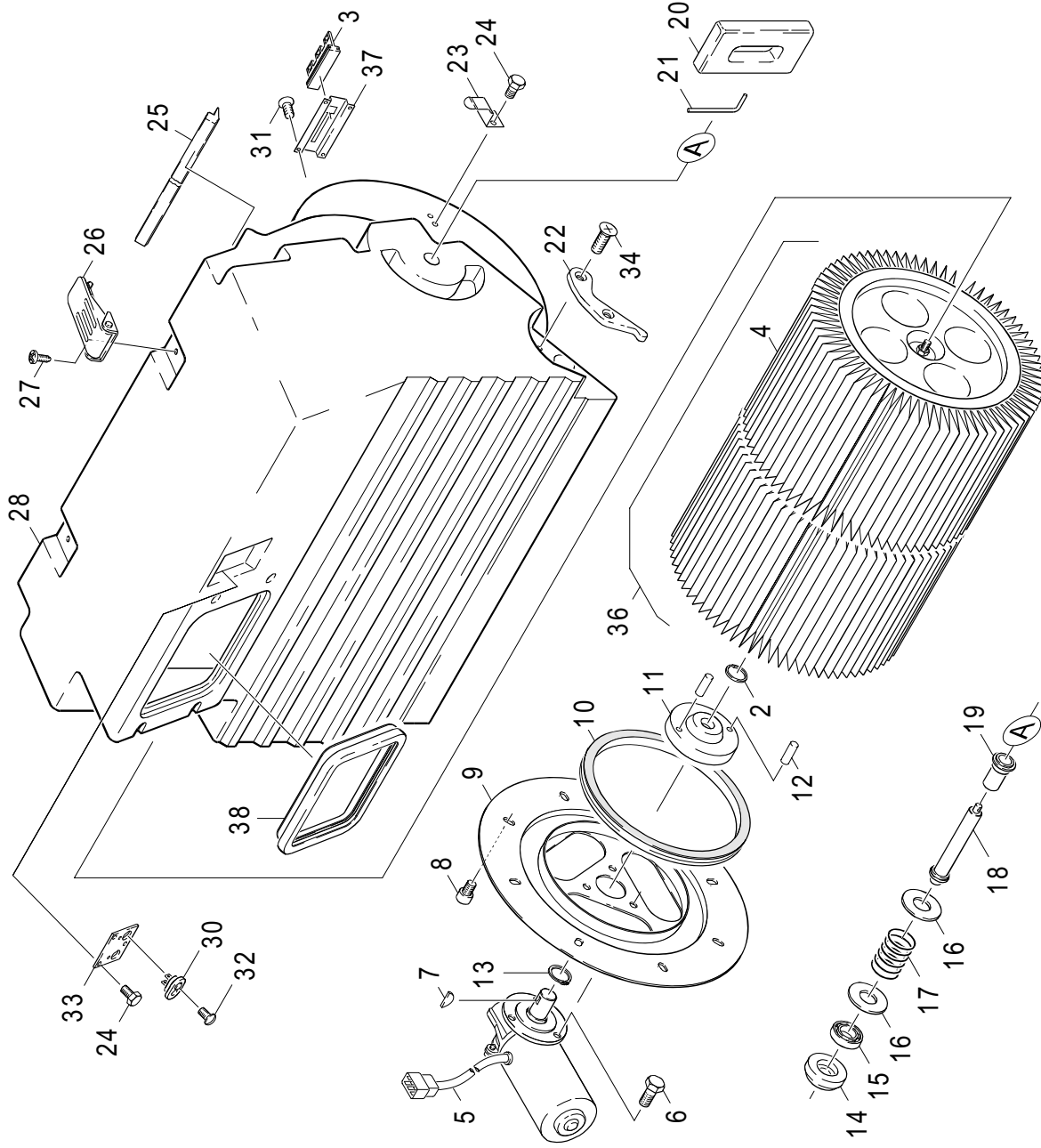
KMR 1250 BAT

GRUPPE: 9.0 FILTERKASTEN
GROUP: 9.0 FILTER BOX
GRUPPE: 9.0 FILTRE

GRUPPE: 9.0 FILTERKASTEN
GROUP: 9.0 FILTER BOX
GRUPPE: 9.0 FILTRE

B9

KMR 1250 BAT



Symbolbeschreibung siehe M16 / symbol description see M16 / désignation de système voir M16 /

GRUPE: 9.0 FILTERKASTEN
 GROUP: 9.0 FILTER BOX
 GROUPE: 9.0 FILTRE

C9

KMR 1250 BAT

POS. ITEM. POS.	BENENNUNG DESCRIPTION DESIGNATION	TEILE-NR. PART-NO. NO.PIECE	STCK QTY. NBR.	POS. ITM. POS.	BENENNUNG DESCRIPTION DESIGNATION	TEILE-NR. PART-NO. NO.PIECE	STCK QTY. NBR.
2	SPRENGRING A 12 / SPRING RING / CIRCLIP	7.343-024.0	1	38	DICHTUNGSPROFIL / PROFILED JOINT / JOINT D'ETANCHEITE	6.365-375.0	1
3	ABSTREIFER / STRIPPER / DEVETISSEUR	5.031-344.0	2		PROF.		
4	FILTERELEMENT / FILTER / ELEMENT FILTR.	6.414-526.0	2				
5	GETRIEBEMOTOR 24V / GEAR MOTOR / MOTO-REDUCTEUR	6.613-048.0	1				
6	SCHRAUBE M 6X 16 / SCREW / VIS	7.306-090.0	3				
7	SCHEIBENFEDER 3X3,7 / CURVED WASHER / CLAVETTE	7.318-204.0	1				
8	ZYL.SCHR. M 8X 20 / CHEESE HEAD SCREW / VIS A TETE CYLINDR.	7.306-041.0	8				
9	FLANSCH KPL. / FLANGE / BRIDE	4.122-055.0	1				
10	DICHTRING AXIAL / JOINT RING / BAGUE D'ETANCHEITE	6.362-950.0	1				
11	MITNEHMER / CARRIER / ENTRAINEUR	5.474-016.0	1				
12	ZYL.STIFT 6M6X20 / STRAIGHT PIN / GOUPILLE CYLINDR.	7.314-111.0	2				
13	S-RING 12X1 / SPRING CLIP / CIRCLIP	7.343-003.0	1				
14	MITNEHMER / CARRIER / ENTRAINEUR	5.474-017.0	1				
15	KUGELLAGER 6001-2RS / BALL BEARING / ROULEMENT A BILLET	4.401-111.0	1				
16	RONDE / RONDE / FLAN CIRCULAIRE	5.005-118.0	2				
17	DRUCKFEDER / PRESSURE SPRING / RESSORT A PRESSION	5.332-410.0	1				
18	ACHSE / AXLE / ESSIEU	5.105-235.0	1				
19	BUCHSE / BUSH / DOUILLE	5.110-643.0	1				
20	GRIFF / HANDLE / POIGNEE	5.321-115.0	1				
21	HAKEN / HOOK / PATERE	5.037-061.0	1				
22	BLECH / PLATE / TOLE	5.001-744.0	2				
23	BLECHTEIL / PLATE / TOLE	5.047-686.0	1				
24	SCHRAUBE 5X16 / SCREW / VIS	6.303-155.0	5				
25	DICHTUNGSPROFIL / PROFILED JOINT / JOINT D'ETANCHEITE PROF.	6.366-043.0	1				
26	SPANNVERSCHLUSS / LOCK / MANDRIN	6.373-440.0	2				
27	LINSENSCHR. M 5X 10 / OVAL HEAD SCREW / VIS A TETE BOMBEE	7.306-318.0	4				
28	FILTERGEHAUSE / FILTER CASE / BATI DE FILTRE	5.070-468.0	1				
30	KONTAKTELEMENT / CONTACT ELEMENT / CONTACT	6.631-998.0	2				
31	LINSENSCHR. 3,5X9,5 / OVAL HEAD SCREW / VIS A TETE BOMBEE	6.303-022.0	16				
32	BL.SCHR. ST4,2X 9,5 / SHEET METAL SCREW / VIS A TOLE	7.303-071.0	2				
33	BLECH / PLATE / TOLE	5.001-710.0	1				
34	SENKSCHR. M 8X 16 / FLAT HEADED SCREW / VIS A TETE CONIQUE	7.305-624.0	4				
36	FILTERELEMENT / FILTER / ELEMENT FILTR.	6.414-532.0	1				
37	BLECHTEIL / PLATE / TOLE	5.047-736.0	2				

"=> xxxxxx" = bis Werknummer / up to serial No. / jusqu' au No. de fabr. / "xxxxxx =>" = ab Werknummer / from serial No. / a partir du No. de fabr. /

609031

02066450

59585560

GRUPPE: 10.0 KEHRBEHAELTER
GROUP: 10.0 SWEEP TANK
GRUPPE: 10.0 BAC BALAYER

A10

KMR 1250 BAT

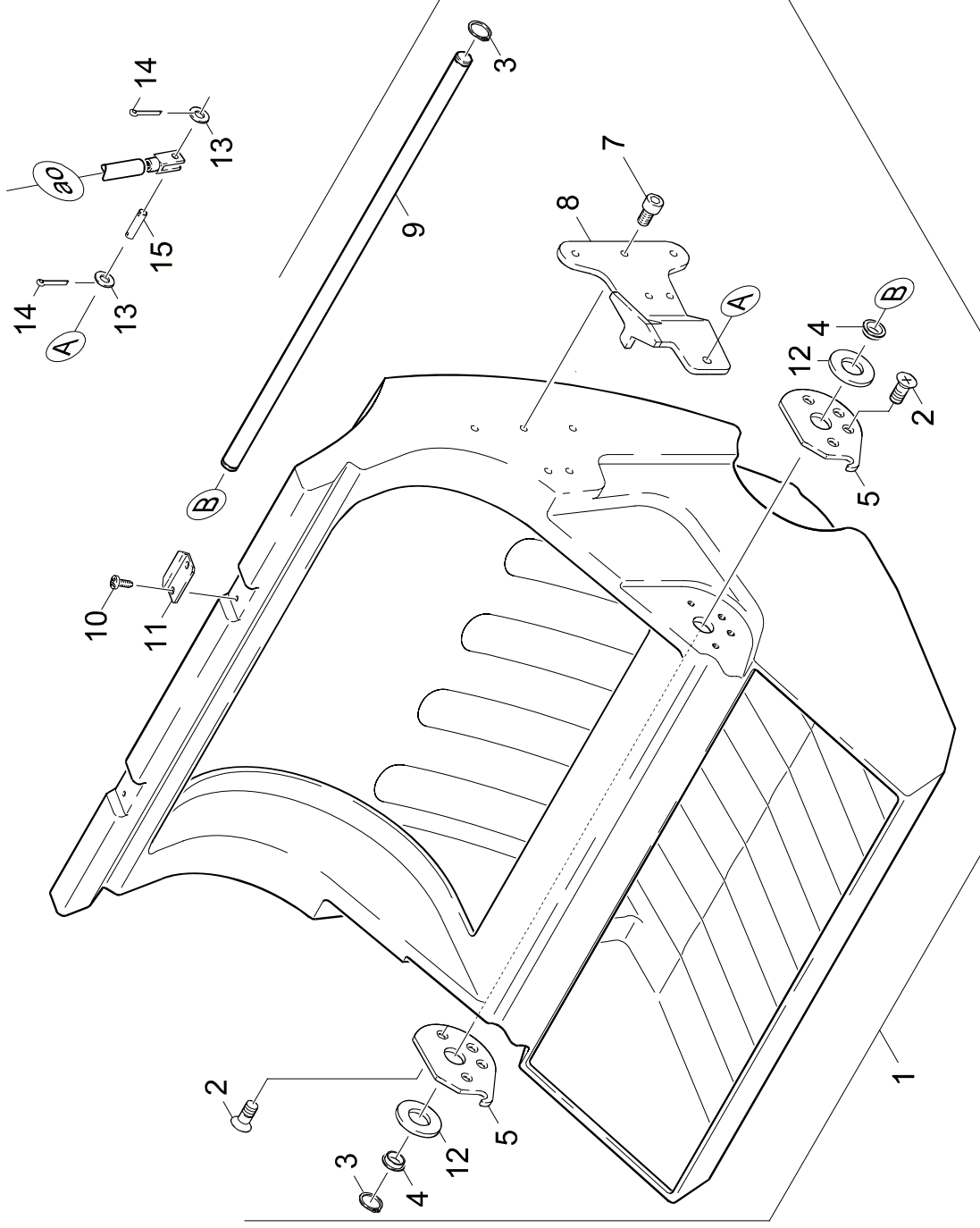
GRUPPE: 10.0 KEHRBEHAELTER
GROUP: 10.0 SWEEP TANK
GRUPPE: 10.0 BAC BALAYER

GRUPPE: 10.1 KEHRBEHAELTER
GROUP: 10.1 SWEEP TANK
GRUPPE: 10.1 BAC BALAYER

B10

KMR 1250 BAT

10.2



Symbolbeschreibung siehe M16 / symbol description see M16 / désignation de système voir M16 /

GRUPPE: 10.1 KEHRBEHAELTER
GROUP: 10.1 SWEEP TANK
GRUPE: 10.1 BAC BALAYER

C10

KMR 1250 BAT

POS. ITEM. POS.	BENENNUNG DESCRIPTION DESIGNATION	TEILE-NR. PART-NO. NO.PIECE	STCK QTY. NBR.
1	KEHRBEHAELTER / SWEEP TANK / BAC BALAYER	4.070-226.0	1
2	SENKCHR. M 8X 16 / FLAT HEADED SCREW / VIS A TETE CONIQUE	7.305-624.0	8
3	S-RING 20X1,2 / SPRING CLIP / CIRCLIP	7.343-007.0	2
4	GLEITLAGER 20/28 / PLAIN BEARING / PALIER GLISSEUR	6.403-031.0	2
5	HAKEN / HOOK / PATERE	5.037-115.0	2
7	ZYL.SCHR. M 8X 20 / CHEESE HEAD SCREW / VIS A TETE CYLINDR.	7.306-041.0	4
8	BLECHTEIL KPL. / PLATE / TOLE	4.038-582.0	1
9	ACHSE / AXLE / ESSIEU	5.105-240.0	1
10	LINSENSCHR. M 5X 10 / OVAL HEAD SCREW / VIS A TETE BOMBEE	7.306-318.0	4
11	GEGENHAKEN / HOOK / PATERE	5.047-454.0	2
12	SCHEIBE B 28 / WASHER / RONDELLE	7.312-025.0	2
13	SCHEIBE B 10,5 / WASHER / RONDELLE	7.312-005.0	2
14	SPLINT 3,2X 18 / COTTER / GOUPILLE FENDUE	7.316-346.0	2
15	BOLZEN B 10,0X 28 / BOLT / BOULON	7.316-223.0	1

"=> xxxxxx" = bis Werknummer / up to serial No. / jusqu' au No. de fabr. / "xxxxxx =>" = ab Werknummer / from serial No. / a partir du No. de fabr. /

610025

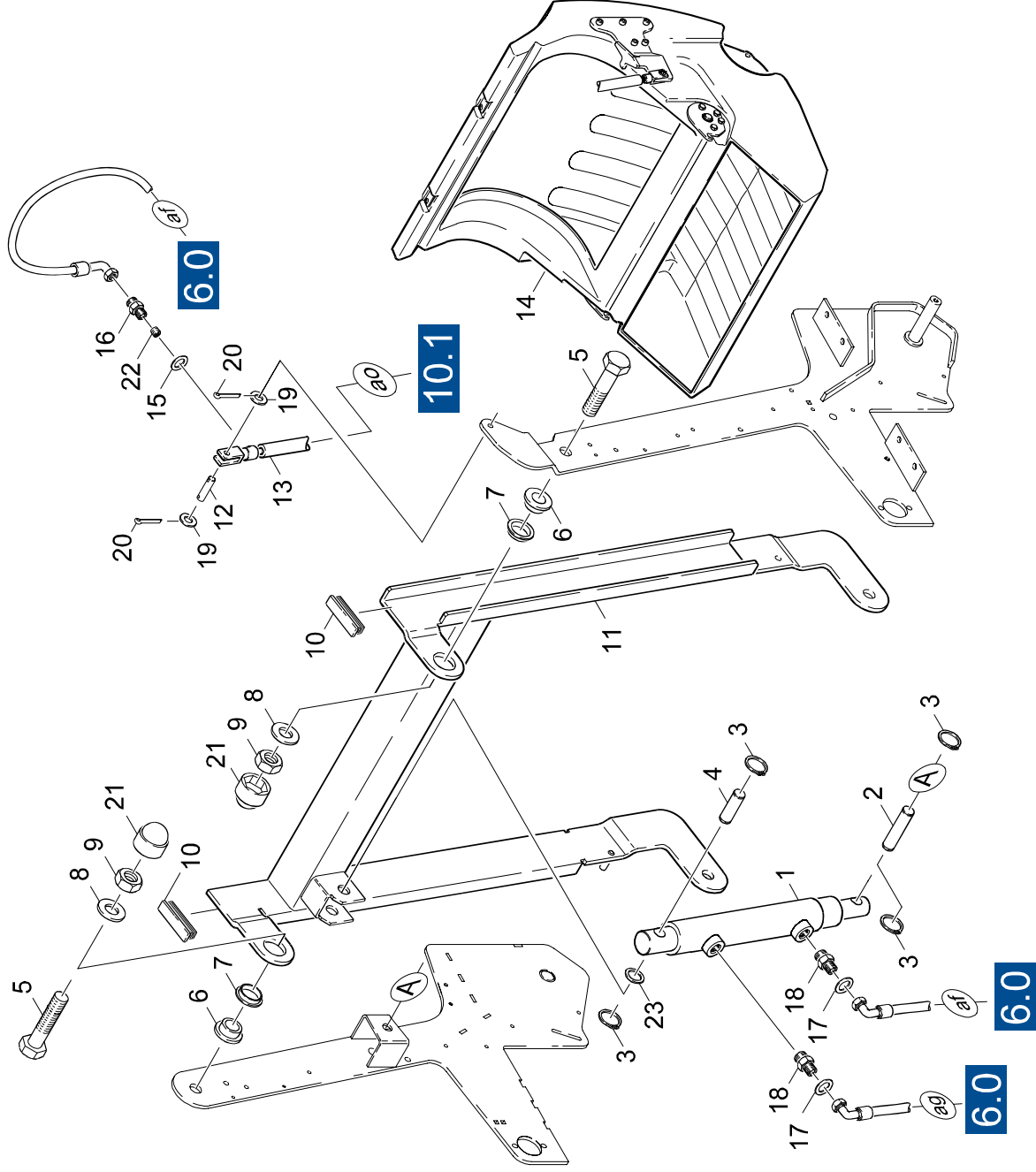
02066470

59585560

GRUPPE: 10.2 HOCHENTLEERUNG
 GROUP: 10.2 HIGH DISCHARGE
 GROUPE: 10.2 VIDAGE ELEVE

D10

KMR 1250 BAT



Symbolbeschreibung siehe M16 / symbol description see M16 / désignation de système voir M16 /

GRUPPE: 10.2 HOCHENTLEERUNG
 GROUP: 10.2 HIGH DISCHARGE
 GROUPE: 10.2 VIDAGE ELEVE

E10

KMR 1250 BAT

POS. ITEM. POS.	BENENNUNG DESCRIPTION DESIGNATION	TEILE-NR. PART-NO. NO.PIECE	STCK QTY. NBR.
1	HYDRAULIK ZYLINDER / HYDRAULIC / HYDRAULIQUE	6.504-015.0	1
2	BOLZEN / BOLT / BOULON	5.316-788.0	1
3	S-RING 20X1,2 / SPRING CLIP / CIRCLIP	7.343-007.0	4
4	BOLZEN / BOLT / BOULON	5.316-789.0	1
5	6KT-SCHR. M24X 60 / HEXAGONAL HEAD SCREW / VIS HEXAGONAL	7.304-009.0	2
6	HUELSE / SLEEVE / DOUILLE	5.110-625.0	2
7	GLEITLAGER 35/39 / PLAIN BEARING / PALIER GLISSEUR	6.403-032.0	2
8	SCHEIBE B 25 / WASHER / RONDELLE	7.312-010.0	2
9	6KT-MUTTER M24 / HEXAGON NUT / ECROU HEXAGONAL	7.311-090.0	2
10	SCHUTZKAPPE 80X20 / PROTECTING CAP / CAPOT PROTECTION	6.368-285.0	2
BEI BEDARF BESTELLEN/ORDER ACCORDING TO CONSUMPTION/COMMANDER AU BESOIN			
11	SCHWENKARM KPL. / SWIVEL ARM / POTENCE	4.038-484.0	1
12	BOLZEN B 10,0X 28 / BOLT / BOULON	7.316-223.0	1
13	HYDRAULIK ZYLINDER / HYDRAULIC / HYDRAULIQUE	6.504-016.0	1
14	KEHRBEHALTER / SWEEP TANK / BAC BALAYER	4.070-226.0	1
15	DICHTRING 10 X13,5 / JOINT RING / BAGUE D'ETANCHEITE	7.362-003.0	1
16	EINSCHRAUBSTUTZEN / SCREWED SOCKET / MANCHON VISSE	5.402-614.0	1
17	DICHTRING 14 X18 / JOINT RING / BAGUE D'ETANCHEITE	7.362-005.0	1
18	STUTZEN 8-L G1/4" / CONNECTION PIECE / TUBULURE	6.386-163.0	1
19	SCHEIBE B 10,5 / WASHER / RONDELLE	7.312-005.0	2
20	SPLINT 3,2X 18 / COTTER / GOUPILLE FENDUE	7.316-346.0	2
21	SCHUTZKAPPE SW36 / PROTECTING CAP / CAPOT PROTECTION	6.368-287.0	2
22	GEWINDESTIFT M6 / THREADED PIN / VIS SANS TETE	5.307-034.0	1
23	FLACHDICHTUNG 21X28 / SEAL / GARNITURE PLATE	6.641-653.0	1

"=> xxxxxx" = bis Werknummer / up to serial No. / jusqu' au No. de fabr. / "xxxxxx =>" = ab Werknummer / from serial No. / a partir du No. de fabr. /

610026

02066480

59585560

GRUPPE: 11.0ANTRIEBSRAEDER
GROUP: 11.0DRIVE WHEELS
GROUPE: 11.0ROUES DE COMMANDE

A11

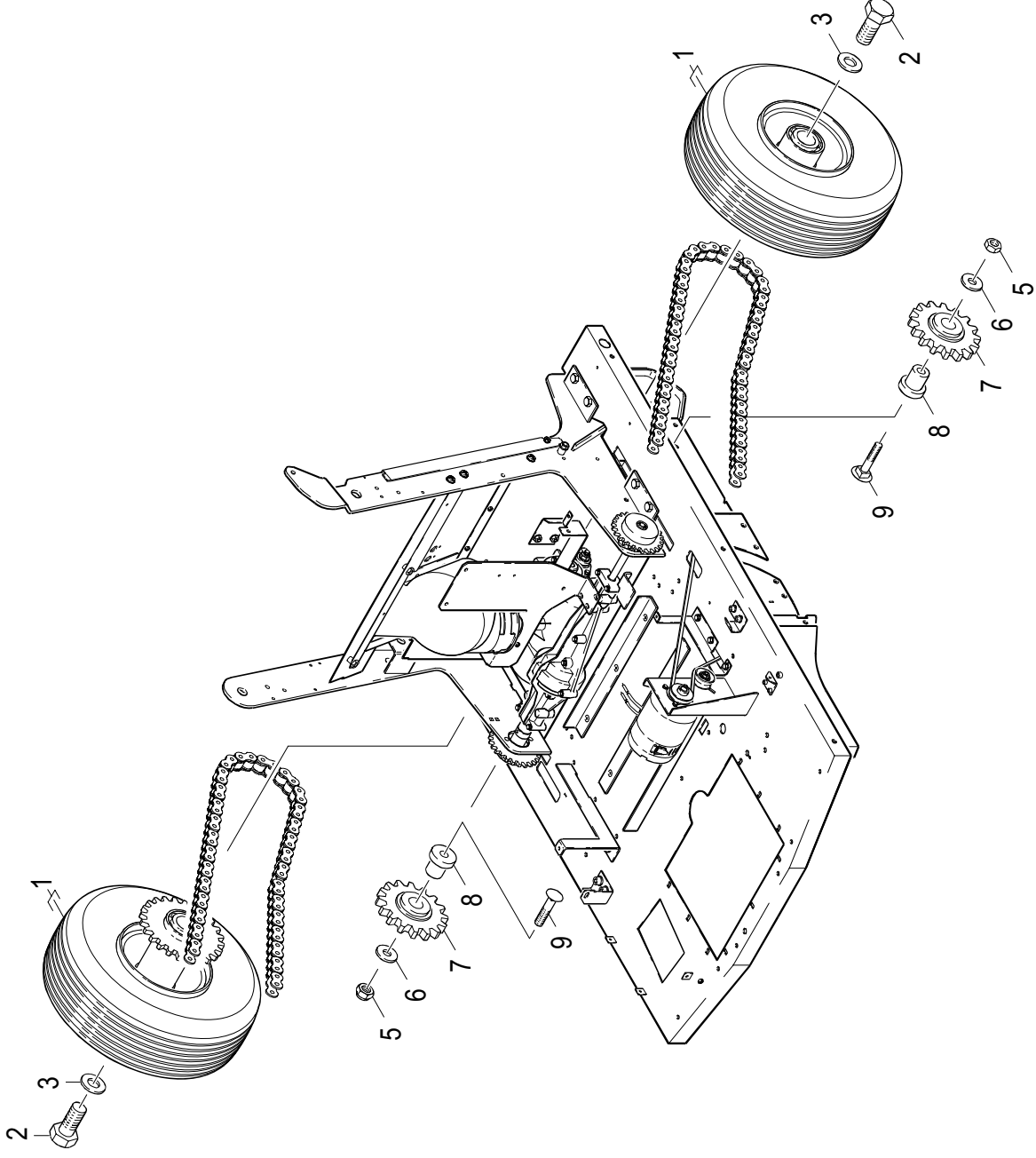
KMR 1250 BAT

**GRUPPE: 11.0ANTRIEBSRAEDER
GROUP: 11.0DRIVE WHEELS
GROUPE: 11.0ROUES DE COMMANDE**

GRUPPE: 11.0ANTRIEBSRAEDER
GROUP: 11.0DRIVE WHEELS
GROUPE: 11.0ROUES DE COMMANDE

B11

KMR 1250 BAT



Symbolbeschreibung siehe M16 / symbol description see M16 / désignation de système voir M16 /

GRUPE: 11.0ANTRIEBSRAEDER
GROUP: 11.0DRIVE WHEELS
GRUPE: 11.0ROUES DE COMMANDE

C11

KMR 1250 BAT

POS. ITEM. POS.	BENENNUNG DESCRIPTION DESIGNATION	TEILE-NR. PART-NO. NO.PIECE	STCK QTY. NBR.
1	VOLLGUMMIRAD / SOLID TYRE / ROUE (PLEIN BANDAGE)	6.435-318.0	2
2	6KT-SCHR. M10X 20 / HEXAGONAL HEAD SCREW / VIS HEXAGONAL	7.304-414.0	2
3	SCHEIBE 10,5 / WASHER / RONDELLE	7.312-285.0	2
5	6KT-MUTTER M 8 / HEXAGON NUT / ECROU HEXAGONAL	7.311-427.0	2
6	SCHEIBE R 9 / WASHER / RONDELLE	7.312-261.0	2
7	KETTENSANNRAD / CHAIN WHEEL / TENDEUR DE CHAINES	6.432-117.0	2
8	BUCHSE / BUSH / DOUILLE	5.112-539.0	2
9	FL.RD.SCHR. M 8X 50 / SAUCER-HEAD SCREW / BOULON A TETE BOMBEE	7.303-009.0	2

"=> xxxxxx" = bis Werknummer / up to serial No. / jusqu' au No. de fabr. / "xxxxxx =>" = ab Werknummer / from serial No. / a partir du No. de fabr. /

611006

02066490

59585560

M15

Bestellhinweis

Bei Ihrer Bestellung sind unbedingt anzugeben :

- | | | | | |
|---|---|--|---|---|
| <p>1.
Gerätetyp
Machine model
Type d'appareils</p> | <p>2.
Herstell-Nr.
Serial-No.
No. de série</p> | <p>3.
Benennung
Description
Designation</p> | <p>4.
Teile-Nr.
Part No.
Référence</p> | <p>5.
Stückzahl
Piece No.
Quantité</p> |
|---|---|--|---|---|



**siehe Typenschild
see name-plate
voir plaque signalétique**



**siehe Ersatzteilliste
see spare parts list
voir liste des pièces de rechange**

Bitte beachten Sie, daß der Teileumfang dieser Ersatzteilliste nicht unbedingt dem Lieferumfang Ihres Geräte entspricht.

For your information: It could be that certain parts quoted in this spare parts list were not included with the machine delivery.

Pour votre information: il se peut que certaines pièces détachées mentionnées sur la liste ne vous aient pas été livrées avec l'appareil.

Die in dieser Ersatzteilliste nicht aufgeführten Einzelteile, bestellen Sie bitte direkt beim Vertragskundendienst des jeweiligen Herstellers.

Please order the individual parts not included in this assembly directly with the contract aftersales service of the manufacturer in question.

Veuillez s'il vous plaît, commander les pièces détachées qui ne sont indiquées dans notre liste des pièces détachées, directement auprès du service après-vente des fabricants en question.

Bei Bestellung von lackierten Teilen, welche in der Ersatzteilliste nicht in verschiedenen Farben ausgewiesen sind, ist zusätzlich die Farbnummer oder Farbe mit anzugeben. Diese finden Sie auf dem Typenschild oder Farbschild Ihres Gerätes.

Upon ordering of varnished parts which are not mentioned in the spare parts list as parts with different colors, kindly additionally mention the number of the color. It can be seen on the type plate of the color plate of your machine.

Commandant des parts vernissés qui ne sont pas mentionnés comme parts avec une couleur différente dans la liste des pièces détachées, veuillez mentionner de plus le numéro de la couleur. Il se trouve sur la plaque signalétique ou la plaque de couleur de votre machine.

Auflistungen von Einzelteilen bei Ersatzteil - u. Pumpensets sind in der Reihe "16" einzusehen, bzw. direkt unter dem entsprechenden Set aufgelistet.

Listings of single parts upon spare parts kits and pump kits can be seen in row "16" or directly listed below the corresponding kit.

Des établissements des pièces détachées en ce qui concerne les kits des pièces de rechange et les kits de pompes, peuvent être vus à la ligne "16" ou ils sont répertoriés directement au-dessous du jeu correspondant.

Technische Änderungen im Rahmen der Weiterentwicklung sowie das Recht der ausschließlichen Auswertung unseres geistigen Eigentums behalten wir uns vor. Vervielfältigung und Nachdruck nur mit Genehmigung und Urheberhinweis möglich.

We reserve the right to make technical changes in the course of development work and the right to make exclusive use of our intellectual property. This spare parts list may be duplicated or reprinted only with our approval and with acknowledgement of our copyright.

Nous nous réservons le droit de toutes modifications techniques dans le cadre du perfectionnement des mises au point ainsi que le droit de la mise en valeur exclusive de notre propriété intellectuelle. Polycopie et reproduction exclusivement après accord et avec mention de l'auteur.

- Die Ersatzteile, welche als Meterware geliefert werden, sind auf Einbaulänge selbst zu kürzen. Ebenso sind die Stückzahlen in den jeweiligen Gruppen als Mindestbestellmengen = 1m angegeben und können je nach Bedarf auf weitere volle Meterzahlen erhöht und bestellt werden.
- Spare Parts which are delivered as cut goods have to be shortened to installation length. The quotation of quantity in each group refers to the minimum order quantity = 1m and may be ordered and raised to further full metre-values according to demand
- Les pièces de rechange qui sont livrées comme marchandise au mètre sont à raccourcir selon la longueur d'installation. Les indications de quantité dans chaque group se réfèrent à des valeurs de mètre de plus.
- Diese Ersatzteilliste erscheint in gedruckter Form sowie als Mikrofiche. Bei Querverweisen bezieht sich die Angabe "Seitenzahl" auf die gedruckte Ersatzteilliste und die Angabe "Bildtafel" auf die Mikrofilmausgabe.
- This spare parts list is published both in printed form and as a microfiche. In the cross-references, "page number" refers to the printed spare parts list and "display table" to the microfilm edition.
- Cette liste de pièces de rechange est aussi bien imprimée que publiée sous forme de microfiche. Les indications transversales renvoient au "numéro de page" sur la liste imprimée des pièces de rechange et à la "planche" sur la microfiche.

INDEX

M16

KMR 1250 BAT

GRUPPE: GROUP: GRUPPE:	1.0 EINZELTEILE 1.0 PIECE PARTS 1.0 PIECES CONSTITUANTES	A1-11	GRUPPE: GROUP: GRUPPE:	9.0 FILTERKASTEN 9.0 FILTER BOX 9.0 FILTRE	A9-C9
GRUPPE: GROUP: GRUPPE:	2.0 VERKLEIDUNG 2.0 COVER 2.0 CARROSSAGE	A2-G2	GRUPPE: GROUP: GRUPPE:	10.0 KEHRBEHAELTER 10.0 SWEEP TANK 10.0 BAC BALAYER	A10-E10
GRUPPE: GROUP: GRUPPE:	3.0 LENKUNGS-EINBAU 3.0 STEERING ASSEMBLING 3.0 INSTALLATION DE COMMANDE	A3-E3	GRUPPE: GROUP: GRUPPE:	11.0 ANTRIEBSRAEDER 11.0 DRIVE WHEELS 11.0 ROUES DE COMMANDE	A11-C11
GRUPPE: GROUP: GRUPPE:	4.0 E-AUSRUESTUNG 4.0 ELECTRIC EQUIPMENT 4.0 EQUIPEMENT ELECTRIQUE	A4-E4			
GRUPPE: GROUP: GRUPPE:	5.0 GEBLAESE 5.0 BLOWER 5.0 VENTILATEUR	A5-C5			
GRUPPE: GROUP: GRUPPE:	6.0 HYDRAULIK 6.0 HYDRAULIC 6.0 HYDRAULIQUE	A6-C6			
GRUPPE: GROUP: GRUPPE:	7.0 KEHRWALZE 7.0 REVERSING ROLLING MILL 7.0 TAMBOUR	A7-G7			
GRUPPE: GROUP: GRUPPE:	8.0 SEITENBESEN 8.0 BROOM 8.0 BALAI	A8-E8			



BEISPIEL: VERSION 1
EXAMPLE: VERSION 1
EXEMPLE: VERSION 1

3.0

BEISPIEL: SIEHE IN GRUPPE 3
EXAMPLE: SEE IN GROUP 3
EXEMPLE: VOIR EN GROUPE 3



WICHTIGER HINWEIS
IMPORTANT REMARK
REMARCAQUAGE IMPORTANT

GRUPPE 1-16 = MIKROFILM 1 GRUPPE 17-32 = MIKROFILM 2
GROUP 1-16 = MICROFICHE 1 GROUP 17-32 = MICROFICHE 2
GROUPE 1-16 = MICROFICHE 1 GROUPE 17-32 = MICROFICHE 2

BESTELHINWEIS SIEHE M15
EXAMPLE ORDER SEE M15
EXEMPLE DE COMMANDE VOIR M15

VARIANTENÜBERSICHT SIEHE L16
VARIANTS SURVEY SEE L16
VUE D'ENSEMBLE DE VARIANTS VOIR L16